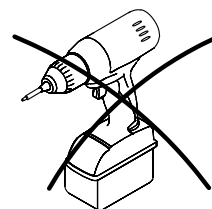
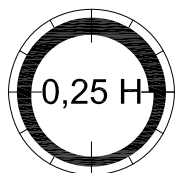
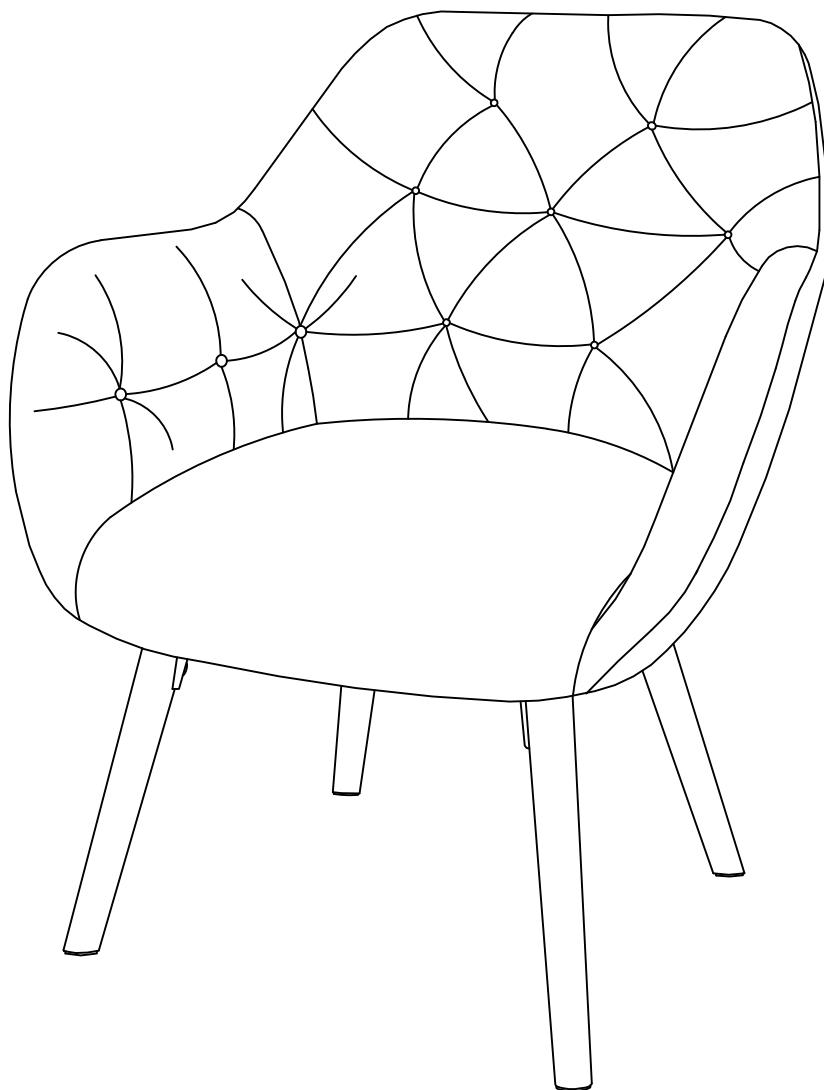
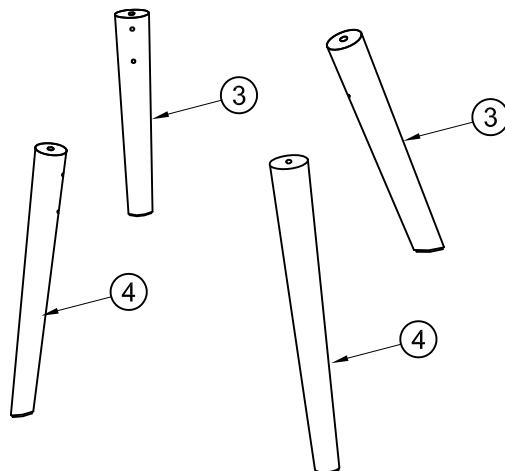
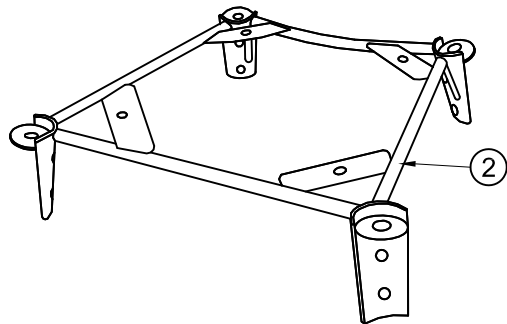
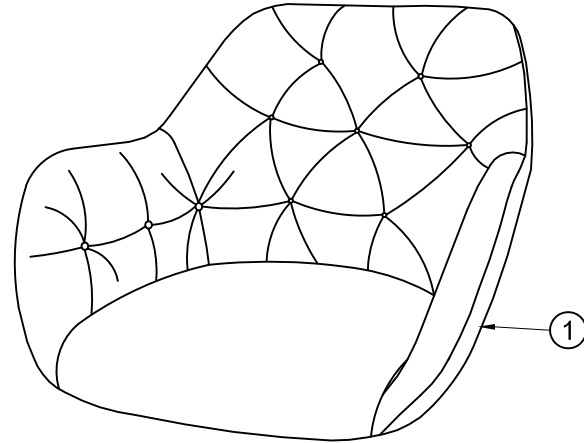
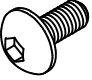
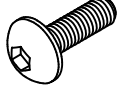


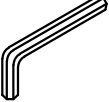
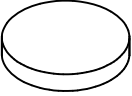
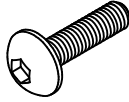


# FELDA

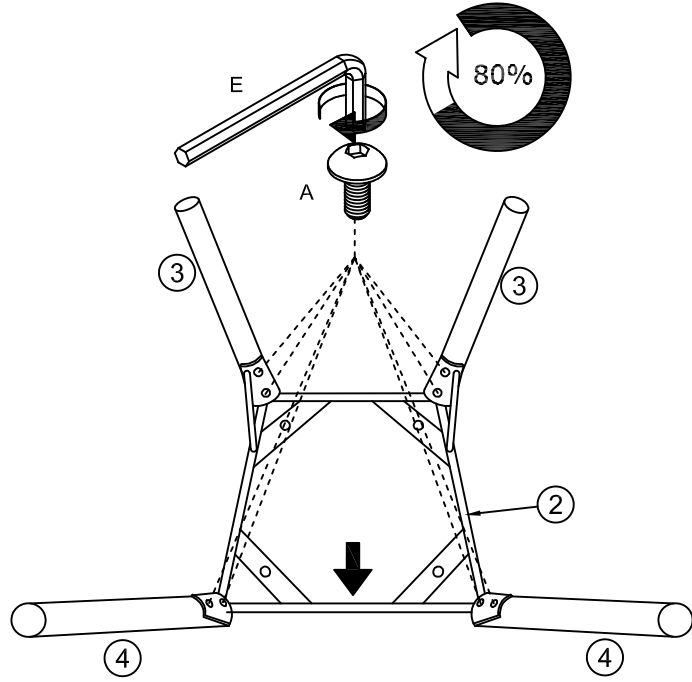
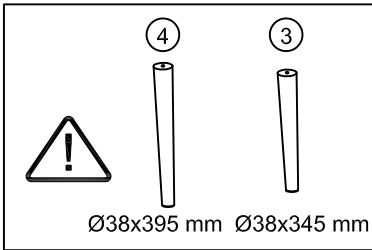
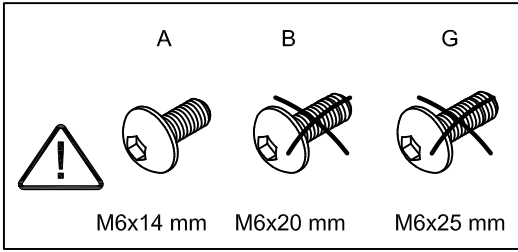
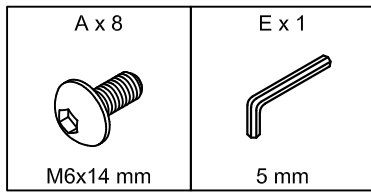


			✓
①	1	695x720x530	
②	1	365x405x100	
③	2	Ø38x345	
④	2	Ø38x395	

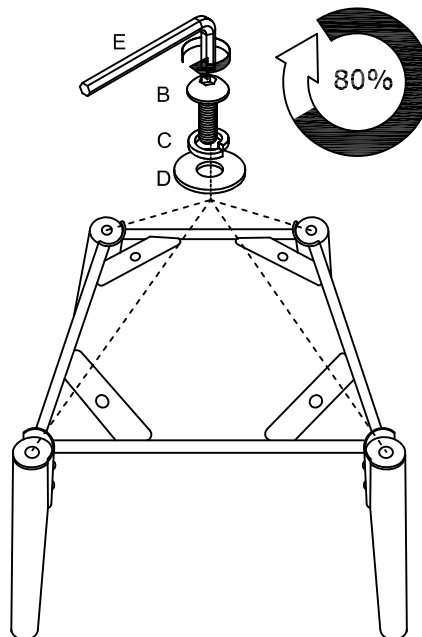
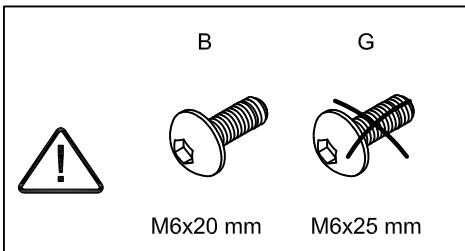
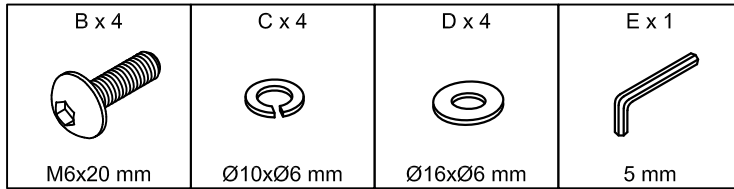


<p>A x 8</p>  <p>M6x14 mm</p>	<p>B x 4</p>  <p>M6x20 mm</p>	<p>C x 4</p>  <p>Ø10xØ6 mm</p>	<p>D x 4</p>  <p>Ø16xØ6 mm</p>	<p>E x 1</p>  <p>5 mm</p>
<p>F x 4</p>  <p>Ø25x5 mm</p>	<p>G x 4</p>  <p>M6x25 mm</p>			

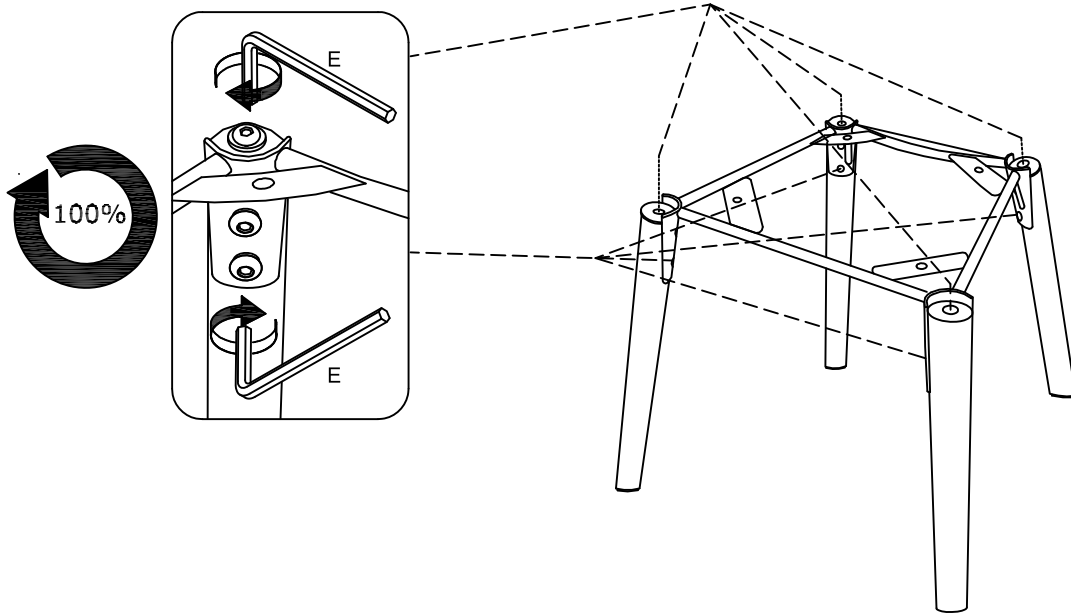
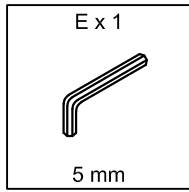
# 1



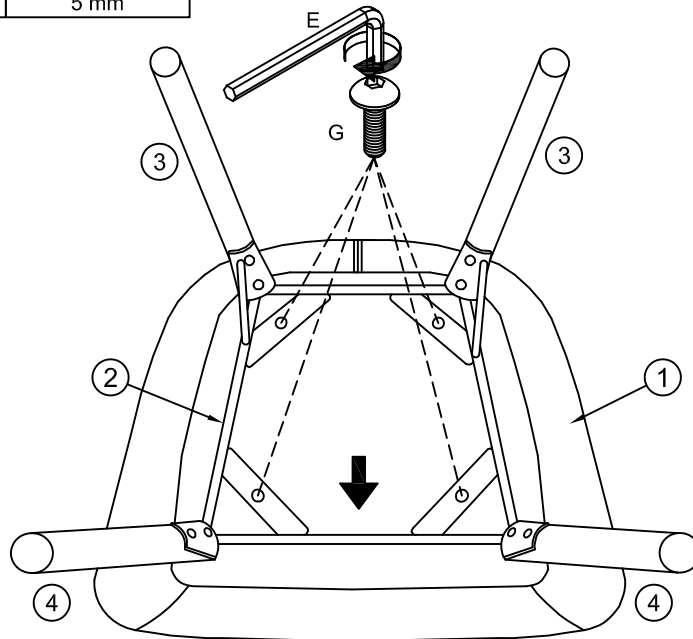
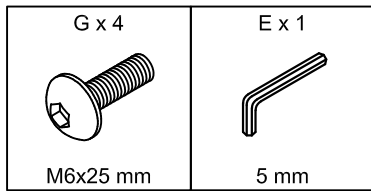
# 2



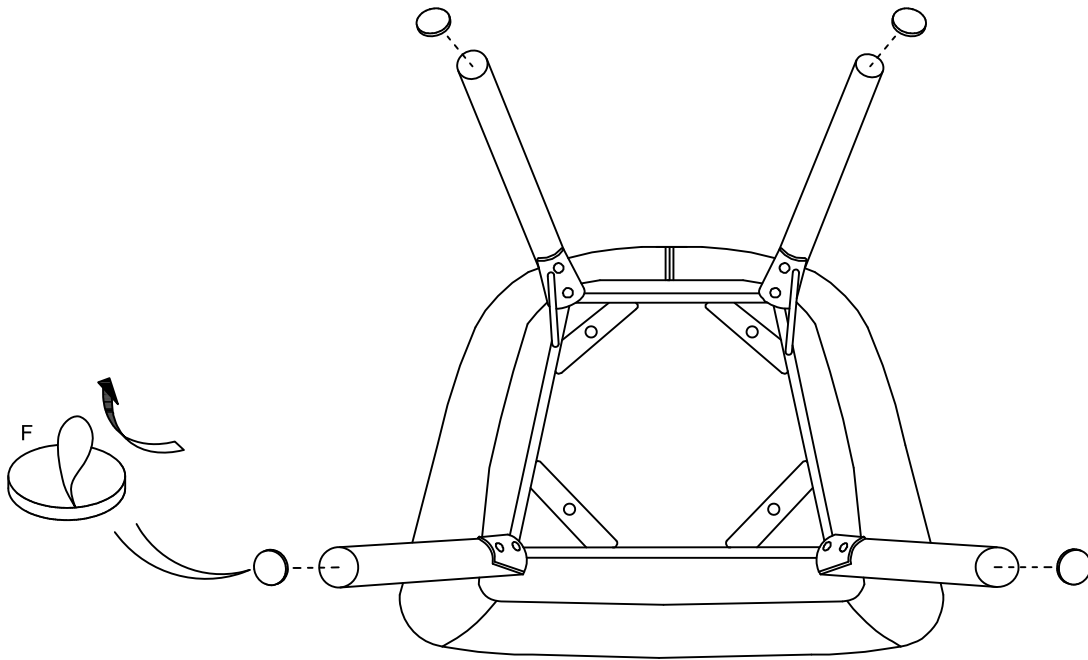
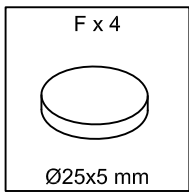
# 3



# 4



5



6

