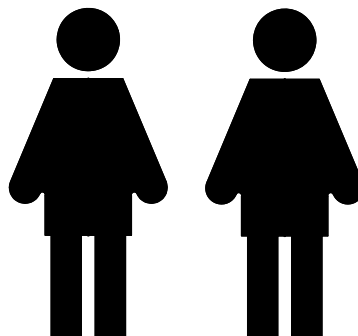
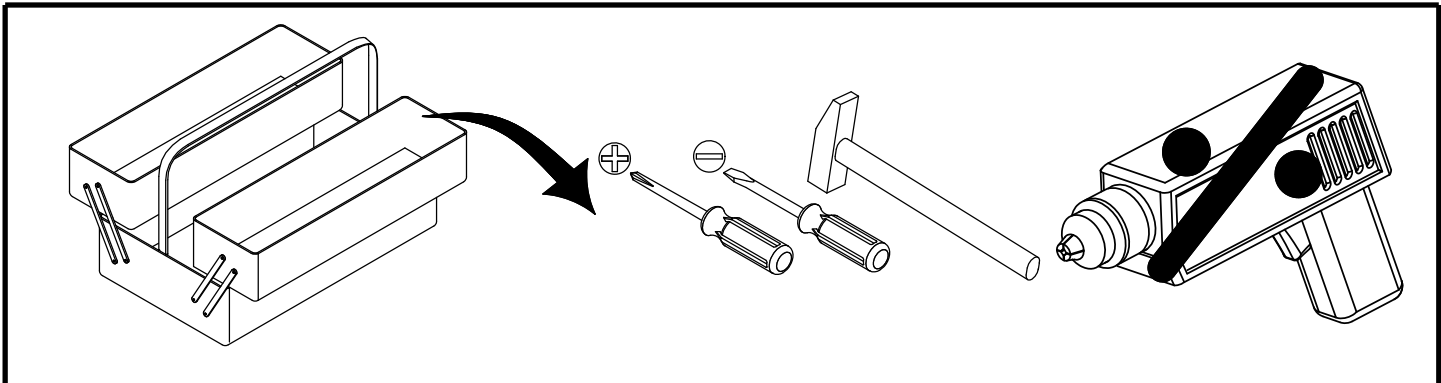
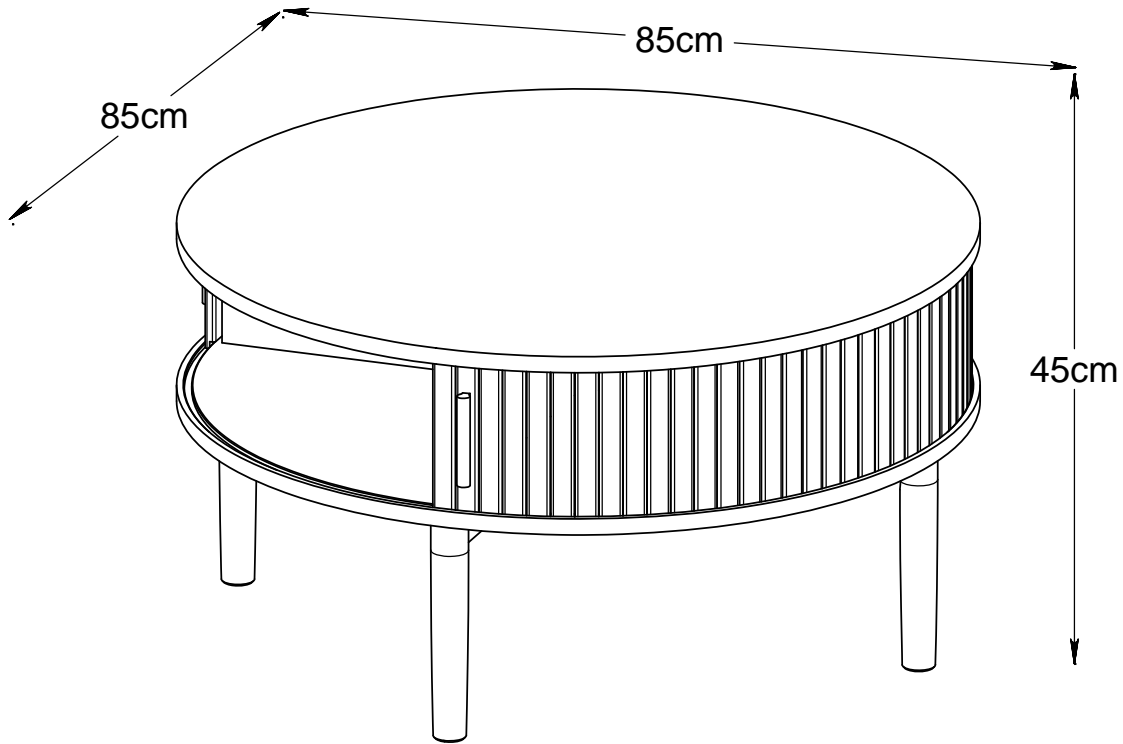


5589



NOTICE - These instructions must be saved for future use - Instructions must be followed

WICHTIG - FÜR SPÄTERE VERWENDUNG AUFBEWAHREN - SORGFÄLTIG LESEN

IMPORTANTE, conservar estas instrucciones para futuro uso. Siga estas instrucciones atentamente

AVIS - Ces instructions doivent être sauvegardées Pour utilisation future - Les instructions doivent être suivies

VIGTIGT - Samlevejledningen skal opbevares i arkiv til senere brug - Skal gennemlæses nøje

CHECK LIST  
 TEILCHECKLISTE  
 LISTADO DE CONTROL  
 LISTE DE CONTROLE  
 TJEKLISTE

## 55892560

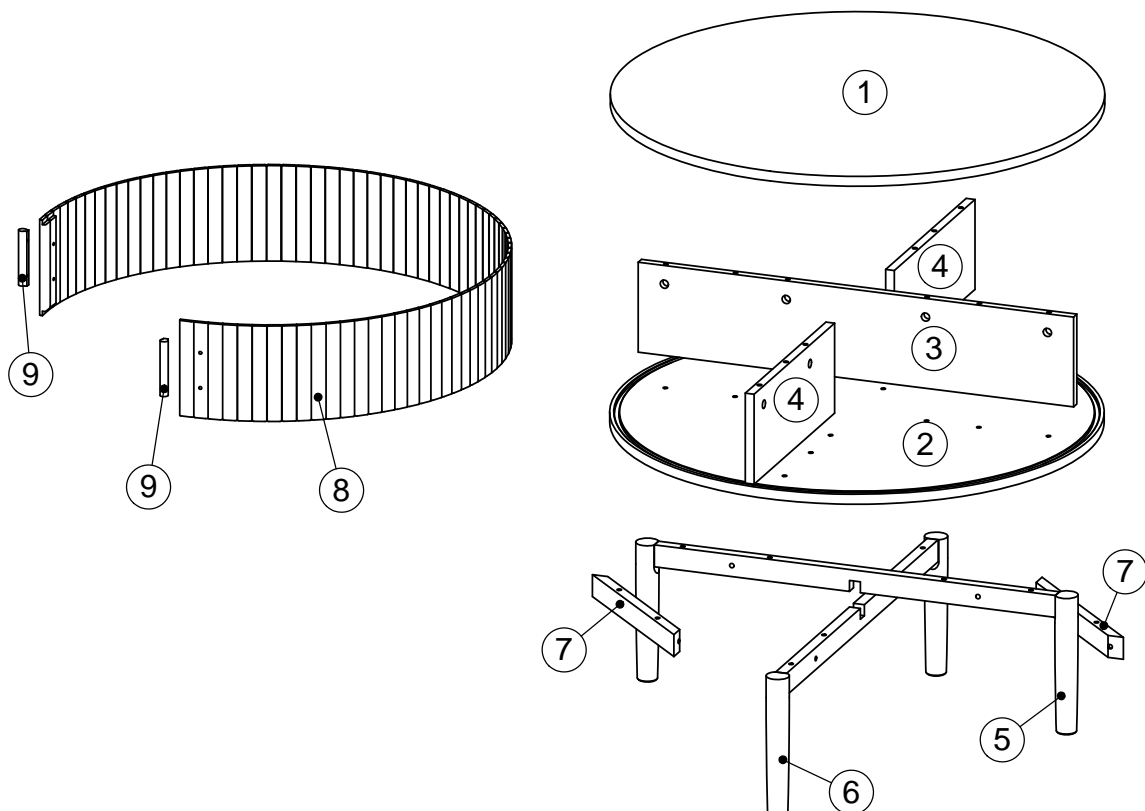
Réf./No.	Réf./Art.	Qty./Stck./Quantité	Size / Maß / Dimension (mm)	Packed in box	✓
1	333315256	1	Ø850x18	1	
2	333316256	1	Ø850x18	1	
3	333317256	1	164x800x16	1	
4	333318256	2	164x392x16	1	
5	333319256	1	810x250x40	1	
6	333320256	1	810x250x40	1	
7	333321256	2	340x40x20	1	
8	333322256	1	1950x174x12	1	
9	333302256	2	100x17x14	1	

## 55893180/55893183

Réf./No.	Réf./Art.	Qty./Stck./Quantité	Size / Maß / Dimension (mm)	Packed in box	✓
1	333315318	1	Ø850x18	1	
2	333316318	1	Ø850x18	1	
3	333317318	1	164x800x16	1	
4	333318318	2	164x392x16	1	
5	333319318	1	810x250x40	1	
6	333320318	1	810x250x40	1	
7	333321318	2	340x40x20	1	
8	333322318	1	1950x174x12	1	
9	333302318	2	100x17x14	1	

## 55892783

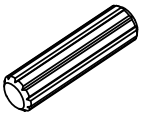
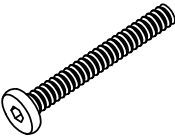

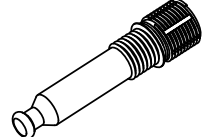
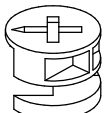
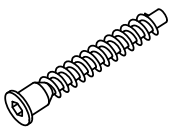
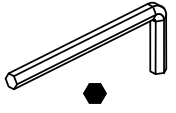
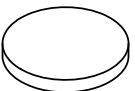
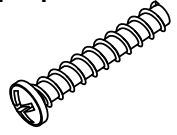
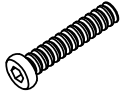
Réf./No.	Réf./Art.	Qty./Stck./Quantité	Size / Maß / Dimension (mm)	Packed in box	✓
1	333315278	1	Ø850x18	1	
2	333316278	1	Ø850x18	1	
3	333317278	1	164x800x16	1	
4	333318278	2	164x392x16	1	
5	333319278	1	810x250x40	1	
6	333320278	1	810x250x40	1	
7	333321278	2	340x40x20	1	
8	333322278	1	1950x174x12	1	
9	333302278	2	100x17x14	1	



CHECK LIST - TEILCHECKLISTE - LISTE DE CONTROLE - LISTADO DE CONTROL- TJEKLISTE

Réf./No.	Réf./Art.	Qty./Stck./Quantité	✓
A	233323	8	
B	233323	12	
C	233323	4	
D	233323	8	
E	233323	8	
F	233323	8	
K	233323	1	
N	233323	4	
P	233323	8	

Réf./No.	Réf./Art.	Qty./Stck./Quantité	✓
Q	233323	4	

<p>8 - A</p>  <p>∅8x30mm</p>	<p>12 - B</p>  <p>M6x50mm</p>	<p>4 - C</p>  <p>∅10x16mm</p>	<p>8 - D</p>  <p>∅7x44mm</p>	<p>8 - E</p>  <p>∅15x11mm</p>	<p>8 - F</p>  <p>∅7x50mm</p>
<p>1 - K</p>  <p>4mm</p>	<p>4 - N</p>  <p>∅25x3mm</p>	<p>4 - P</p>  <p>M4x16mm</p>	<p>4 - Q</p>  <p>M6x30mm</p>		

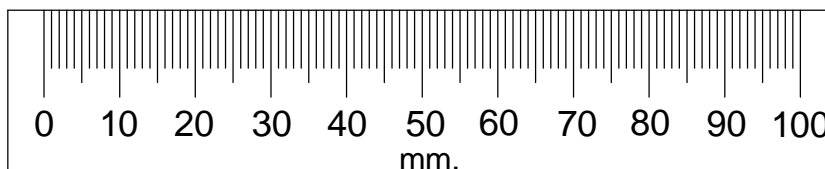
Dear Customer.  
Below you have the opportunity to measure the Enclosed Hardware.

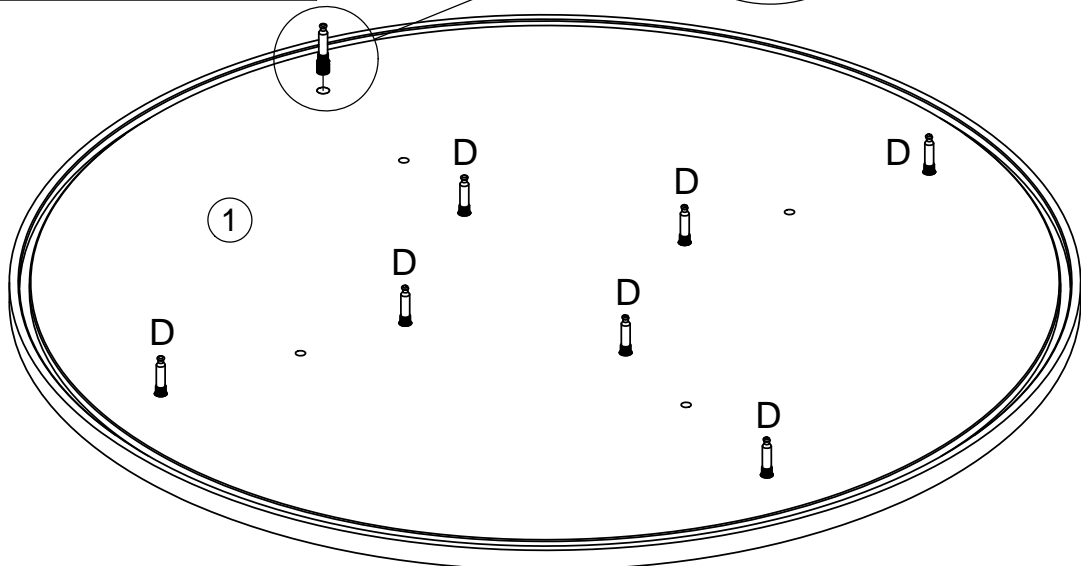
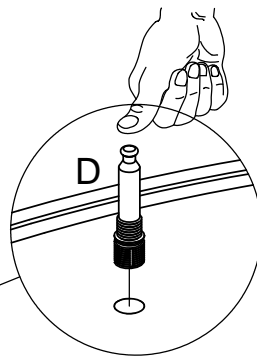
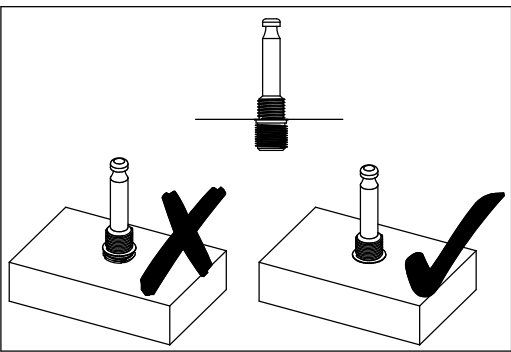
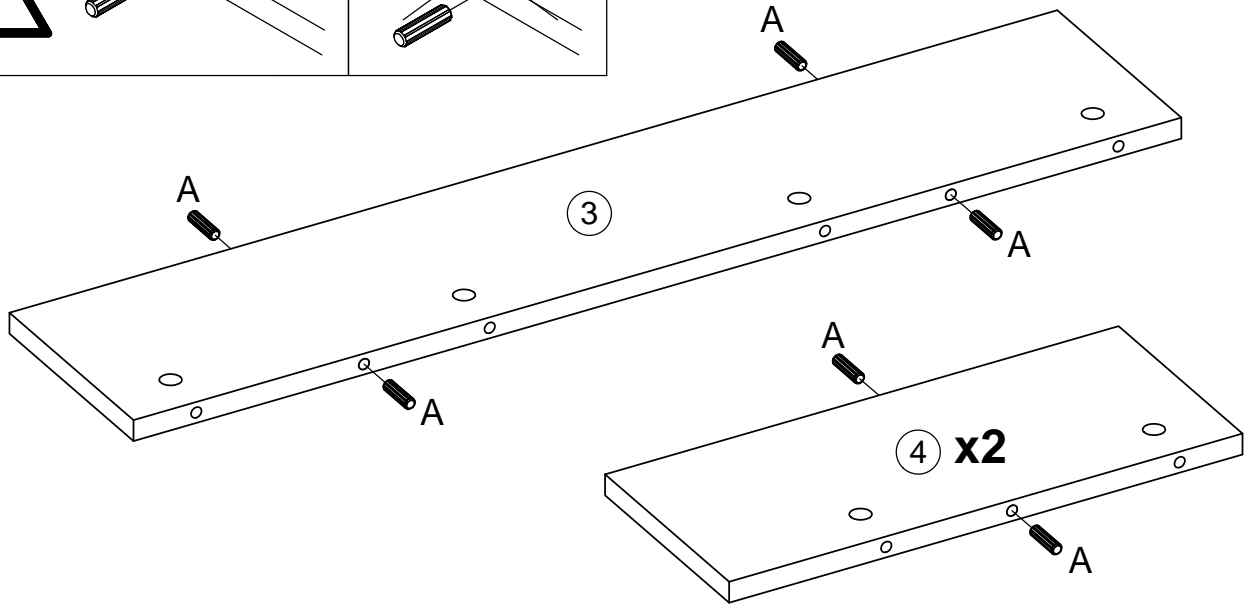
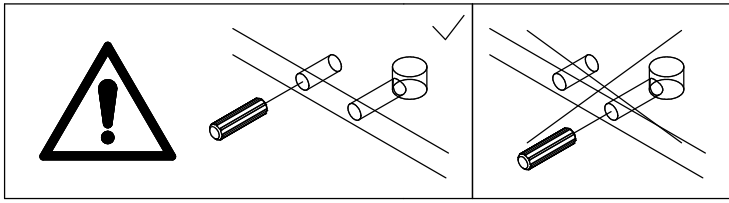
Geehrter Kunde.  
Hier haben Sie die Möglichkeit die mitgelieferten Schrauben nachzumessen.

Estimado cliente.  
aquí podrá medir la tornillería adjunta.

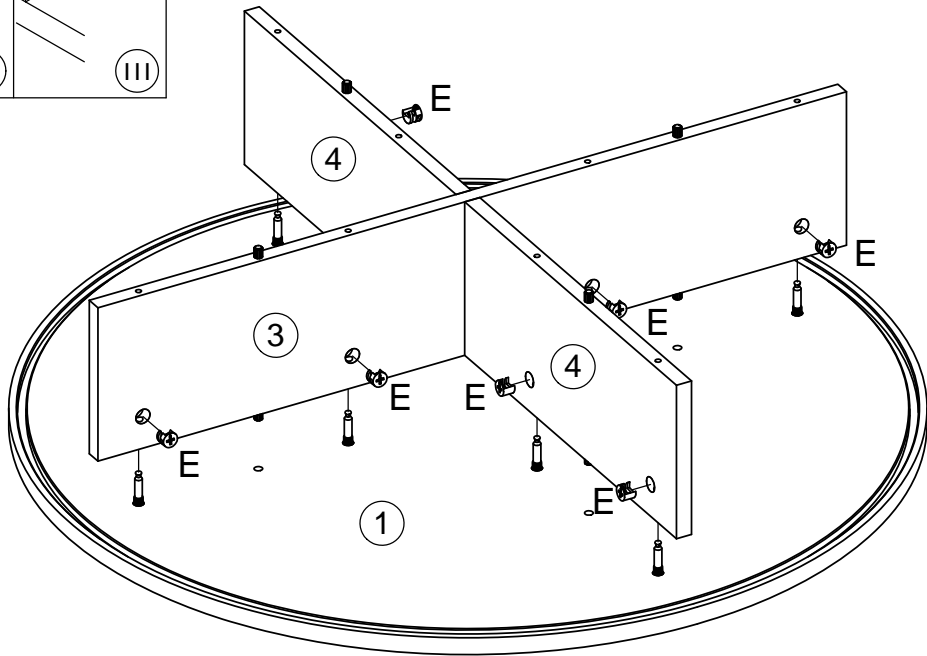
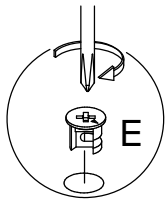
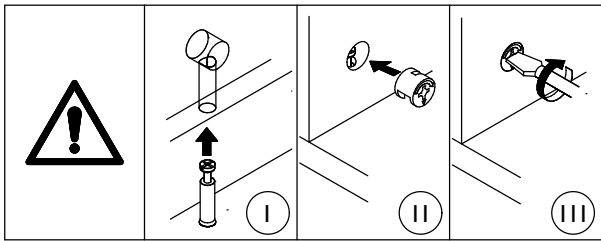
Cher Client.  
La règle ci jointe vous permet de mesurer la visserie.

Kære kunde.  
Her har De muligheden for at måle medsendte beslag.

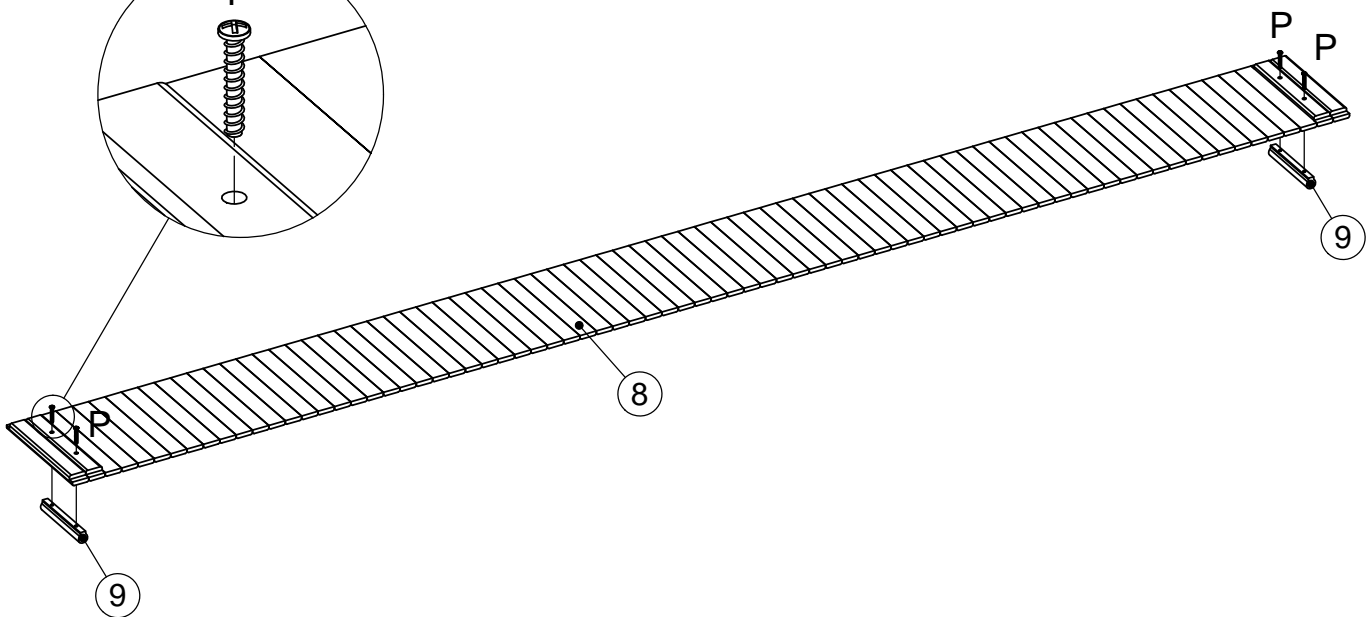
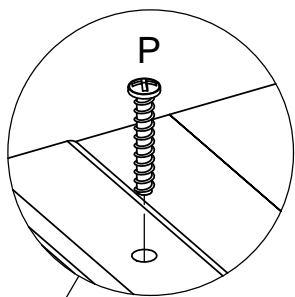




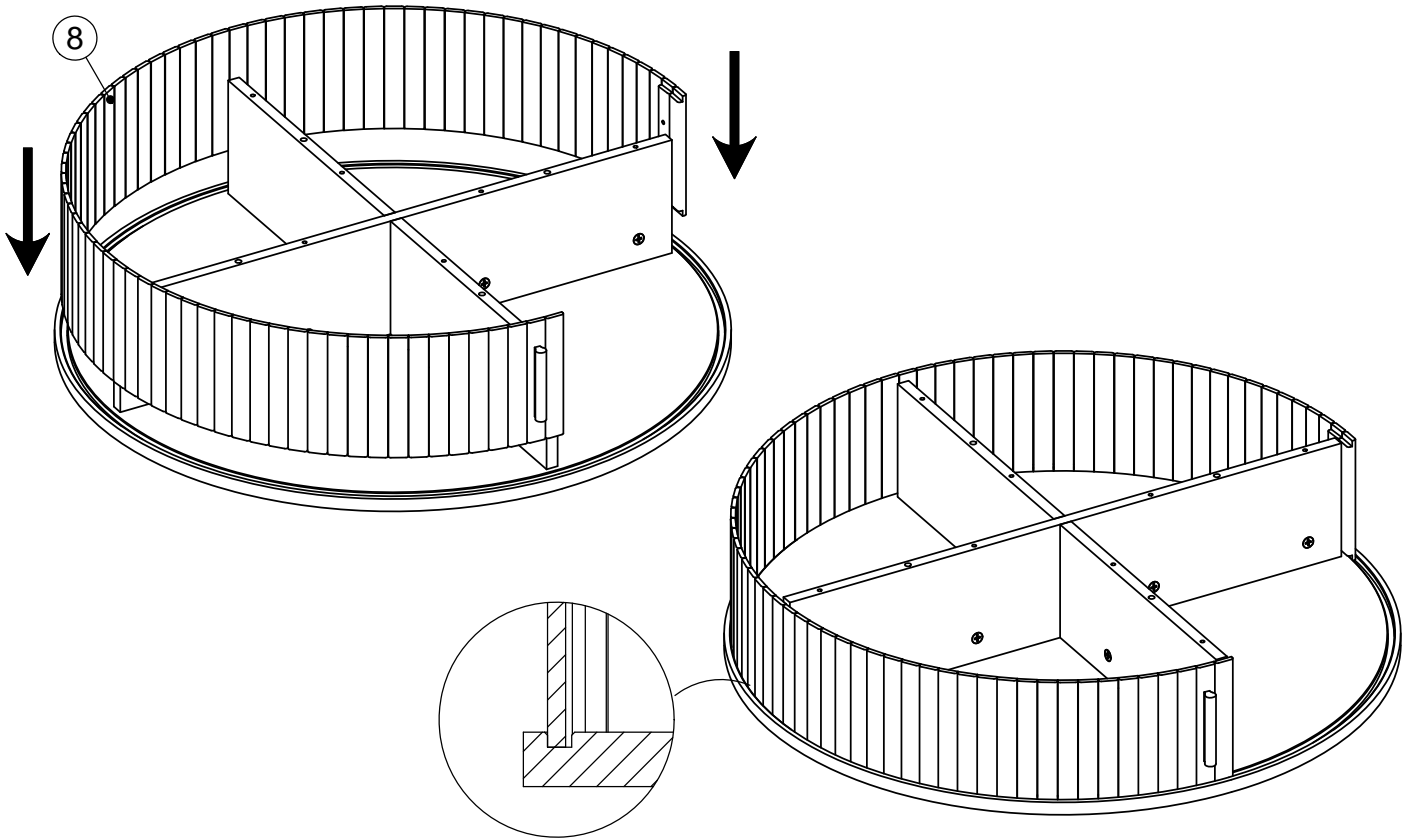
**3** E x 8 



**4** P x 4 

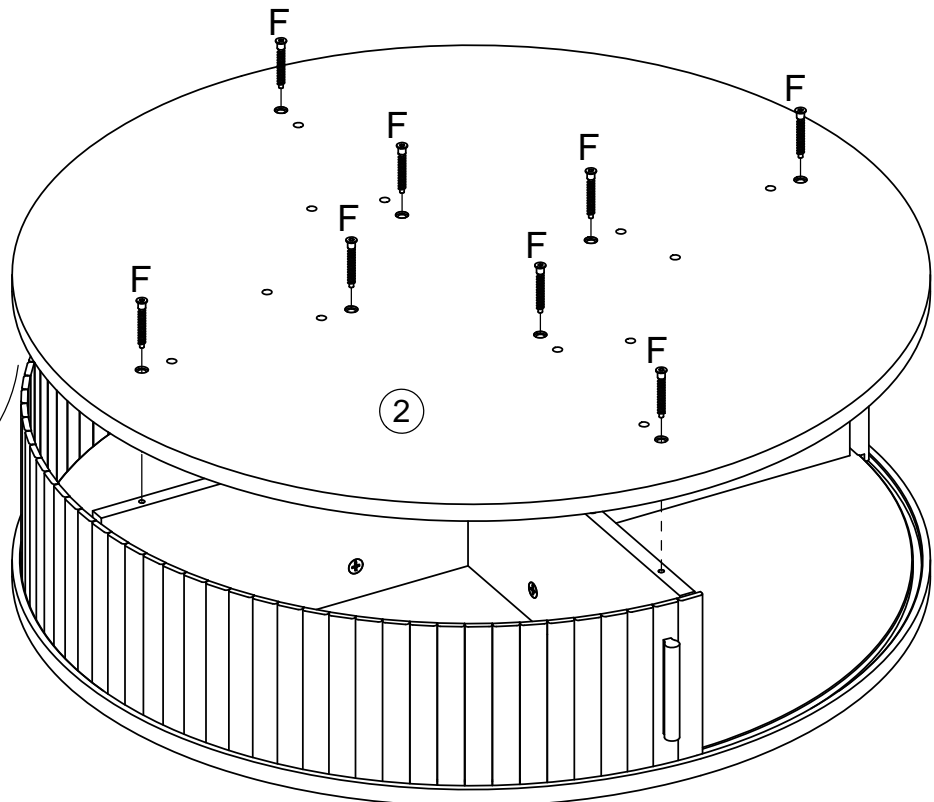
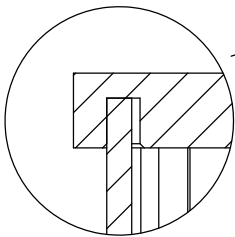
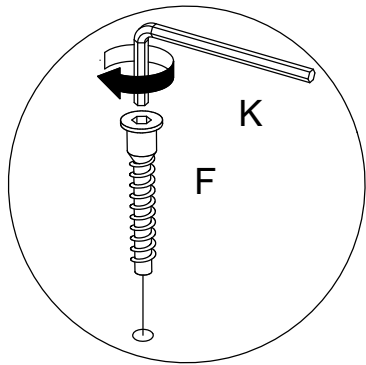
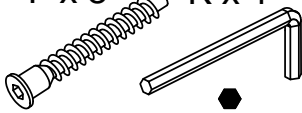


5

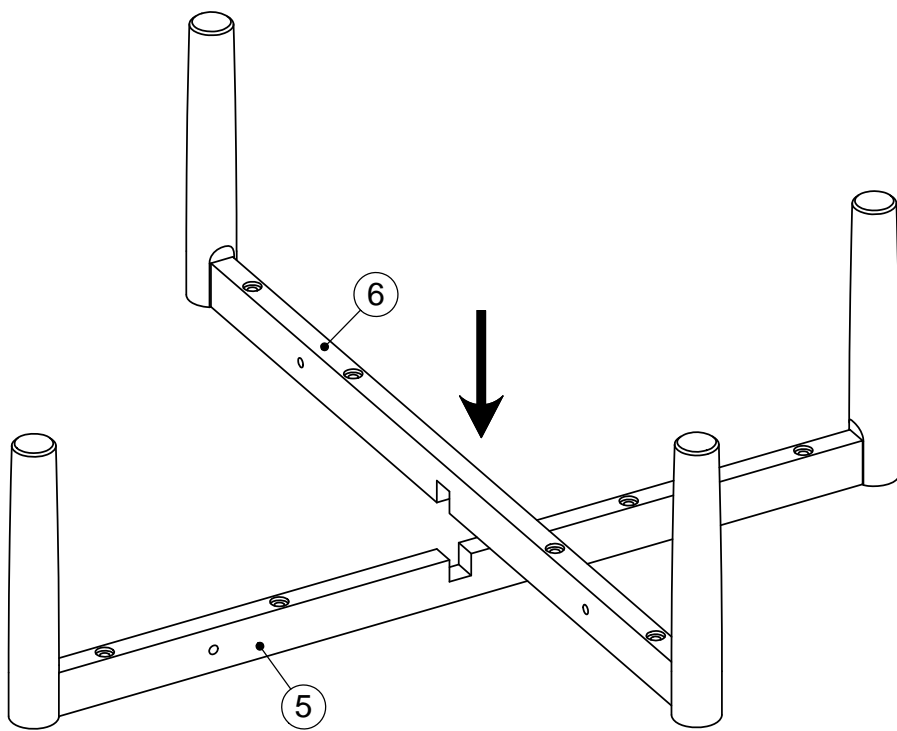


6

F x 8    K x 1

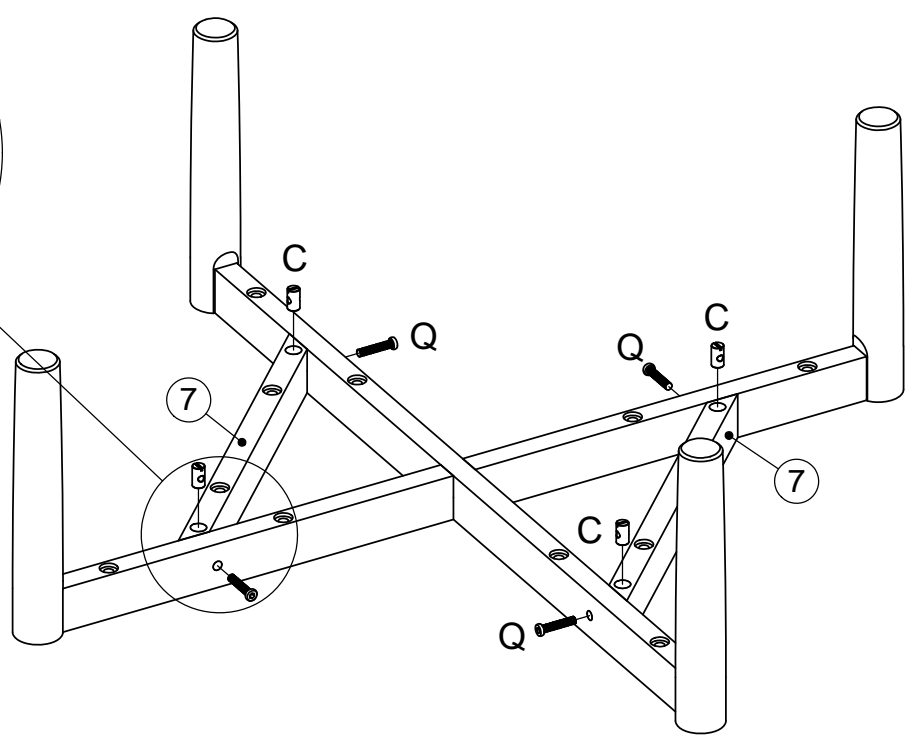
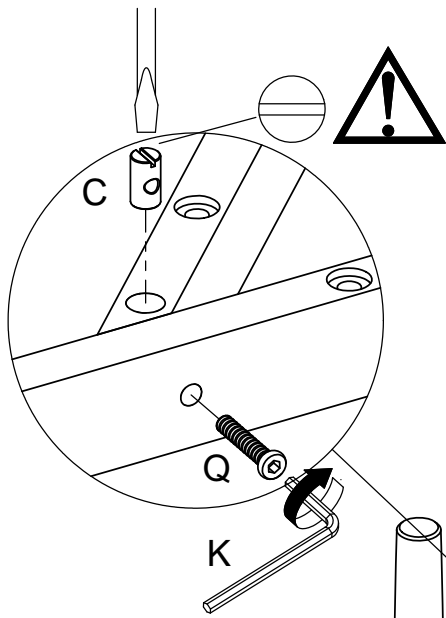


7

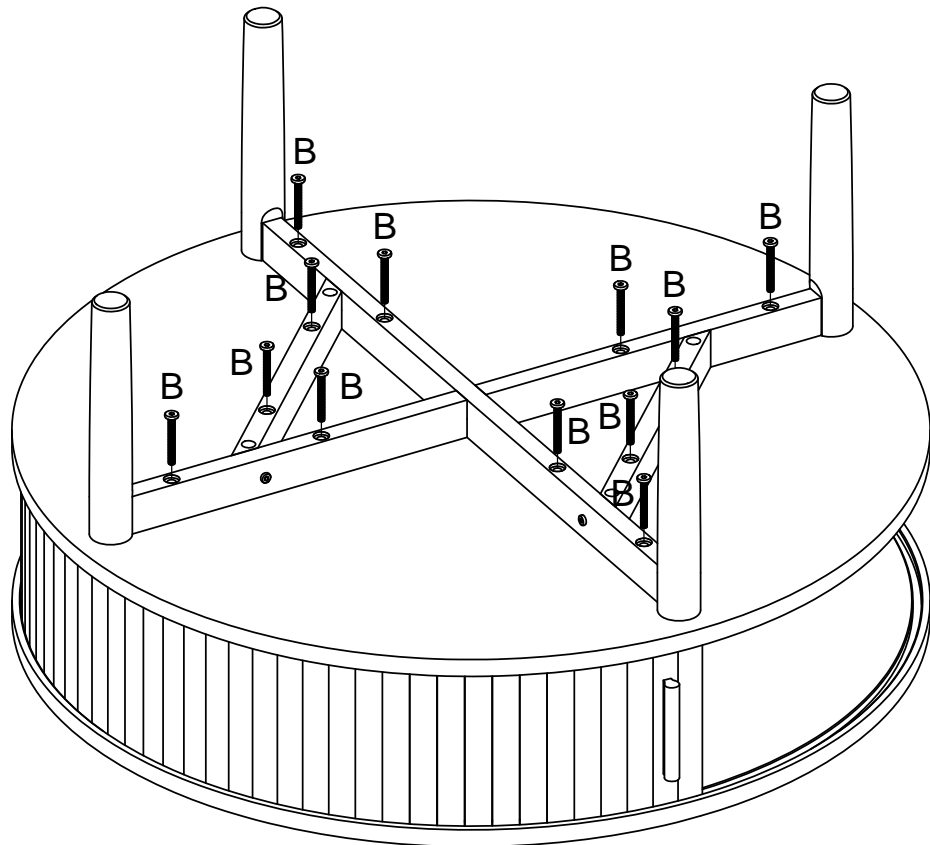
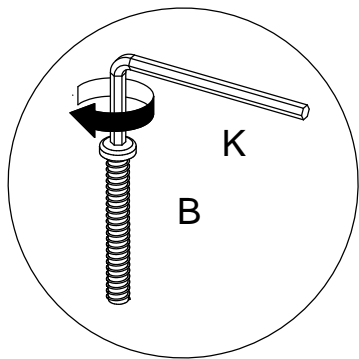


8

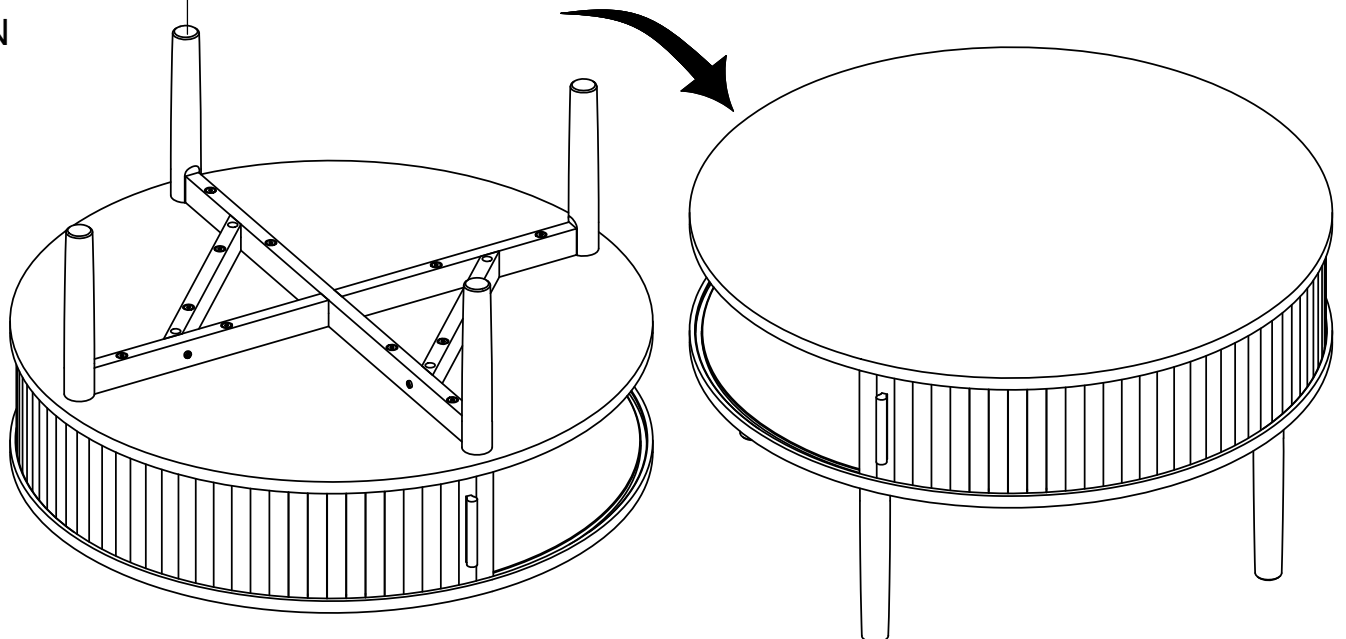
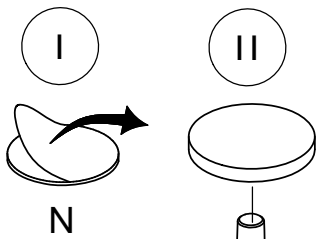
Q x 4    C x 4    K x 1



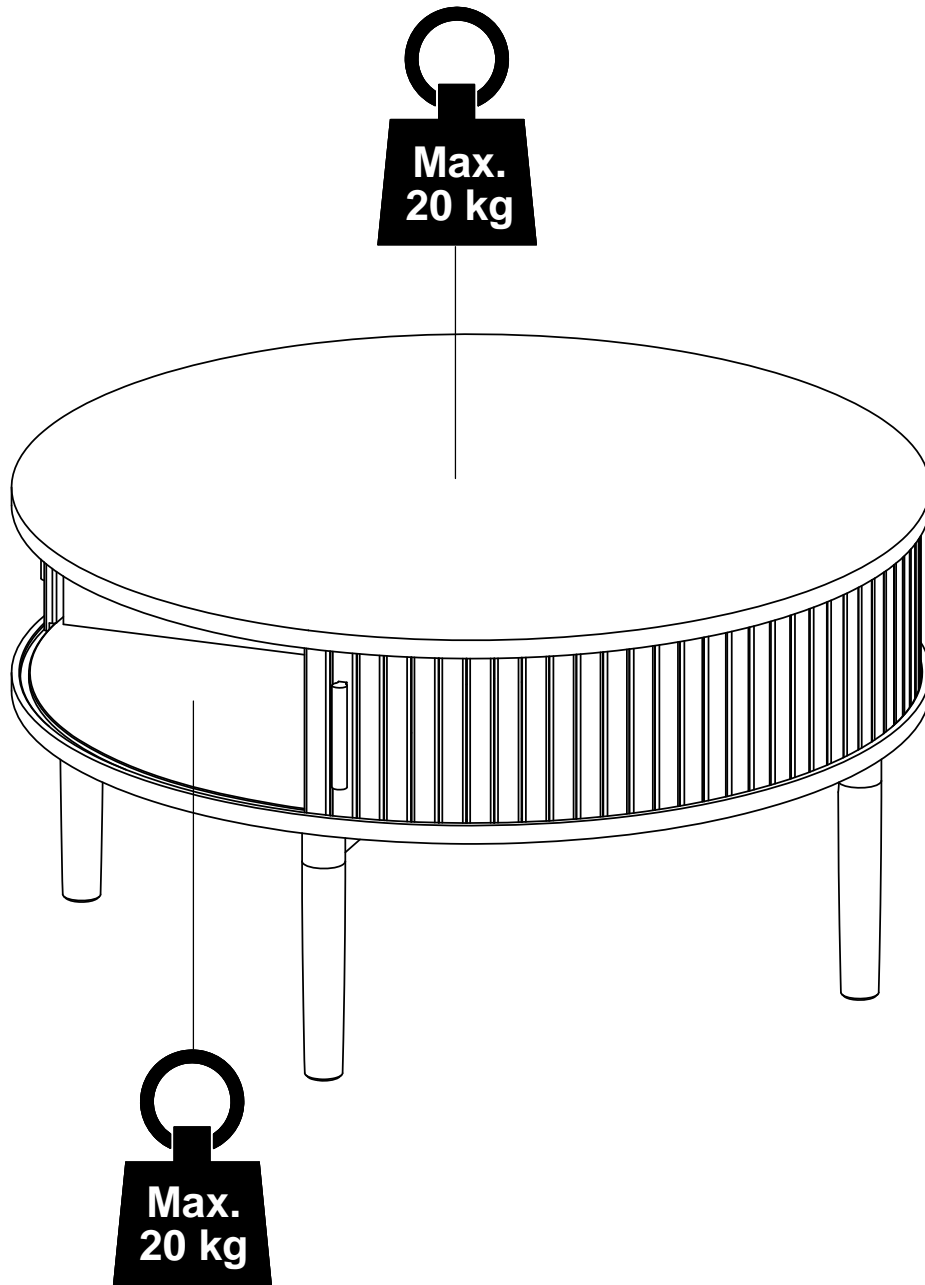
**9**    B x 12    K x 1



**10**    N x 4



11





UK:

It is important that any product which is assembled using any kind of screw is re-tightened 2 weeks after assembly, and once every 3 months - in order to assure stability through-out the lifespan of the product.

DE:

Es ist wichtig, bei jedem mit Schrauben montierten Produkt diese 2 Wochen nach dem Zusammenbau sowie einmal alle 3 Monate wieder anzuziehen, um die Stabilität des Produkts über die gesamte Lebensdauer hinweg zu gewährleisten.

ES:

En el caso de los productos ensamblados, es importante volver a apretar los tornillos 2 semanas después del montaje y después cada 3 meses, para así preservar la estabilidad durante toda la vida útil del producto.

FR:

Il est important que tout produit monté à l'aide de vis soit resserré 2 semaines après son montage, puis tous les 3 mois, afin de garantir sa stabilité durant tout son cycle de vie.

DK: VIGTIGT!

Det er vigtigt, at alle produkter, der samles med alle former for skruer, efterspændes to uger efter samling samt hver tredje måned for at sikre, at produktet er stabilt i hele dets levetid.