

# COLORADO 6 IK TURBO II

PLYNOVÉHO GRILU/GÁZGRILL/ROŠTILJ NA PLIN



852333

CZ

NÁVOD K OBSLUZE

HU

HASZNÁLATI ÚTMUTATÓ

HR

UPUTE ZA KORIŠTENJE

[www.enders-germany.com](http://www.enders-germany.com)

**Enders®**

# OBSAH

**K TOMUTO PLYNOVÉMU GRILU 3**

**SYMBOLY V TOMTO NÁVODU 3**

**VYBALENÍ PLYNOVÉHO GRILU 4**

BEZPEČNOSTNÍ POKYNY  
POTŘEBNÉ NÁSTROJE/POMŮCKY  
POPIS DÍLŮ  
OBSAH DODÁVKY

**POUŽITÍ PLYNOVÉHO GRILU 6**

BEZPEČNOSTNÍ POKYNY  
POTŘEBNÉ NÁSTROJE/POMŮCKY  
POSTUP MONTÁŽE

**PROVOZ PLYNOVÉHO GRILU 8**

BEZPEČNOSTNÍ POKYNY  
ZAPNUTÍ PLYNOVÉHO GRILU  
VYPNUTÍ PLYNOVÉHO GRILU  
ZAPNĚTE INFRAČERVENÝ HOŘÁK  
ZAPNUTÍ VARNÉ ZÓNY  
VYSVĚTLENÍ SYMBOLŮ  
TURBO ZONE  
HEAT RANGE  
SWITCH GRID  
OPATŘENÍ PRVNÍ POMOCI

**ČISTĚNÍ/ÚDRŽBA PLYNOVÉHO GRILU 14**

BEZPEČNOSTNÍ POKYNY

**SKLADOVÁNÍ/PŘEPRAVA 15**

BEZPEČNOSTNÍ POKYNY

**LIKVIDACE 16**

**TECHNICKÉ ÚDAJE 16**

**ZÁRUKA 17**

# K TOMUTO PLYNOVÉMU GRILU

Gratulujeme Vám k zakoupení tohoto výrobku značky Enders!

Před montáží tohoto zařízení a jeho uvedením do provozu si přečtěte tento návod k obsluze a zejména bezpečnostní pokyny a pak je dodržujte. Výrobek používejte pouze způsobem popsaným v tomto návodu, aby nedopatřením nedošlo k poranění nebo škodám.

Návod uschovejte pro pozdější přečtení. Předáváte-li tento výrobek dál, je třeba k němu přiložit i tento návod.

**Přejeme Vám, abyste s plynovým grilem Enders prožili mnoho příjemných chvil.**

## SYMBOLY V TOMTO NÁVODU



Tento symbol zastupuje signální slovo **POZOR** a varuje před možnými zraněními nebo škodami na majetku a také poškozením zařízení.



Jsou zapotřebí nástroje.



Jsou potřeba dva lidé



Při otvírání obalu nepoužívejte řezný nůž ani jiné podobné ostré předměty, abyste zařízení nepoškrábali.



Užitečné tipy a informace.



Během montáže si pod konstrukční díly položte měkkou podložku, abyste také zabránili poškrábání a poškození.



Při montáži používejte bezpečnostní rukavice, abyste předešli zranění pořezáním.



### Prohlášení o shodě

Výrobky označené tímto symbolem splňují všechny aplikovatelné předpisy evropského hospodářského prostoru. **Prohlášení o shodě EU** si můžete vyžádat na adrese, uvedené na zadní straně.



Přístroje s označením **WEEE** nesmíte likvidovat v komunálním odpadu a musíte je třídit.

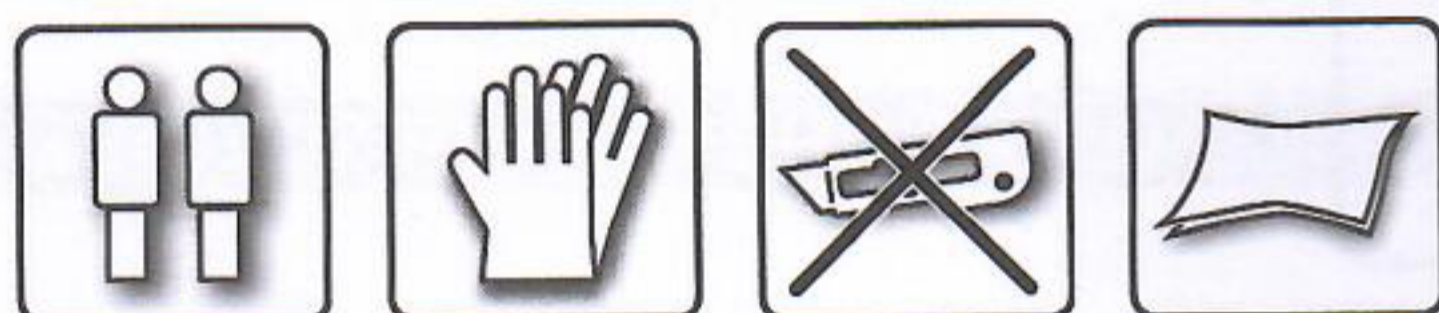
# VYBALENÍ GRILU

## BEZPEČNOSTNÍ POKYNY



- Šechny jednotlivé díly jsou sice zpracovávány pečlivě, přesto však některé součásti mohou mít ostré hrany. Používejte proto bezpečnostní rukavice, abyste předešli zranění pořezáním.
- Ohrožení života udušením/polknutím. Obalový materiál udržujte mimo dosah dětí a ihned jej zlikvidujte. Mimo dosah dětí uchovávejte i drobné díly.

## POTŘEBNÉ NÁSTROJE/POMŮCKY



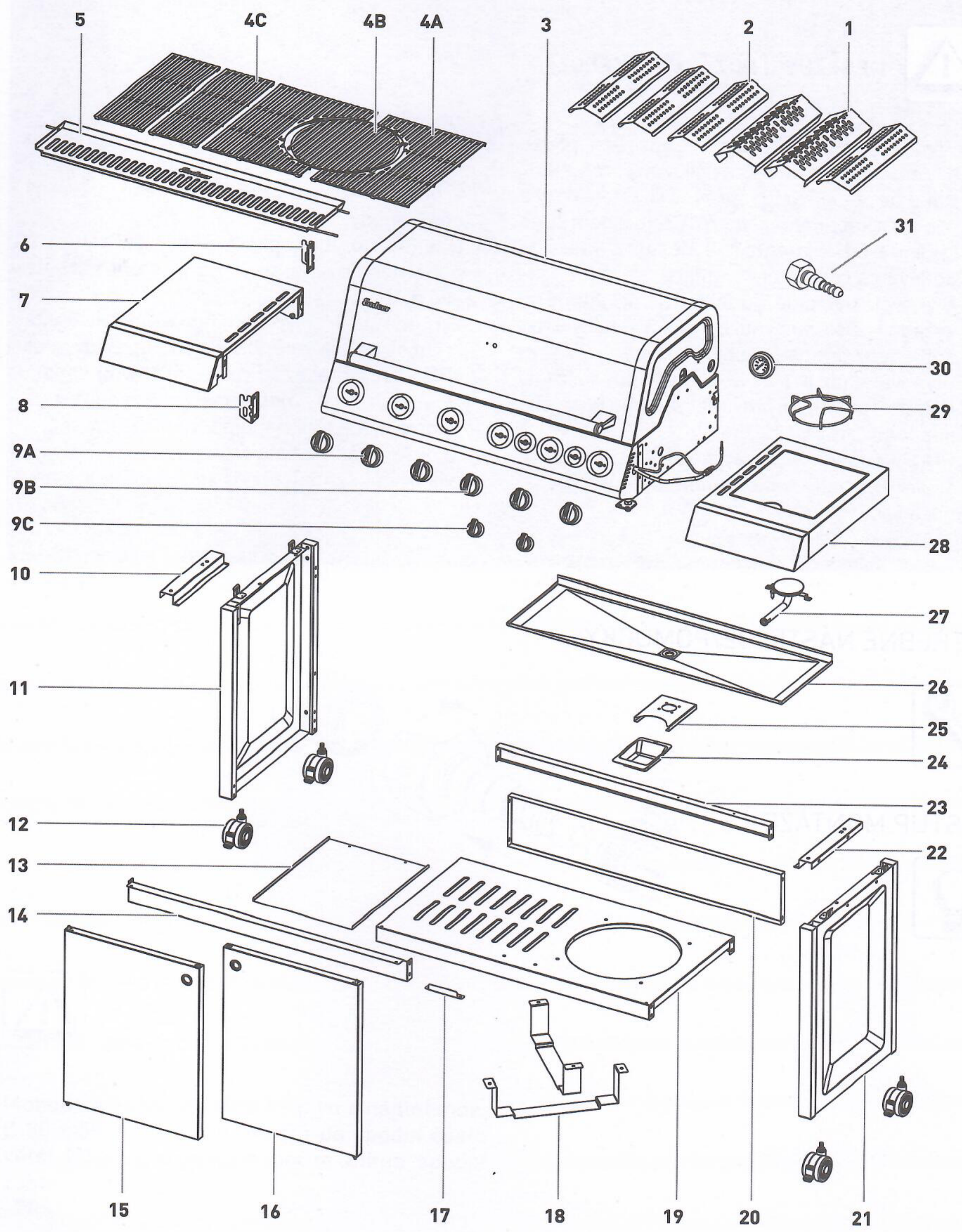
## POPIS DÍLŮ

Č.	Množství
1	2
2	4
3	1
4A	2
4B	1
4C	2
5	1
6	1
7	1
8	1
9A	4
9B	2
9C	2
10	1
11	1
12	4
13	1
14	1
15	1
16	1
17	1
18	2
19	1
20	1
21	1
22	1
23	1

Č.	Množství
24	1
25	1
26	1
27	1
28	1
29	1
30	1
31	1

A	40
B	2
C	2
D	3
E	4
F	1

OBSAH DODÁVKY



# POUŽITÍ PLYNOVÉHO GRILU

## BEZPEČNOSTNÍ POKYNY



### NEBEZPEČÍ POŽÁRU A EXPLOZE

- Plynový gril se smí používat pouze s regulátorem tlaku. Přiložený regulátor tlaku je ze závodu správně nastaven pro provoz s kapalným plynem. Čtěte a dodržujte také návod k montáži a obsluze, který je dodáván s regulátorem tlaku.
- Plynovou hadici je nutné vyměnit, pokud to vyžadují příslušné vnitrostátní předpisy nebo doba použitelnosti sestavy hadice.
- Plynová hadice a regulátor tlaku se musí měnit v pravidelných intervalech. (Viz také kapitulu Čištění/Údržba.)
- Při zakoupení nebo zapůjčení plynové lahve si ve specializovaném obchodě nechte si poradit.
- Dbejte na to, aby se při připojování nebo výměně plynové lahve nevyskytovaly v blízkosti žádné zdroje vznícení, otevřený oheň apod.
- Dbejte na to, aby se plynová hadice nezalomila nebo neodírala a aby byla přístupná v celé své délce.
- Po montáži plynové lahve zkontrolujte těsnost všech spojů běžným sprejem pro zjišťování netěsností nebo mýdlovou vodou. Pokud žádné netěsnosti nezjistíte, po kontrole očistěte napojení vodou.
- Zkouška těsnosti otevřeným plamenem je přísně zakázána!

## POTŘEBNÉ NÁSTROJE/POMŮCKY



## POSTUP MONTÁŽE

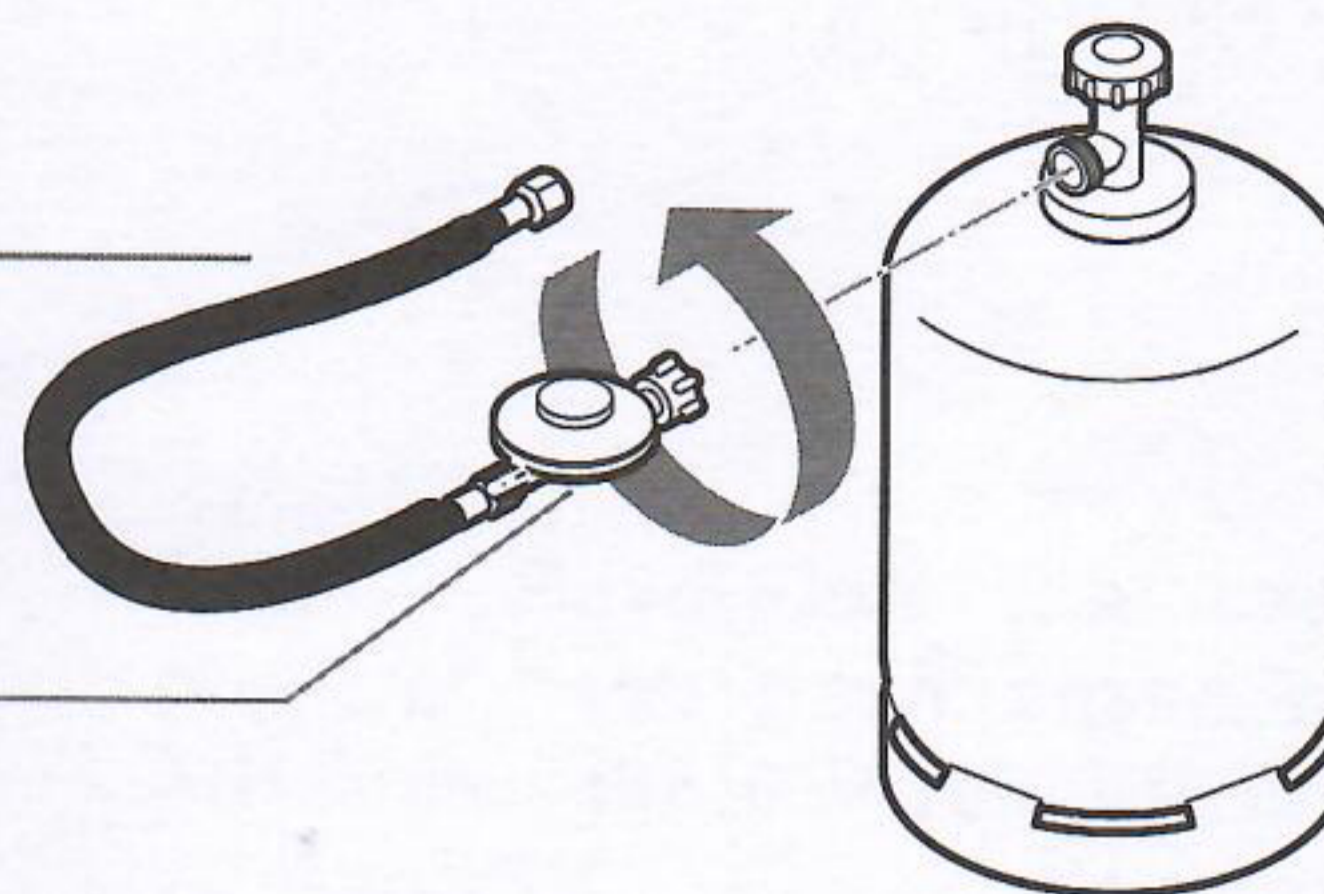


POSTUP MONTÁŽE

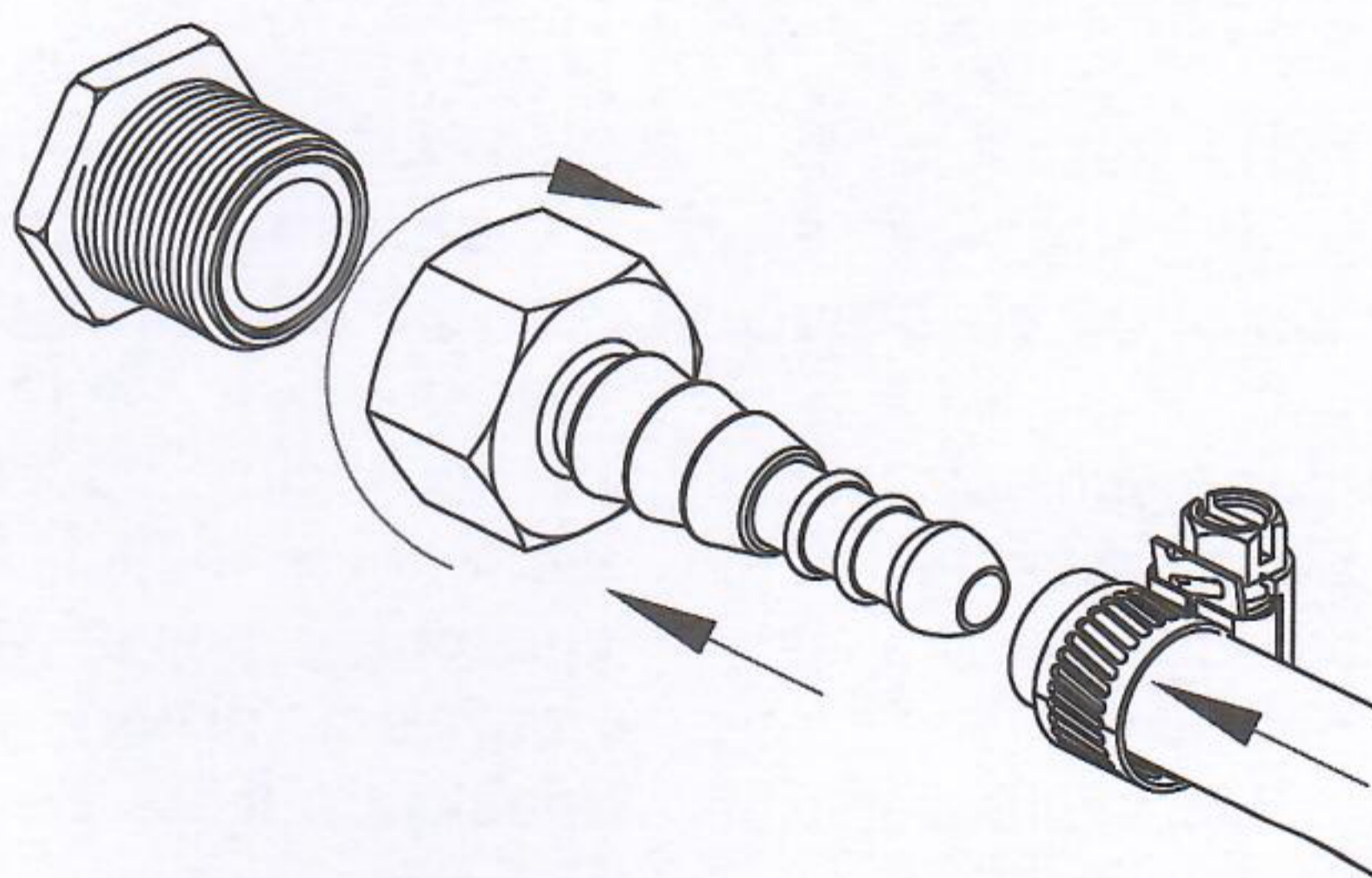


EN 16436-2

DIN EN 16129



1. Postavte plynovou láhev vedle grilu.
2. Našroubujte převlečnou matici (levý závit) redukčního ventilu na šroubení plynové láhve. Přebíječnou matici pevně utáhněte rukou. Nepoužívejte žádné nástroje, aby nedošlo k poškození těsnění.
3. Našroubujte adaptér (pravý závit) pevně rukou na závit plynového grilu. Ani zde nepoužívejte žádné nástroje, abyste nepoškodili těsnění. Nasaďte hadici na hubici adaptéru a upevněte ji pomocí hadicové svorky.
4. Nastrčte druhý konec hadice na hubici redukčního ventilu a zafixujte ho rovněž hadicovou svorkou.
5. Nastříkejte na všechna těsnicí místa běžný sprej na detekci netěsností nebo je potřete štětcem mýdlovou vodou (poměr 1 díl mýdla / 3 díly vody). Otevřete ventil plynové láhve. V místech netěsností se objevují bubliny. Znovu uzavřete ventil plynové lahve a závadu odstraňte. Poté opakujte krok 5, dokud neodstraníte všechny netěsnosti.



POZOR

Mohou se používat lahve na plyn s náplní max. Ø 30 x 59 cm a ty lze umístit do spodní části. Větší lahve lze postavit pouze mimo spodní část.

# PROVOZ PLYNOVÉHO GRILU

## BEZPEČNOSTNÍ POKYNY



**Než začnete grilovat, měli byste v první řadě myslet na bezpečnost. Před každým grilováním je proto nutné dodržet určité bezpečnostní kontroly.**

### ÚČEL POUŽITÍ

- Plynový gril se smí používat pouze ke grilování venku.
- Toto zařízení není určeno k tomu, aby ho používaly děti a osoby se sníženou schopností obsluhovat zařízení. Používat ho smí pouze ti, kdo jsou schopni ho obsluhovat.
- **POZOR:** části, které jsou přístupné, mohou být velmi horké. Varujte osoby, které stojí poblíž, a zabraňte přístupu dětem.
- Při manipulaci s horkými díly používejte ochranné rukavice.

### NEBEZPEČÍ POŽÁRU A EXPLOZE

#### Zabraňte hoření tuku:

- Tuky a oleje se mohou ve velmi rozpáleném stavu samy vznítit. Není-li gril dostatečně čistý, začne nahromaděný tuk hořet a v grilu dochází k tzv. hoření tuku.
- Před grilováním setřete z grilovaných potravin přebytečný tuk/marinádu. Slouží to výhradně jako prevence hoření tuku a nedochází tím ke zhoršení chuti grilovaných potravin.
- Zařízení pravidelně čistěte, abyste odstranili tukové usazeniny! Obzvláště se přitom zaměřte na usazeniny tuku na vnitřních stranách prostoru pro oheň.
- Hořící, horký nebo kouřící tuk/olej nikdy nehaste vodou.

#### Zacházení s plynovým zařízením/plynovým grilem:

- Při zacházení s plynovým zařízením nekuřte. Plynovou lahev neumísťte do blízkosti otevřeného ohně.
- Plynový gril používejte pouze venku. Dbejte na to, aby gril byl chráněn proti větru.
- Gril chraňte před vlhkostí, stříkající vodou atd.

- Plynový gril postavte na rovnou, stabilní a žáruvzdornou plochu.
- Za provozu zařízením nepohybujte. Před každým použitím zkontrolujte u hadice a regulátoru tlaku trhlinky a poškození. Plynový gril neuvádějte do provozu, pokud jsou regulátor tlaku, hadice nebo plynová lahev poškozené nebo netěsné.
- Plynový gril nenechávejte za provozu bez dozoru.
- Ventil plynové lahve byste měli otevírat pouze tehdy, když je plynový gril v provozu, abyste zabránili nechtěnému úniku plynu.
- Po použití a před každou změnou umístění je nutné plynový gril vypnout a zavřít ventil plynové lahve. Kvůli ochraně regulátoru tlaku a sestavy hadice demontujte plynovou láhev.
- Pro zabránění přehřívání nesmí být grilovací plocha nikdy zcela zakryta hliníkovou fólií nebo něčím podobným. Máte-li litinovou výměnnou desku, smíte ji používat pouze způsobem popsaným v příslušném návodu. Používejte přitom pouze originální výrobky značky Enders.
- Během provozu dodržujte bezpečnou vzdálenost od hořlavých a na teplo citlivých materiálů. Vzdálenost musí být nejméně 1 m.
- Dbejte na to, aby nad plynovým grilem nebyly do výšky 2 m žádné předměty nebo části budovy.
- Dbejte na to, aby nebyly zakryty větrací otvory prostoru pro umístění plynové lahve.
- V případě úniku plynu nebo poruchy ihned uzavřete ventil plynové lahve.
- Plynovou lahev chraňte před silným slunečním zářením. Teplota nesmí překročit 40 °C.



## ZAPNUTÍ PLYNOVÉHO GRILU



Před prvním grilováním na plynovém grilu nechte hořáky po dobu 15 minut vypálit bez grilovaných potravin, aby se odstranily zbytky konzervačních látek. Může vzniknout slabý zápach. Barva víka a komora hoření plynového grilu se může snadno změnit. Jedná se o přirozený jev a není důvodem k reklamaci.

1. Otevřete víko grilu.
2. Otočte regulačními knoflíky ve směru hodinových ručiček do polohy „ $\uparrow$ “.
3. Otevřete ventil plynové lahve.
4. Stiskněte jeden z regulačních knoflíků a otočte jím proti směru hodinových ručiček na nejvyšší stupeň. Pak stiskněte piezo zapalovač. Hořák se zapálí. Pokud by se hořák nezapálil, zopakujte tento krok 3krát až 4krát.

5. **VÝSTRAHA:** Pokud se hořák nezapálí, otočte regulačním knoflíkem ve směru hodinových ručiček do polohy „ $\uparrow$ “ a zavřete ventil plynové lahve. Počkejte 5 minut a začněte od bodu 3.
6. Když se zapálí jeden z hořáků, zopakujte tento krok pak se druhý hořák zapálí.
7. Teplotu regulujete tak, že regulačním knoflíkem otočíte do libovolné polohy mezi nejvyšším stupněm a nejnižším stupněm.

## VYPNUTÍ PLYNOVÉHO GRILU



Až budete chtít gril vypnout, zavřete ventil plynové lahve a otočte všechny regulační knoflíky do polohy „ $\uparrow$ “.

## ZAPNUTÍ VARNÉ ZÓNY



1. Nejprve otevřete víko varné zóny.
2. K zapnutí varné zóny postupujte podle bodů 3 až 7 kapitoly „ZAPNUTÍ PLYNOVÉHO GRILU“.
3. Pokud hořák nezapaluje, zapalte vařič dlouhou sirkou. Kontaktujte výrobce, aby odstranil vadu zapalování.
4. K vypnutí vařiče přepněte regulační přepínač do polohy „ $\uparrow$ “. K úplnému vypnutí grilu zavřete ventil na plynové láhvi a přepněte regulační přepínače do polohy „ $\uparrow$ “.

**POZOR!** Varnou zónu nesmíte nikdy zapalovat se zavřeným víkem. Nikdy nezavírejte víko bočního vařiče, dokud je boční vařič v provozu.

Na bočním vařiči používejte pouze hrnce o průměru minimálně 14 cm a maximálně 24 cm.



**POZOR!** Používejte boční vařič pouze s max. 5 hlavními hořáky, aby nedošlo k žádným omezením výkonu.

## ZAPNĚTE INFRAČERVENÝ HOŘÁK



1. Otevřete víko varného prostoru, přepněte regulační přepínače do polohy „ “ a následně otevřete ventil plynové láhve.
2. Stiskněte a podržte regulační přepínač infračerveného hořáku a přepněte ho otočením proti směru hodinových ručiček na nejvyšší stupeň. Přitom uslyšíte cvaknutí. Hořák se zapálí. Pokud se hořák nezapaluje, opakujte tento krok 3 až 4krát.
3. **POZOR:** Pokud se hořák nezapálí, přepněte regulační přepínač ve směru hodinových ručiček do polohy „ “ a zavřete ventil plynové láhve. Vyčkejte 5 minut a začněte znovu od kroku 1.
4. K vypnutí infračerveného hořáku přepněte regulační přepínač do polohy „ “. K úplnému vypnutí grilu zavřete ventil na plynové láhvi a přepněte regulační přepínače do polohy „ “.

### **POZOR!**

Infračervený hořák nesmíte používat současně s ostatními hořáky.

## VYSVĚTLENÍ SYMBOLŮ NA OBSLUŽNÉM PANELU



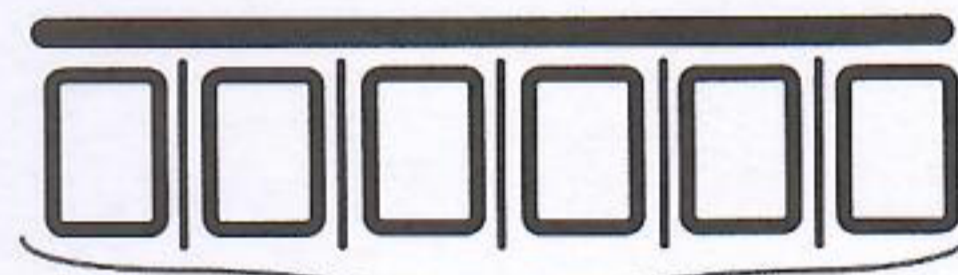
Pomocí tohoto ovladače spustíte a regulujete druhý hořák zleva.



**Gril zóna**

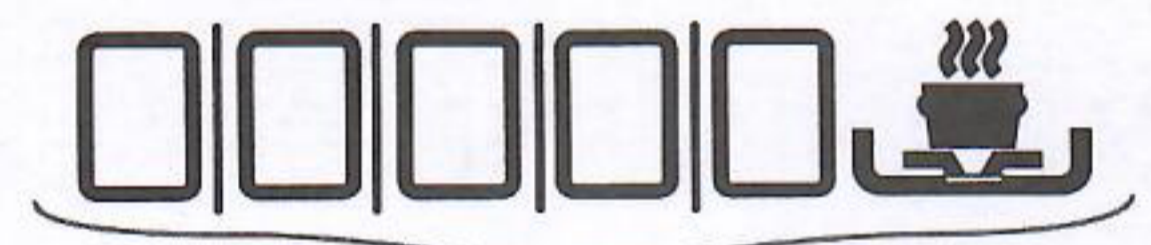
Tyto symboly informují o různých grilovacích zónách, které můžete na zařízení jednotlivě regulovat.

Zapněte infračervený hořák na plynovém grilu.



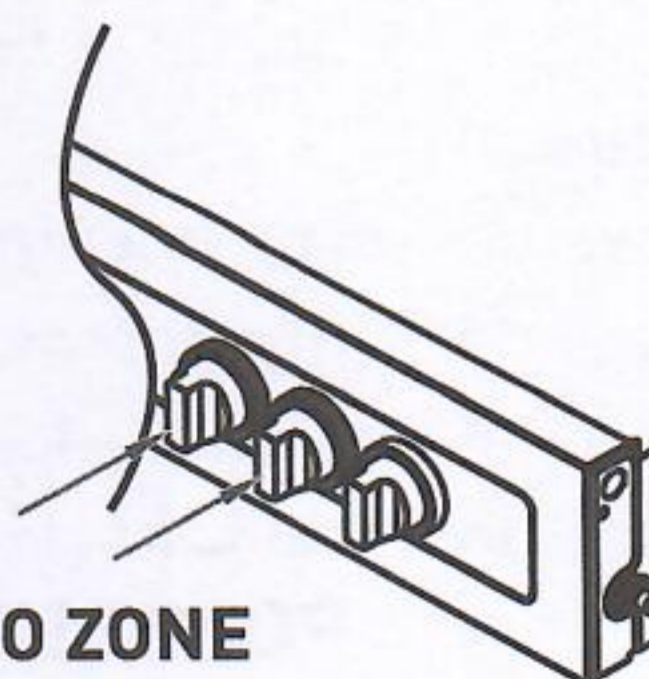
**infračervený hořák**

Zapněte infračervený hořák na plynovém grilu.



**Vaření na plynovém grilu**

**POZOR!** Používejte boční vařič pouze s max. 5 hlavními hořáky, aby nedošlo k žádným omezením výkonu.



**TURBO ZONE**

Oba červené regulátory indikují oblast TURBO ZONE.

## TURBO ZONE



Konečně je tu plynový gril, na kterém připravíte vynikající šťavnaté steaky. Důvodem je „turbo zóna“ (regulátor s červeným prstencem). Dobrý steak totiž potřebuje na chvíli maximální teplotu, aby se maso intenzivně opeklo a současně se v mase vytvořilo aroma charakteristické pro grilování. Obsluha turbo zóny je snadná. Stačí zapnout a intenzivní grilování steaku může začít.

- grilování na různých ohřevných zónách umožňuje dosažení perfektního výsledku pro každý typ masa
- grilovací zóna s volně nastavitelnou regulací s intenzivní přímo působící vysokou teplotou pro přípravu perfektních steaků
- úsporná spotřeba

## HEAT RANGE



Systém hořáků Enders HEAT RANGE nabízí provedením změny uspořádání hořáků a využitím chráněné „technologie U“ optimální distribuci tepla na grilovacím roštu až do okrajových zón. Nový systém hořáků obsahuje optimalizované nerezové hořáky a zakrytí plamene.

Jmenovitě nabízí systém hořáků HEAT RANGE ve varném prostoru konstantní teploty od 80 °C (ideální pro přípravu pokrmů při nízké teploty) až 300 °C. Přímo na roštu je dosaženo teploty až 400 °C.

Příprava pokrmů za nízké teploty je vhodná především pro choulostivé druhy mas, jako jsou filety nebo rostbify. Díky šetrnému procesu přípravy je výsledkem grilování šťavnatá a vydatná chuť.

Systém hořáků HEAT RANGE navíc nabízí rovnoměrnou distribuci tepla po celé grilovací ploše až do její přední části. Využitím nového zakrytí plamenů je minimalizován efekt náhlého vyšlehnutí plamene. Další výhodou systému hořáků je krátká doba zahřívání na maximální grilovací teplotu.

## SWITCH GRID



Díky roštu SWITCH GRID je z váš gril multifunkční zařízení. Masivní, smaltovaný litinový rošt se snadno odnímatelným kruhovým dílcem nabízí všestranné možnosti grilování díky vhodným nastavcům výrobce Enders. Kromě kombinace s různými nastavci umožňuje rošt SWITCH GRID také využití formou klasického grilovacího roštu.

Objevte výhody mimořádných vlastností litiny. Rovnoměrná distribuce tepla zajistí optimální výsledky grilování na plynovém grilu Enders.

### PŘEDEHŘÍVÁNÍ

- Rošt Switch Grid musíte dostatečně přehřát při zavřeném víku (cca 15-20 minut) tak, aby se mohly rozvinout výhodné vlastnosti litiny jako materiálu.

### ČIŠTĚNÍ

- Horký rošt SWITCH GRID prudce neochlazujte studenou vodou. Hrubé nečistoty na smaltovaném litinovém roštu odstraníte kartáčem. Doporučujeme čištění pomocí našeho čističe grilovacích roštů Enders. Alternativně můžete grilovací rošt čistit zředěným teplým vodním mýdlovým roztokem. K odstranění připečených nečistot doporučujeme nejdříve nechat výrobek odmočit. Následně musíte rošt opláchnout čistou vodou.

## OPATŘENÍ PRVNÍ POMOCI

**PROTIPOŽÁRNÍ OPATŘENÍ**

- Osoby nacházející se poblíž dostaňte do bezpečí! Pokud je to možné, zavřete ventil plynové lahve. Ochladte plynovou lahev vodou. Dbejte přitom na vlastní bezpečí! Může dojít ke spontánnímu, explozivnímu znovuvznícení.
- V případě požáru byste měli naplněné tlakové nádoby na plyn odstranit z místa ohroženého požárem. Pokud to není možné, pak je nutné na tlakové nádoby s plynem stříkat z bezpečného místa vodu nebo podobné prostředky a chránit je tak před silným zahříváním.

**OPATŘENÍ PO VDECHNUTÍ PLYNU**

- Vysoké koncentrace mohou způsobit udušení. K symptomům může patřit ztráta schopnosti pohybu a ztráta vědomí. Oběť si dušení neuvědomuje. Při nižších koncentracích může dojít k pocitům malátnosti, bolestem hlavy, nevolnosti a poruchám koordinace.
- Postiženého odvedte na čerstvý vzduch. Zavolejte lékaře nebo záchrannou službu. V případě zástavy dechu provádějte opatření první pomoci.

**OPATŘENÍ PŘI ROZSÁHLEJŠÍM POPÁLENÍ NEBO OPAŘENÍ**

- Hrozí akutní nebezpečí podchlazení a šoku. Ihned zavolejte záchrannou službu!
- Pokud se vznítí oděvy, ihned je uhasťte vodou nebo plameny uduste tlustou dekou.
- Při opaření: Ihned odstraňte oděvy.
- Při popálení: Oděvy ponechte na těle.
- Chladte vodou minimálně 15 minut, dokud se nezmírní bolest.
- Postiženou oblast zakryjte sterilním krytím Metalline. Stranu pokrytou Metallinem přiložte na poraněnou kůži a lehce zafixujte mulovým obvazem nebo trojcípým šátkem.
- Nepoužívejte žádné „domácí prostředky“ jako masti, pudry, oleje, dezinfekce atd.!

**OPATŘENÍ PŘI MENŠÍM POPÁLENÍ NEBO OPAŘENÍ**

- Při opaření: Ihned odstraňte oděvy.
- Při popálení: Oděvy odstraňte pouze v případě, že neulpěly na pokožce.
- Chladte vodou minimálně 15 minut, dokud se nezmírní bolest.
- Malá popálení nebo opaření bez tvorby puchýřů nechte hojit na vzduchu a nezakrývejte náplastí ani obinadlem.

# ČIŠTĚNÍ/ÚDRŽBA PLYNOVÉHO GRILU

## BEZPEČNOSTNÍ UPOZORNĚNÍ



- Všechny jednotlivé díly jsou sice zpracovávány pečlivě, přesto však některé součásti mohou mít ostré hrany. Používejte proto bezpečnostní rukavice, abyste předešli zranění pořezáním.
- Horký povrch: Před čištěním počkejte, až plynový gril dostatečně vychladne.
- Na plynovém grilu ani na regulátoru tlaku neprovádějte žádné změny. Po 5 letech je nutné provést údržbu hadice (viz datum výroby na hadici).
- Regulátor tlaku a hadici vyměňte nejpozději po 10 letech, a to i v případě, že není patrné žádné vnější poškození. Dbejte na to, aby byl regulátor tlaku schválen pro Vaši zemi a pro použitý plyn a nastaven na správný výstupní tlak (viz Technické údaje). Nová hadice nesmí být delší než 1,5 m.

### NEBEZPEČÍ POŽÁRU A EXPLOZE

#### Zabraňte hoření tuku:

- Před každým použitím zařízení vyčistěte, abyste zabránili tvorbě tukových usazenin. Obzvláště se přitom zaměřte na usazeniny tuku na vnitřních stranách prostoru pro oheň, krytech plamene a miskách na tuk.
- Nepoužívejte hořlavé čisticí prostředky.
- S konstrukčními částmi, které jsou výrobcem opatřeny pečeti, se nesmí manipulovat ani se na nich nesmí provádět žádné změny.
- Plyn tvoří společně s olejem výbušnou směs. Nikdy se nesnažte promazávat olejem obtížně pohyblivé ventily a otočné regulátory pro lehčí chod.
- Hořáky můžete z důvodu čištění vyjmout, nesmíte je ale později vzájemně zaměnit. (viz str. 15)
- **POZOR!** Hořáky ZÓNY TURBO musíte opět instalovat.

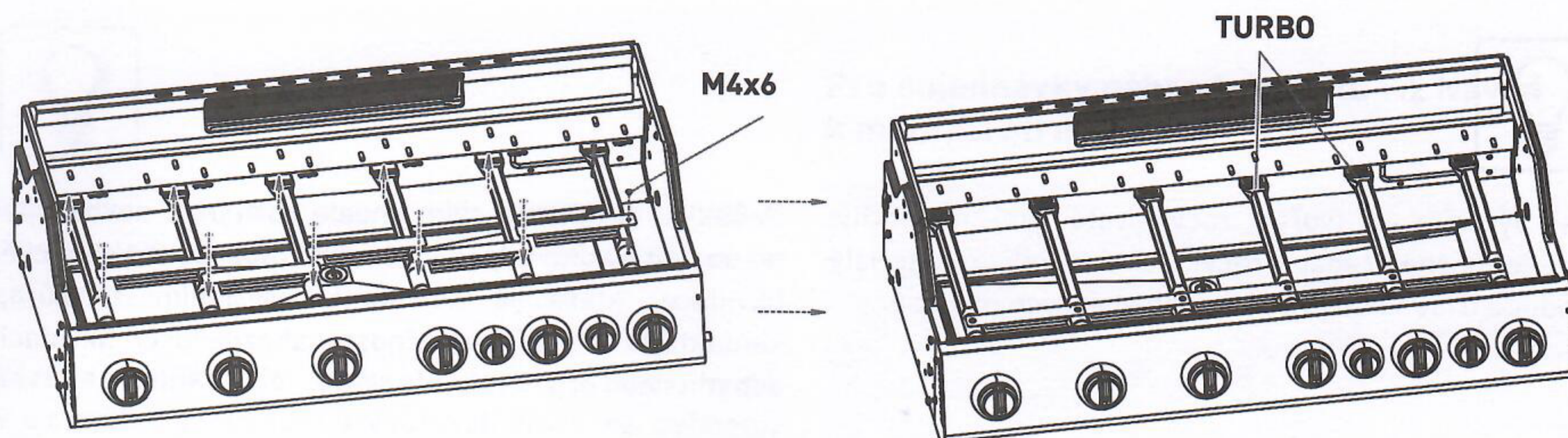
#### Zacházení s plynovým zařízením/ plynovým grilem:

- Opravy a údržbu dílů, v nichž prochází plyn, smí provádět pouze kvalifikovaný personál s příslušným oprávněním.



- Před grilováním setřete z grilovaných potravin přebytečný tuk/marinádu. Slouží to výhradně jako prevence hoření tuku a nedochází tím ke zhoršení chuti grilovaných potravin.
- Po každém použití gril vyčistěte.
- Nepoužívejte abrazivní čisticí prostředky ani prostředky s obsahem chlóru.
- Vytáhněte misky na tuk a tuk ekologicky zlikvidujte.
- Vnitřní stranu víka a grilovací rošty byste pravidelně po každém grilování měli zbavit zbytků potravin a tukových usazenin. V případě potřeby použijte jemný čisticí prostředek. Všechny plochy opláchněte teplou vodou a osušte je.
- Zbytky potravin odstraňte z hořáku měkkým kartáčem (nepoužívejte kovový kartáč).
- Vnitřek krytu vytřete teplou mýdlovou vodou.
- Povrch plastových dílů můžete omýt teplou vodou. Nepoužívejte čisticí prostředky obsahující rozpouštědla, prostředky na čištění nerezů nebo abrazivní čisticí prostředky, aby nedošlo k poškození povrchu.
- Na lakované plochy používejte jemný čisticí prostředek a teplou vodu. Potom povrch osušte měkkou utěrkou. Nepoužívejte čisticí prostředky obsahující rozpouštědla, čisticí prostředky na trouby a nerez nebo abrazivní čisticí prostředky.
- K čištění doporučujeme čistič grilovacích roštů značky Enders a také čistič grilů Enders.
- Před dalším použitím nechte plynový gril zcela vyschnout.
- Pokud se hořák nezapálí, mohla by být trubka hořáku ucpaná např. hmyzem nebo pavouky. Čištění je možné provést pomocí jehly nebo čističe dýmky otvorem trubky.

## Výměna trubky hořáku



Obr. podobný

## SKLADOVÁNÍ/PŘEPRAVA

### BEZPEČNOSTNÍ UPOZORNĚNÍ



#### NEBEZPEČÍ POŽÁRU A EXPLOZE

- Plynovou lahev uchovávejte mimo dosah dětí.
- Plynovou lahev skladujte odděleně od hořlavých plynů a jiných látek podporujících hoření.
- Unikající kapalný plyn je těžší než vzduch a klesá k zemi. Plynovou lahev neskladujte v domě, v podzemních prostorech (například ve sklepě, šachtě, podzemní garáži atd.) nebo na nevětraných místech, kde může docházet k hromadění plynu.
- Plynovou lahev chraňte před přímým slunečním zářením a jinými zdroji tepla.
- Plynovou lahev skladujte při méně než 40 °C na dobře větraném, stinném místě chráněném před povětrnostními vlivy.
- Plynovou lahev skladujte ve svislé poloze a zabezpečenou proti pádu.
- Tyto pokyny ke skladování se vztahují i na prázdné lahve, protože obsahují zbytkové množství kapalného plynu.
- Plynovou lahev pokud možno nepřpravujte ve vozidlech, jejichž nákladní prostor není oddělen od kabiny řidiče. Řidič musí být obeznámen s možnými nebezpečími nákladu a musí vědět, co dělat v případě nehody nebo nouzové situace.
- Plynovou lahev přepravujte ve svislé poloze a zajistěte ji proti pádu a sesmeknutí.
- Dohlédněte na to, aby byl ventil plynové lahve uzavřen a utěsněn.
- Prodejce plynu se zeptejte na aktuální vnitrostátní předpisy a pokyny.



- Zařízení uchovávejte v suché místnosti, ve které nemrzne. Zavřete víko a zařízení zakryjte, abyste zabránili jeho znečištění a poškození.

# LIKVIDACE



Obal výrobku je tvořen recyklovatelnými materiály, které je možné předat k recyklaci. Jednotlivé materiály likvidujte tříděné do připravených sběrných nádob.

Pokud se s tímto zbožím chcete rozloučit, nevhazujte ho do domovního odpadu. Ohledně možností ekologické likvidace, která je šetrná k přírodním zdrojům, kontaktujte místní společnost zabezpečující likvidaci odpadu nebo orgán místní správy.

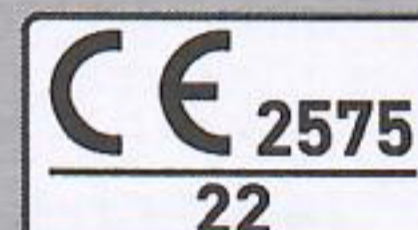
# TECHNICKÉ ÚDAJE

<b>MODELL:</b>	<b>COLORADO 6 IK TURBO II</b>
Článek č.:	852333
Verze č.:	220401
<b>ΣQ<sub>n</sub> H<sub>s</sub> celkem:</b>	<b>27,05 kW/ 1.968 g/h</b>
Celkový počet hořáků:	20,4 kW / 1.484 g/h
Boční hořák:	3,15 kW / 229 g/h
Infračervené záření:	3,5 kW / 255 g/h
ID výrobku č.:	2575DN31422
UCKA ID výrobku č.:	0359DM00061
Typ plynu:	Propan G31/Butan G30

Toto zařízení bylo otestováno a schváleno podle DIN EN 498:2012 a EN 484:2019 + AC : 2020. Zařízení je ve stavu dodání určeno pro provoz s kapalným plynem.

Doporučená délka hadice: 0,8 m

**Plynová lahev:** Mohou se používat lahve na plyn s náplní max. Ø 30 x 59 cm a ty lze umístit do spodní části. Větší láhve lze postavit pouze mimo spodní část.



Dest.	Category	p (mbar)	Označení trysky (mm)			
			Hořáku/Turbo	Zone/Kamna	Infračervený hořák	
CZ	I3+(28-30/37)	28-30/37	Ø 0,85	Ø 1,00	Ø 0,85	Ø 0,90



# ZÁRUKA



Na funkci zařízení poskytujeme **dvouletou záruku**. Předpokladem poskytnutí záruky je řádné zacházení se zařízením a oficiální doklad o koupi s datem.

**Záruka zaniká po uplynutí záruční lhůty nebo v okamžiku provedení svévolných změn na zařízení.** S konstrukčními částmi, které jsou výrobcem nebo jeho zástupcem opatřeny pečeti, se nesmí manipulovat!

Pokud by Vámi zakoupený výrobek navzdory kontrolám kvality, které provádíme, vykazoval nějakou závadu, pak jej nevracejte zpátky prodejci, ale obraťte se přímo na společnost Enders. Jen tak Vám můžeme zaručit rychlé vyřízení Vaší reklamace. K tomuto účelu použijte servisní formulář na našich internetových stránkách.

Servisní:

<http://www.enders-germany.com>

**Vyplňte prosím a záruční list a doklad o koupi si uschovejte pro případné dotazy!**

\_\_\_\_\_  
Název modelu

\_\_\_\_\_  
Č. výrobku výrobce

\_\_\_\_\_  
Sériové číslo (na zadní straně zařízení)

\_\_\_\_\_  
Datum koupě

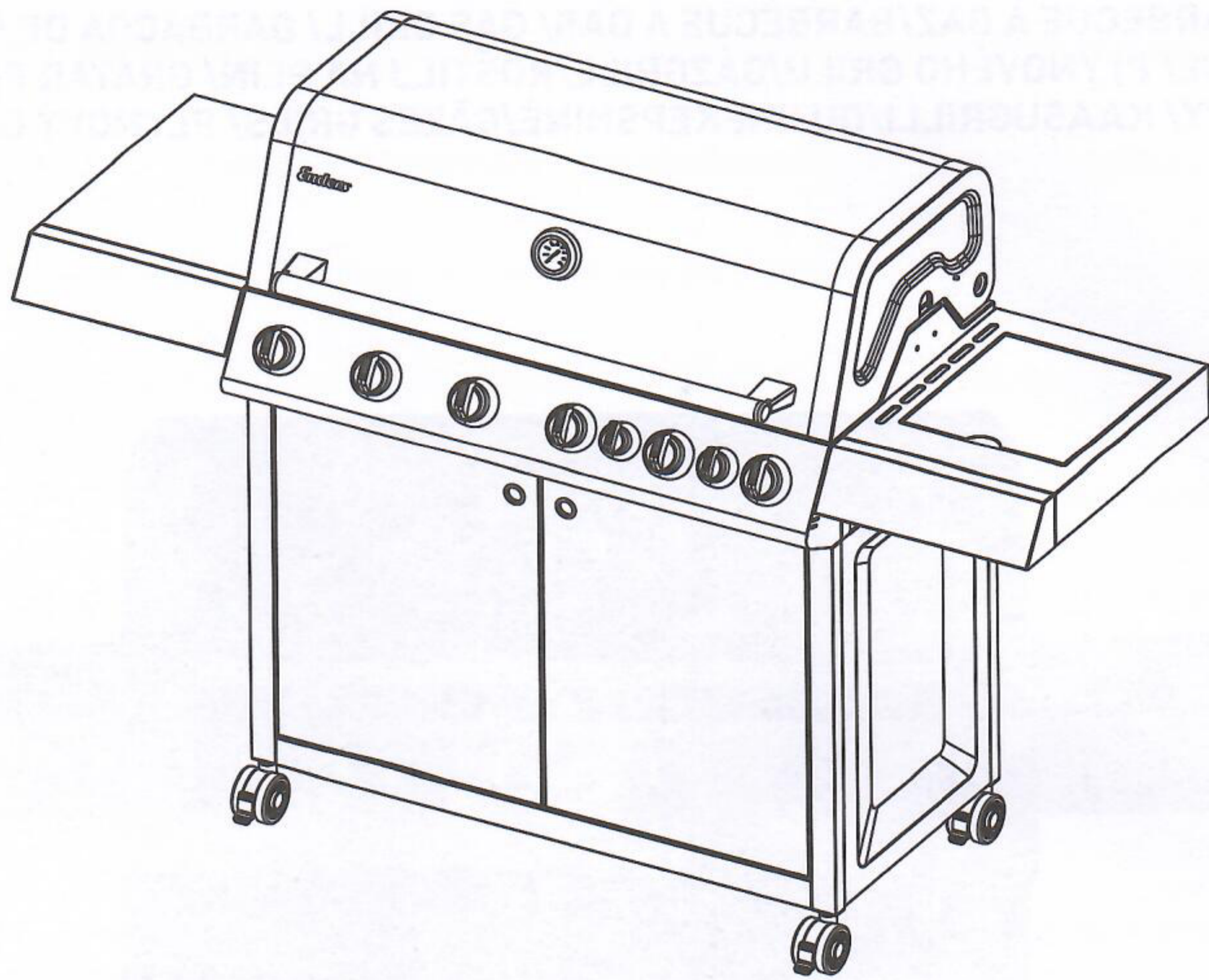
\_\_\_\_\_  
Místo zakoupení

**Kvůli vylepšování výrobků si vyhrazujeme právo na barevné a technické změny.**

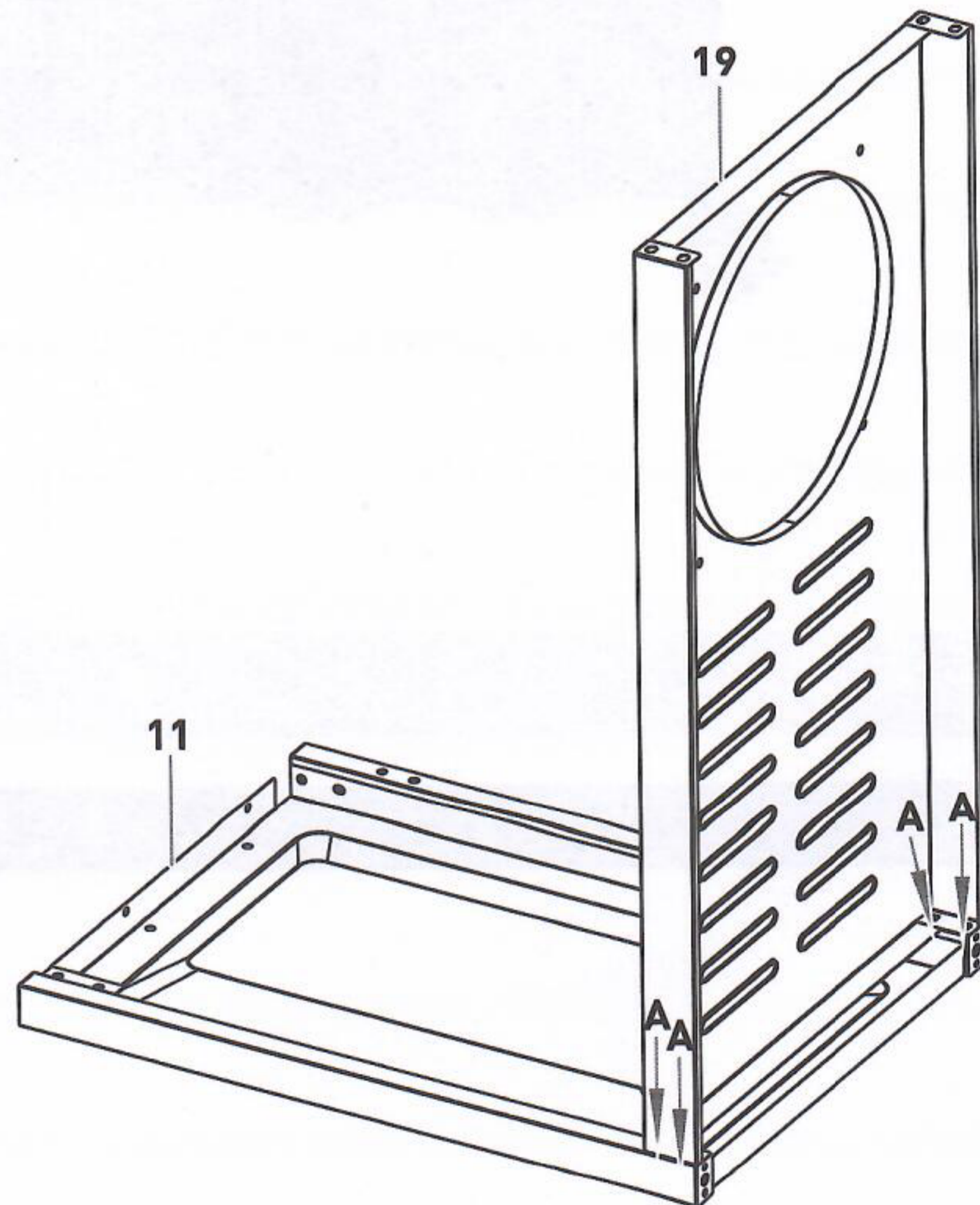
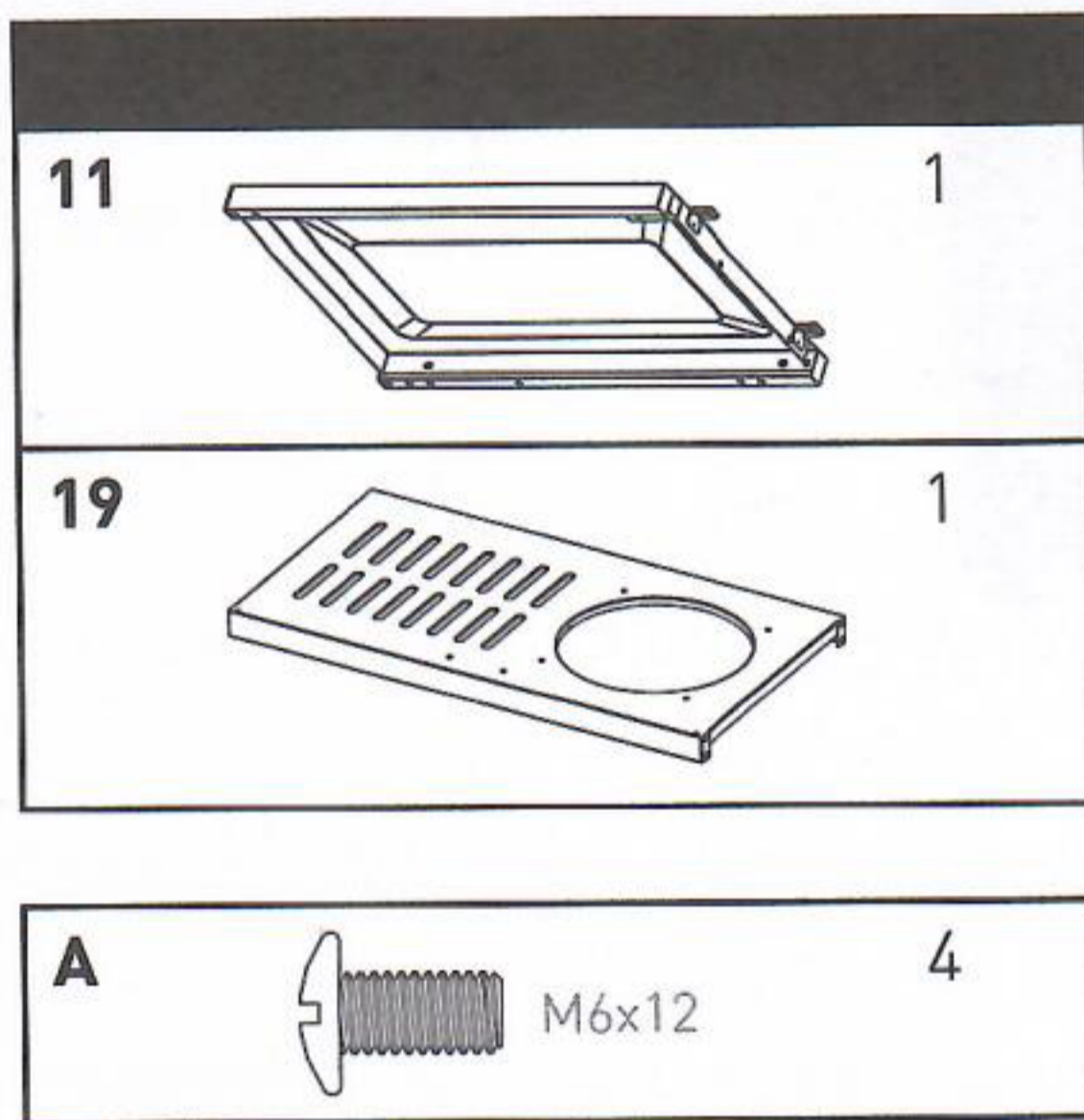
**Pro objednávky náhradních dílů viz Návod k montáži strana 18.**

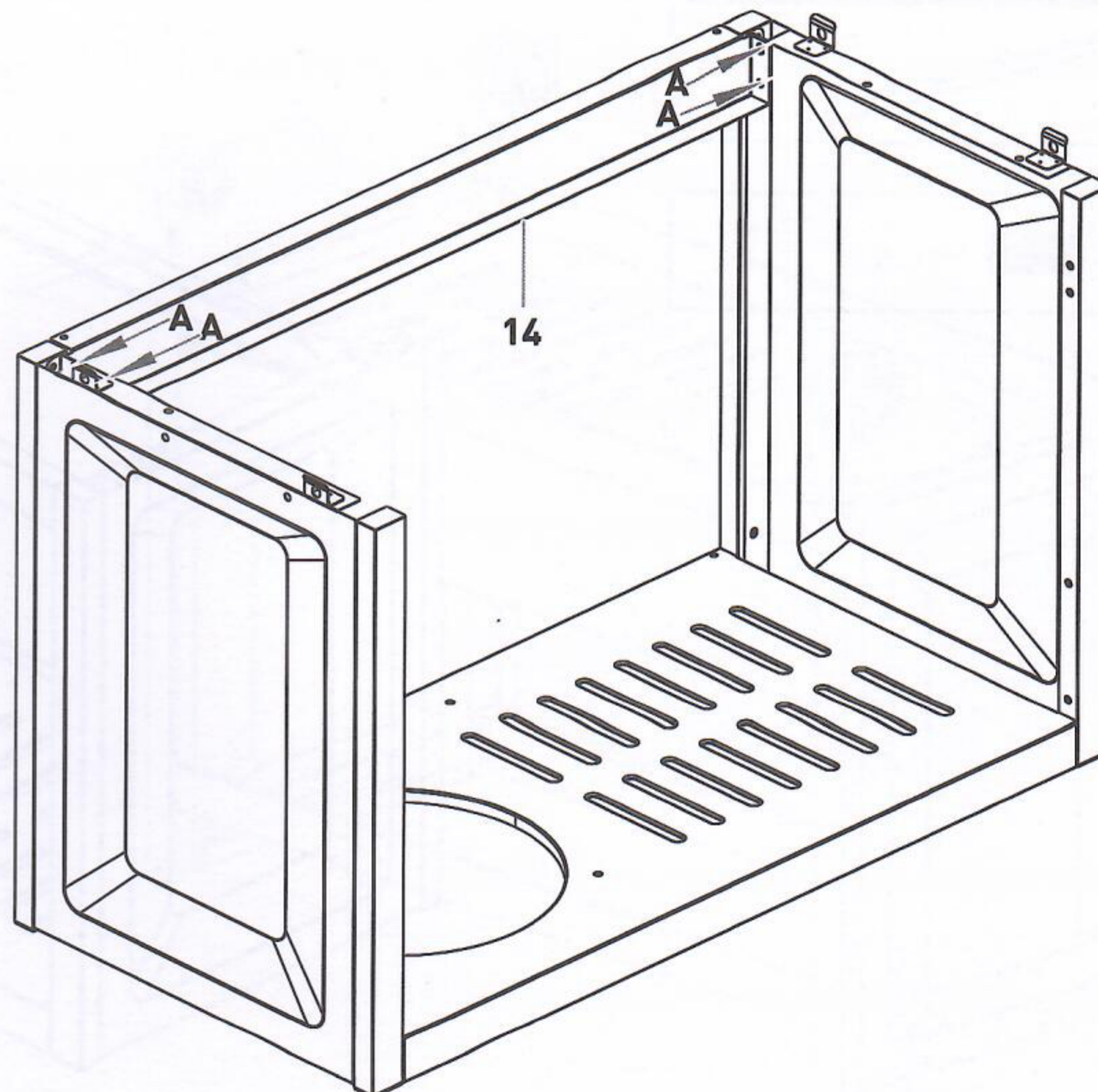
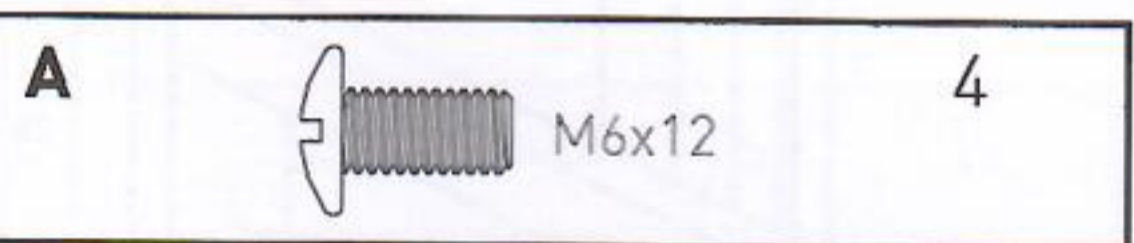
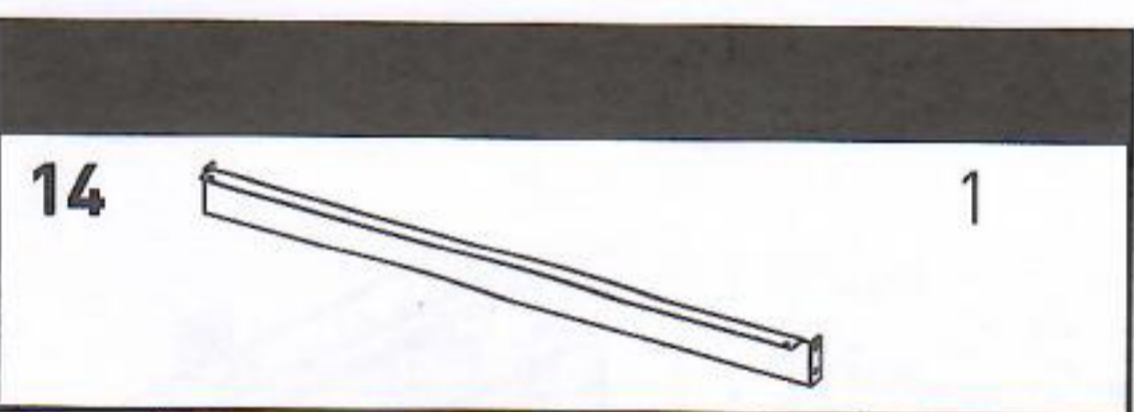
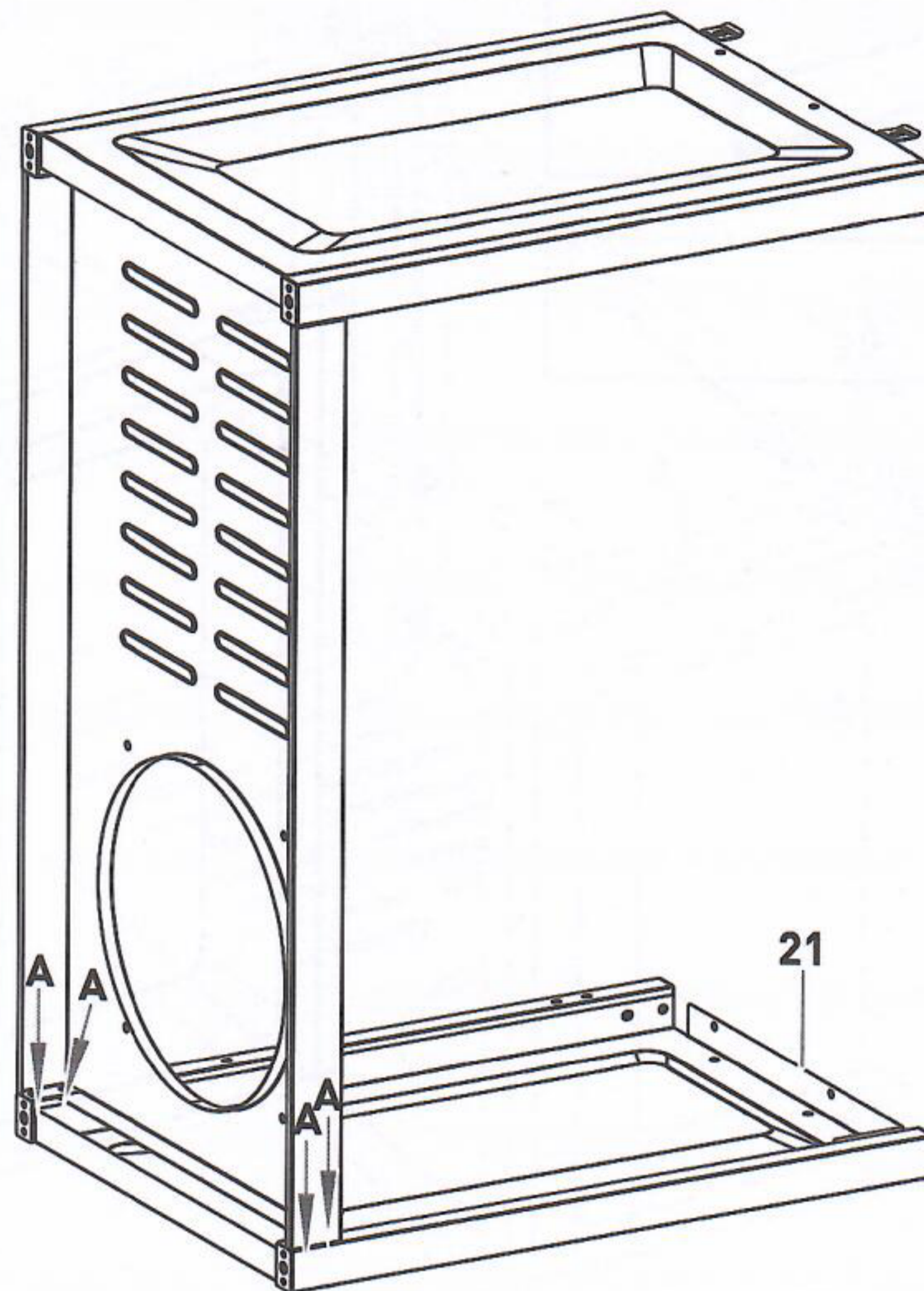
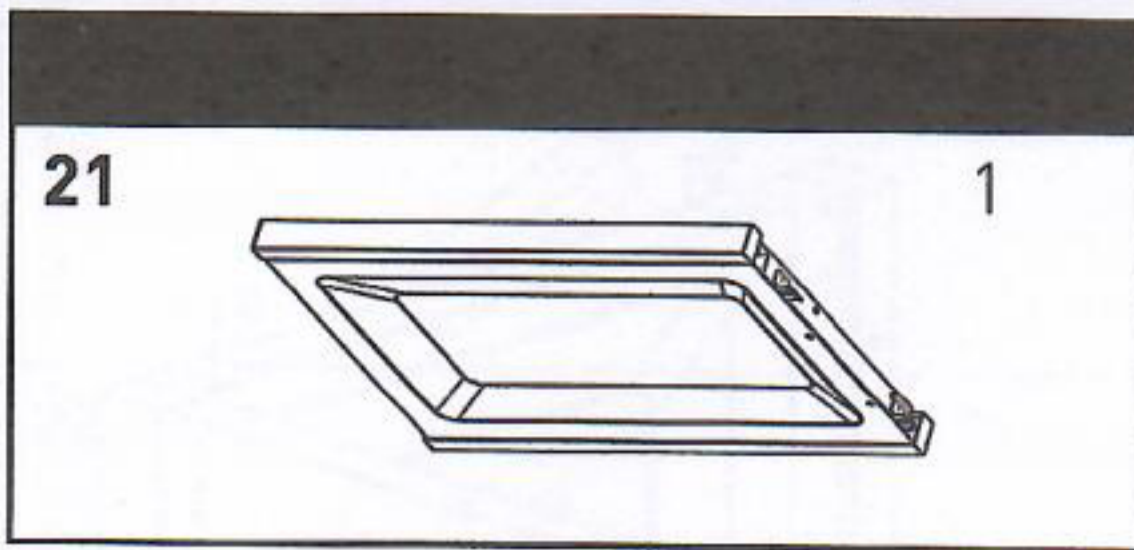
Připojit doklad o koupi

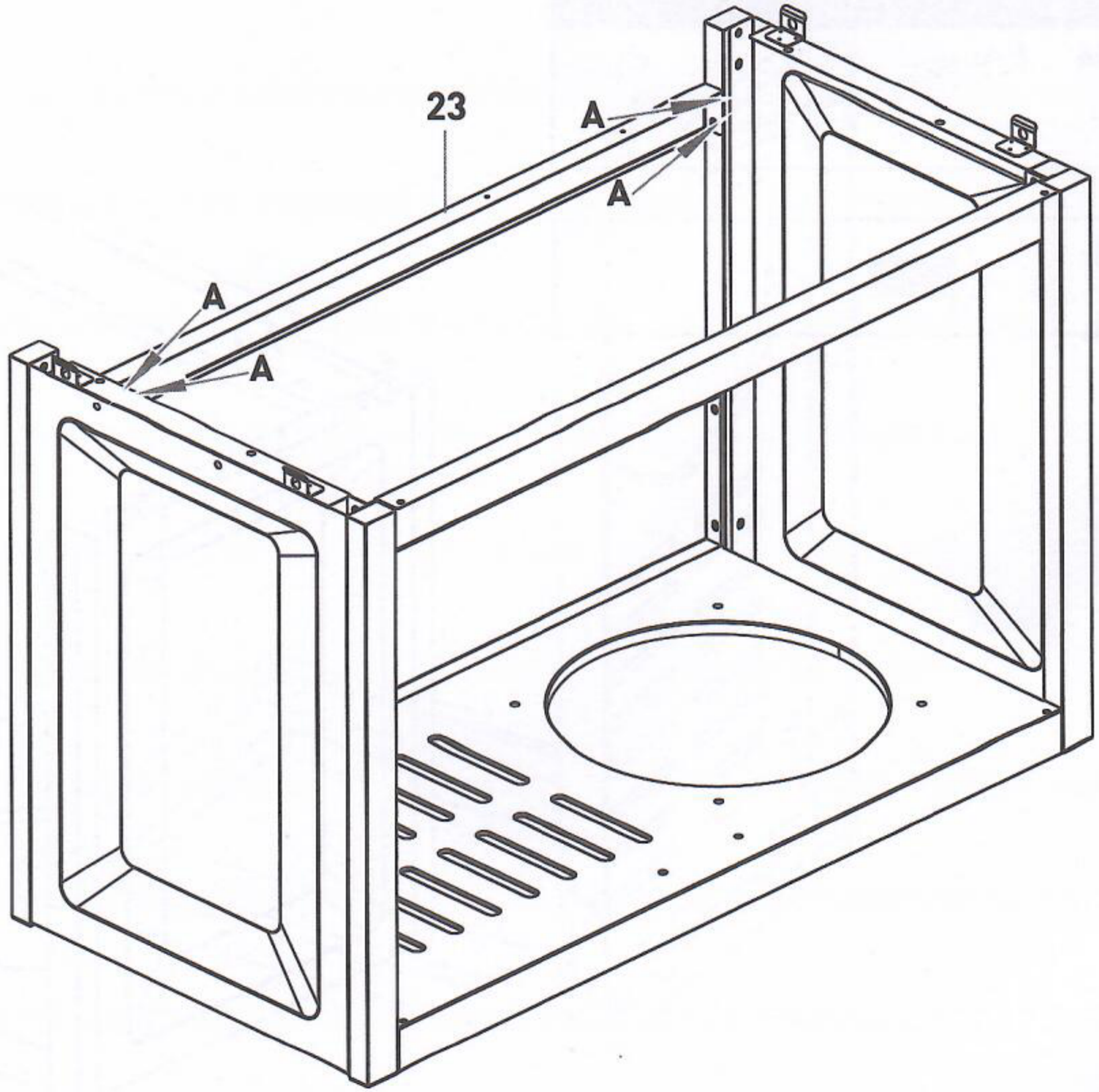
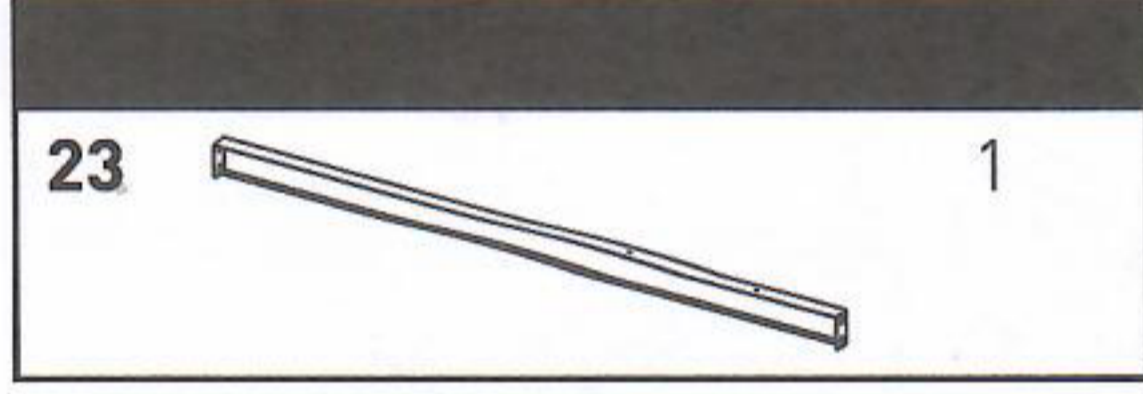
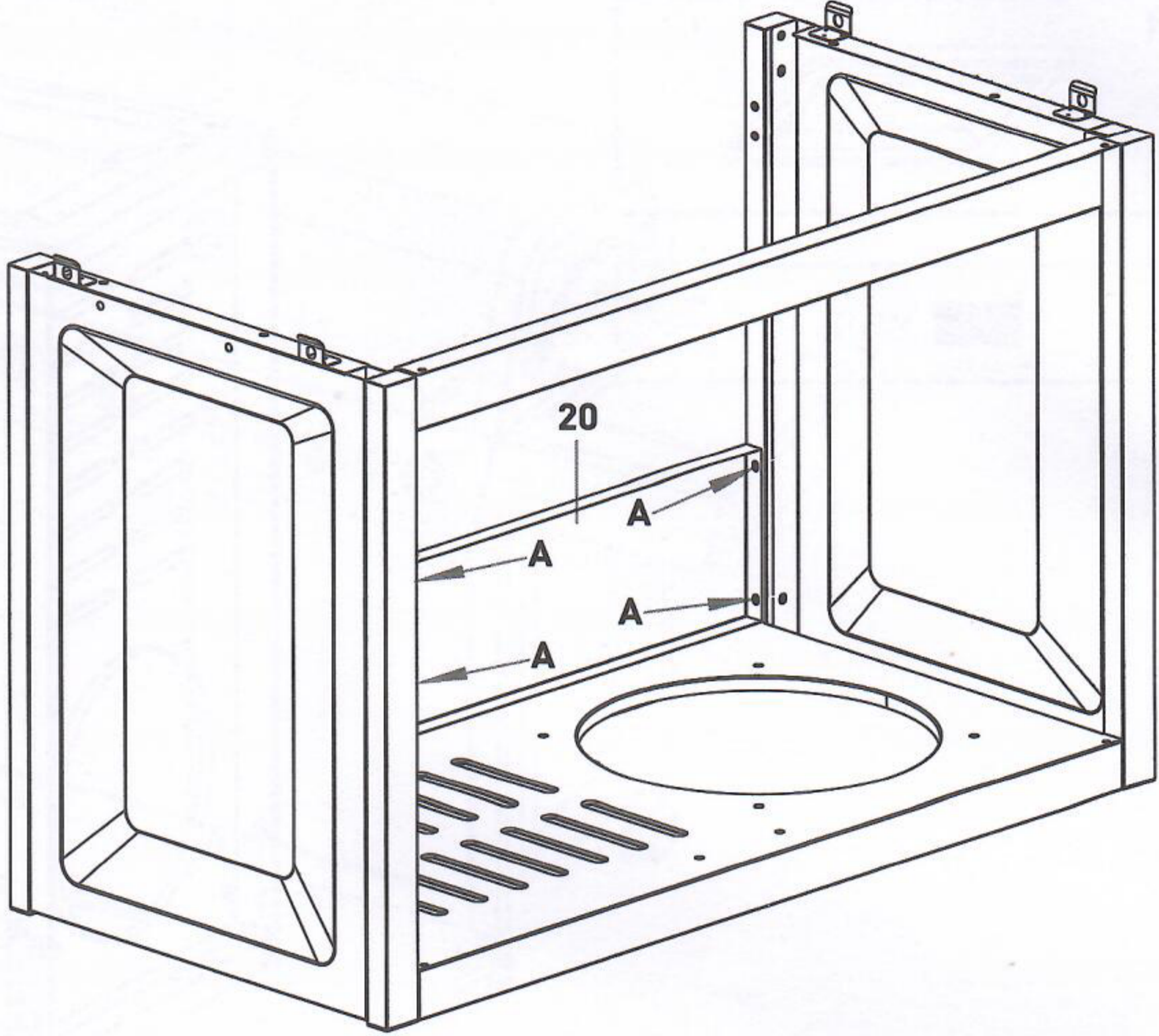
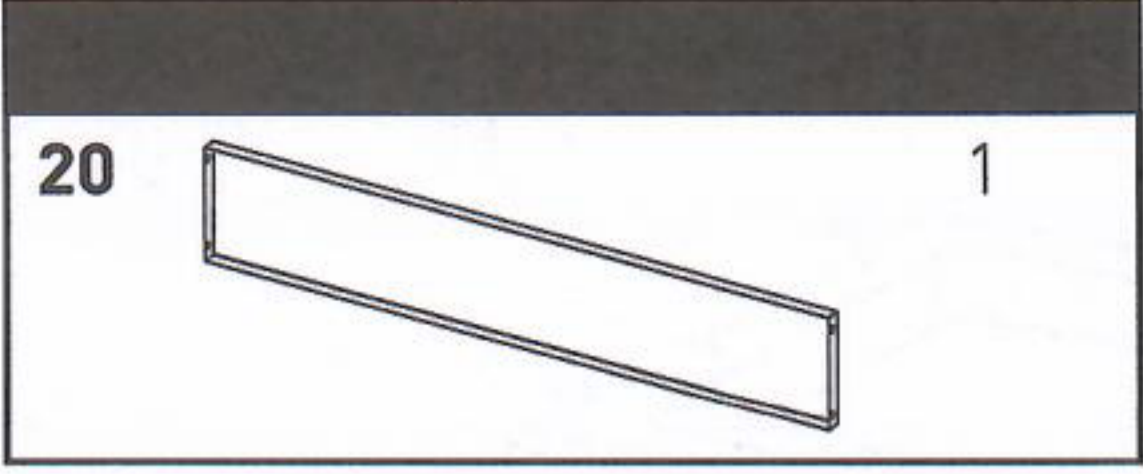
# COLORADO 6 IK TURBO II

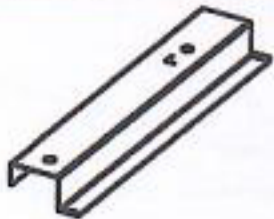

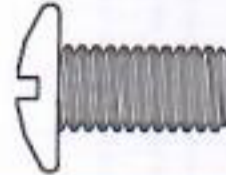


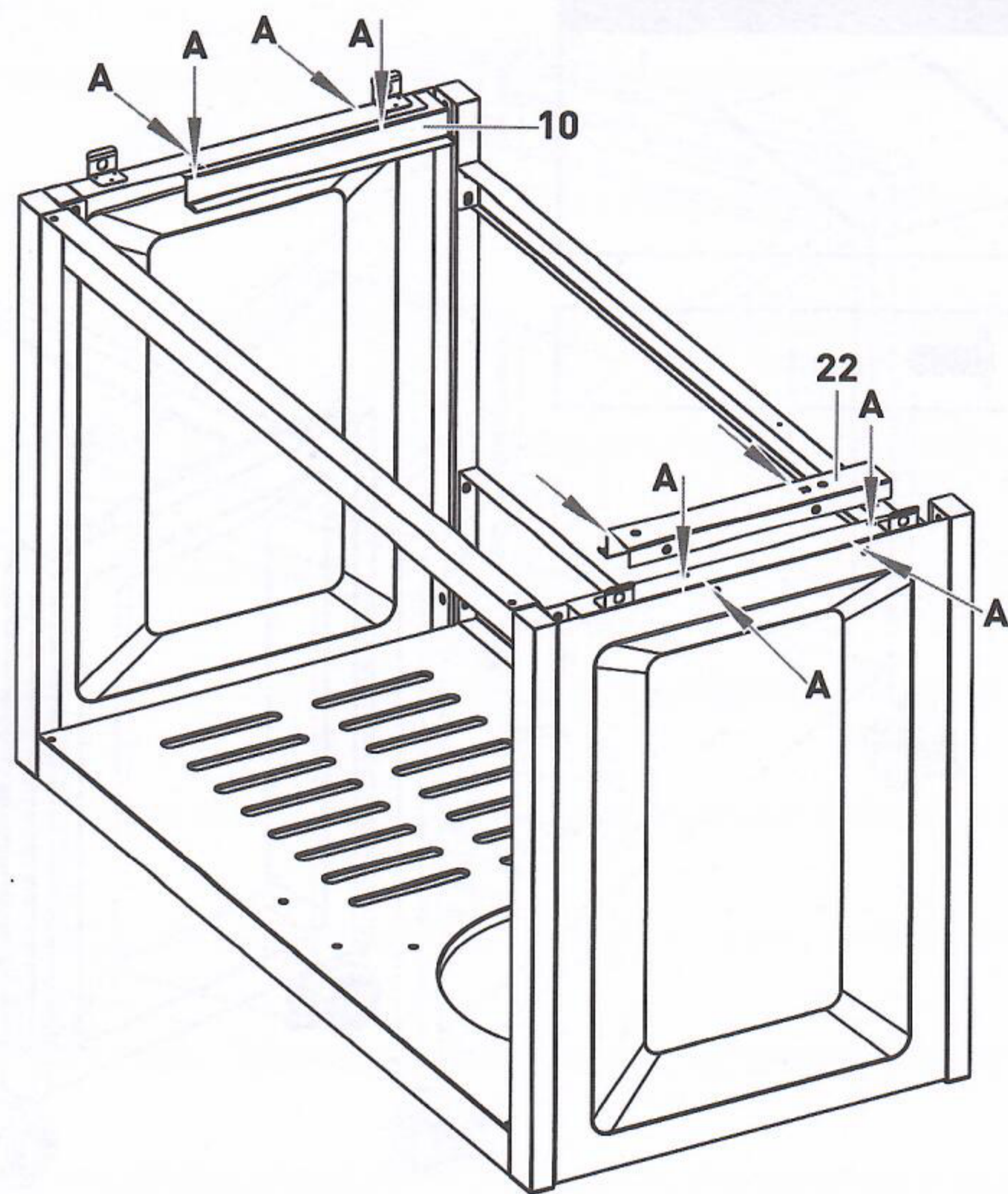
01

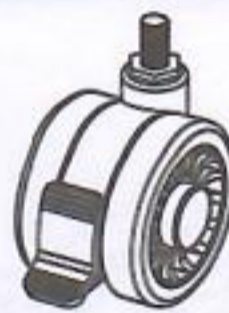
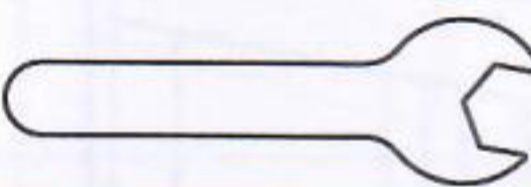


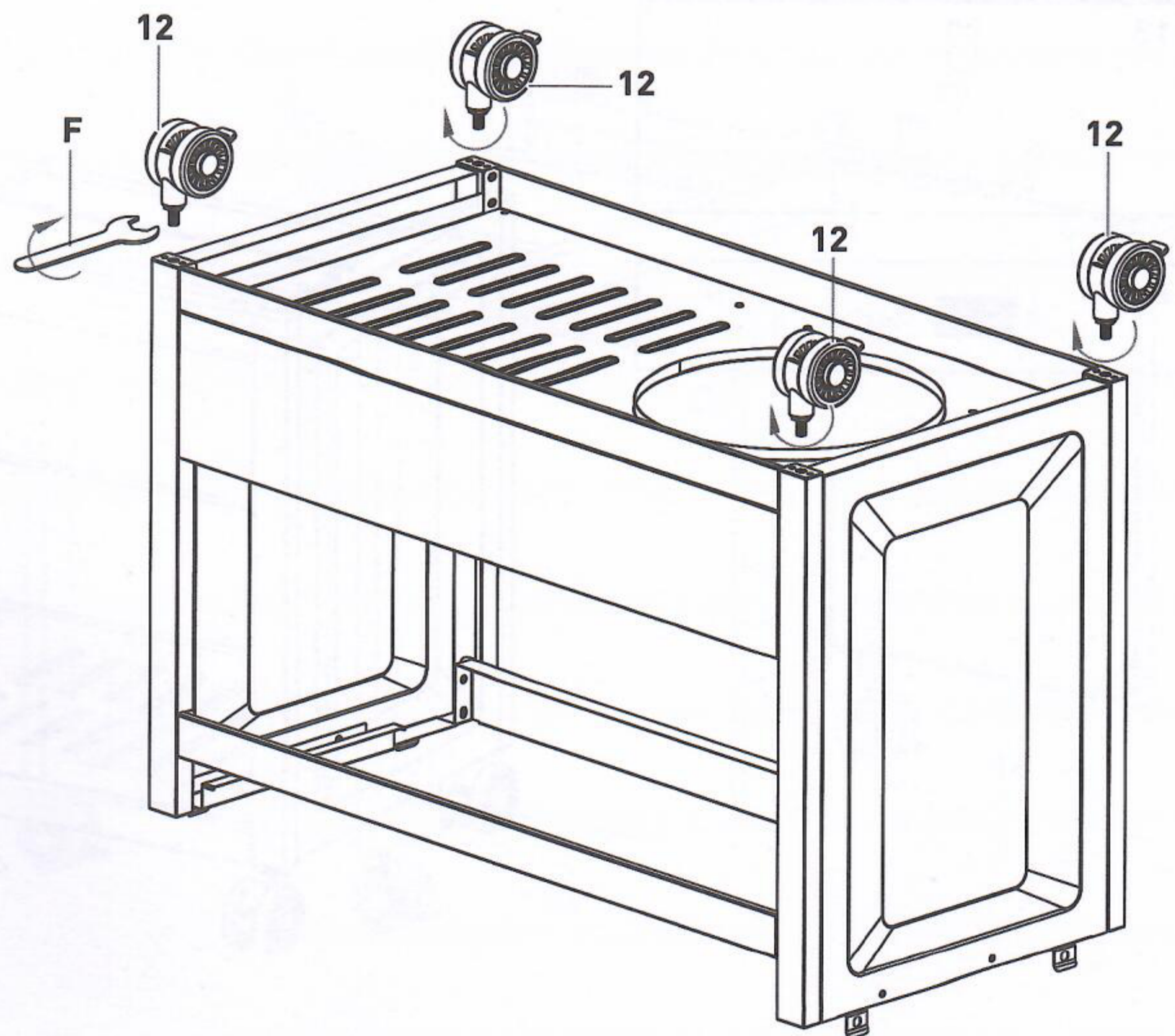


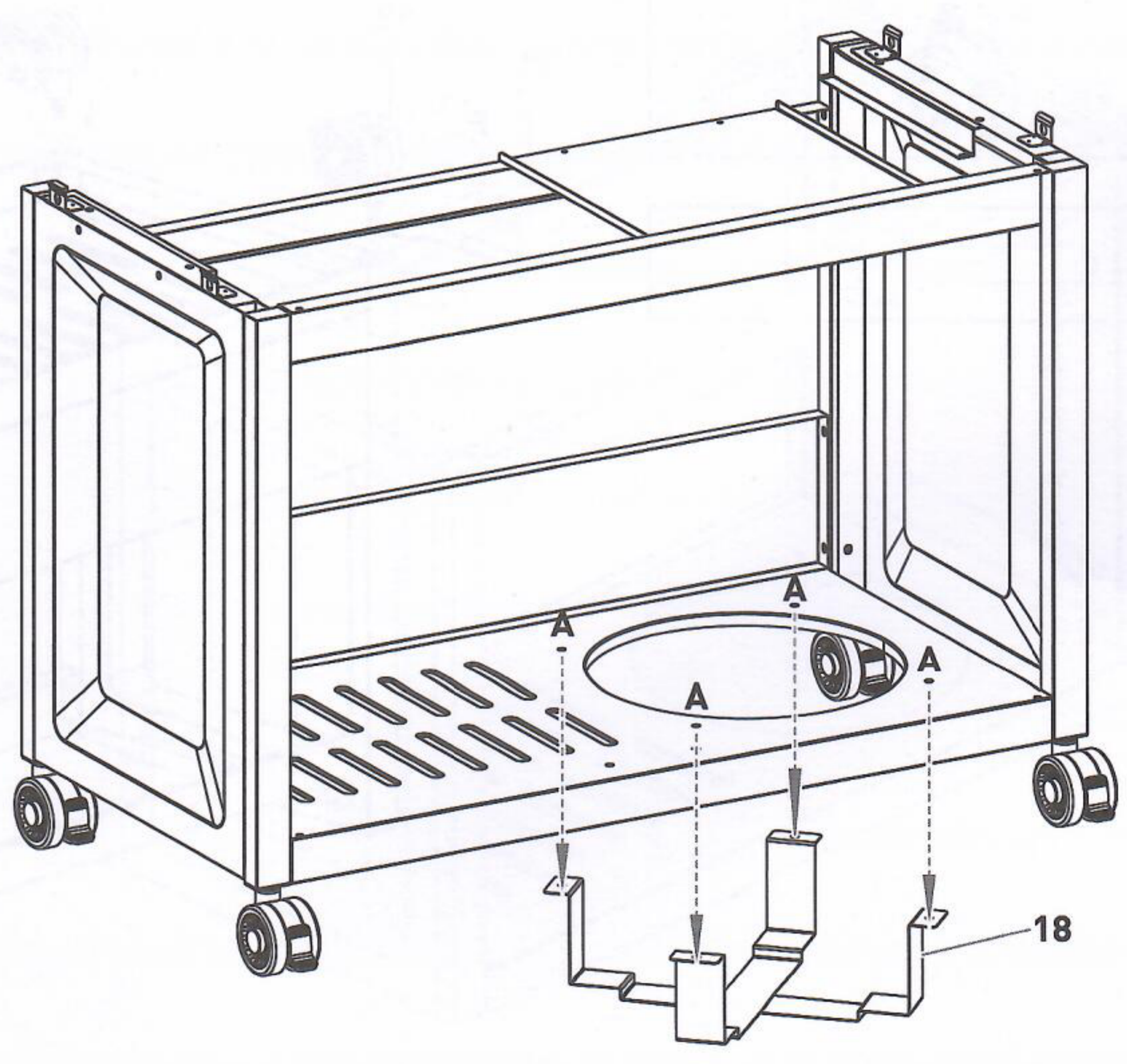
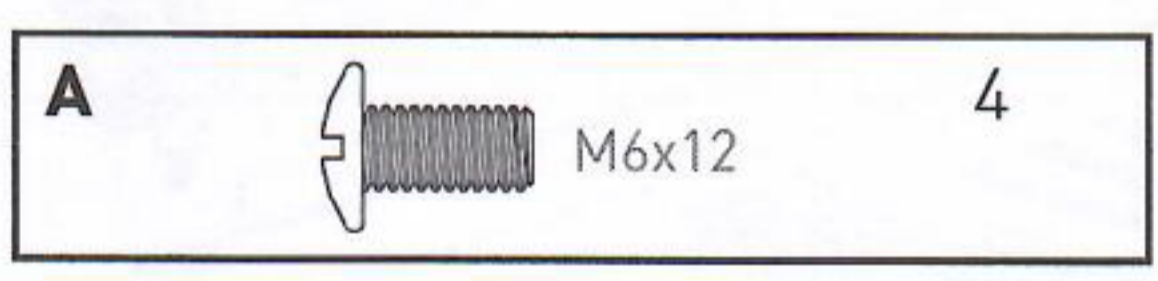
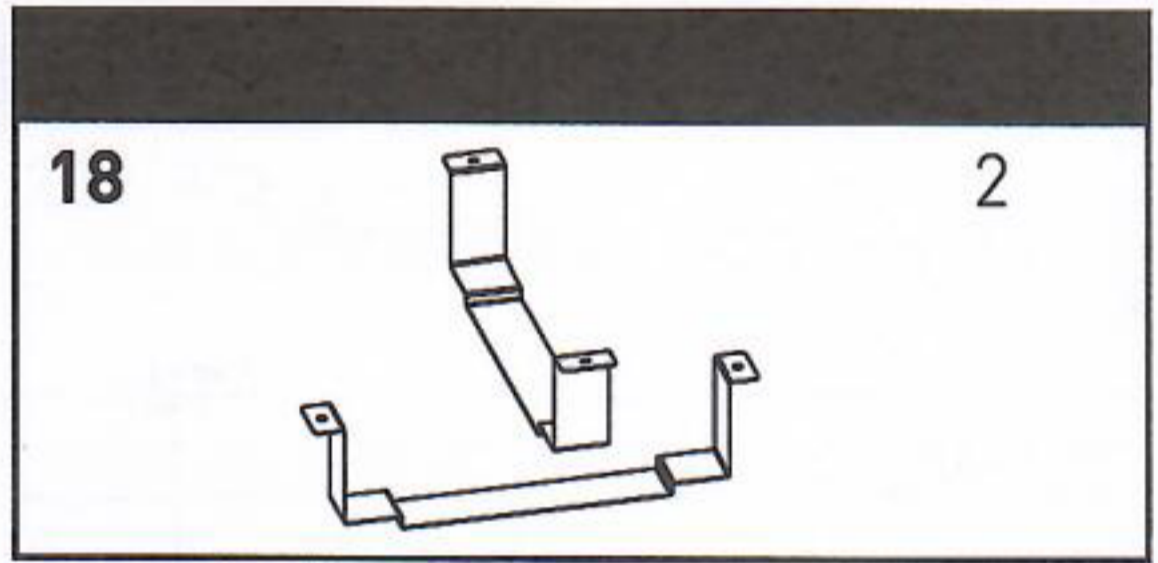
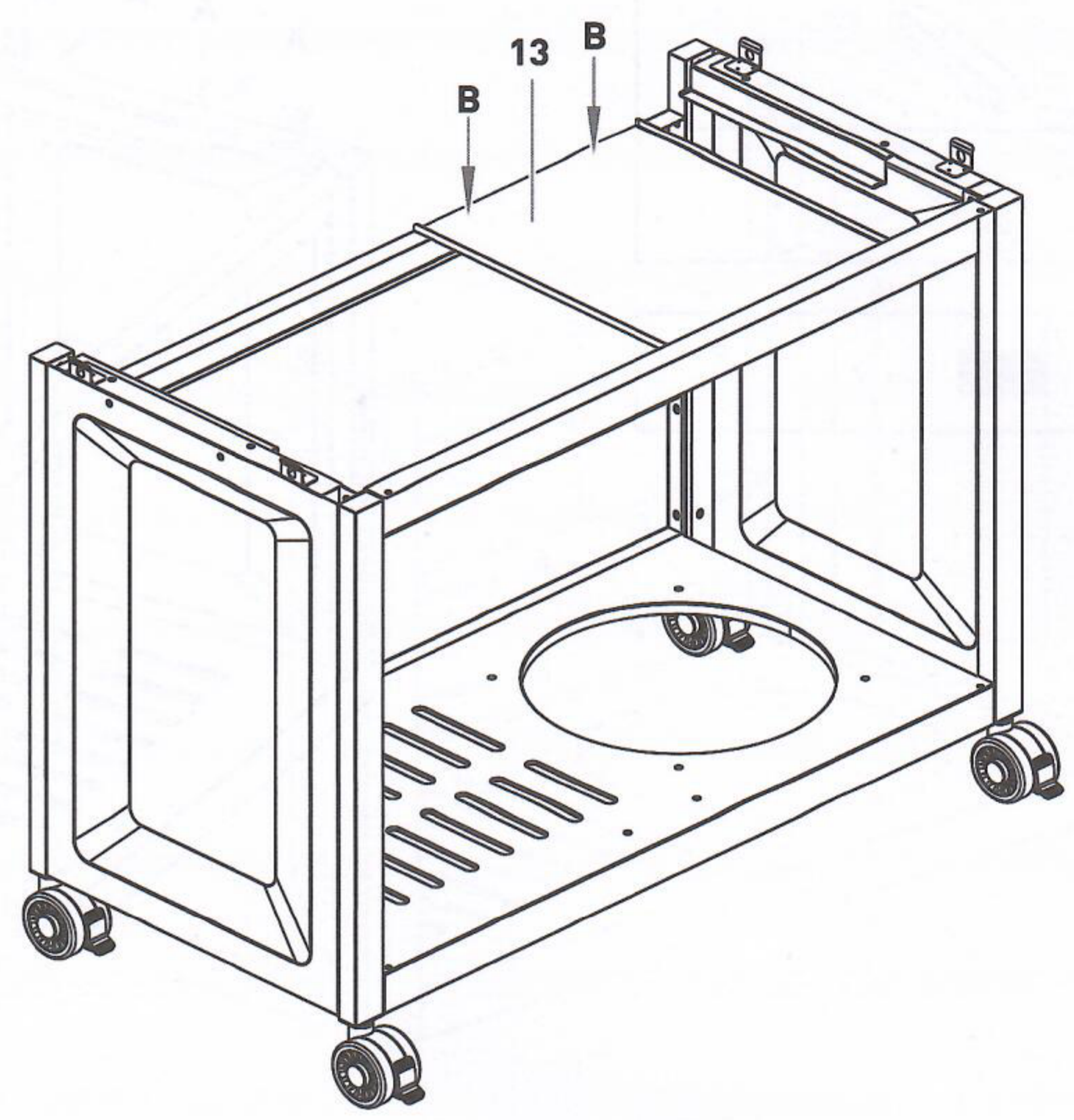
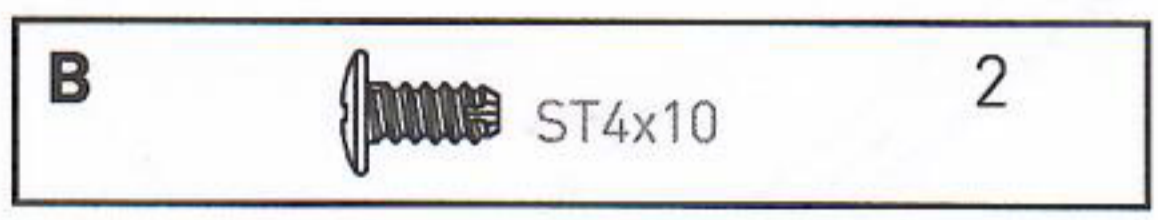
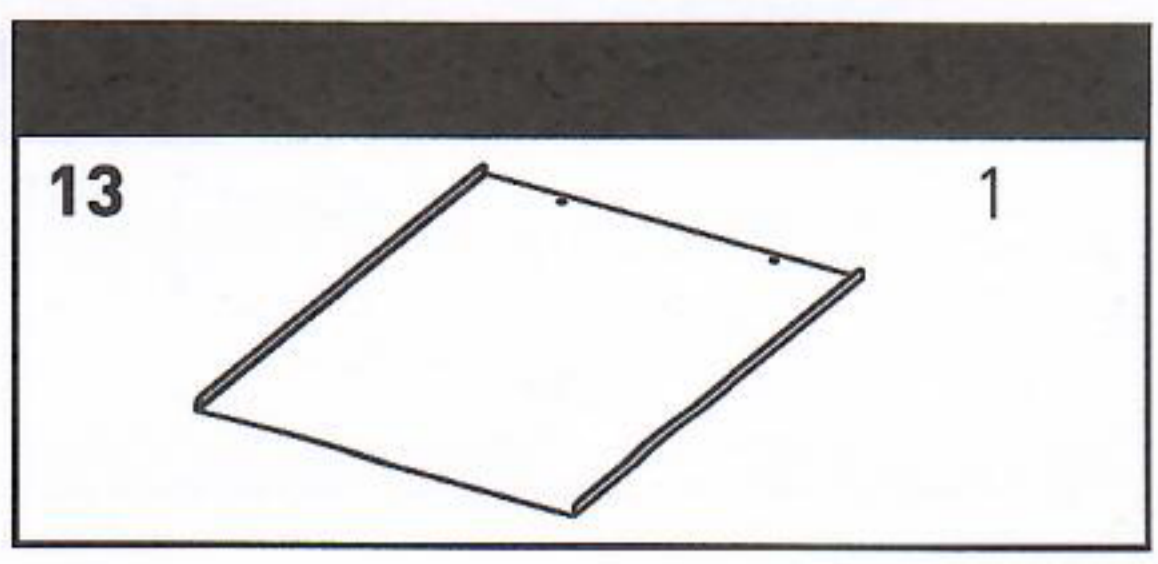



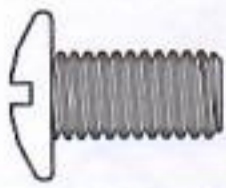
10		1
22		1
A	 M6x12	8

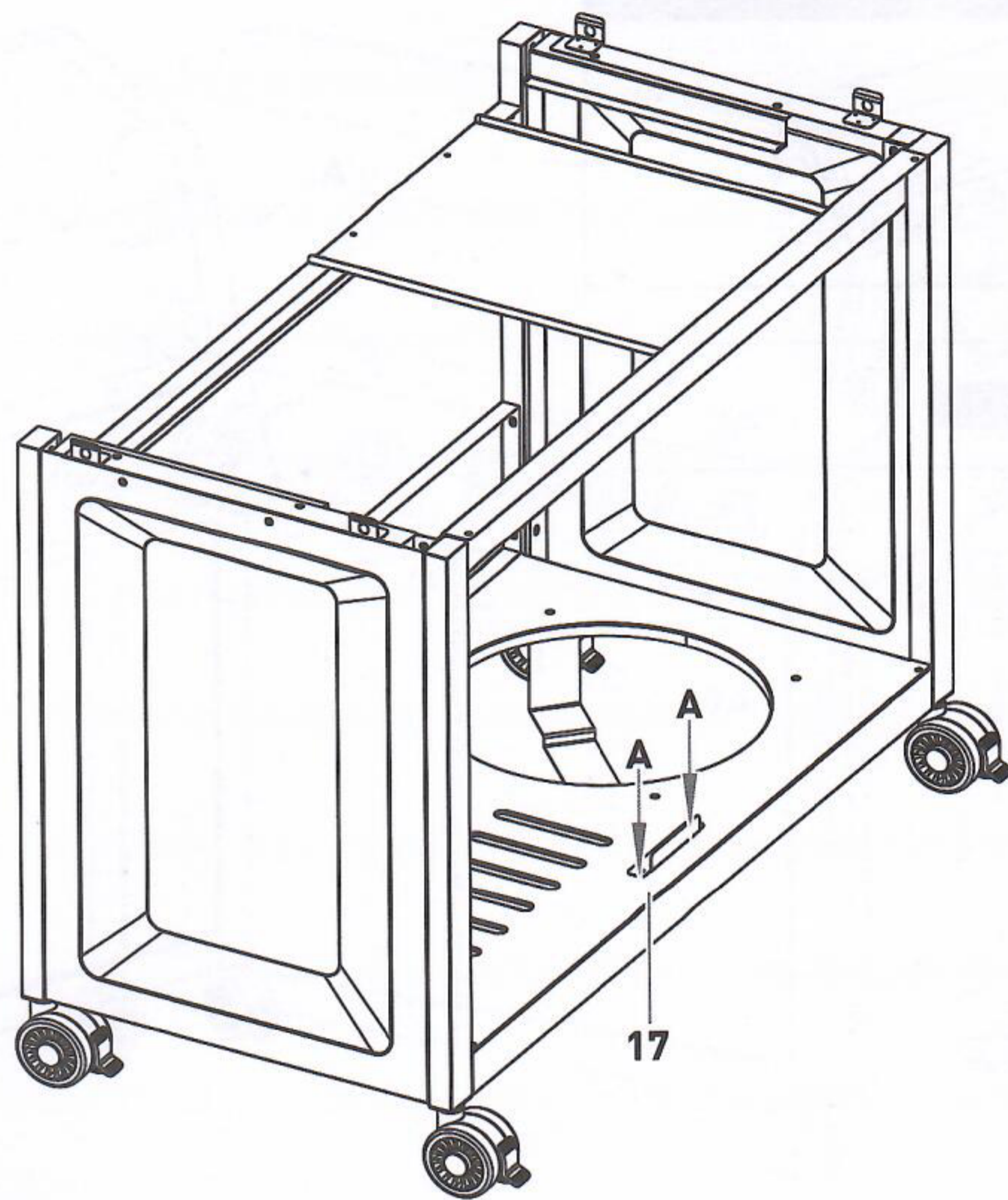


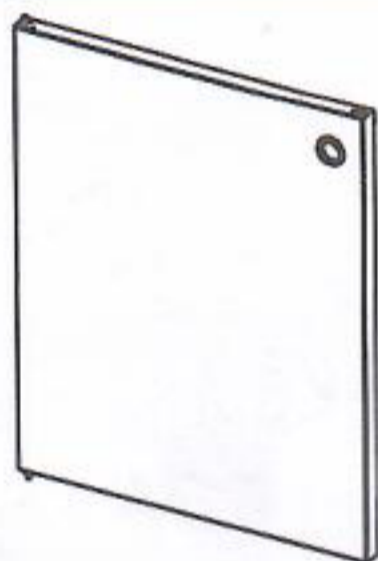
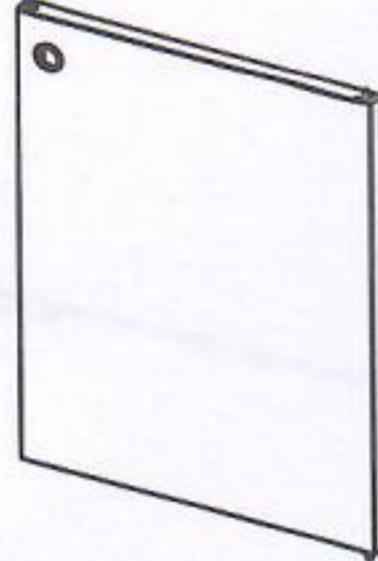
12		4
F		1

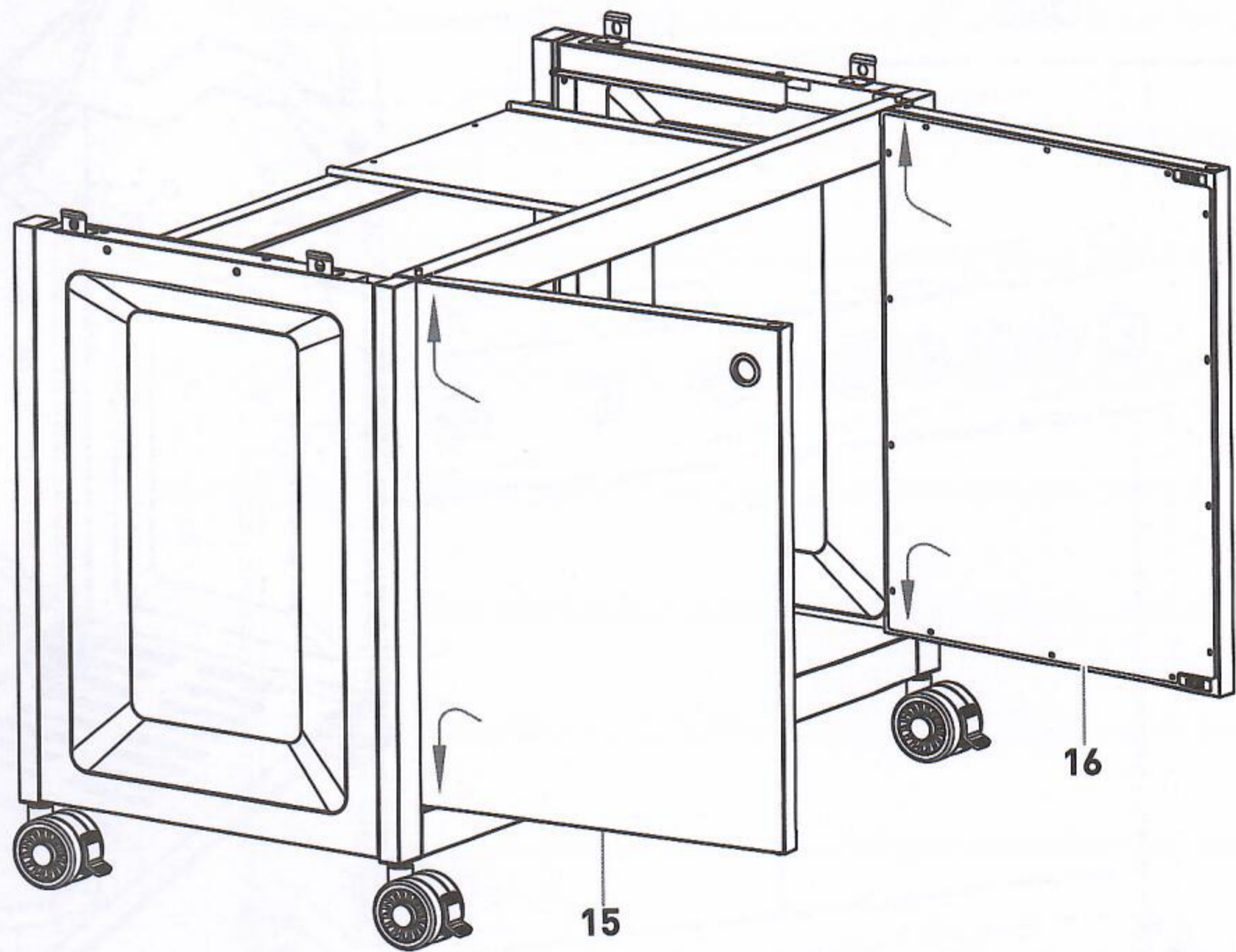


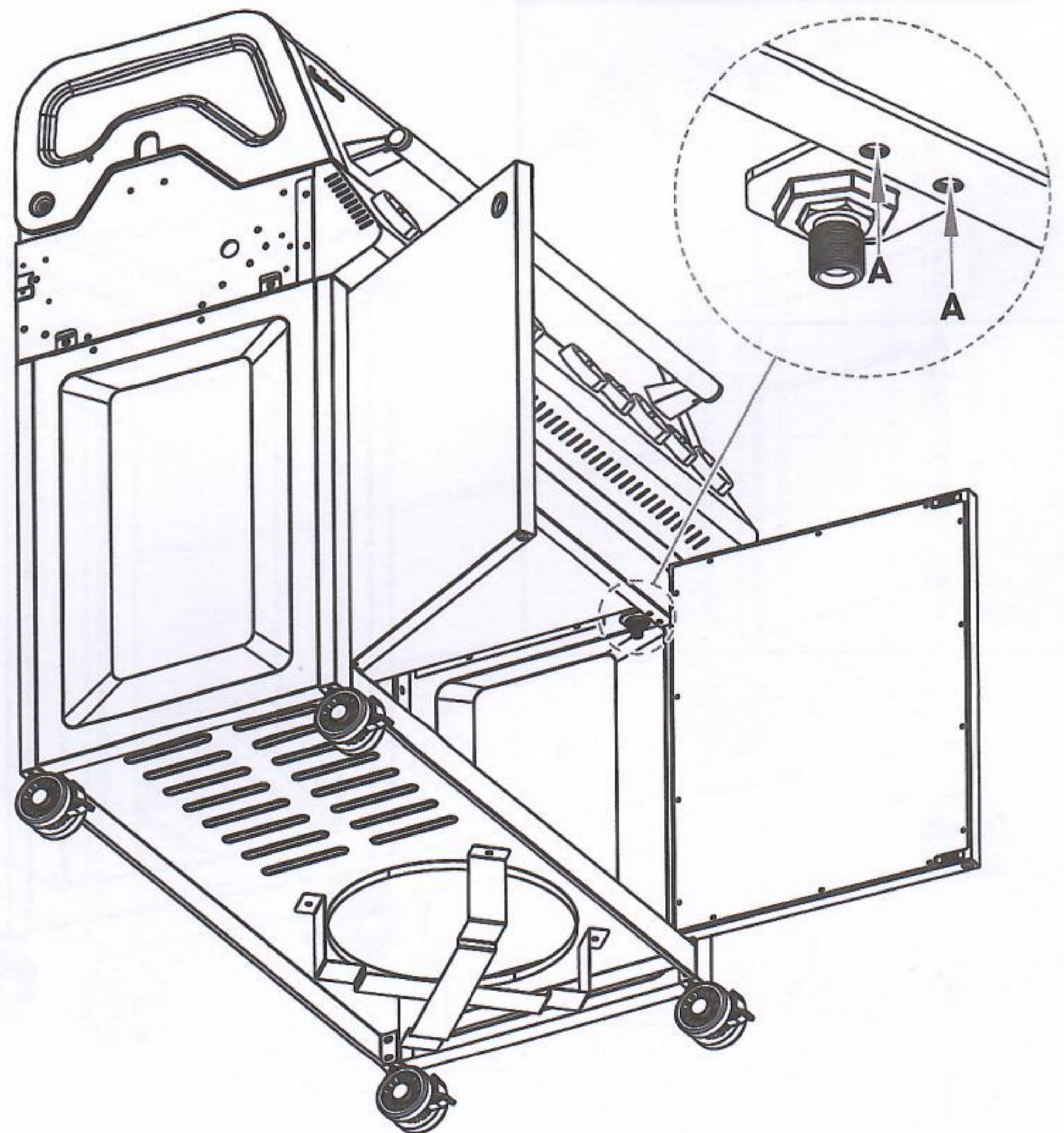
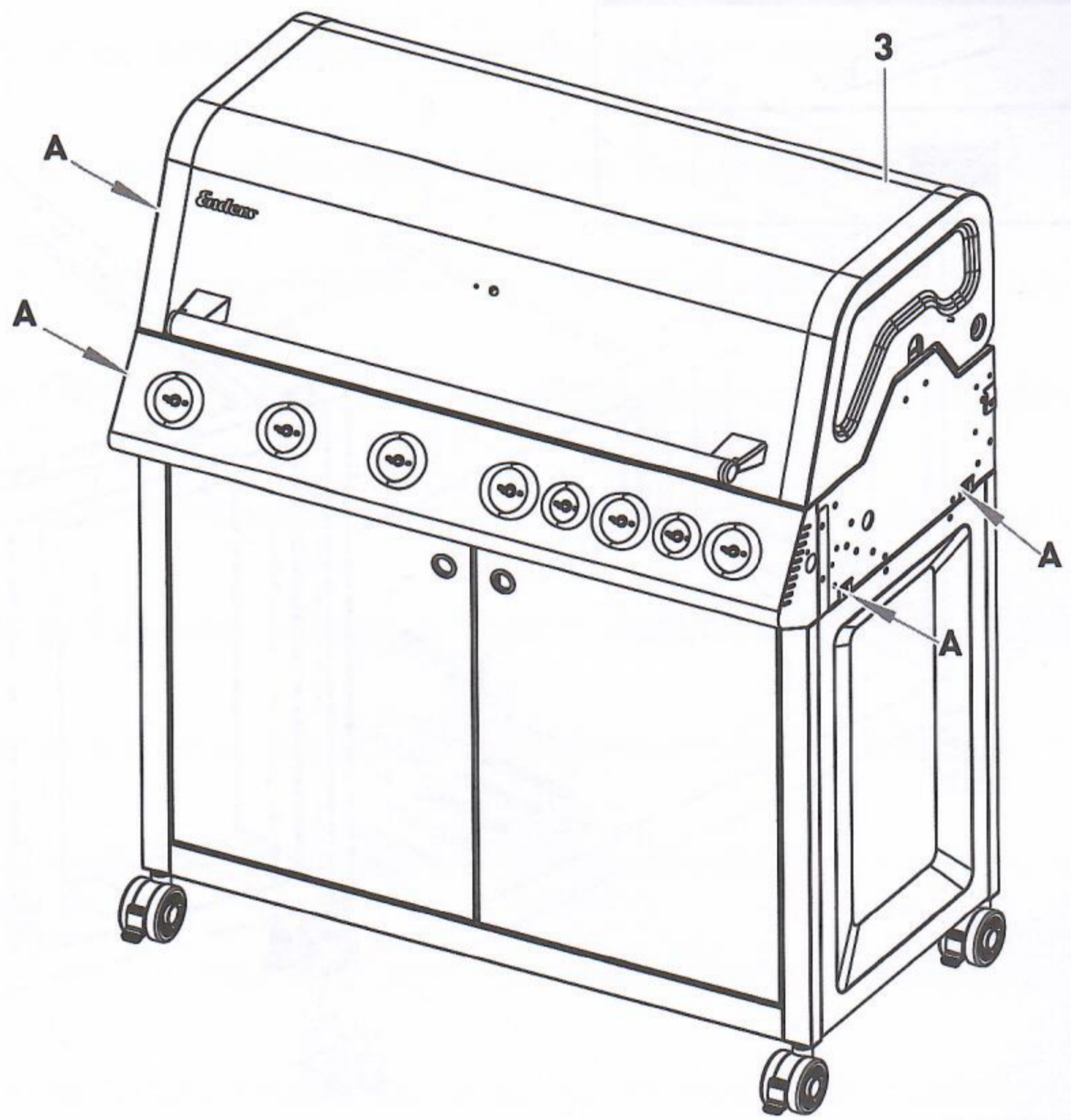
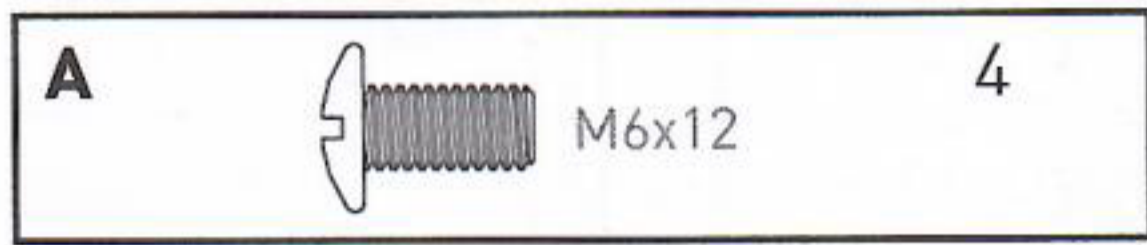
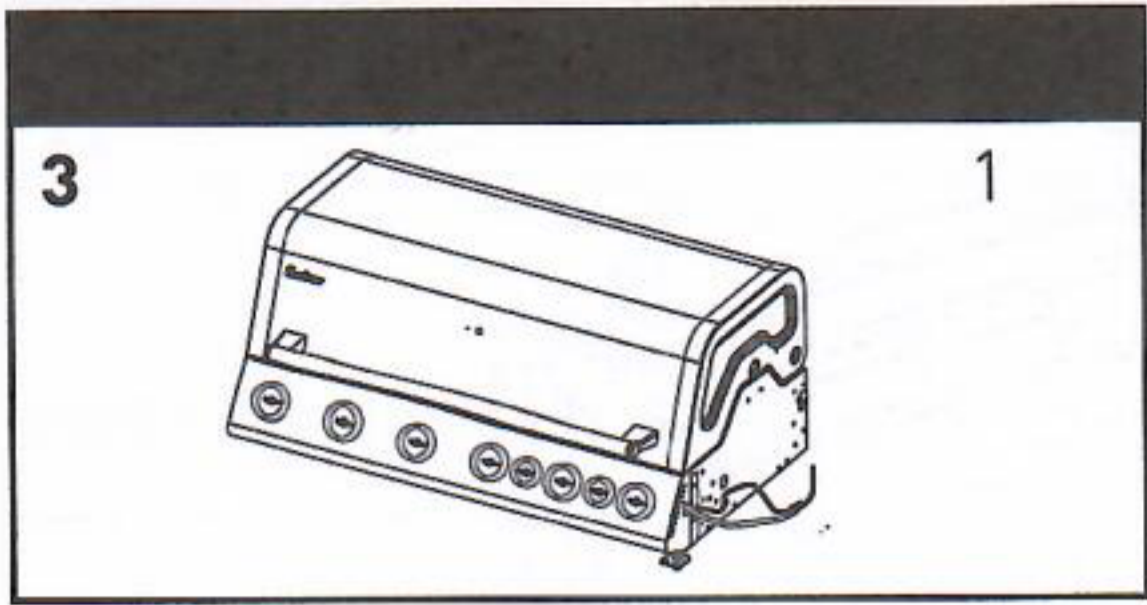


17		1
A	 M6x12	1






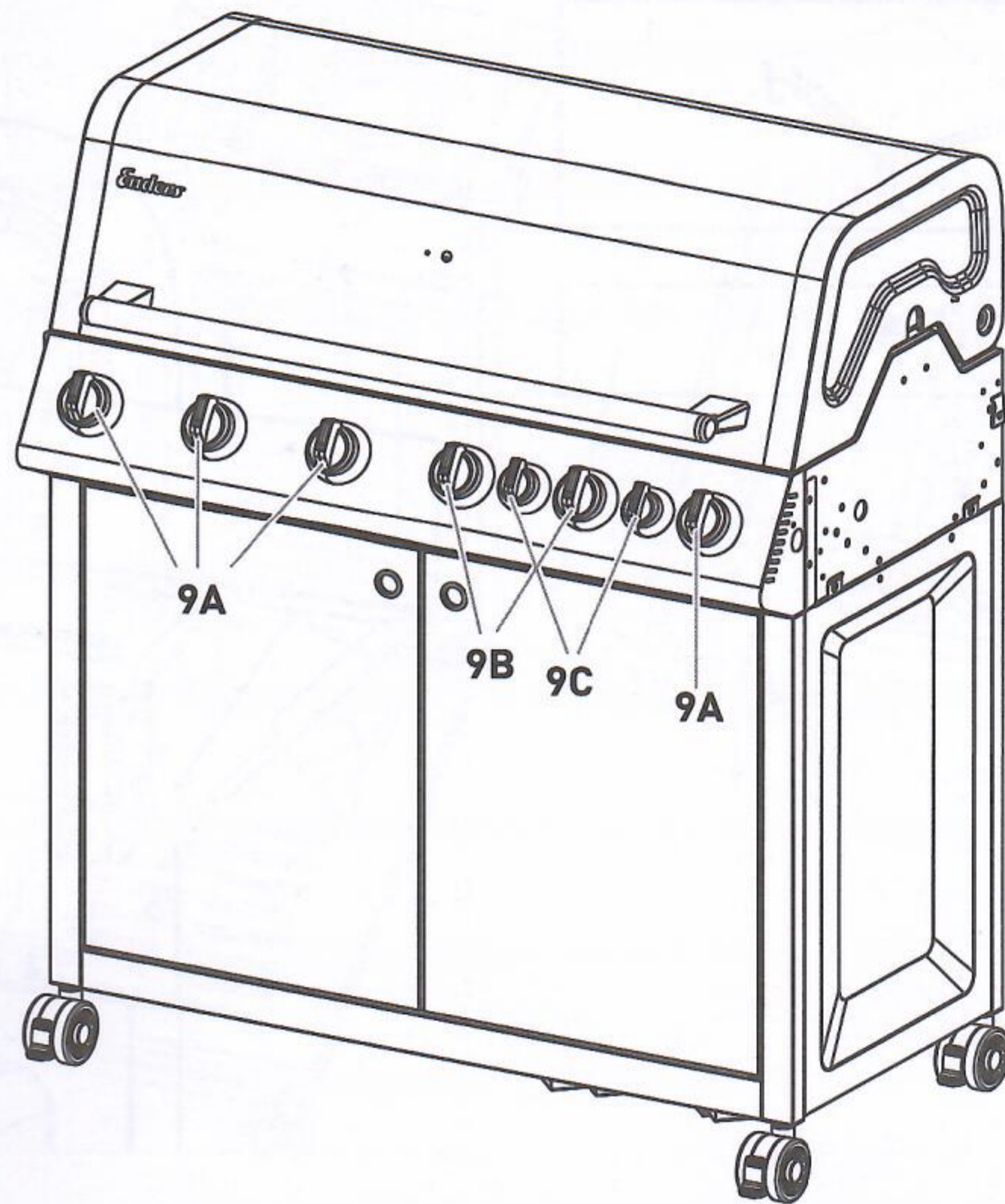
15		1
16		1





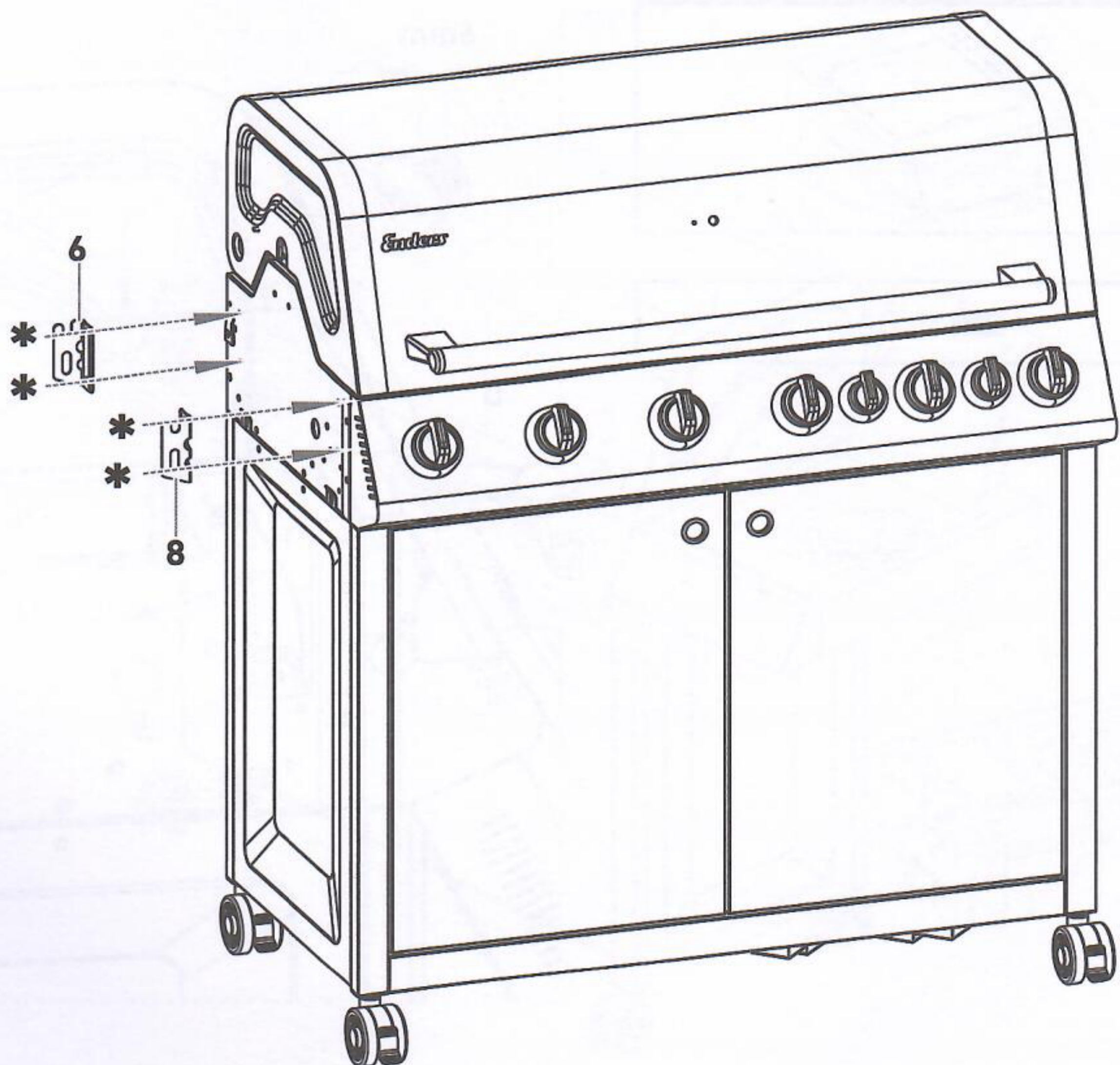


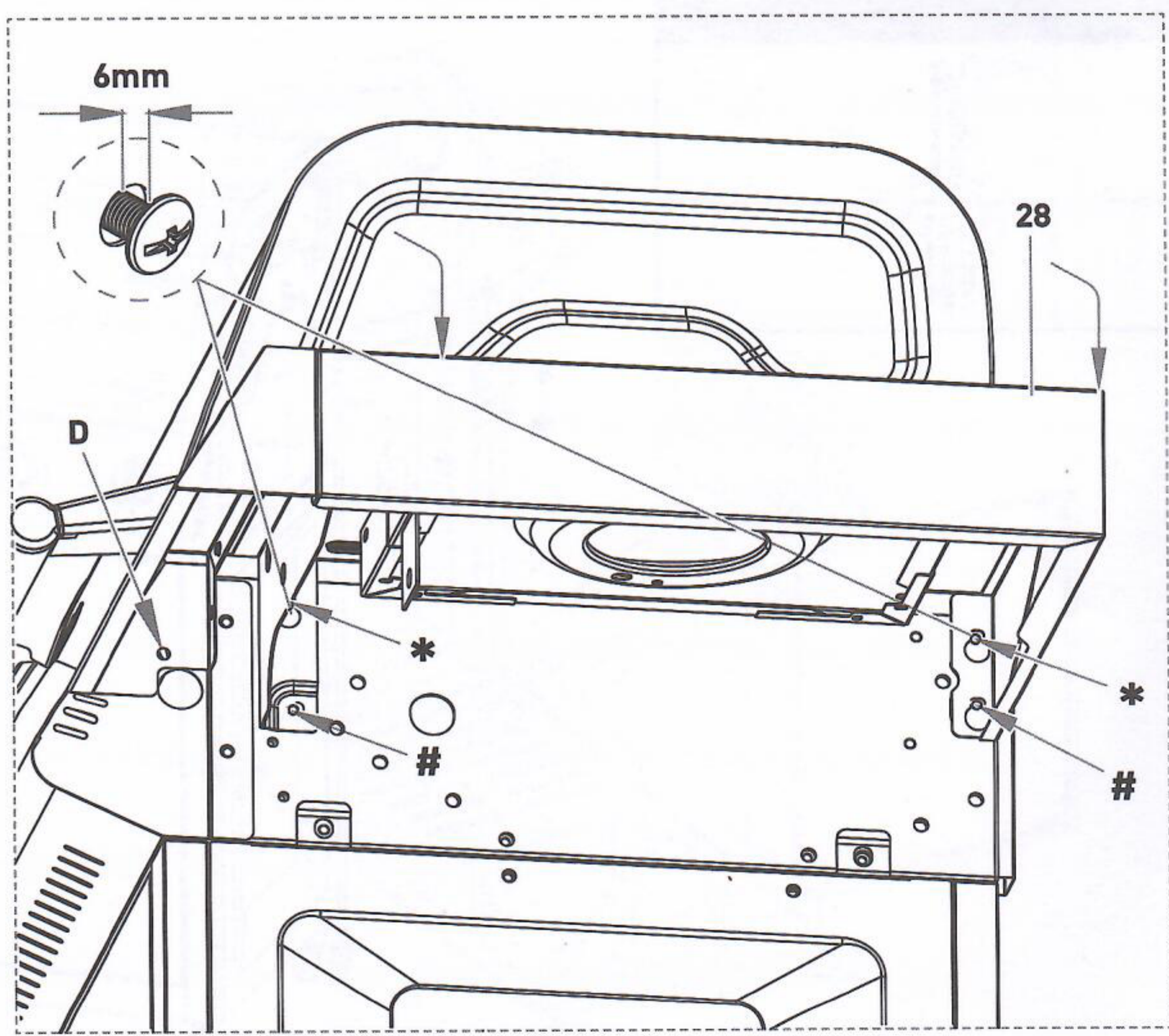
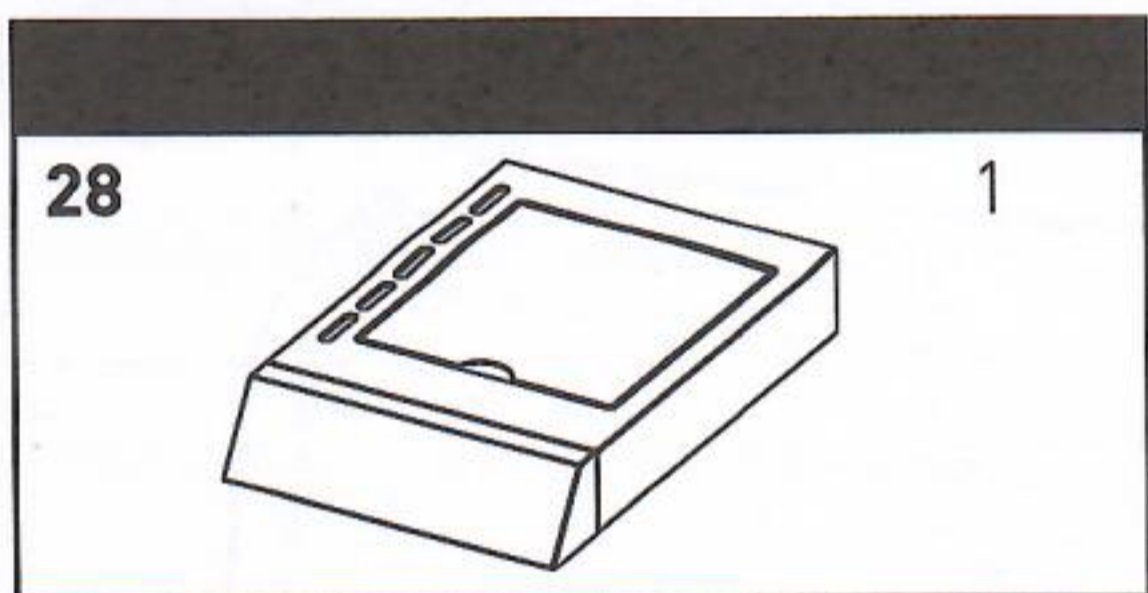
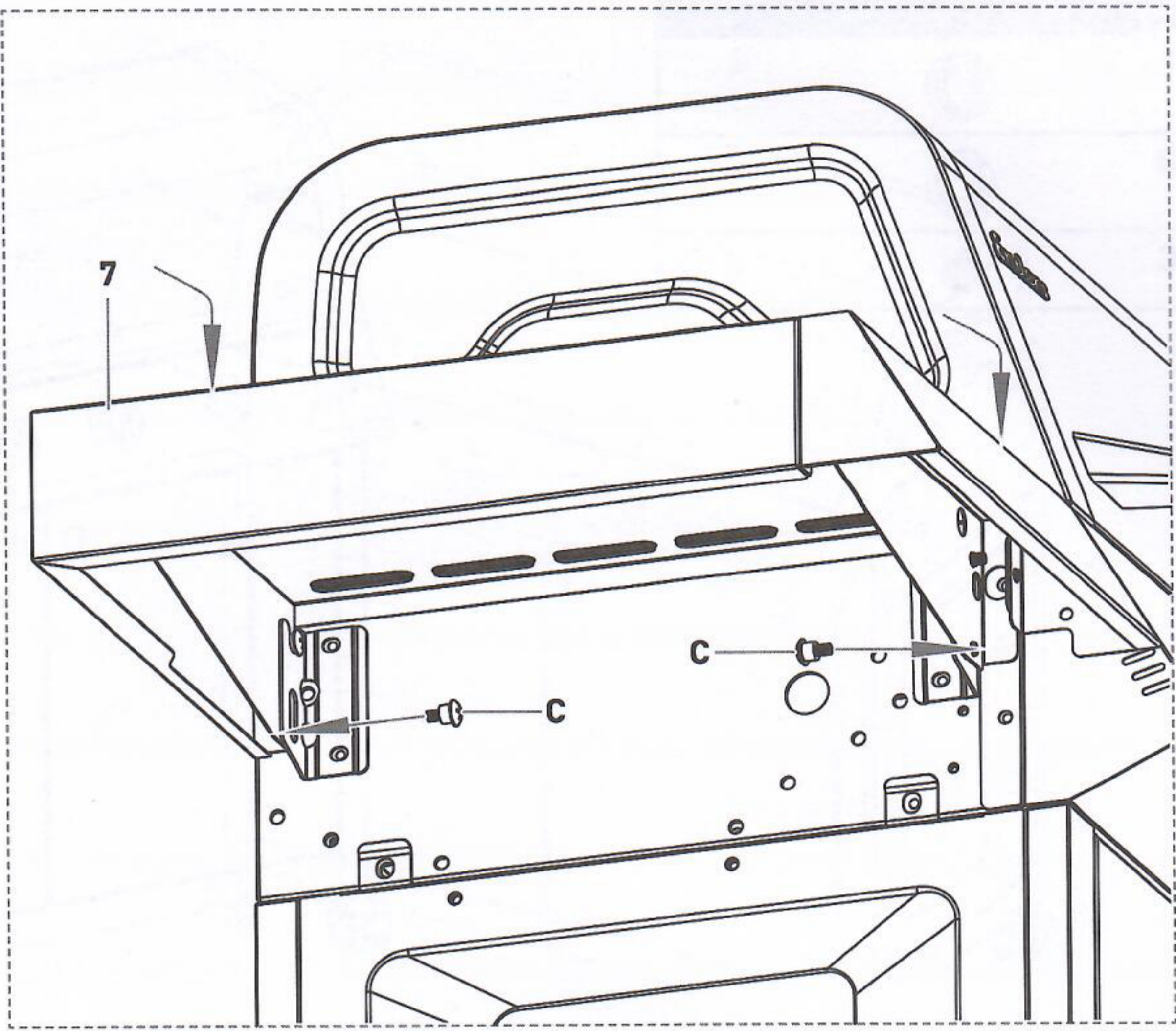
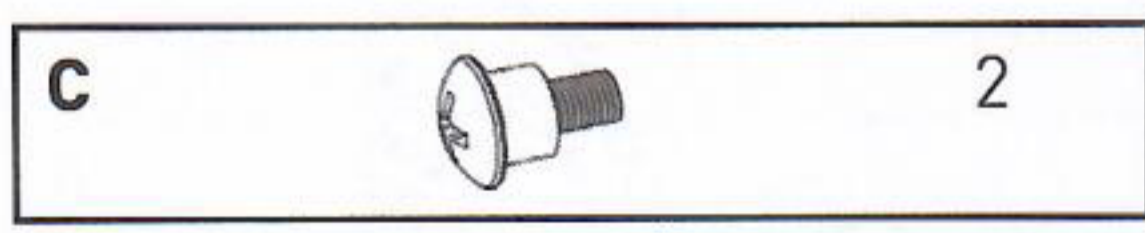
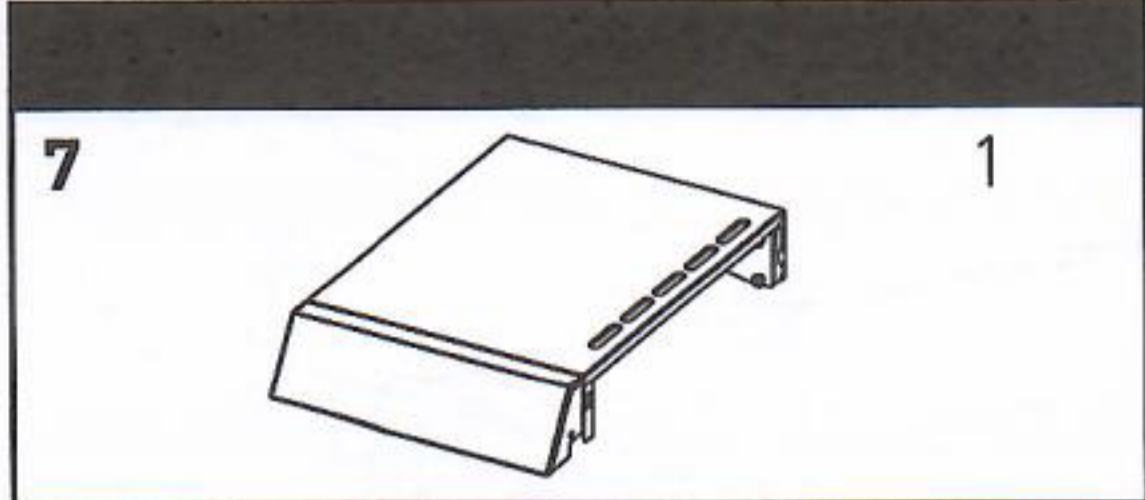


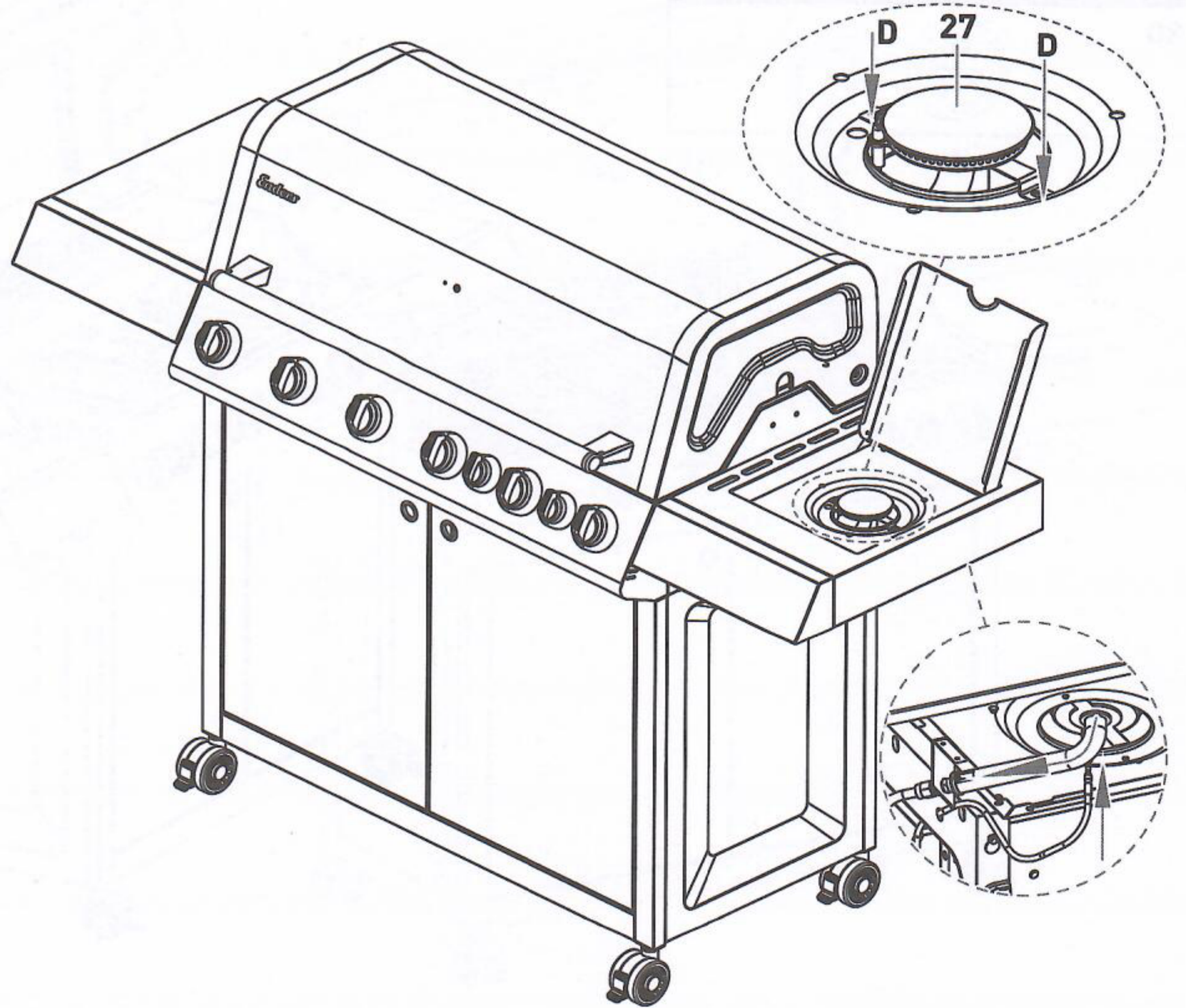
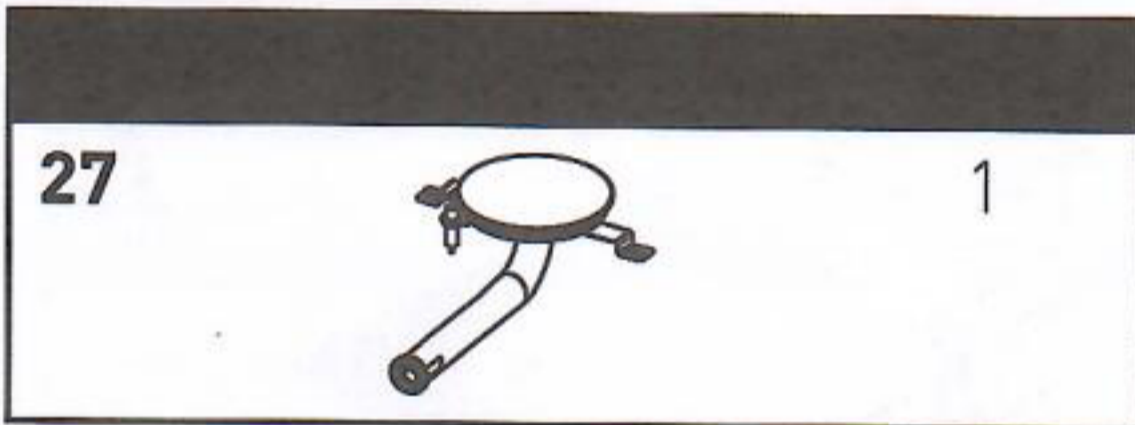
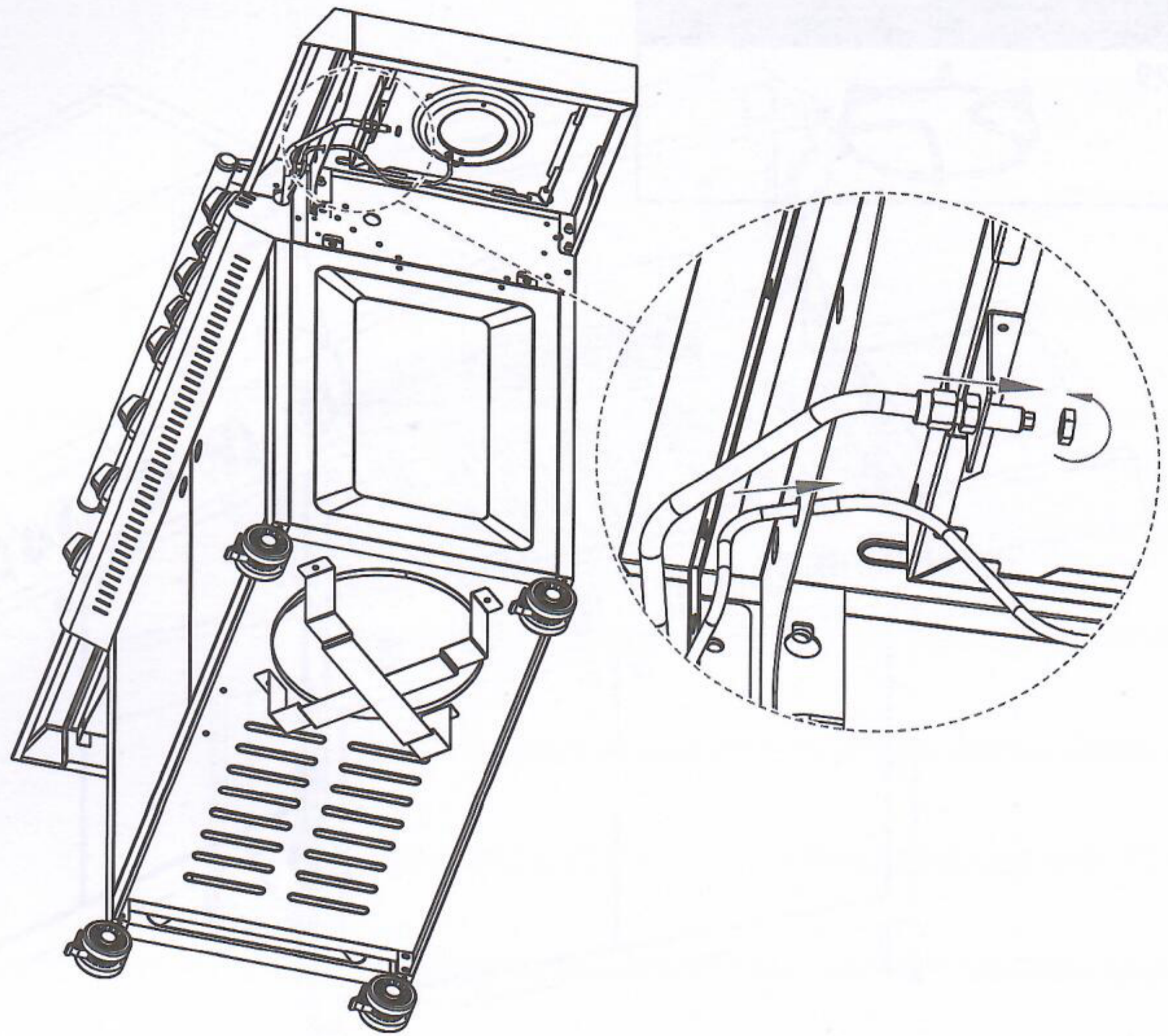
9A		4
9B		2
9C		2



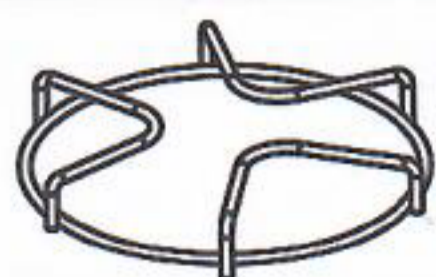
6		1
8		1



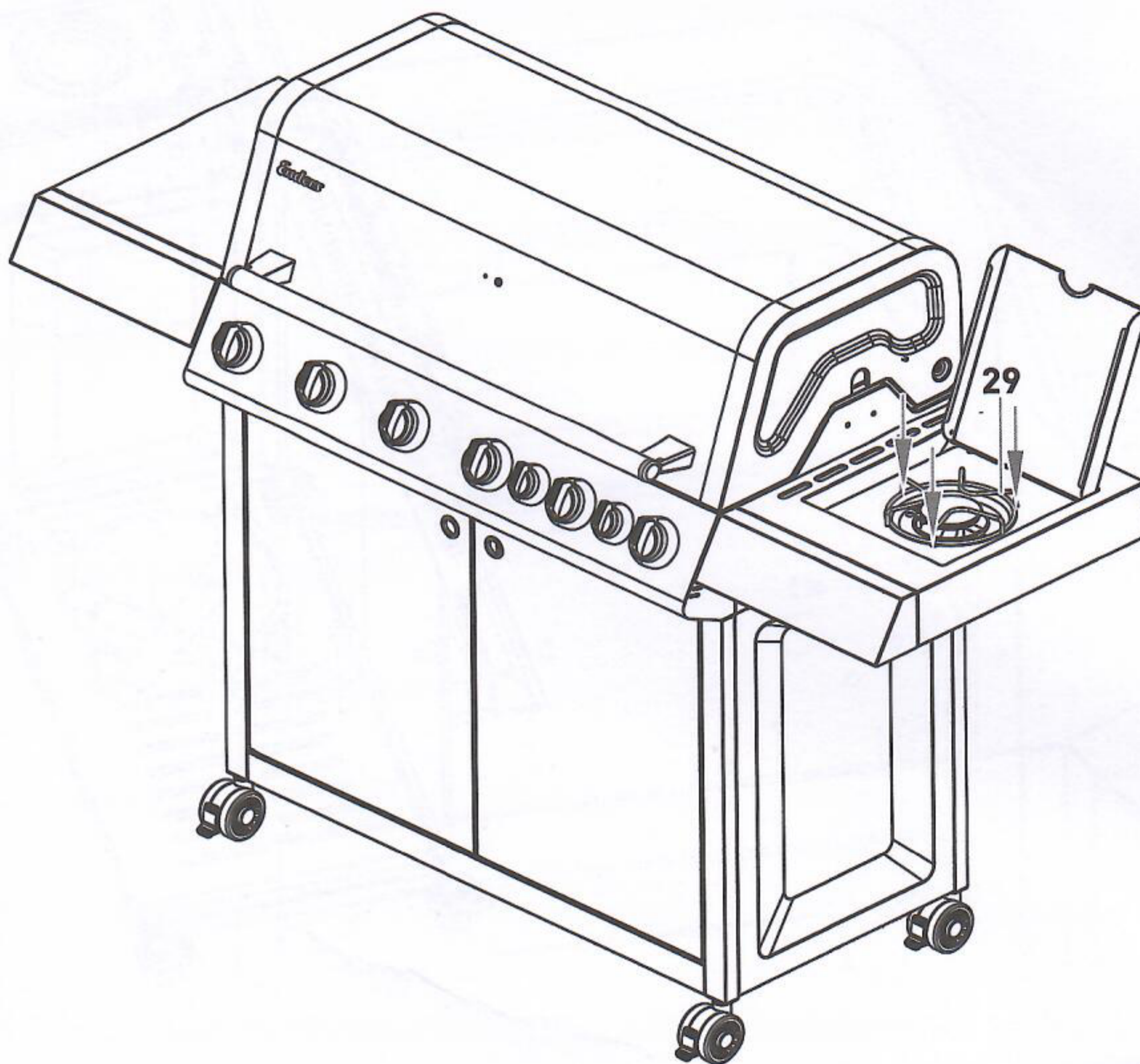




29



1



30



1

