

ADEKO[®]
Kids

DMPN

Assembly instruction
Instrukcja montażu

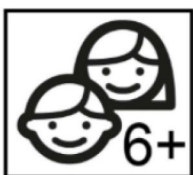
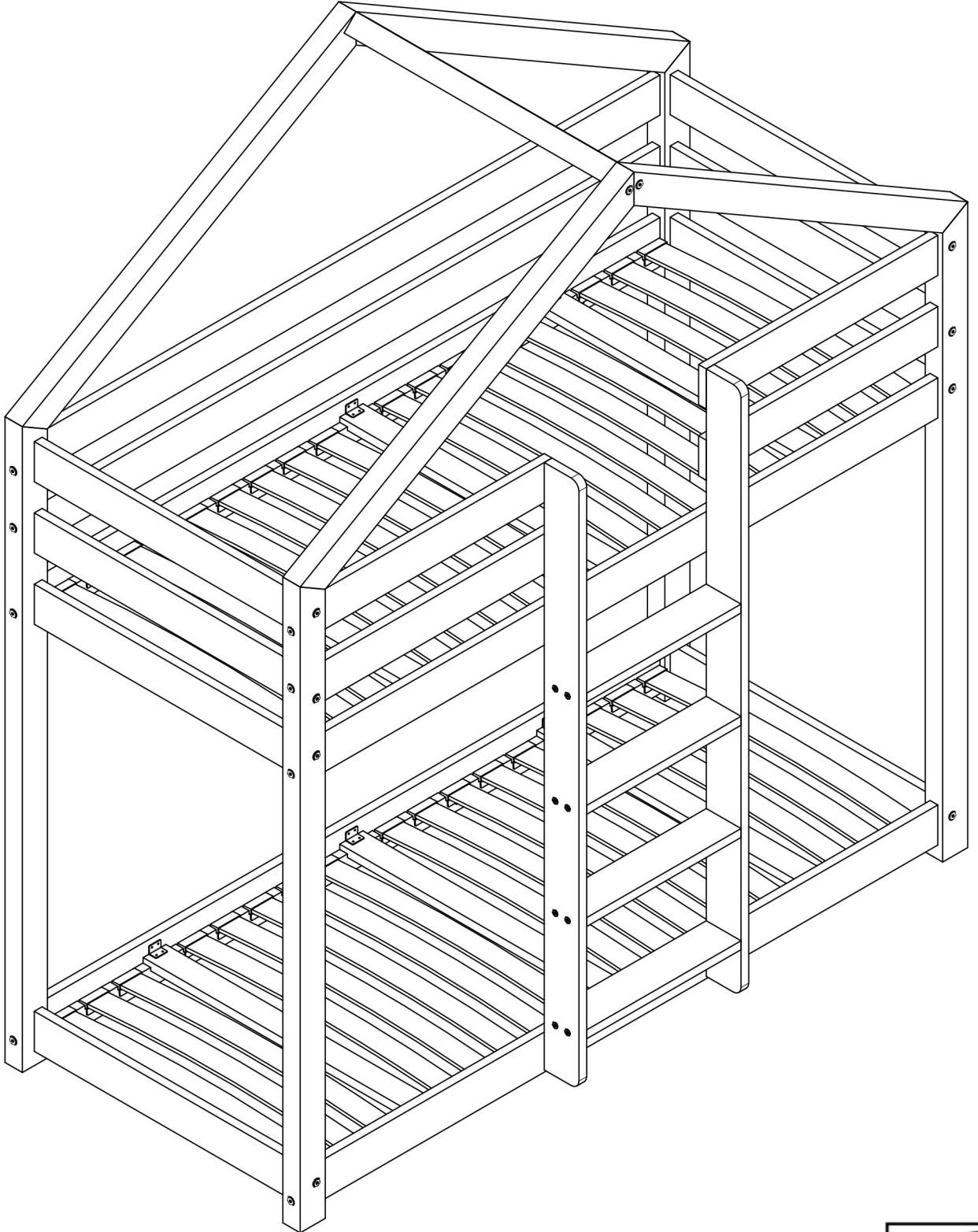


Safety
Regular
Production
Surveillance



www.tuv.com
ID 000087787

DMPN





UWAGA!



ŁÓŻKA SŁUŻĄ DO SPANIA,
NIE DO SKAKANIA!



ZAKAZANE PRZEBYWANIE
WIĘCEJ NIŻ JEDNEJ OSOBY
NA ŁÓŻKU!



UŻYWAJ TYLKO MATERACY O
GRUBOŚCI 12CM!



CZĘŚCI ŁÓŻKA MAJĄ 2 LATA
GWARANCJI PRZY
NORMALNYM UŻYTKOWANIU



KORZYSTAJ Z DRABINY ABY
WEJŚĆ I ZEJŚĆ Z GÓRNEGO
ŁÓŻKA ORAZ NIE ZAWIESZAJ
SIĘ NA ELEMENTACH
KONSTRUKCYJNYCH



MAX. OBCIĄŻENIE GÓRNEGO
ŁÓŻKA - 60KG
MAX. OBCIĄŻENIE DOLNEGO
ŁÓŻKA - 90KG



CZĘŚCI DREWNIANE NALEŻY
CZYŚCIĆ ZA POMOCĄ SUCHEJ
SZMATKI ORAZ ZWYKŁYCH
ŁAGODNYCH DETERGENTÓW
DO DREWNA



PROJEKT I WYKONANIE
ZGODNIE Z NORMĄ :
EN 747-1:2024



IMPORTANT!



BEDS ARE FOR SLEEPING,
NOT FOR JUMPING!



NO MORE THAN ONE PERSON
ON THE BED!



ONLY USE MATTRESSES 12 CM
THICK!



BED PARTS HAVE A 2-YEAR
GUARANTEE UNDER NORMAL
USE



USE A LADDER TO GET IN AND
OUT OF THE UPPER BED AND
DO NOT GET HUNG UP ON
STRUCTURAL ELEMENTS



MAX. LOAD ON THE UPPER BED
- 60KG
MAX. LOAD ON THE LOWER
BED - 90KG



THE WOODEN PARTS SHOULD
BE CLEANED WITH A DRY
CLOTH AND ORDINARY MILD
WOOD DETERGENTS



DESIGN AND CONSTRUCTION
IN ACCORDANCE WITH :
EN 747-1:2024



IMPORTANT!



LES LITS SONT FAITS POUR DORMIR,
PAS POUR SAUTER !



PAS PLUS D'UNE PERSONNE
SUR LE LIT !



N'UTILISEZ QUE DES MATELAS
DE 12 CM D'ÉPAISSEUR !



LES PIÈCES DU LIT SONT
GARANTIES 2 ANS DANS LE
CADRE D'UNE UTILISATION
NORMALE



UTILISER UNE ÉCHELLE POUR
ENTRER ET SORTIR DU LIT
SUPÉRIEUR ET NE PAS
S'ACCROCHER AUX ÉLÉMENTS
STRUCTURELS



MAX. CHARGE SUR LE LIT
SUPÉRIEUR - 60KG
CHARGE MAX. CHARGE SUR LE
LIT INFÉRIEUR - 90KG



LES PARTIES EN BOIS DOIVENT
ÊTRE NETTOYÉES À L'AIDE D'UN
CHIFFON SEC ET DE
DÉTERGENTS DOUX POUR LE
BOIS.



LA CONCEPTION ET LA
CONSTRUCTION
CONFORMÉMENT À :
EN 747-1:2024



WAŻNE!

- Konieczna jest wentylacja pomieszczenia, aby utrzymywać niską wilgotność i zapobiegać pleśni wokół łóżka.
- Należy mieć świadomość ryzyka związanego z otwartym ogniem i innymi zagrożeniami źródeł silnego ciepła, takich jak grzejniki, kominki itp. w pobliżu łóżka.
- Nie używaj łóżka jeśli jakakolwiek część jest uszkodzona, złamana bądź brakująca. Używaj wyłącznie części zamiennych producenta.
- Nie zostawiaj niczego w łóżku ani nie kładź łóżka blisko innego produktu który mógłby stwarzać ryzyko uduszenia lub zaplątania np. sznurki, sznurki do rolet/firan
- Zawsze postępuj zgodnie z instrukcjami producenta
- Nie używaj więcej niż jednego materaca w łóżku
- Wszystkie śruby montażowe należy zawsze dokręcić prawidłowo i sprawdzać regularnie, w razie potrzeby dokręcić.
- Części drewniane i plastikowe należy czyścić za pomocą suchej szmatki oraz zwykłych, łagodnych środków do pielęgnacji i czyszczenia surowego drewna.



IMPORTANT!

- Ventilation of the room is essential to maintain low humidity and prevent mould around the bed.
- Be aware of the dangers of open flames and other dangers of strong heat sources such as radiators, fireplaces etc. near the bed.
- Do not use the bed if any part is damaged, broken or missing. Use only manufacturer's replacement parts.
- Do not leave any objects in the bed or place the bed near other products that may pose a risk of strangulation or entanglement, e.g. cords, blind strings/wrap.
- Always follow the manufacturer's instructions.
- Do not use more than one mattress in a bed.
- Always tighten all assembly screws correctly and check regularly, tighten if necessary.
- Clean wooden and plastic parts with a dry cloth and ordinary, mild care and cleaning products for raw wood.



IMPORTANT!

- La ventilation de la pièce est nécessaire pour maintenir un faible taux d'humidité et éviter les moisissures autour du lit.
- Soyez conscient des risques de flammes nues et des autres dangers liés aux sources de chaleur importantes telles que les radiateurs, les cheminées, etc. à proximité du lit.
- N'utilisez pas le lit si une pièce est endommagée, cassée ou manquante. N'utilisez que des pièces de rechange du fabricant.
- Ne laissez rien dans le lit et ne placez pas le lit à proximité d'un autre produit qui pourrait présenter un risque d'étranglement ou d'enchevêtrement, par exemple des cordons, des cordons de stores ou de films.
- Suivez toujours les instructions du fabricant.
- N'utilisez pas plus d'un matelas dans un lit.
- Toujours serrer correctement toutes les vis d'assemblage et les contrôler régulièrement, les resserrer si nécessaire.
- Nettoyer les parties en bois et en plastique avec un chiffon sec et des produits d'entretien et de nettoyage ordinaires et doux pour le bois brut.



UWAGA!

- Dzieci mogą zostać uwięzione pomiędzy łóżkiem a ścianą. Aby uniknąć ryzyka poważnych obrażeń odległość pomiędzy górną barierką zabezpieczającą a ścianą nie może przekraczać 75mm lub powinna wynosić ponad 230mm.
- Nie korzystaj z łóżka piętrowego/wysokiego jeśli jakakolwiek część konstrukcyjna jest uszkodzona lub jej brakuje.
- Wysokie łóżka i górny poziom łóżka piętrowego nie jest odpowiedni dla dzieci poniżej 6 lat ze względu na ryzyko obrażeń w wyniku upadku.
- Łóżka piętrowe/wysokie mogą stanowić poważne ryzyko obrażeń w wyniku uduszenia jeśli nie są używane prawidłowo. Nigdy nie mocuj ani nie zawieszaj żadnych przedmiotów na jakiegokolwiek części łóżka które nie są przeznaczone do użytku z łóżkiem min. ale nie tylko liny, sznurki, haczyki, paski, torby.
- Zawsze postępuj zgodnie z instrukcjami producenta.
- Wentylacja pomieszczenia jest konieczna aby utrzymać niską wilgotność i zapobiegać pleśni wokół łóżka.
- Wszystkie łóżka piętrowe/wysokie przeznaczone do montażu przez osobę inną niż producent lub jej/jego przedstawiciel powinny mieć dołączoną instrukcję montażu łącznie z listą dostarczonych części i szczegółami wszelkich narzędzi potrzebnych do montażu łóżka.
- Regularnie sprawdzaj czy wszystkie mocowania montażowe są prawidłowo dokręcone.



IMPORTANT!

- Children can become trapped between the bed and the wall. To avoid the risk of serious injury, the distance between the top safety rail and the wall must not exceed 75mm or should be more than 230mm.
- Do not use a bunk/high bed if any structural part is damaged or missing.
- High beds and the upper level of a bunk bed are not suitable for children under 6 years of age due to the risk of injury from falls.
- Bunk/high beds can pose a serious risk of injury from strangulation if not used correctly. Never attach or hang any objects to any part of the bed that are not intended for use with the bed min. but not limited to ropes, cords, hooks, straps, bags.
- Always follow the manufacturer's instructions.
- Ventilation of the room is necessary to keep humidity low and prevent mould around the bed.
- All bunk/high beds intended to be assembled by someone other than the manufacturer or his/her representative should be accompanied by assembly instructions including a list of parts supplied and details of any tools needed to assemble the bed.
- Regularly check that all mounting fixings are correctly tightened.



IMPORTANT!

- Les enfants peuvent se retrouver coincés entre le lit et le mur. Pour éviter tout risque de blessure grave, la distance entre la barre de sécurité supérieure et le mur ne doit pas dépasser 75 mm ou doit être supérieure à 230 mm.
- N'utilisez pas un lit superposé/en hauteur si une partie de la structure est endommagée ou manquante.
- Les lits hauts et le niveau supérieur d'un lit superposé ne conviennent pas aux enfants de moins de 6 ans en raison du risque de blessures dues aux chutes.
- Les lits superposés/en hauteur peuvent présenter un risque sérieux de blessure par strangulation s'ils ne sont pas utilisés correctement. Ne jamais attacher ou suspendre à une partie du lit des objets qui ne sont pas destinés à être utilisés avec le lit, notamment des cordes, des cordons, des crochets, des sangles, des sacs.
- Suivez toujours les instructions du fabricant.
- La ventilation de la pièce est nécessaire pour maintenir un faible taux d'humidité et éviter les moisissures autour du lit.
- Tous les lits superposés/hauts destinés à être assemblés par une personne autre que le fabricant ou son représentant doivent être accompagnés d'instructions d'assemblage comprenant une liste des pièces fournies et des détails sur les outils nécessaires à l'assemblage du lit.
- Vérifiez régulièrement que toutes les fixations sont correctement serrées.



PRZECZYTAJ PRZED MONTAŻEM

1. Upewnij się, że masz **wystarczająco dużo miejsca** na montaż.
2. Przed pełnym rozpakowaniem prosimy o zmierzenie elementów czy pasują do zamówienia.
3. Po rozpakowaniu elementów z kartonu prosimy o **sprawdzenie kompletności zestawu** z instrukcją montażu. - Jeśli stwierdzisz że czegoś brakuje - daj nam znać, sprawdzimy pakowanie i w razie potrzeby doślemy brakujące części.
4. Zastanów się, czy będziesz potrzebować pomocy przy montażu, jeśli uznasz to za konieczne znajdź pomocnika. (Do montażu łóżek piętrowych **zalecamy dwie osoby**)
5. Zalecamy montaż drewnianych kołków na **twardej płaskiej powierzchni**. (Można użyć kartonu z opakowania)
6. Używając młotka do wbijania kołków należy pamiętać, aby nie używać zbyt dużej siły, a element należy położyć na płaskiej, twardej powierzchni.
7. **PAMIĘTAJ! NIGDY NIE WBIJAJ KOŁKÓW W POWIETRZU**



READ BEFORE ASSEMBLY

1. Make sure you have **enough space** for assembly.
2. Before unpacking fully, please measure the components to ensure they fit your order.
3. Once you have unpacked the items from the carton, please check that the kit is complete with the assembly instructions. - If you find that something is missing - let us know, we will check the packing and send the missing parts if necessary.
4. Consider whether you will need help with assembly, if you feel it is necessary find a helper. (We recommend **two people** to assemble the bunk beds).
5. We recommend assembling the wooden dowels on a **hard flat surface**. (You can use cardboard from the packaging)
6. When using a hammer to hammer the woodpins, remember not to use too much force and the element should be placed on a flat hard surface.
7. **REMEMBER! NEVER HAMMER THE WOODPINS TO THE PARTS IN THE AIR**



À LIRE AVANT L'INSTALLATION

1. Veillez à disposer de **suffisamment d'espace** pour l'assemblage.
2. Avant de débaler complètement les éléments, mesurez-les pour vous assurer qu'ils correspondent à votre commande.
3. Une fois que vous avez déballé les articles du carton, vérifiez que le kit est complet avec les instructions de montage. - Si vous constatez qu'il manque quelque chose, faites-le nous savoir, nous vérifierons l'emballage et enverrons les pièces manquantes si nécessaire.
4. Demandez-vous si vous aurez besoin d'aide pour l'assemblage, si vous pensez que c'est nécessaire, trouvez un assistant. (Nous recommandons **deux personnes** pour assembler les lits superposés).
5. Nous recommandons d'assembler les chevilles en bois sur une surface plane et dure. (Vous pouvez utiliser le carton de l'emballage)
6. Lorsque vous utilisez un marteau pour marteler les chevilles en bois, n'utilisez pas trop de force et l'élément doit être placé sur une surface plane et dure.
7. **NOUBLIEZ PAS ! NE JAMAIS FRAPPER LES PIÈCES EN L'AIR AVEC LES POINTES DE BOIS.**



BEACHTUNG!



BETTEN SIND ZUM SCHLAFEN DA,
NICHT ZUM SPRINGEN!



NICHT MEHR ALS EINE PERSON
AUF DEM BETT!



VERWENDEN SIE NUR 12 CM
DICKE MATRATZEN!



BETTTEILE HABEN EINE 2-
JÄHRIGE GARANTIE BEI
NORMALEM GEBRAUCH



BENUTZEN SIE EINE LEITER, UM
IN DAS OBERE BETT EIN- UND
AUSZUSTEIGEN, UND HÄNGEN
SIE SICH NICHT AN
STRUKTURELEMENTEN AUF.



MAX. OBERES GESCHIEBE -
60KG
MAX. BELASTUNG DES
UNTEREN BETTES - 90KG



CDIE HOLZTEILE SOLLTEN MIT
EINEM TROCKENEN TUCH UND
NORMALEN MILDEN
HOLZREINIGUNGSMITTELN
GEREINIGT WERDEN



ENTWURF UND
KONSTRUKTION IN
ÜBEREINSTIMMUNG MIT :
EN 747-1:2024



NOTA!



I LETTI SERVONO PER DORMIRE,
NON PER SALTARE!



NON PIÙ DI UNA PERSONA SUL
LETTO!



UTILIZZARE SOLO MATERASSI
DI 12 CM DI SPESSORE!



LE PARTI DEL LETTO HANNO
UNA GARANZIA DI 2 ANNI IN
CONDIZIONI DI UTILIZZO
NORMALE.



UTILIZZARE UNA SCALA PER
SALIRE E SCENDERE DAL LETTO
SUPERIORE ED EVITARE DI
RIMANERE APPESI AGLI
ELEMENTI STRUTTURALI



MAX. CARICO SUL LETTO
SUPERIORE - 60KG
CARICO MASSIMO CARICO
SUL LETTO INFERIORE - 90KG



LE PARTI IN LEGNO DEVONO
ESSERE PULITE CON UN PANNO
ASCIUTTO E UN COMUNE
DETERGENTE DELICATO PER
LEGNO.



PROGETTAZIONE E
COSTRUZIONE IN
CONFORMITÀ A :
EN 747-1:2024



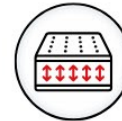
POZOR!



LŮŽKA JSOU NA SPANÍ,
NE NA SKÁKÁNÍ!



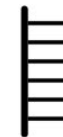
NA POSTELI NESMÍ BYT VÍCE
NEŽ JEDNA OSOBA!



POUŽÍVEJTE POUZE MATRACE
O TLOUŠŤCE 12 CM!



LNA LŮŽKOVÉ ČÁSTI JE PŘI
BEŽNÉM POUŽÍVÁNÍ
POSKYTOVÁNA DVOULETÁ
ZÁRUKA.



PŘI NASTUPOVÁNÍ A
VYSTUPOVÁNÍ Z HORNÍHO
LŮŽKA POUŽÍVEJTE ŽEBŘÍK A
NEZAVĚŠUJTE SE NA
KONSTRUKČNÍ PRVKY.



MAX. ZATÍŽENÍ HORNÍHO
LŮŽKA - 60 KG
MAX. ZATÍŽENÍ NA SPODNÍM
LŮŽKU - 90 KG



DŘEVĚNÉ ČÁSTI BY SE MĚLY
ČISTIT SUCHÝM HADŘÍKEM A
BEŽNÝMI JEMNÝMI ČISTÍCÍMI
PROSTŘEDKY NA DŘEVO.



NÁVRH A KONSTRUKCE V
SOULADU S :
EN 747-1:2024



BEACHTUNG!

- Es ist notwendig, den Raum zu lüften, um die Luftfeuchtigkeit niedrig zu halten und Schimmel um das Bett herum zu vermeiden.
- Achten Sie auf das Risiko offener Flammen und anderer Gefahren durch starke Wärmequellen wie Heizkörper, Kamine usw. in der Nähe des Bettes.
- Benutzen Sie das Bett nicht, wenn ein Teil beschädigt ist, gebrochen ist oder fehlt. Verwenden Sie nur Ersatzteile des Herstellers.
- Lassen Sie keine Gegenstände im Bett liegen und stellen Sie das Bett nicht in der Nähe von anderen Produkten auf, die eine Strangulations- oder Verwicklungsgefahr darstellen könnten, z. B. Schnüre, Jalousien-/Folienschnüre.
- Befolgen Sie stets die Anweisungen des Herstellers.
- Verwenden Sie nicht mehr als eine Matratze in einem Bett
- Ziehen Sie alle Montageschrauben immer korrekt an und überprüfen Sie sie regelmäßig, ziehen Sie sie bei Bedarf nach.
- Holz- und Kunststoffteile mit einem trockenen Tuch und handelsüblichen, milden Pflege- und Reinigungsmitteln für Rohholz reinigen.



NOTA!

- La ventilazione della stanza è necessaria per mantenere bassa l'umidità e prevenire la formazione di muffa intorno al letto.
- Prestare attenzione ai rischi di fiamme libere e ad altri pericoli derivanti da forti fonti di calore come termosifoni, caminetti ecc. in prossimità del letto.
- Non utilizzare il letto se qualche parte è danneggiata, rotta o mancante. Utilizzare solo i pezzi di ricambio forniti dal produttore.
- Non lasciare nulla nel letto o posizionare il letto vicino a qualsiasi altro prodotto che possa rappresentare un rischio di strangolamento o impigliamento, ad esempio corde, corde di tende o pellicole.
- Seguire sempre le istruzioni del produttore
- Non utilizzare più di un materasso in un letto.
- Serrare sempre correttamente tutte le viti di montaggio e controllarle regolarmente, stringendole se necessario.
- Pulire le parti in legno e in plastica con un panno asciutto e con i comuni prodotti per la cura e la pulizia del legno grezzo.



POZOR!

- Větrání místnosti je nezbytné pro udržení nízké vlhkosti a zabránění vzniku plísní kolem postele.
- Dbejte na rizika otevřeného ohně a další nebezpečí silných zdrojů tepla, jako jsou radiátory, krby apod. v blízkosti postele.
- Nepoužívejte postel, pokud je některá její část poškozená, rozbitá nebo chybí. Používejte pouze náhradní díly od výrobce.
- Nenechávejte v posteli nic, co by mohlo představovat nebezpečí uškrcení nebo zamotání, např. šňůry, šňůry od žaluzií nebo fólií, a neumísťujte postel do blízkosti jiných výrobků.
- Vždy dodržujte pokyny výrobce
- Nepoužívejte v posteli více než jednu matraci.
- Vždy správně dotáhněte všechny montážní šrouby a pravidelně je kontrolujte, v případě potřeby dotáhněte.
- Dřevěné a plastové díly čistěte suchým hadříkem a běžnými, jemnými prostředky pro péči a čištění surového dřeva.



BEACHTUNG!

- Kinder können zwischen dem Bett und der Wand eingeklemmt werden. Um das Risiko schwerer Verletzungen zu vermeiden, darf der Abstand zwischen dem oberen Sicherheitsgitter und der Wand nicht mehr als 75 mm betragen und sollte nicht mehr als 230 mm betragen.
- Verwenden Sie ein Etagen-/Hochbett nicht, wenn ein Bauteil beschädigt ist oder fehlt.
- Hochbetten und die obere Etage eines Etagenbettes sind wegen der Verletzungsgefahr durch Stürze nicht für Kinder unter 6 Jahren geeignet.
- Etagen-/Hochbetten können bei unsachgemäßer Verwendung eine ernsthafte Verletzungsgefahr durch Strangulation darstellen. Befestigen oder hängen Sie niemals Gegenstände an einem Teil des Bettes, die nicht für die Verwendung mit dem Bett vorgesehen sind, insbesondere Seile, Schnüre, Haken, Gurte, Taschen.
- Befolgen Sie stets die Anweisungen des Herstellers.
- Die Belüftung des Raums ist notwendig, um die Luftfeuchtigkeit niedrig zu halten und Schimmel um das Bett herum zu vermeiden.
- Allen Etagen-/Hochbetten, die von einer anderen Person als dem Hersteller oder seinem Vertreter zusammengebaut werden sollen, sollte eine Montageanleitung beiliegen, die eine Liste der gelieferten Teile und Angaben zu den für den Zusammenbau des Bettes erforderlichen Werkzeugen enthält.
- Prüfen Sie regelmäßig, ob alle Befestigungselemente richtig angezogen sind.



NOTA!

- I bambini possono rimanere intrappolati tra il letto e la parete. Per evitare il rischio di lesioni gravi, la distanza tra la sponda di sicurezza superiore e la parete non deve superare i 75 mm o i 230 mm.
- Non utilizzare un letto a castello/alto se una parte strutturale è danneggiata o mancante.
- I letti alti e il livello superiore di un letto a castello non sono adatti ai bambini di età inferiore ai 6 anni a causa del rischio di lesioni da caduta.
- I letti a castello/alti possono comportare un grave rischio di lesioni da strangolamento se non utilizzati correttamente. Non attaccare o appendere mai a nessuna parte del letto oggetti che non sono destinati all'uso con il letto, ad esempio corde, corde, ganci, cinghie, borse.
- Seguire sempre le istruzioni del produttore.
- La ventilazione della stanza è necessaria per mantenere bassa l'umidità e prevenire la muffa intorno al letto.
- Tutti i letti a castello/alti destinati a essere assemblati da persone diverse dal produttore o da un suo rappresentante devono essere accompagnati da istruzioni di montaggio che includano un elenco delle parti fornite e i dettagli degli strumenti necessari per assemblare il letto.
- Controllare regolarmente che tutti gli elementi di fissaggio siano serrati correttamente.



POZOR!

- Děti mohou uvíznout mezi postelí a stěnou. Aby se předešlo riziku vážného zranění, nesmí být vzdálenost mezi horní bezpečnostní lištou a stěnou větší než 75 mm nebo by měla být větší než 230 mm.
- Nepoužívejte patrovou/vysokou postel, pokud je některá konstrukční část poškozená nebo chybí.
- Vysoké postele a horní úroveň patrové postele nejsou vhodné pro děti mladší 6 let z důvodu rizika zranění při pádu.
- Patrová/vysoká postel může při nesprávném používání představovat vážné riziko poranění uškrcením. Nikdy nepřipevňujte ani nezavěšujte na žádnou část postele žádné předměty, které nejsou určeny k použití s postelí, min. mimo jiné provazy, šňůry, háčky, popruhy, tašky.
- Vždy se řiďte pokyny výrobce.
- Větrání místnosti je nezbytné pro udržení nízké vlhkosti a zabránění vzniku plísní v okolí postele.
- Ke všem patrovým/vysokým postelím určeným k montáži jinou osobou než výrobcem nebo jeho zástupcem by měl být přiložen návod k montáži včetně seznamu dodávaných dílů a údajů o veškerém nářadí potřebném k montáži postele.
- Pravidelně kontrolujte, zda jsou všechny montážní úchyty správně utaženy.



VOR DER MONTAGE LESEN

1. Stellen Sie sicher, dass Sie **genügend Platz** für die Montage haben.
2. Bevor Sie die Teile vollständig auspacken, messen Sie sie bitte aus, um sicherzustellen, dass sie zu Ihrer Bestellung passen.
3. Nachdem Sie die Teile aus dem Karton ausgepackt haben, **überprüfen Sie bitte, ob der Bausatz mit der Montageanleitung vollständig ist.** – Wenn Sie feststellen, dass etwas fehlt, lassen Sie es uns wissen. Wir werden die Verpackung überprüfen und die fehlenden Teile gegebenenfalls nachsenden.
4. Überlegen Sie, ob Sie Hilfe beim Zusammenbau benötigen, wenn Sie meinen, dass dies notwendig ist, suchen Sie sich einen Helfer. (Wir empfehlen **zwei Personen** für den Zusammenbau der Etagenbetten).
5. Wir empfehlen, die Holzdübel auf einer harten, ebenen Fläche zu montieren. (Sie können den Karton aus der Verpackung verwenden)
6. Wenn Sie die Dübel mit einem Hammer einschlagen, achten Sie darauf, dass Sie nicht zu viel Kraft aufwenden und dass das Teil auf einer flachen, harten Unterlage steht.
7. **NICHT VERGESSEN! DÜBEL NIE IN DIE LUFT SCHLAGEN**



LEGGERE PRIMA DI INSTALLARE

1. Assicurarsi **di avere spazio sufficiente per il montaggio.**
2. Prima di disimballare completamente i componenti, misurateli per verificare che siano adatti al vostro ordine.
3. Una volta estratti gli articoli dal cartone, **verificare che il kit sia completo** di istruzioni di montaggio. – Se vi accorgete che manca qualcosa, fatecelo sapere: controlleremo l'imballaggio e vi invieremo i pezzi mancanti, se necessario.
4. Valutate se avete bisogno di aiuto per il montaggio, se lo ritenete necessario cercate un aiutante. (**Consigliamo di essere in due a montare i letti a castello**).
5. Si consiglia di assemblare i tasselli di legno su una superficie piana e dura. (Si può usare il cartone dell'imballaggio)
6. Quando si usa un martello per piantare i tasselli, ricordarsi di non usare troppa forza e di appoggiare il pezzo su una superficie piana e dura.
7. **RICORDATEVI DI NON PIANTARE MAI I TASSELLI IN ARIA.**



PŘED INSTALACÍ SI PŘEČTĚTE

1. Ujistěte se, že máte **dostatek prostoru** pro montáž.
2. Před úplným vybalením si prosím změřte komponenty, abyste se ujistili, že odpovídají vaší objednávce.
3. Po vybalení položek z krabice zkontrolujte, zda je **sada kompletní** a zda obsahuje návod k montáži. – Pokud zjistíte, že něco chybí – dejte nám vědět, zkontrolujeme balení a případně zašleme chybějící díly.
4. Zvažte, zda budete potřebovat pomoc při montáži, pokud se domníváte, že je to nutné, najděte si pomocníka. (Na montáž palandy doporučujeme **dvě osoby**).
5. Dřevěné kolíky doporučujeme montovat na tvrdém rovném povrchu. (Můžete použít karton z obalu).
6. Při použití kladiva k zatlučení hmoždinek nezapomeňte použít příliš velkou sílu a díl by měl být umístěn na rovném, tvrdém povrchu.
7. **PAMATUJTE! NIKDY NEZATLOUKEJTE HMOŽDINKY VE VZDUCHU**



¡NOTA!



LAS CAMAS SON PARA DORMIR,
NO PARA SALTAR.



¡NO MÁS DE UNA PERSONA EN
LA CAMA!



UTILICE ÚNICAMENTE
COLCHONES DE 12 CM DE
GROSOR



LAS PIEZAS DE LA CAMA
TIENEN UNA GARANTÍA DE 2
AÑOS EN CONDICIONES
NORMALES DE USO



UTILICE UNA ESCALERA PARA
SUBIR Y BAJAR DE LA CAMA
SUPERIOR Y NO SE CUELGUE
DE LOS ELEMENTOS
ESTRUCTURALES



MÁX. CARGA EN LA CAMA
SUPERIOR - 60KG
CARGA EN LA CAMA INFERIOR -
90KG



LAS PIEZAS DE MADERA DEBEN
LIMPIARSE CON UN PAÑO
SECO Y DETERGENTES SUAVES
ORDINARIOS PARA MADERA



DISEÑO Y EJECUCIÓN
CONFORME A LA NORMA :
EN 747-1:2024



OPMERKING!



BEDDEN ZIJN OM IN TE SLAPEN,
NIET OM IN TE SPRINGEN!



NIET MEER DAN ÉÉN PERSOON
OP BED!



GEbruik ALLEEN MATRASSEN
VAN 12 CM DIKTE!



BEDONDERDELEN HEBBEN EEN
GARANTIE VAN 2 JAAR BIJ
NORMAAL GEBRUIK



GEbruik EEN LADDER OM IN EN
UIT HET BOVENSTE BED TE
KOMEN EN BLIJF NIET HANGEN
AAN STRUCTURELE
ELEMENTEN



MAX BELASTING OP HET
BOVENSTE BED - 60K
MAX BELASTING OP HET
ONDERSTE BED - 90K



DE HOUTEN ONDERDELEN
MOETEN WORDEN GEREINIGD
MET EEN DROGE DOEK EN
GEWONE MILDE
HOUTREINIGINGSMIDDELEN



ONTWERP EN UITVOERING IN
OVEREENSTEMMING MET DE
NORM :
EN 747-1:2024



OBS!



SÄNGAR ÄR GJORDA FÖR ATT SOVA I,
INTE FÖR ATT HOPPA I!



INTE MER ÄN EN PERSON I
SÄNGEN!



AANVÄND BARA 12 CM
TJOCKA MADRASSER!



SÄNGDELAR GARANTERAS I 2
ÅR VID NORMAL ANVÄNDNING



ANVÄND EN STEGE FÖR ATT TA
DIG I OCH UR DEN ÖVRE
SÄNGEN OCH FASTNA INTE I
KONSTRUKTIONSELEMENT



MAX. BELASTNING PÅ ÖVRE
SÄNG - 60GK
MAX. BELASTNING PÅ NEDRE
SÄNG - 90GK



TRÄDELARNA BÖR RENGÖRAS
MED EN TORR TRASA OCH
VANLIGT MILT
RENGÖRINGSMEDEL FÖR TRÄ



KONSTRUKTION OCH
TILLVERKNING I ENLIGHET MED
EN 747-1:2024



IMPORTANTE!

- Es necesario ventilar la habitación para mantener baja la humedad y evitar la formación de moho alrededor de la cama.
- Tenga en cuenta los riesgos de llamas abiertas y otros peligros de fuentes de calor fuertes como radiadores, chimeneas, etc. cerca de la cama.
- No utilice la cama si alguna pieza está dañada, rota o falta. Utilice únicamente piezas de repuesto del fabricante.
- No deje nada en la cama ni coloque la cama cerca de ningún otro producto que pueda presentar un riesgo de estrangulamiento o enredo, por ejemplo, cordones, cuerdas de persianas/películas...
- Siga siempre las instrucciones del fabricante
- No utilice más de un colchón en una cama
- Apriete siempre correctamente todos los tornillos de montaje y compruébelos regularmente, apriételos si es necesario.
- Limpie las piezas de madera y plástico con un paño seco y productos de cuidado y limpieza normales y suaves para madera en bruto.



BELANGRIJK!

- Het is noodzakelijk om de kamer te ventileren om de vochtigheid laag te houden en schimmel rond het bed te voorkomen.
- Wees u bewust van de risico's van open vuur en andere gevaren van sterke warmtebronnen zoals radiatoren, open haarden enz. in de buurt van het bed.
- Gebruik het bed niet als een onderdeel beschadigd of gebroken is of ontbreekt. Gebruik alleen vervangende onderdelen van de fabrikant.
- Laat niets achter in het bed en plaats het bed niet in de buurt van een ander product dat een risico op wurging of verstrikking met zich mee kan brengen, zoals snoeren, koorden voor jaloezieën of rolgordijnen.
- Volg altijd de instructies van de fabrikant
- Gebruik niet meer dan één matras in een bed
- Draai alle montageschroeven altijd goed vast en controleer ze regelmatig, draai ze aan indien nodig.
- Reinig houten en kunststof onderdelen met een droge doek en gewone, milde onderhouds- en schoonmaakmiddelen voor ruw hout.



VIKTIGT!

- Ventilation av rummet är nödvändigt för att hålla luftfuktigheten låg och förhindra mögel runt sängen.
- Var medveten om riskerna med öppna lågor och andra faror med starka värmekällor som element, öppna spisar etc. i närheten av sängen.
- Använd inte sängen om någon del är skadad, trasig eller saknas. Använd endast tillverkarens reservdelar.
- Lämna inget i sängen och placera inte sängen i närheten av någon annan produkt som kan utgöra en risk för strypning eller intrassling, t.ex. sladdar, persienn-/filmsnören.
- Följ alltid tillverkarens anvisningar
- Använd inte mer än en madrass i en säng
- Dra alltid åt alla monteringskruvar ordentligt och kontrollera regelbundet, dra åt vid behov.
- Rengör trä- och plastdelar med en torr trasa och vanliga, milda vård- och rengöringsprodukter för obehandlat trä.



¡NOTA!

- Los niños pueden quedar atrapados entre la cama y la pared. Para evitar el riesgo de lesiones graves, la distancia entre la barandilla de seguridad superior y la pared no debe ser superior a 75 mm ni superior a 230 mm.
- No utilice una litera/cama alta si alguna pieza estructural está dañada o falta.
- Las camas altas y el nivel superior de una litera no son adecuados para niños menores de 6 años debido al riesgo de lesiones por caídas.
- Las literas/ camas altas pueden suponer un grave riesgo de lesiones por estrangulamiento si no se utilizan correctamente. No sujete ni cuelgue nunca objetos a ninguna parte de la cama que no estén previstos para su uso con la cama, como cuerdas, cordones, ganchos, correas o bolsas, entre otros.
- Siga siempre las instrucciones del fabricante.
- Es necesario ventilar la habitación para mantener baja la humedad y evitar la formación de moho alrededor de la cama.
- Todas las literas/camas altas destinadas a ser montadas por alguien que no sea el fabricante o su representante deben ir acompañadas de instrucciones de montaje que incluyan una lista de las piezas suministradas y detalles de las herramientas necesarias para montar la cama.
- Compruebe regularmente que todas las fijaciones de montaje están correctamente apretadas.



OPMERKING!

- Kinderen kunnen bekneld raken tussen het bed en de muur. Om het risico op ernstig letsel te voorkomen, mag de afstand tussen het bovenste veiligheidshek en de muur niet meer dan 75 mm of meer dan 230 mm bedragen.
- Gebruik een stapelbed/hoogslaper niet als een structureel onderdeel beschadigd is of ontbreekt.
- Hoge bedden en het bovenste niveau van een stapelbed zijn niet geschikt voor kinderen jonger dan 6 jaar vanwege het risico op letsel door vallen.
- Stapel-/hoogbedden kunnen een ernstig risico op verwonding door wurging vormen als ze niet op de juiste manier worden gebruikt. Bevestig of hang nooit voorwerpen aan een deel van het bed die niet bedoeld zijn voor gebruik met het bed, met inbegrip van maar niet beperkt tot touwen, koorden, haken, riemen, tassen.
- Volg altijd de instructies van de fabrikant.
- Ventilatie van de kamer is nodig om de vochtigheid laag te houden en schimmel rond het bed te voorkomen.
- Alle stapel- en hoogslapers die bedoeld zijn om door iemand anders dan de fabrikant of zijn/haar vertegenwoordiger te worden gemonteerd, moeten vergezeld gaan van montage-instructies, inclusief een lijst van geleverde onderdelen en details van eventueel gereedschap dat nodig is om het bed in elkaar te zetten.
- Controleer regelmatig of alle bevestigingsmiddelen goed vastzitten.



OBS!

- Barn kan klämmas fast mellan sängen och väggen. För att undvika risken för allvarliga skador får avståndet mellan den övre säkerhetsskenan och väggen inte överstiga 75 mm eller bör vara mer än 230 mm.
- Använd inte en våningssäng/högsäng om någon konstruktionsdel är skadad eller saknas.
- Höga sängar och den övre nivån i en våningssäng är inte lämpliga för barn under 6 år på grund av risken för fallskador.
- Våningssängar/högsängar kan utgöra en allvarlig risk för strypskador om de inte används på rätt sätt. Fäst eller häng aldrig föremål på någon del av sängen som inte är avsedda för användning med sängen, t.ex. men inte begränsat till rep, snören, krokar, remmar, väskor.
- Följ alltid tillverkarens anvisningar.
- Ventilation av rummet är nödvändigt för att hålla luftfuktigheten låg och förhindra mögel runt sängen.
- Alla våningssängar/höga sängar som är avsedda att monteras av någon annan än tillverkaren eller dennes representant ska åtföljas av monteringsanvisningar med en förteckning över medföljande delar och uppgifter om eventuella verktyg som behövs för att montera sängen.
- Kontrollera regelbundet att alla monteringsfästen är korrekt åtdragna.





LEER ANTES DE LA INSTALACIÓN

1. Asegúrese de que dispone de espacio suficiente para el montaje.
2. Antes de desembalar completamente, mida los componentes para asegurarse de que se ajustan a su pedido.
3. Una vez desembalados los artículos de la caja, compruebe que el kit está completo con las instrucciones de montaje. - Si descubre que falta algo, háganoslo saber, comprobaremos el embalaje y le enviaremos las piezas que falten si es necesario.
4. Considere si necesitará ayuda con el montaje, si lo cree necesario busque un ayudante. (Para el montaje de las literas recomendamos dos personas).
5. Recomendamos montar las espigas de madera sobre una superficie plana y dura. (Puede utilizar el cartón del embalaje)
6. Cuando utilice un martillo para clavar las espigas, recuerde que no debe utilizar demasiada fuerza y que la pieza debe colocarse sobre una superficie plana y dura.
7. **¡RECUERDE! NUNCA CLAVE LAS ESPIGAS EN EL AIRE**



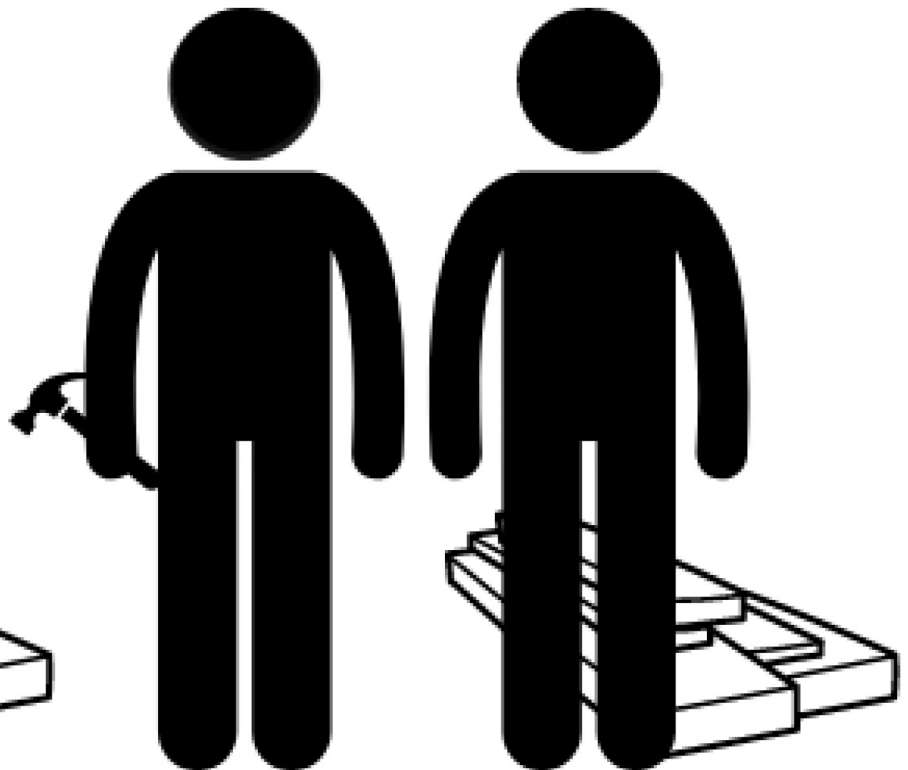
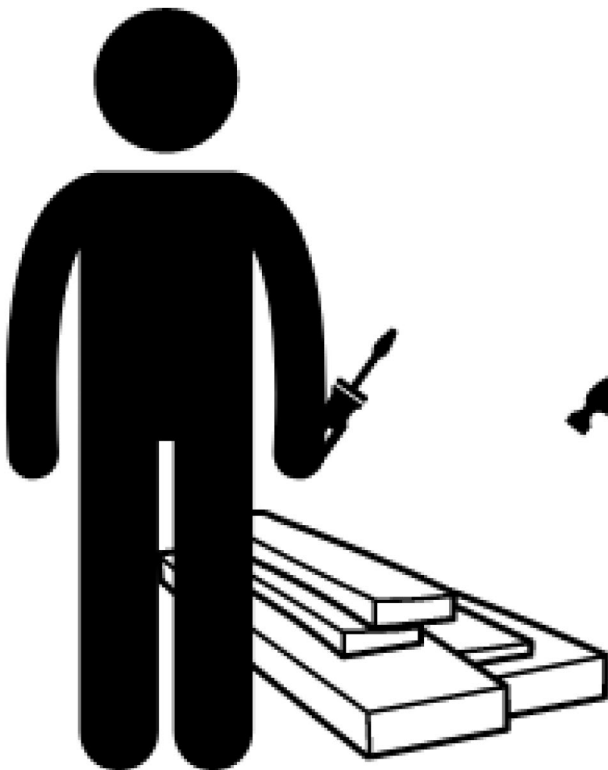
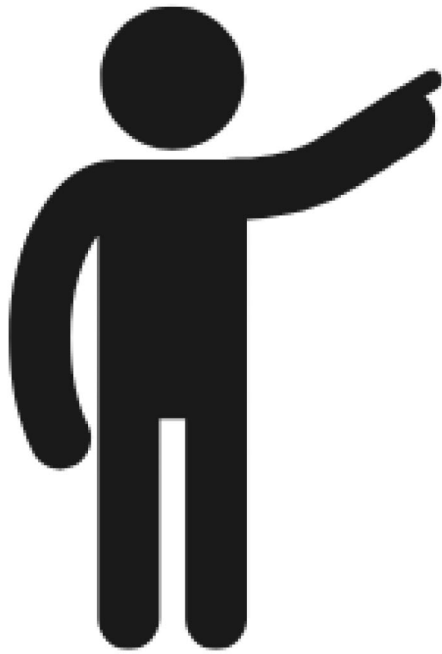
LEZEN VOOR INSTALLATIE

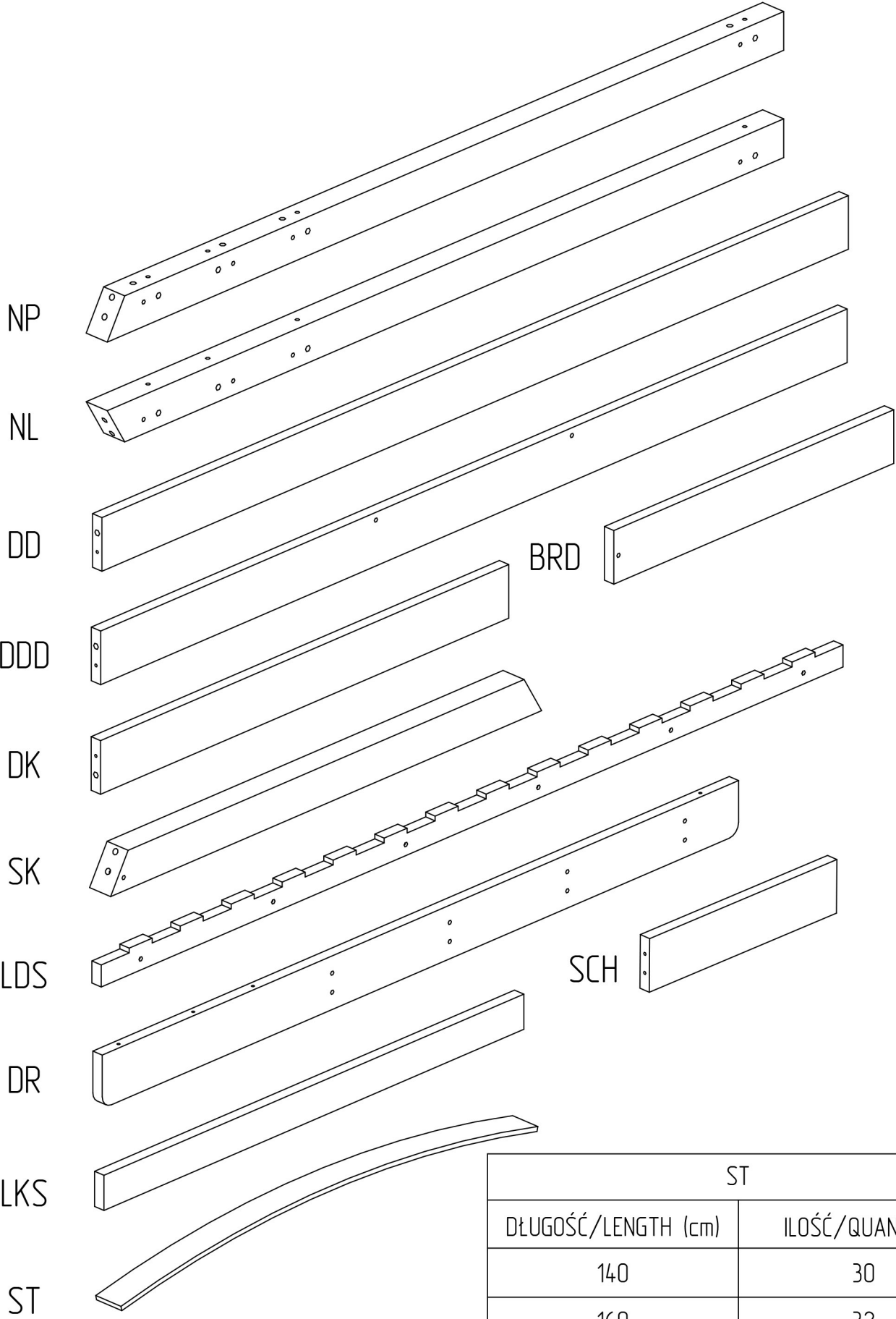
1. Zorg dat je genoeg ruimte hebt voor de montage.
2. Meet de onderdelen op voordat u ze volledig uitpakt, om er zeker van te zijn dat ze bij uw bestelling passen.
3. Als je de onderdelen uit de doos hebt gehaald, controleer dan of de kit compleet is met de montage-instructies. - Als je merkt dat er iets ontbreekt, laat het ons dan weten. Wij zullen de verpakking controleren en indien nodig de ontbrekende onderdelen opsturen.
4. Bedenk of je hulp nodig hebt bij het in elkaar zetten, als je denkt dat dit nodig is, zoek dan een helper. (We raden twee personen aan om stapelbedden in elkaar te zetten).
5. We raden aan om de houten deuvels op een harde vlakke ondergrond in elkaar te zetten . (U kunt karton uit de verpakking gebruiken)
6. Als je een hamer gebruikt om de deuvels in te slaan, gebruik dan niet te veel kracht en plaats het stuk op een vlakke, harde ondergrond.
7. **ONTHOUD! SLA NOOIT DEUVELS IN DE LUCHT**



LÄS FÖRE INSTALLATION

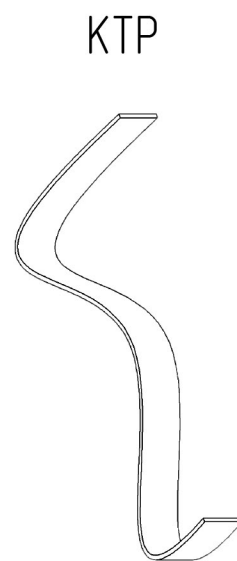
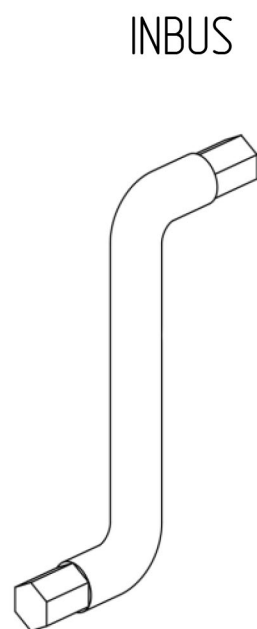
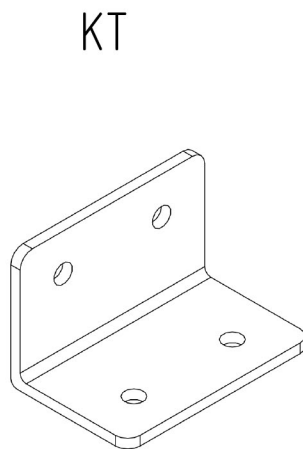
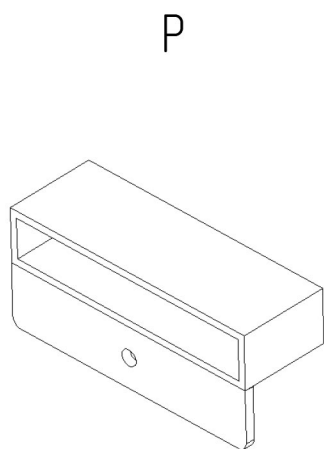
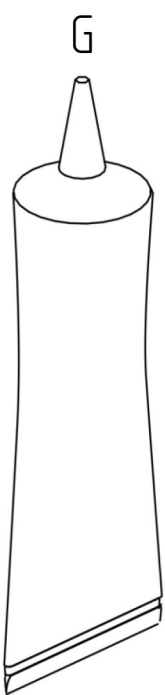
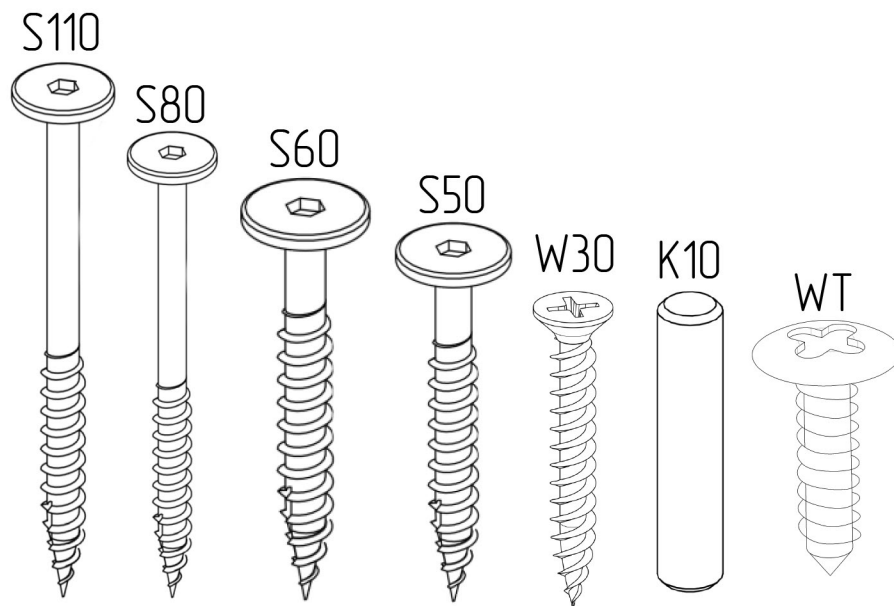
1. Se till att du har tillräckligt med utrymme för montering.
2. Mät komponenterna innan du packar upp dem helt och hållet för att säkerställa att de passar din beställning.
3. När du har packat upp delarna från kartongen ska du kontrollera att satsen är komplett med monteringsanvisningarna. - Om du upptäcker att något saknas - säg till oss, så kontrollerar vi förpackningen och skickar de saknade delarna om det behövs.
4. Fundera på om du behöver hjälp med monteringen, om du känner att det är nödvändigt skaffa en medhjälpare. (För montering av våningssängar rekommenderar vi att man är två personer).
5. Vi rekommenderar att du monterar träpluggarna på en hård, plan yta. (Du kan använda kartong från förpackningen)
6. När du använder en hammare för att slå i dymlingarna, tänk på att inte använda för mycket kraft och att stycket ska placeras på en plan, hård yta.
7. **KOM IHÅG! SLÅ ALDRIG I DYMLINGAR I LUFTEN**





ST	
DŁUGOŚĆ/LENGTH (cm)	ILOŚĆ/QUANTITY
140	30
160	32
180	36
190	40
200	40

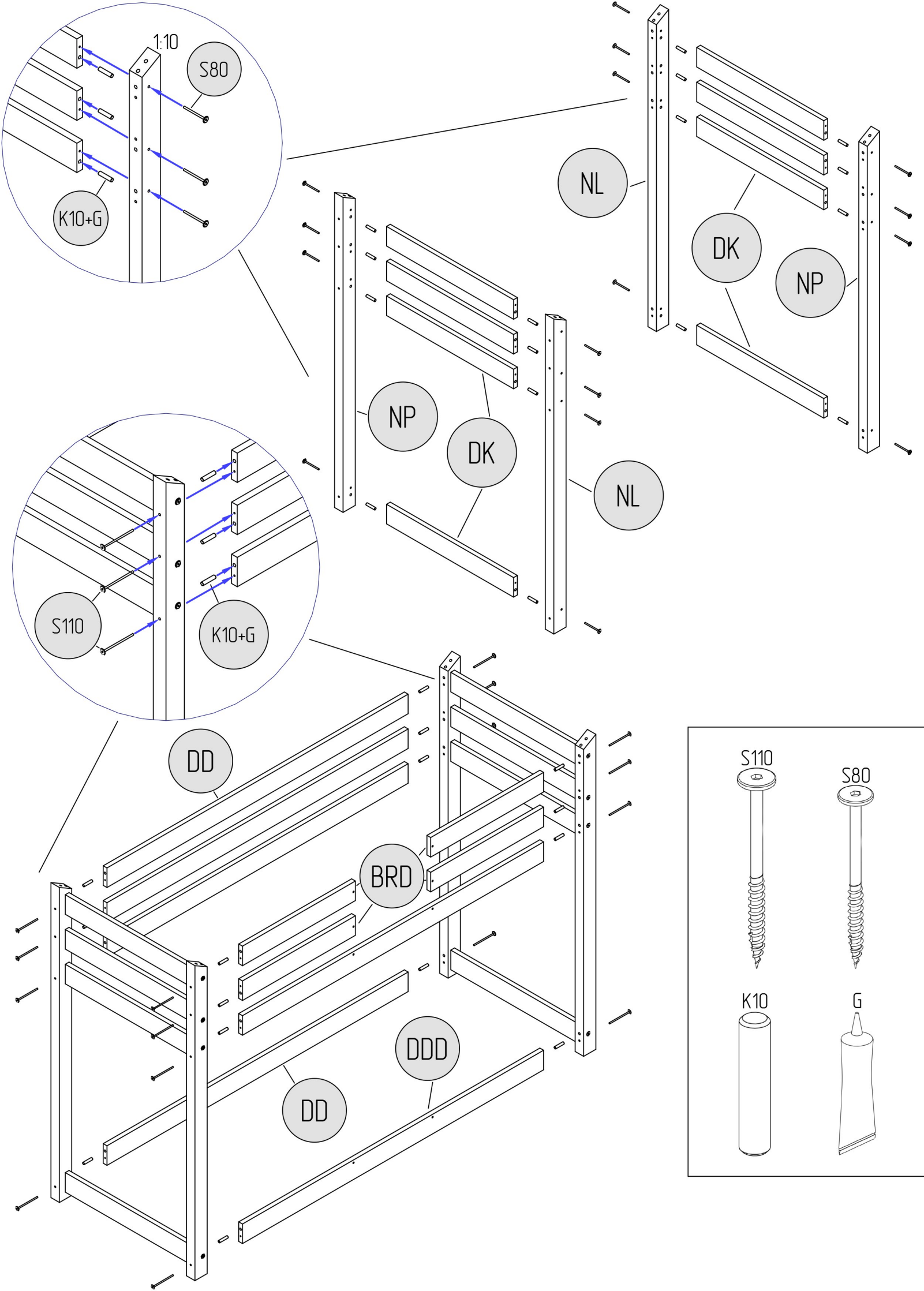
ELEMENT/PART	NP	NL	DD	DDD	DK	BRD	SK	LDS	DR	LKS	SCH
ILOŚĆ/QUANTITY	2	2	4	2	8	4	4	4	2	6	4



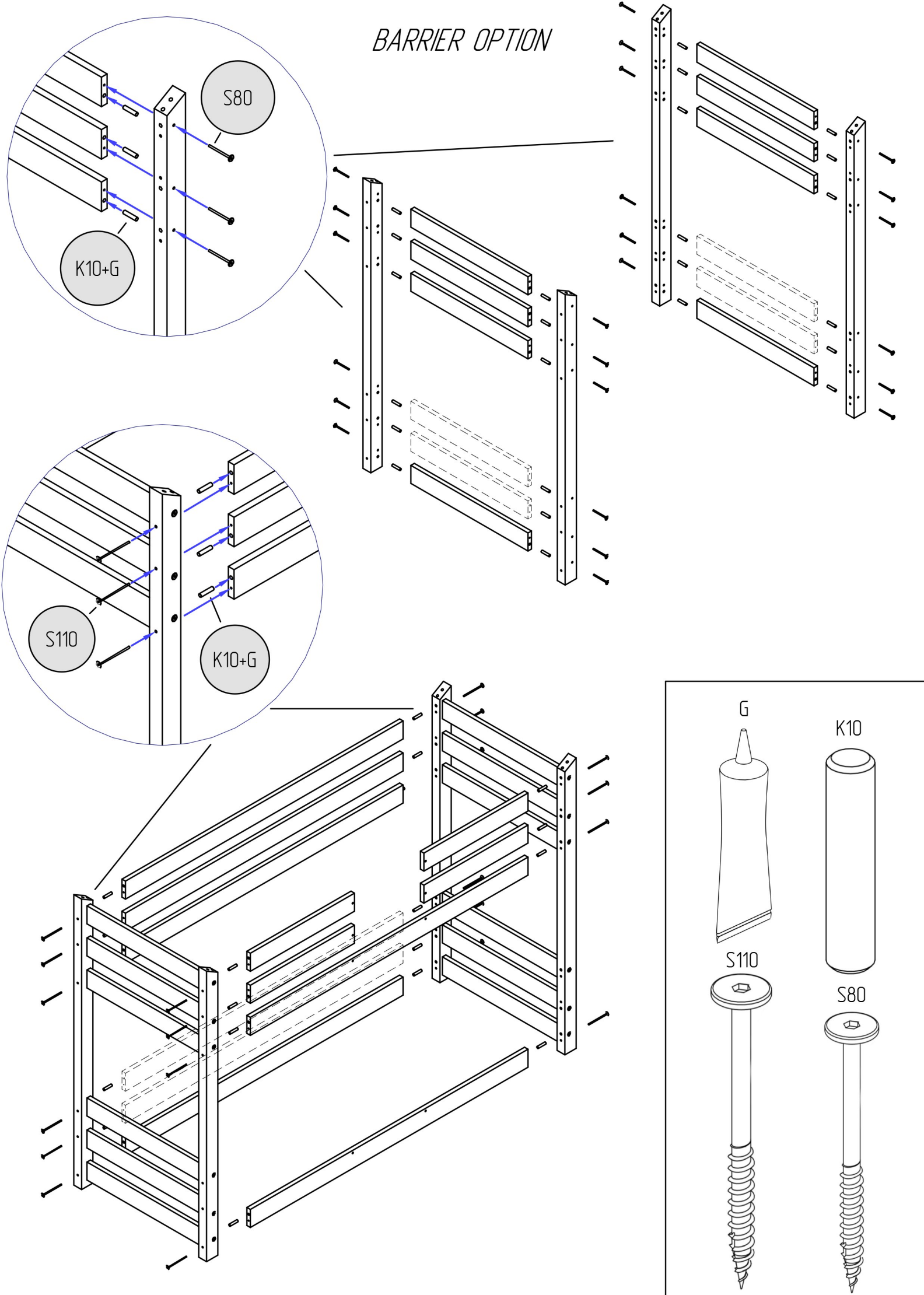
P	
DŁUGOŚĆ/LENGTH (cm)	ILOŚĆ/QUANTITY
140	60
160	64
180	72
190	80
200	80

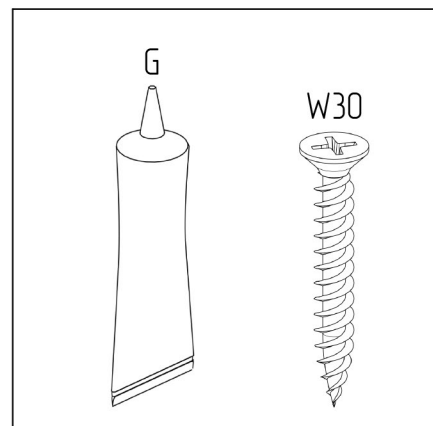
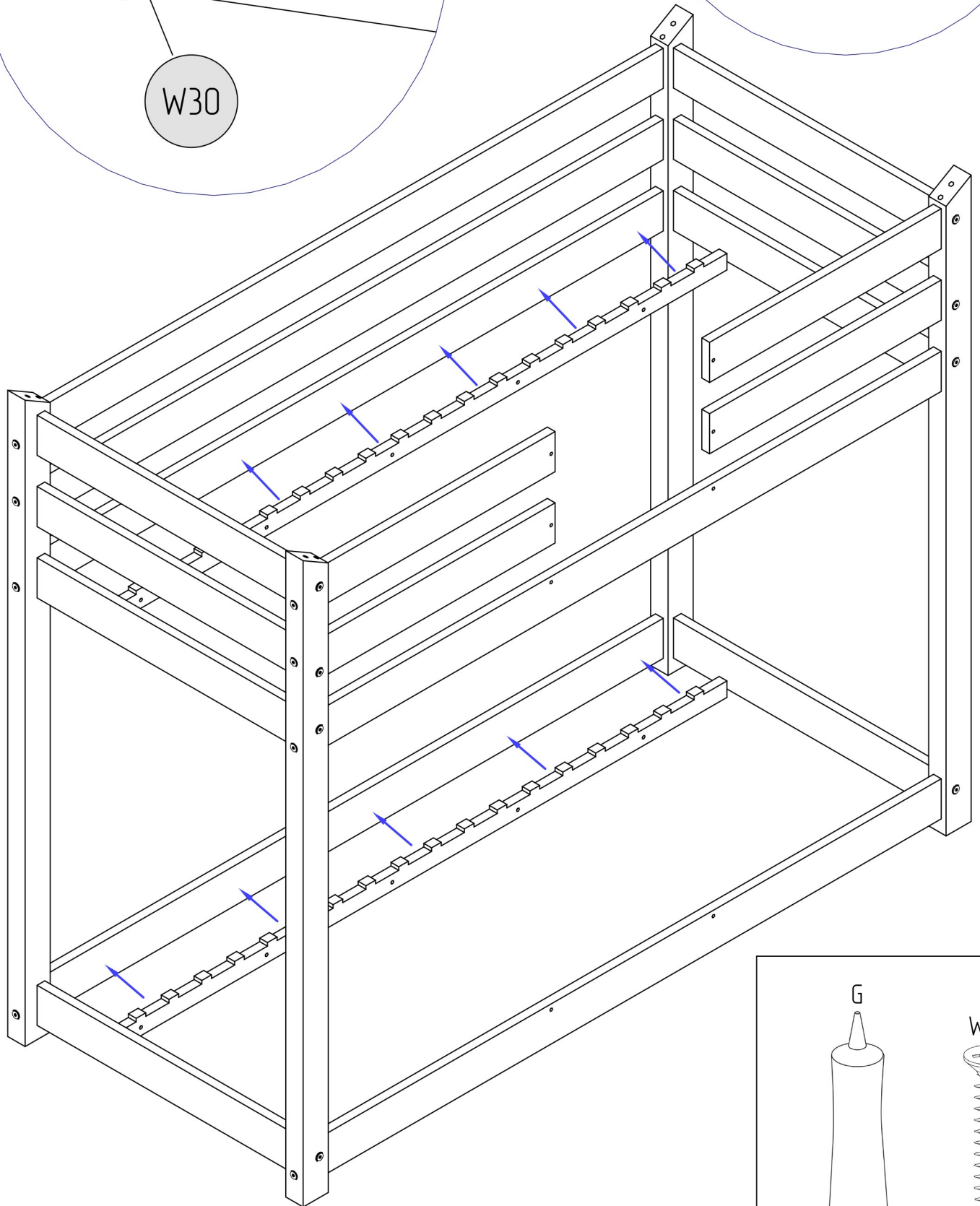
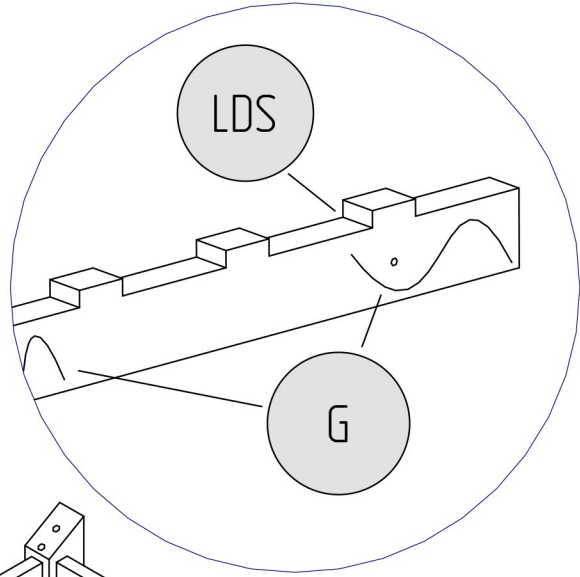
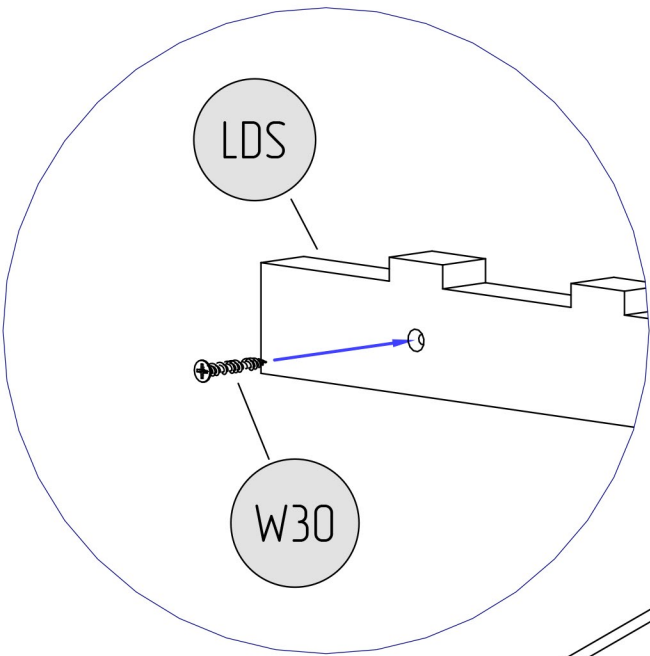
WT	
DŁUGOŚĆ/LENGTH	ILOŚĆ/QUANTITY
140	88
160	112
180	120
190	128
200	128

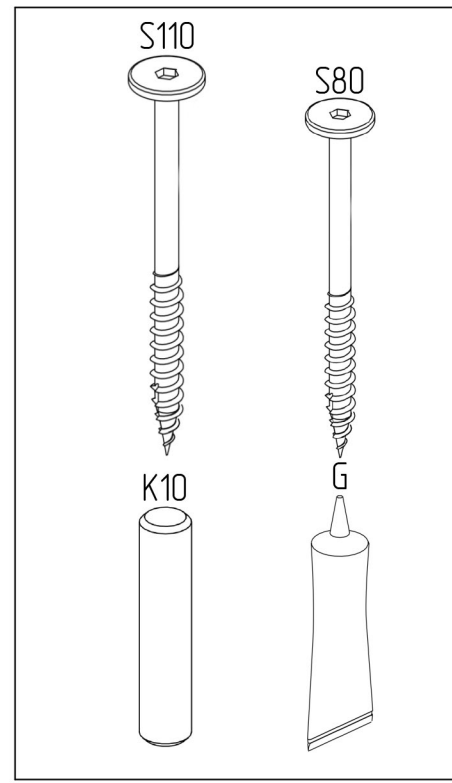
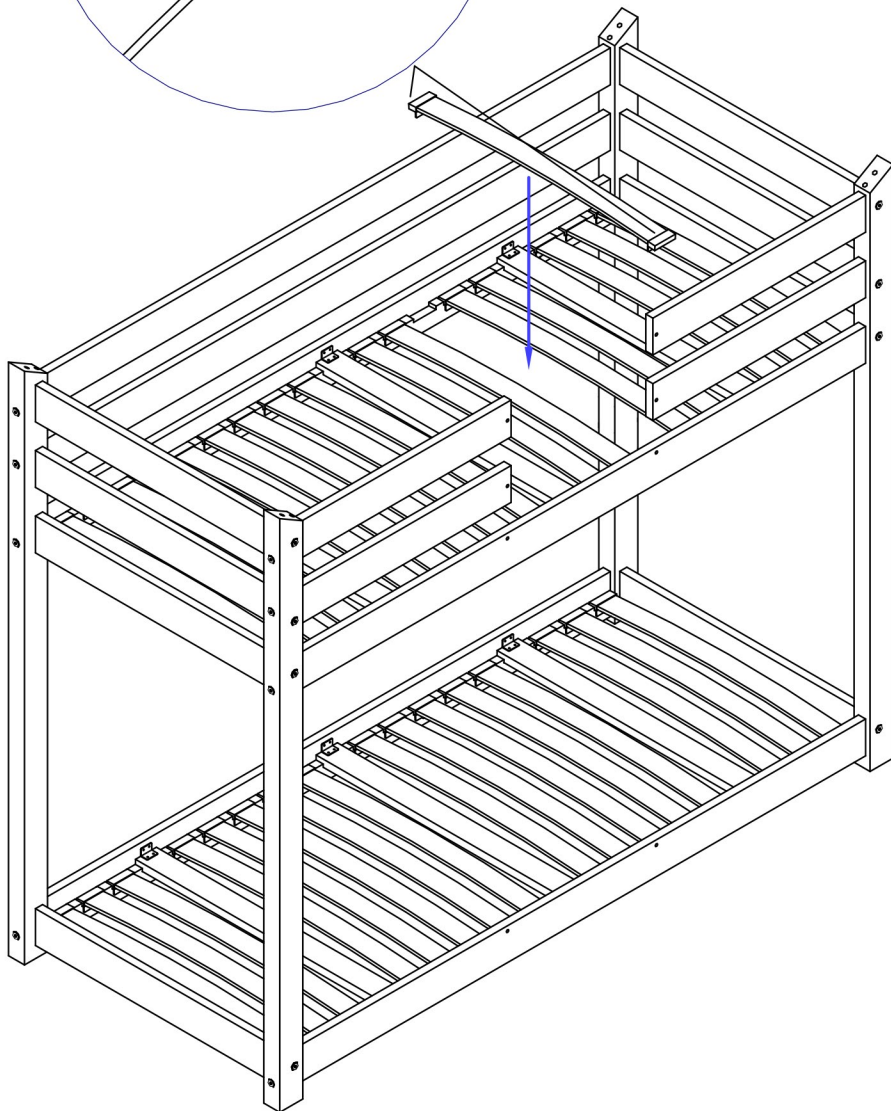
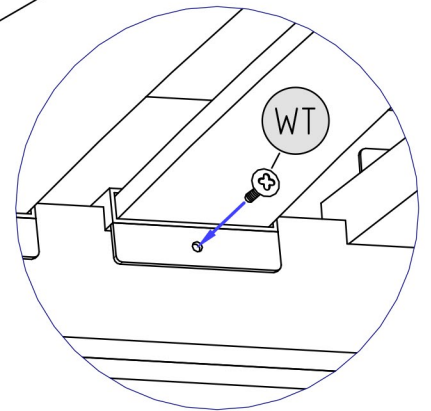
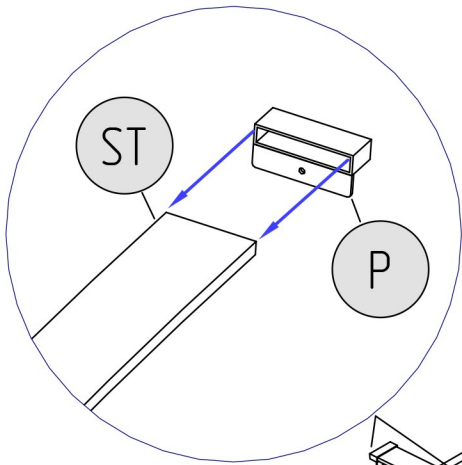
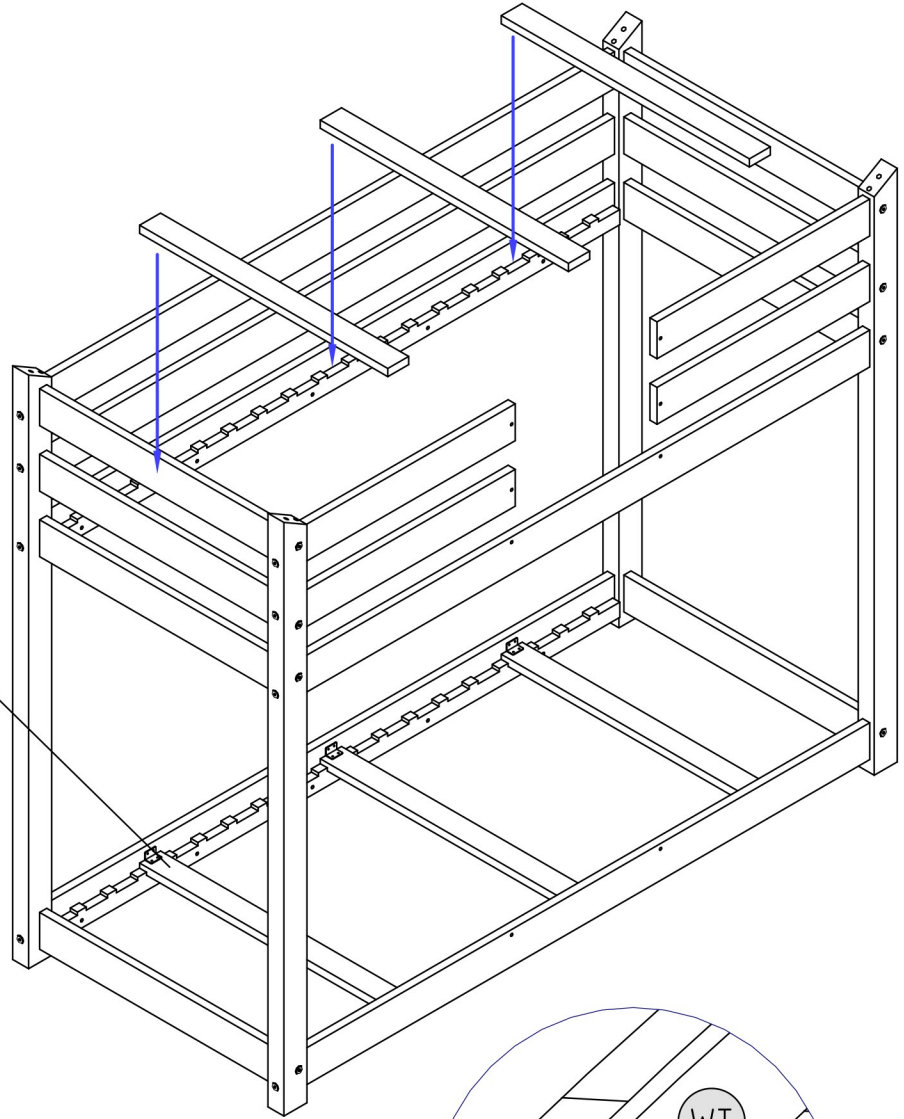
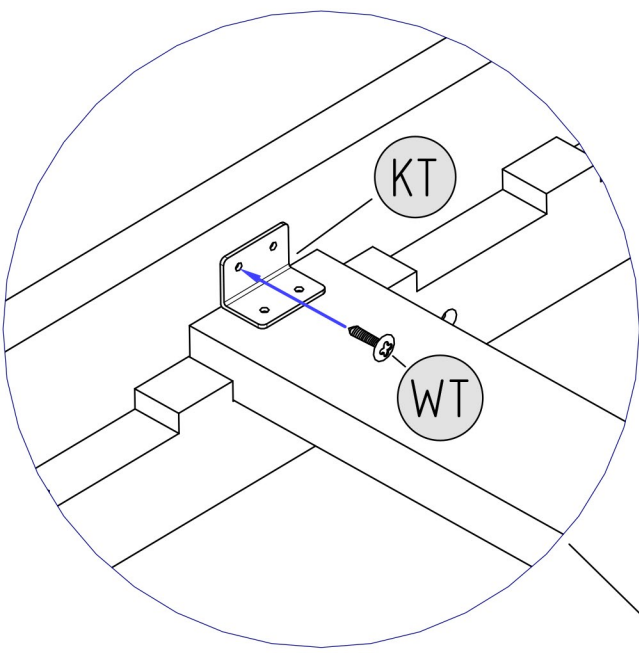
ELEMENT/PART	S110	S80	S60	S50	W30	K10	G	KT	INBUS
ILOŚĆ/QUANTITY	16	20	8	24	32	44	4	12	2

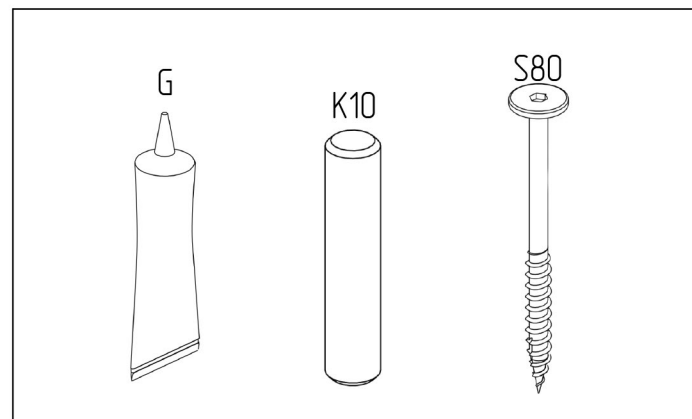
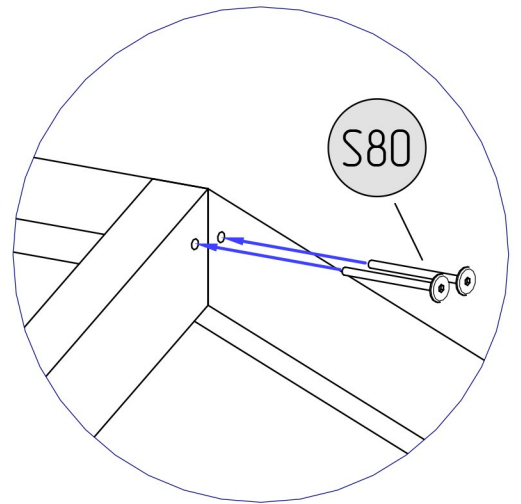
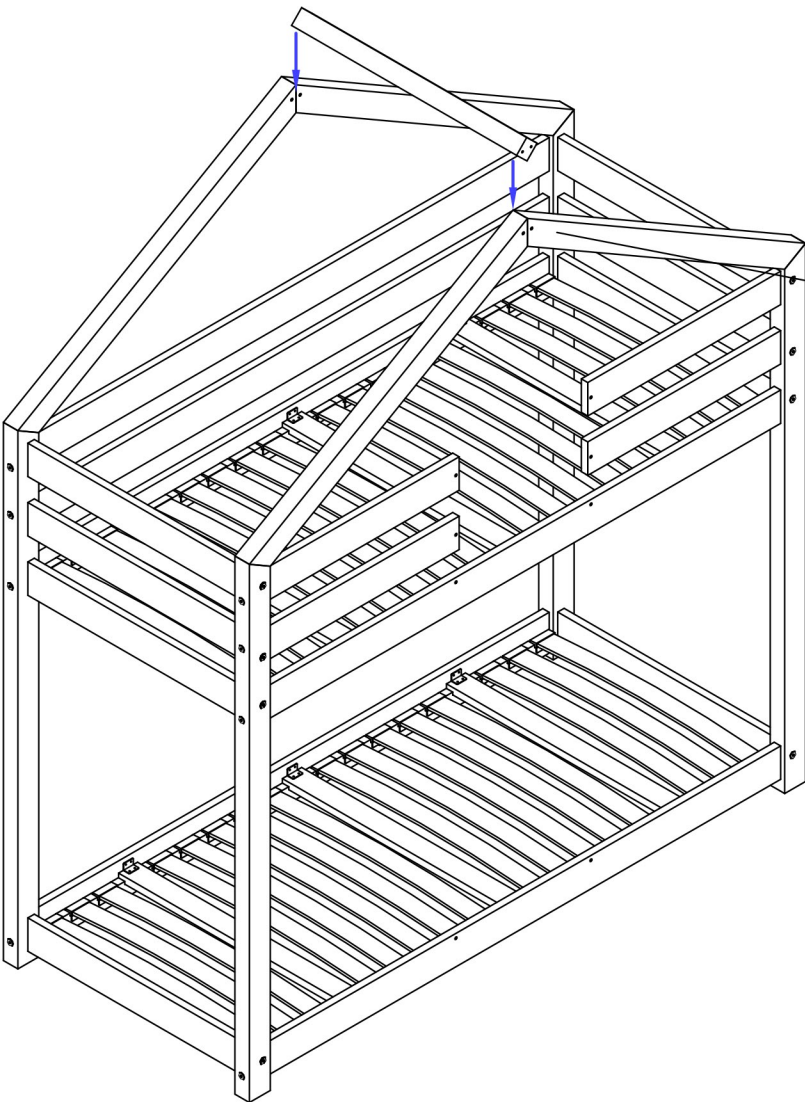
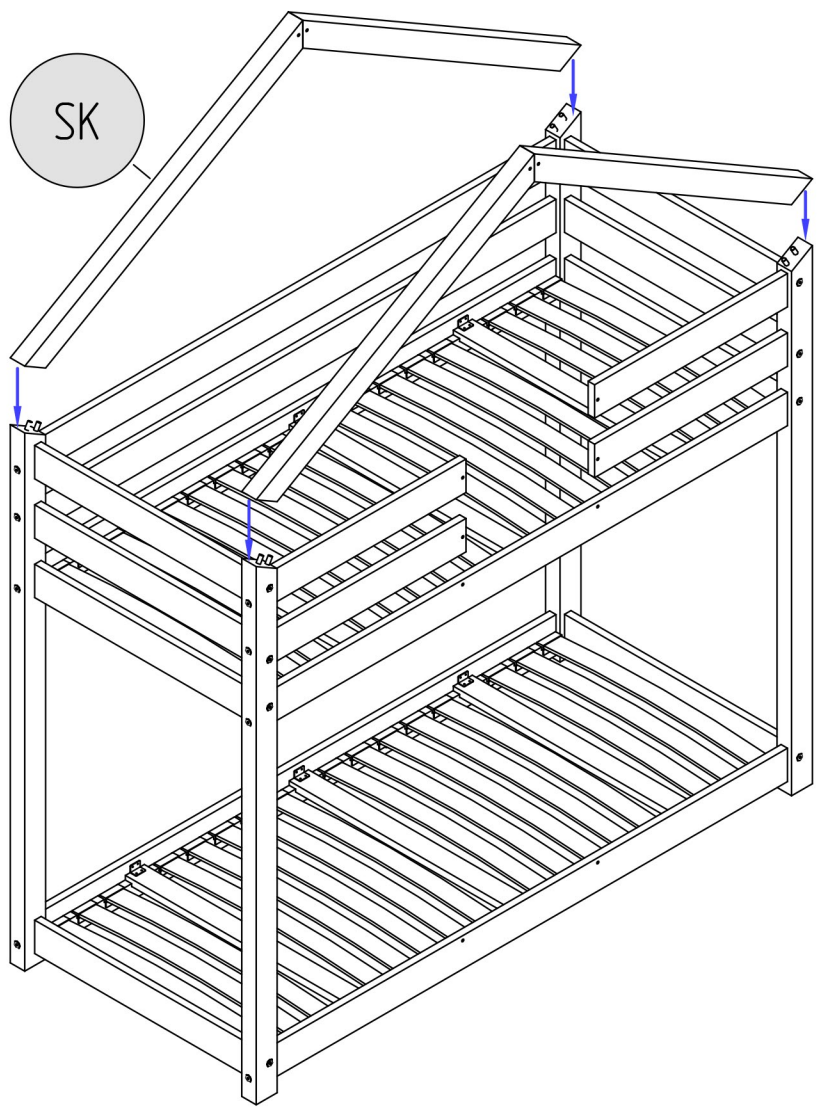
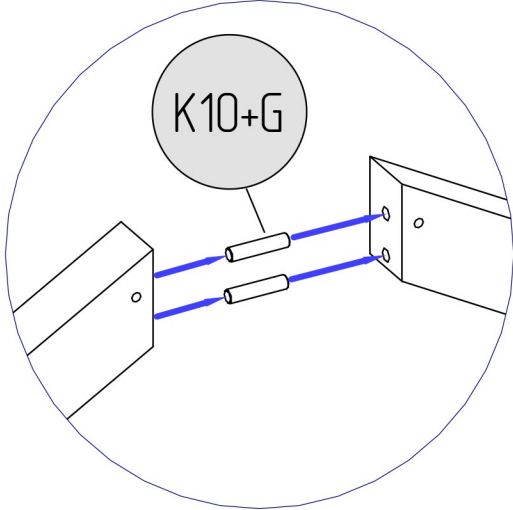
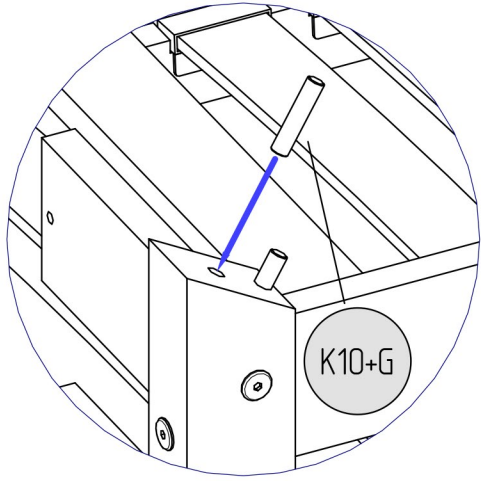


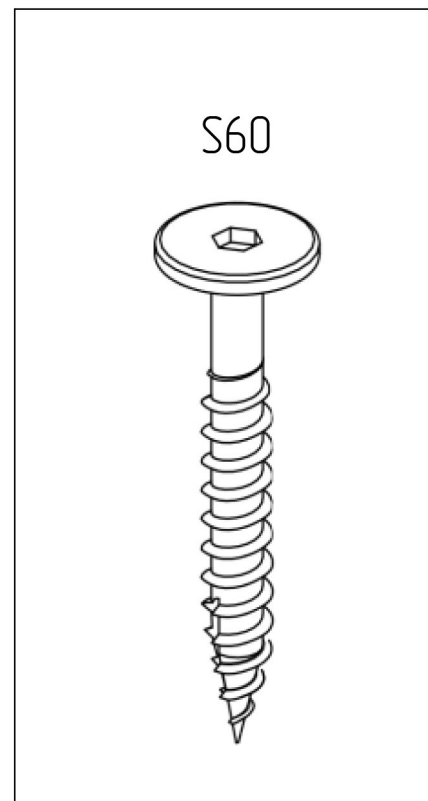
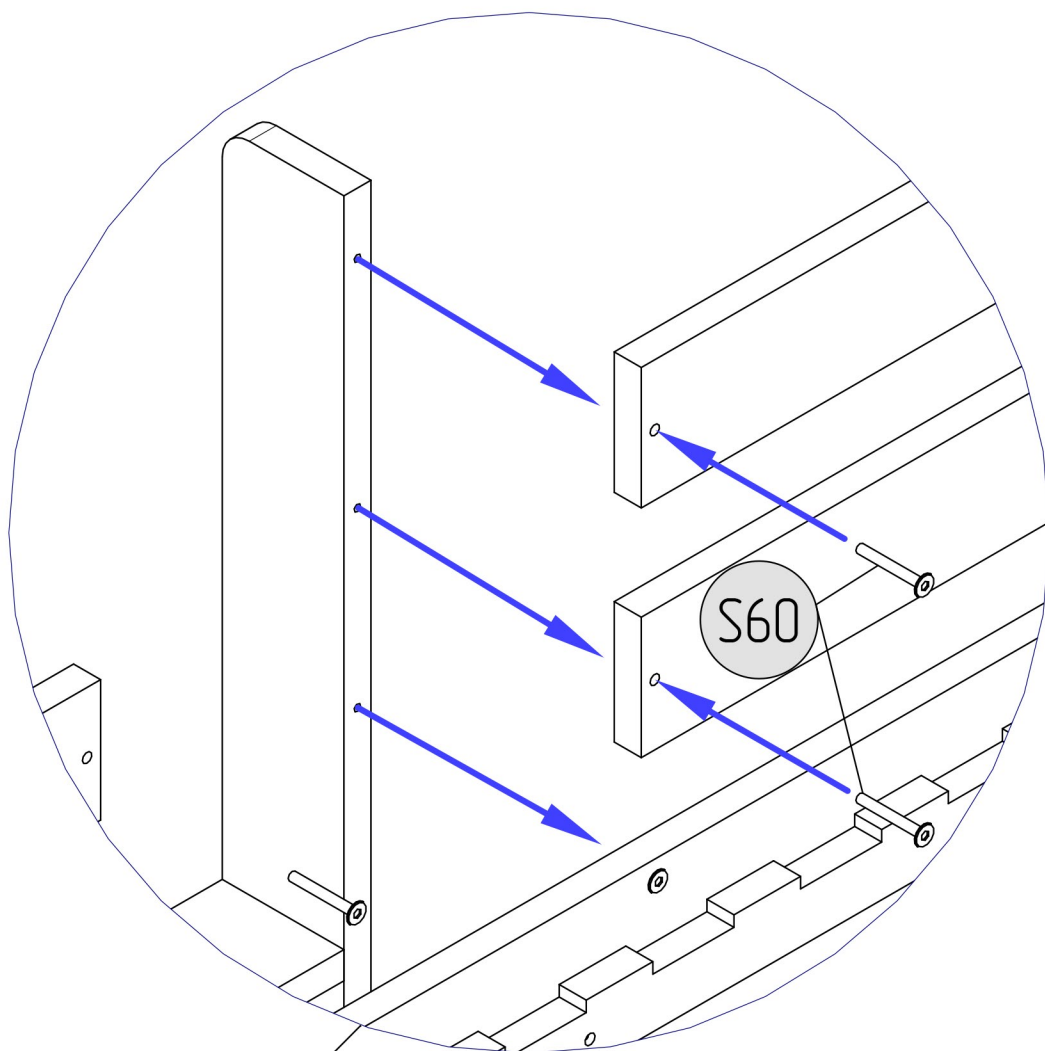
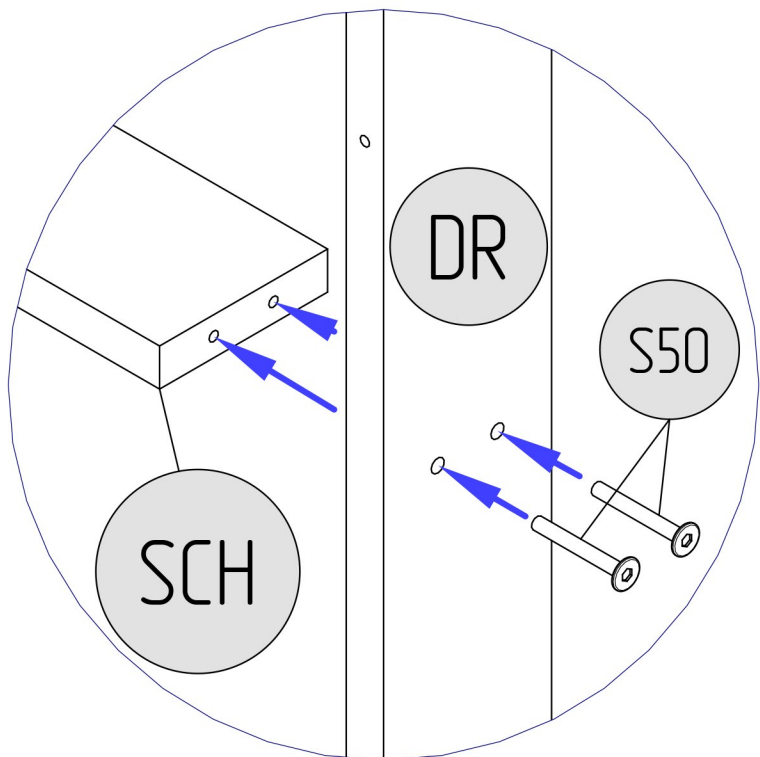
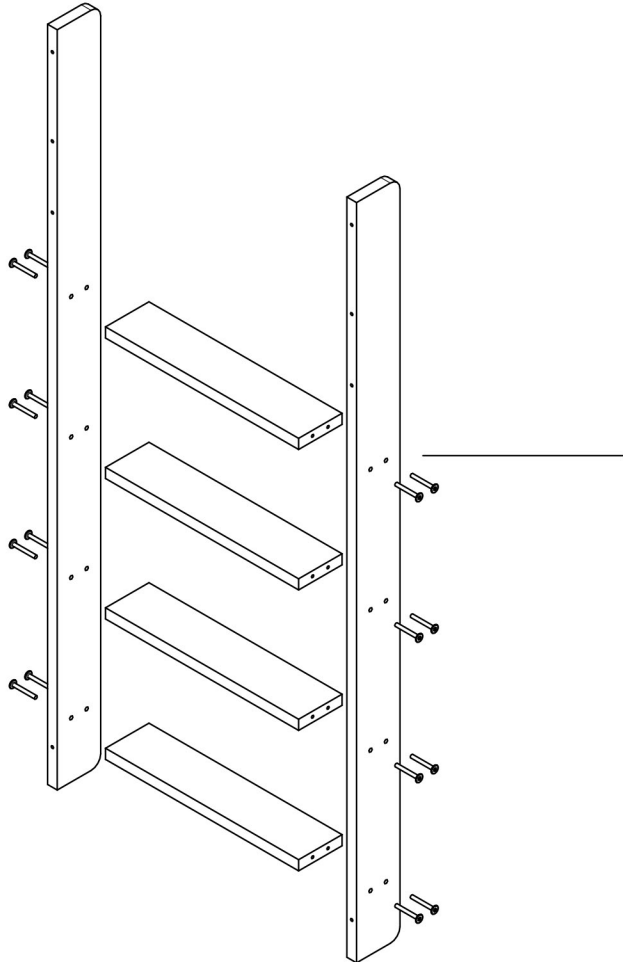
BARRIER OPTION

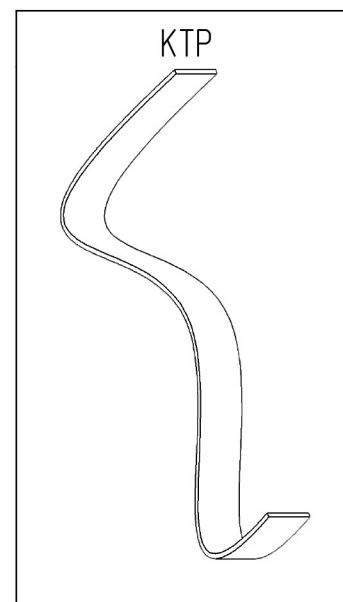
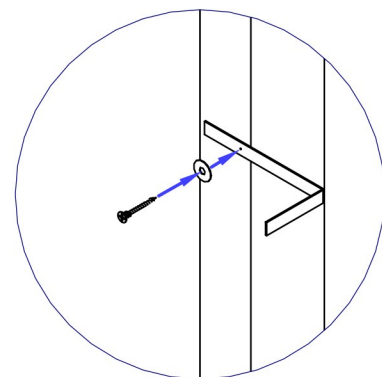
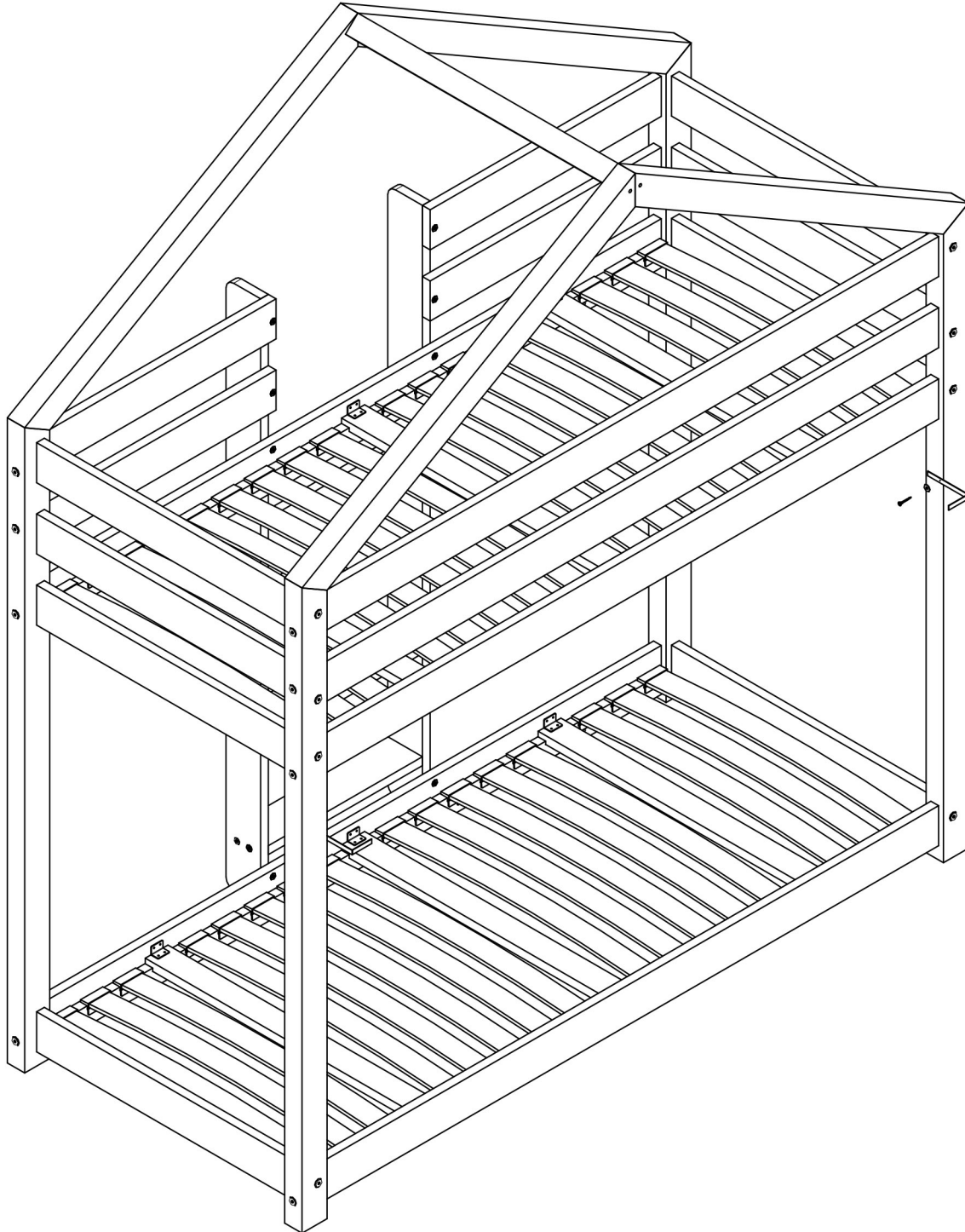




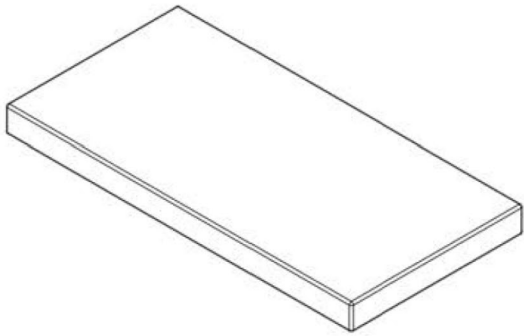
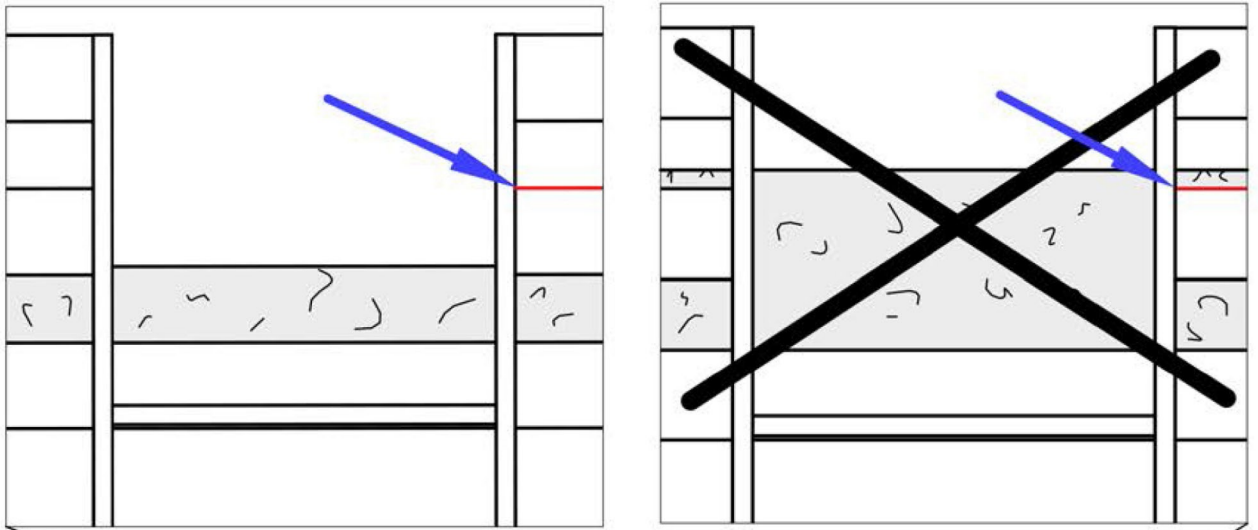






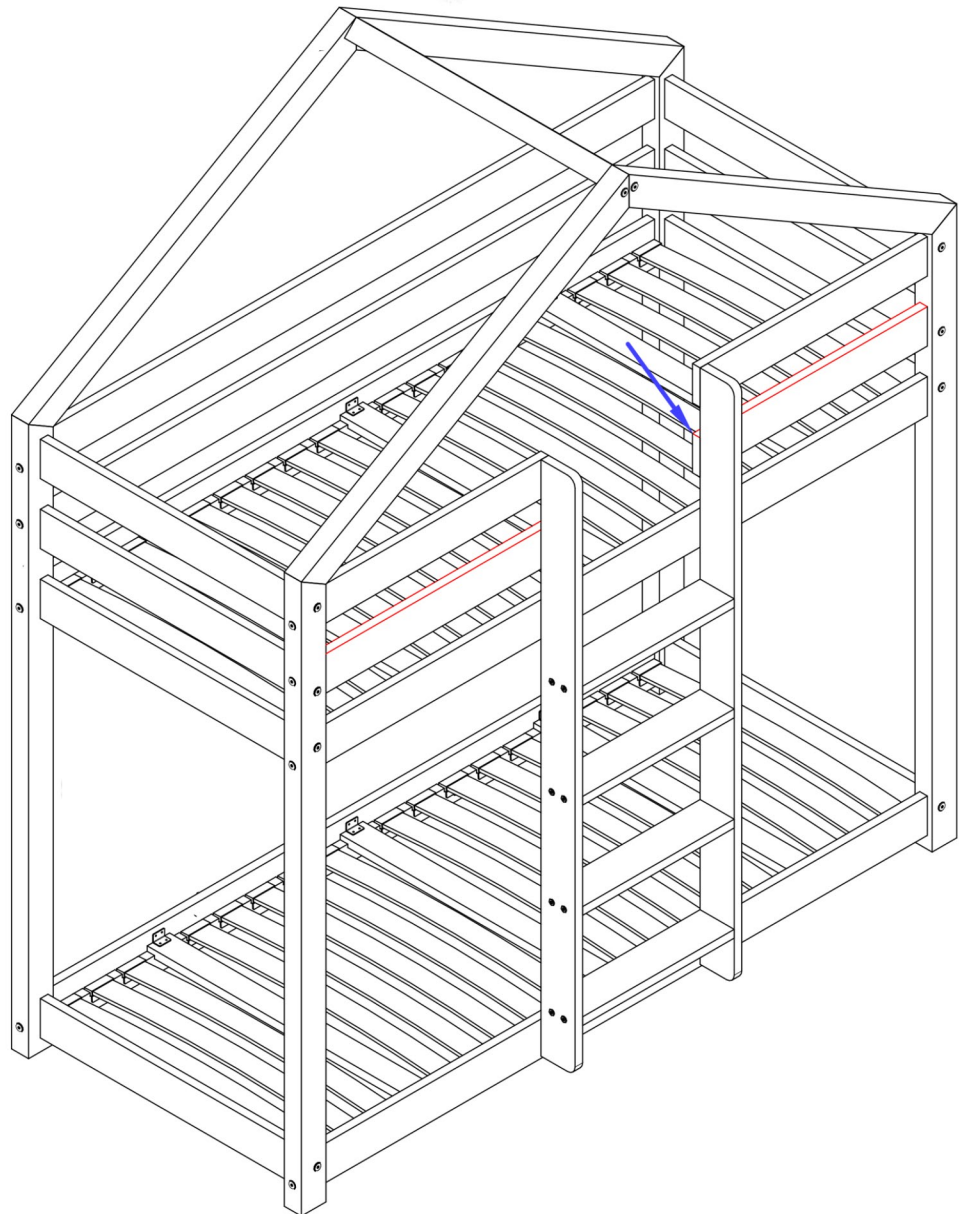


UWAGA! ŁÓŻKO WYSOKIE, ISTNIEJE RYZYKO PRZEWRÓCENIA SIĘ.
ŁÓŻKO NALEŻY PRZYMOCOWAĆ DO ŚCIANY ZA POMOCĄ TAŚM MOCUJĄCYCH.
ZESTAW NIE POSIADA ŚRUB MONTAŻOWYCH DO ŚCIANY,
NALEŻY KUPIĆ ODPOWIEDNIĄ SRUBĘ, WE WŁASNYM ZAKRESIE.
ATTENTION! HIGH BED, THERE IS A RISK OF TIPPING OVER.
THE BED SHOULD BE ATTACHED TO THE WALL WITH ATTACHMENT TAPES.
THE SET DOES NOT HAVE MOUNTING SCREWS TO THE WALL,
YOU SHOULD BUY THE APPROPRIATE SCREW ON YOUR OWN



*THE REQUIRED MATTRESS THICKNESS IS 12 CM

BED	MATTRESS
200X90	200X90
190X90	190X90
180X90	180X90
160X90	160X90
200X80	200X80
190X80	190X80
180X80	180X80
160X80	160X80



*DIMENSIONS ARE EXPRESSED IN CENTIMETERS

KONTAKT / CONTACT:

ADEKO KOCUR
SPÓŁKA KOMANDYTOWA

Planty Kowalskiego 5

41-709 Ruda Śląska

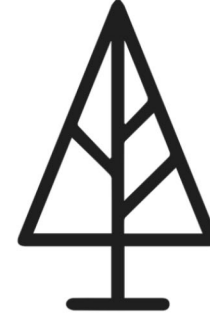
NIP: 6412545858

www.adeko.kids

e-mail: biuro@adeko.kids

Reklamacje / Complaints

e-mail: reklamacje@adeko.kids



ADEKO[®]

Kids