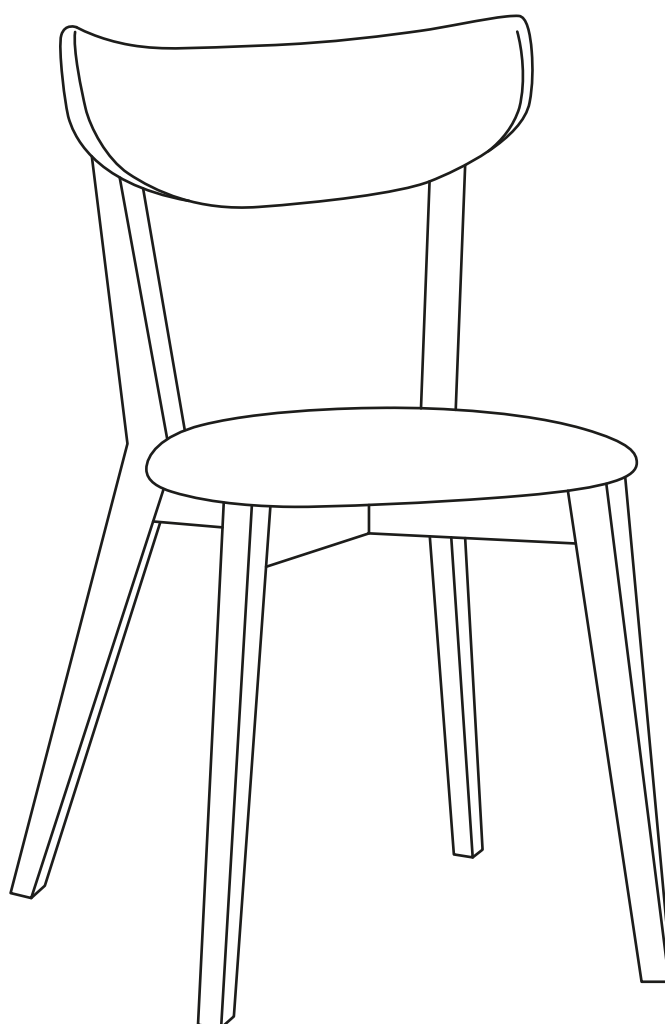
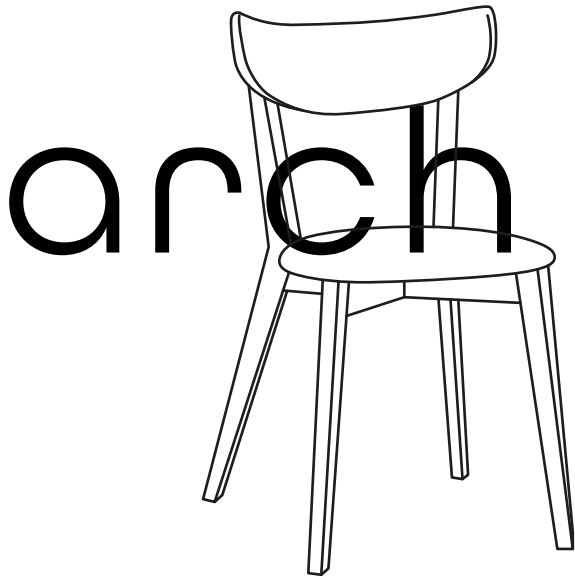


bonami
essentials

arch





EN

I'm home now,
nice to meet you!
Come assemble me
so I can bring you joy.

CZ

Už jsem doma, těší mě!
Pojďte si mě složit, ať
vám můžu dělat radost.

PL

Wreszcie w domu, miło mi!
Złóż mnie i poznajmy
się lepiej.

SK

Už som doma, teší ma!
Pod'te si ma zložiť, nech
vám môžem robiť radosť.

RO

Am ajuns acasă!
Mă bucur să te cunosc!
Asamblează-mă pentru
a-ți aduce bucurie!

HU

Már otthon vagyok, örülök,
hogy megismertelek!
Na gyerünk, szerezj össze, hogy
örömet tudjak szerezni neked!

HR

Napokon sam doma,
drago mi je!
Sastavite me i uživajte.

LT

Pagaliau namie!
Surinkite ir mėgaukitės.

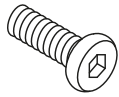
LV

Esmu klāt, prieks iepazīties!
Saliec mani un varēsīm kopā
izbaudīt pilnīto atpūtu.

SI

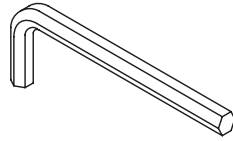
Končno doma, veseli me!
Sestavite me in uživajte.

A 4x



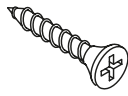
M6x20

B 1x



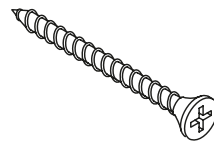
M4

C 16x

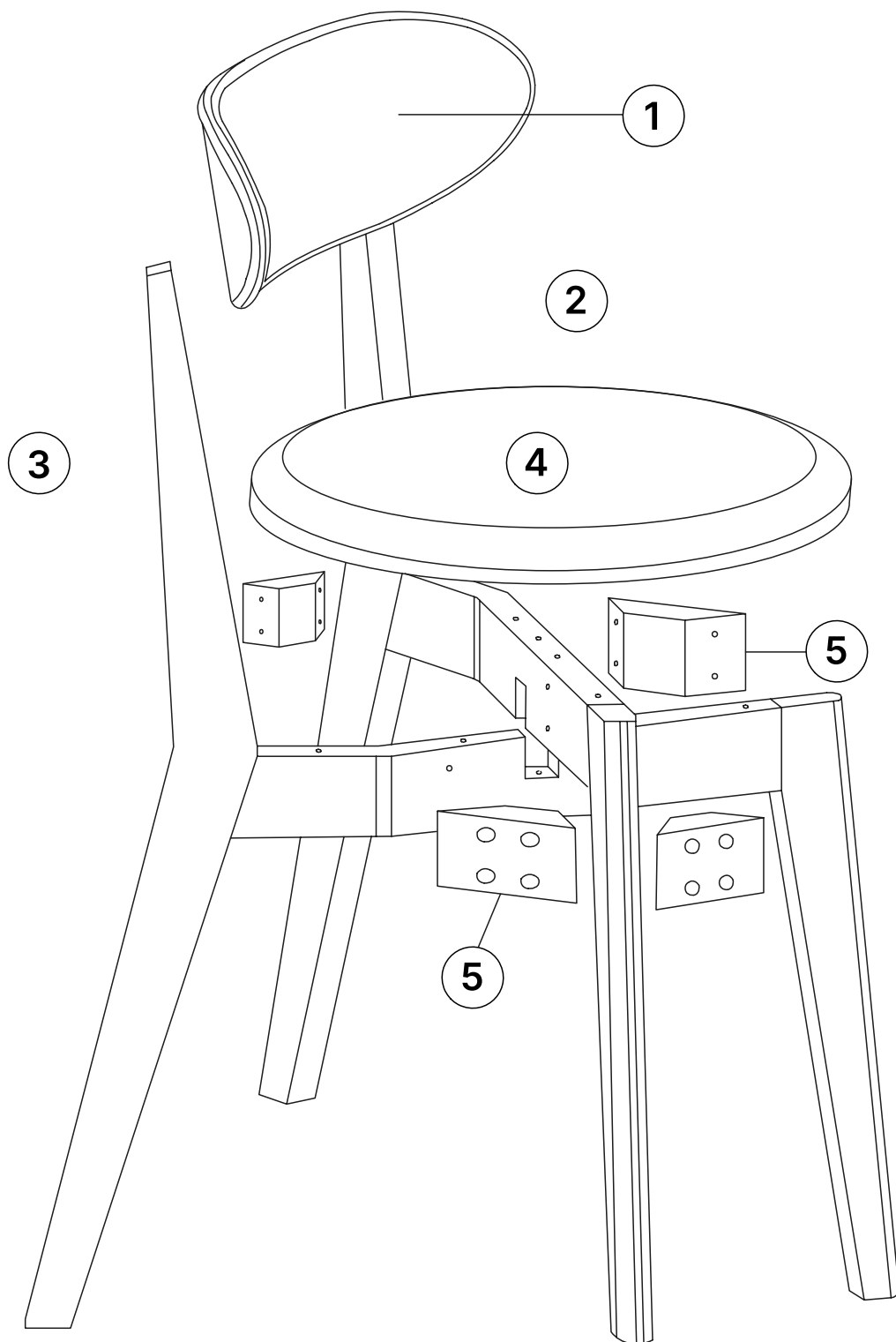


Φ4x25

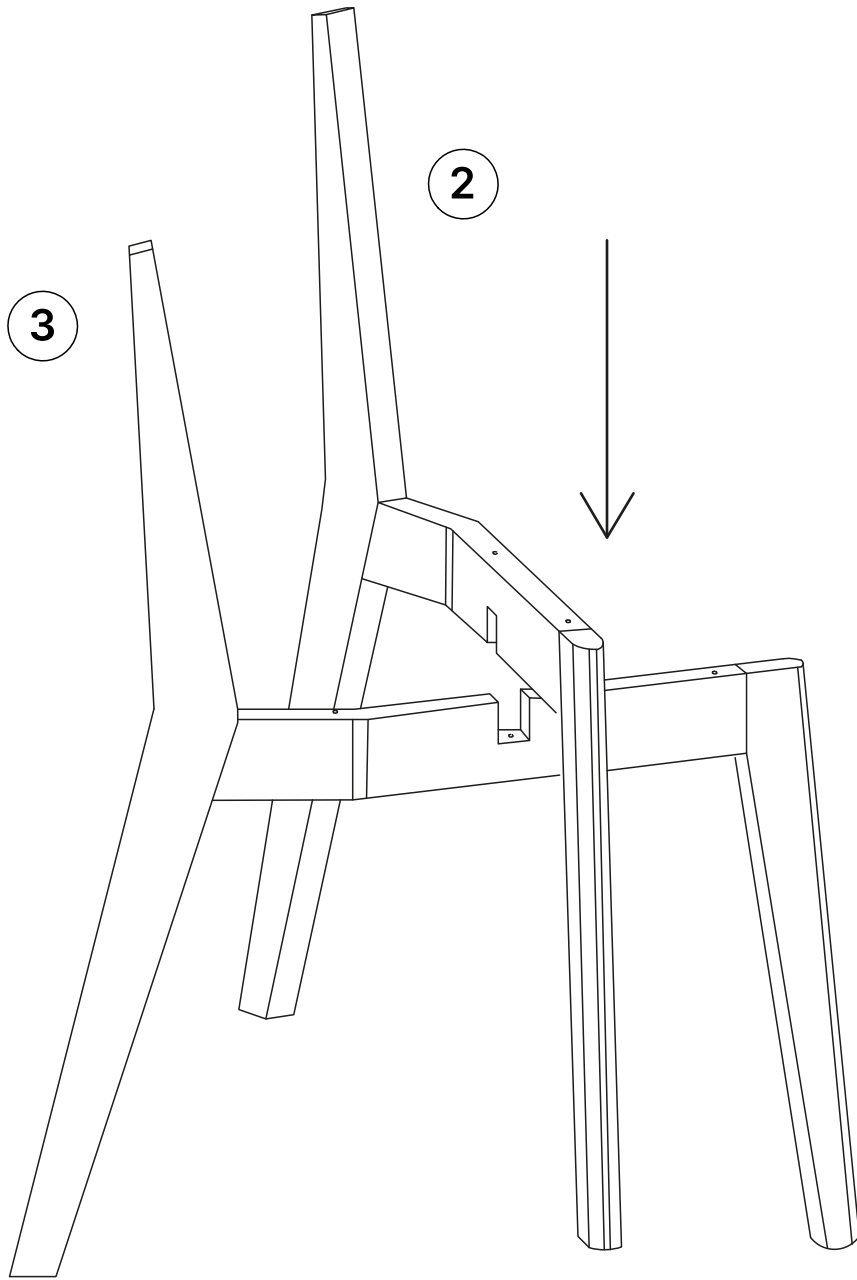
D 4x



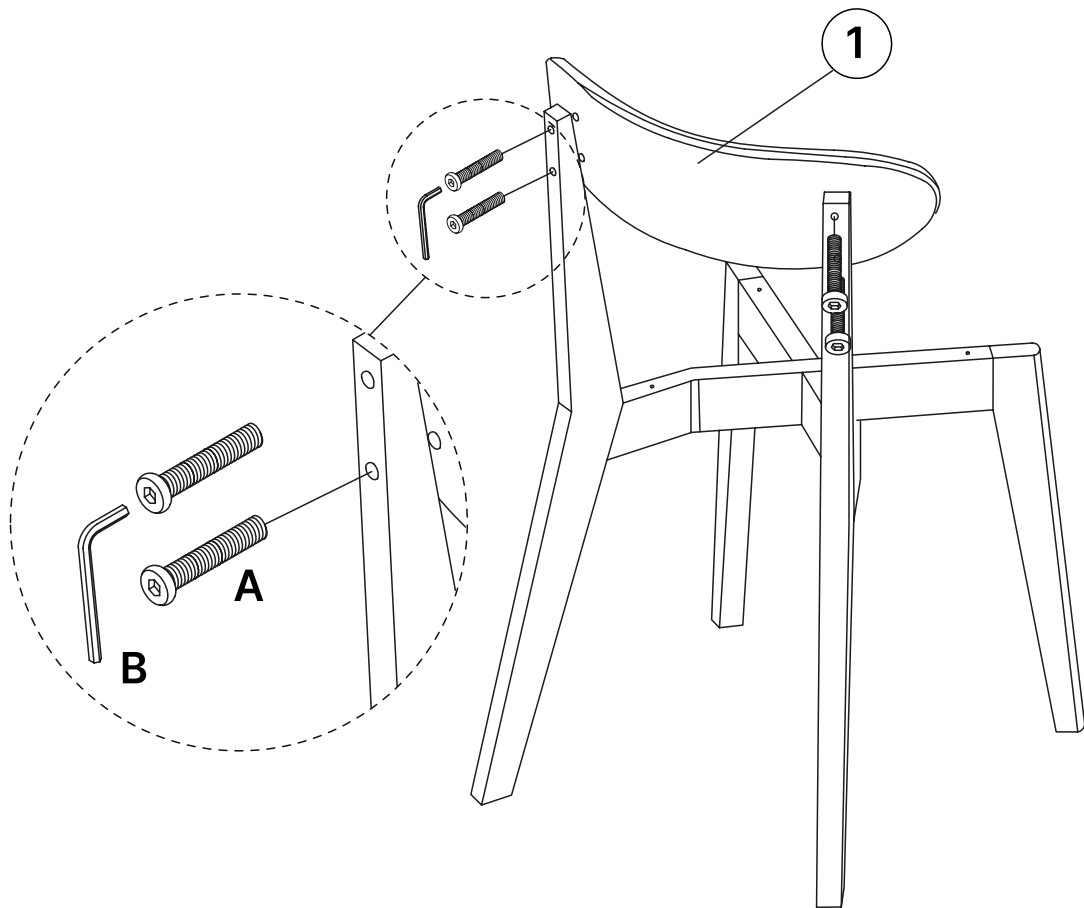
Φ4x35



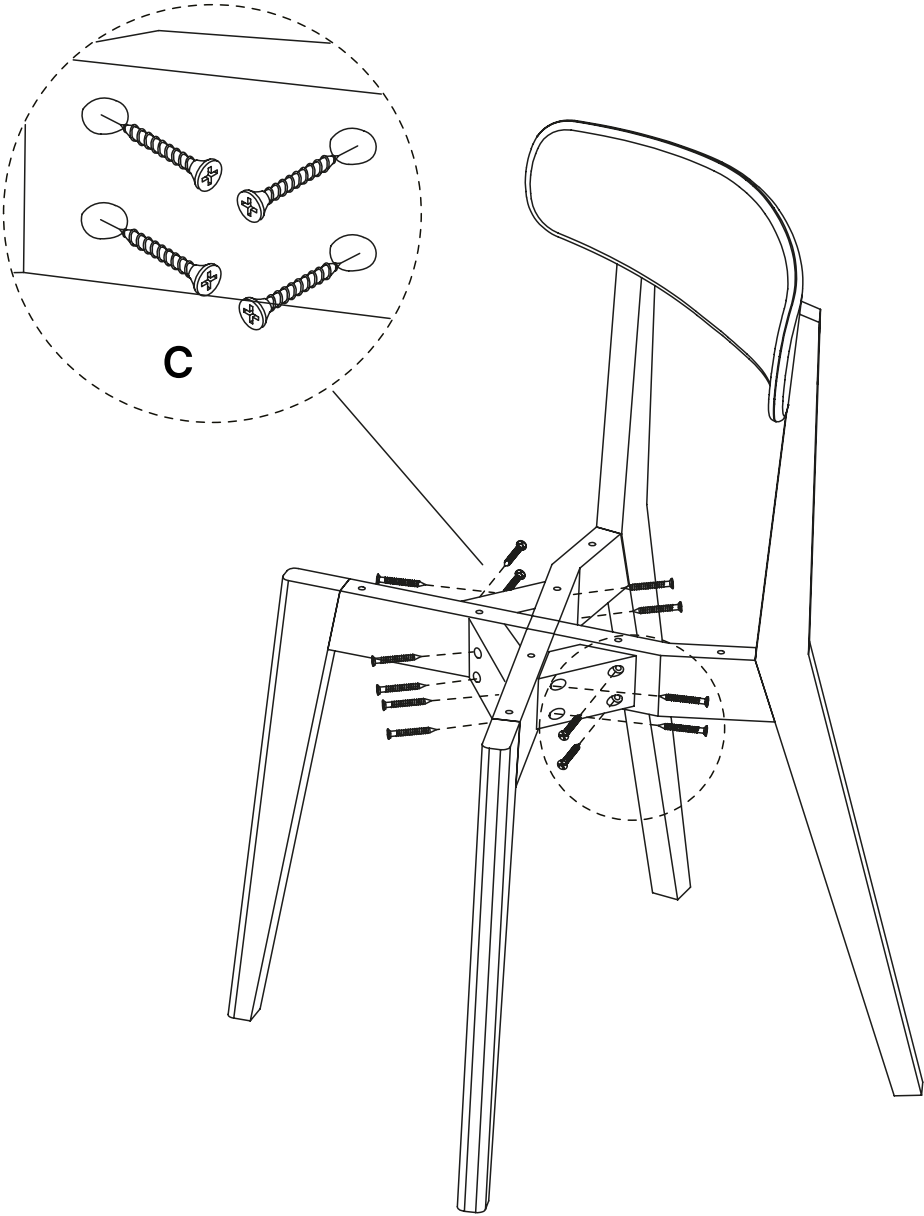
1



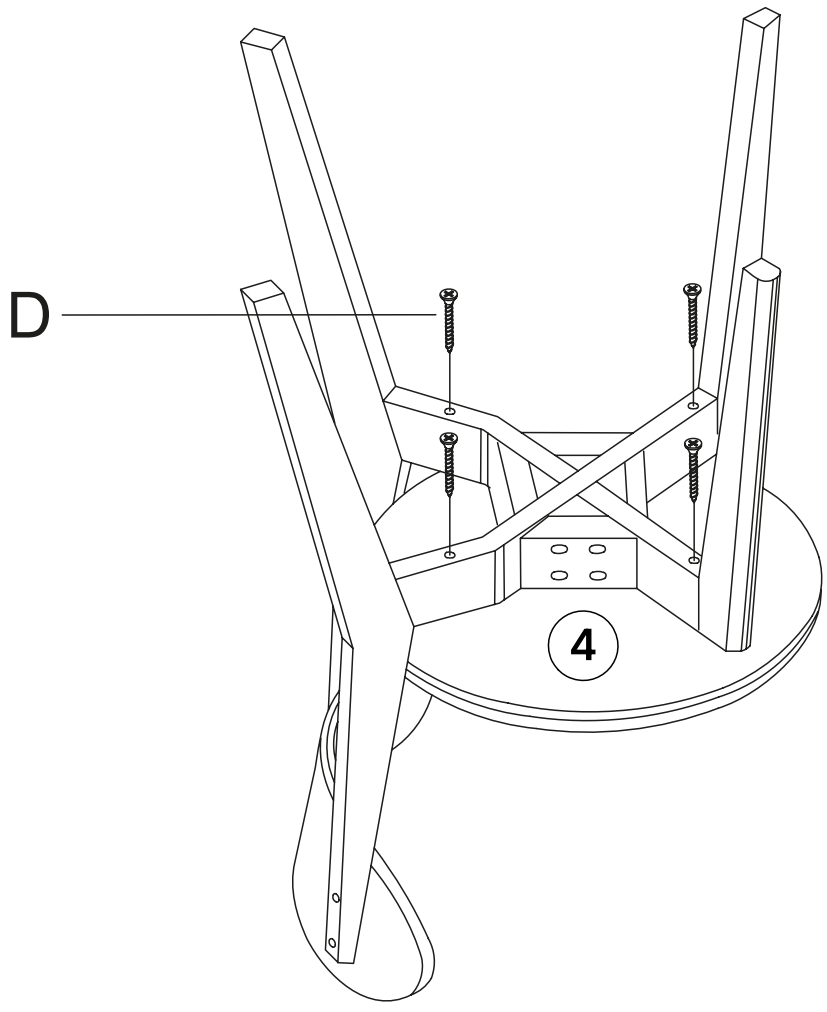
2



3



4



CZ

**P.S.: Něco se pokazilo?
I mistr tesař se někdy utne,
ale to zvládneme!**

Obrátte se na naši zákaznickou podporu a společně to rychle vyřešíme k vaší spokojenosti.

sluzebnicek@bonami.cz
232 005 040
online chat (najdete vpravo dole na obrazovce)
V pracovních dnech od 8:00 do 18:00

PL

**PS: Czy coś poszło nie tak?
Zdarza się najlepszym,
ale razem damy radę!**

Skontaktuj się z naszym działem obsługi klienta, a wspólnie rozwiążemy ten problem.

pomoc@bonami.pl
71 66 191 76
W dni robocze od 8:00 do 17:00

SK

**P.S.: Niečo sa pokazilo?
Aj majster tesár sa niekedy
utne, ale to zvládneme!**

Obrátte sa na našu zákaznickú podporu a spoločne to rýchlo vyriešime k vašej spokojnosti.

pomocnicek@bonami.sk
02/208 126 60
V pracovných dňoch od 8:00 do 18:00

RO

P.S. Este ceva în neregulă?

Contactează colegii noștri de la departamentul Relații Clienți și vom găsi împreună o soluție!

client@bonami.ro
+40 312 294 753
În zilele lucrătoare, de la 8:00 la 17:00

HU

**UI.: Valami baj történt?
Mind követünk el hibákat,
de minden rendben lesz!**

Lépj kapcsolatba az ügyfélszolgálatunkkal és együtt gyorsan megoldjuk a problémát.

kisokos@bonami.hu
06 1 550 7606
Munkanapokon 8:00 és 17:00 között

HR

**P.S.: Nešto nije u redu?
Tko radi, griješi, ali
i ispravlja pogreške!**

Kontaktirajte našu korisničku podršku i zajedno ćemo ovo riješiti na vaše zadovoljstvo.

pomoc@bonami.hr
(031) 777 257
Radnim danima od 9:00 do 17:00

LT

**PS: Kažkas ne taip?
Visi klystame, bet greitai
rasime sprendimą!**

Susisiekite su mūsų klientų aptarnavimo komanda ir kartu greitai išspręsimė bet kokią problemą.

pagalba@bonami.lt
+37052143952
Darbo dienomis nuo 9:00 iki 17:00

LV

**P.S. Vai kaut kas
neizdevās kā plānots?
Pat profesionāļi reizēm
kļūdās, bet kopā mēs
varam atrisināt visu!**

Lūdzu, sazinieties ar mūsu klientu apkalpošanas komandu, un mēs kopā ātri atrisināsim šo problēmu.

palidziba@bonami.lv
(371) 68688238
Darba dienās no 9:00 līdz 17:00

SI

**P.S.: Je šlo kaj narobe?
Vsi delamo napake,
a poiskali bomo rešitev!**

Za pomoč se obrnite na našo ekipo za pomoč strankam.

pomoc@bonami.si
(01) 777 86 50
Ob delavnikih od 9:00 do 17:00

EN

**PS: Something went wrong?
Mistakes can happen
but we can make it work!**

Let our customer service know and together we will quickly solve your problem.

sluzebnicek@bonami.cz
232 005 040
Working days from 8:00 to 18:00

bonami
essentials