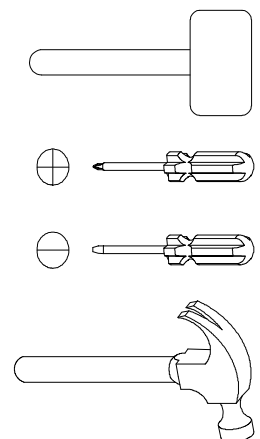
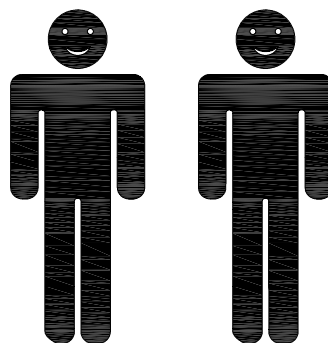


- | | | | |
|-----------|-----------------------------|-----------|-------------------------|
| D | Montageanleitung | GB | Assembly instructions |
| FR | Notice de montage | IT | Istruzioni di montaggio |
| NL | Handleiding voor de montage | PL | Instrukcja montażu |
| CZ | Montážní návod | SK | Návod na montáž |
| HU | Szerelési útmutató | RO | Instructiuni de montaj |
| TR | Montaj talimatı | RU | инструкция по монтажу |

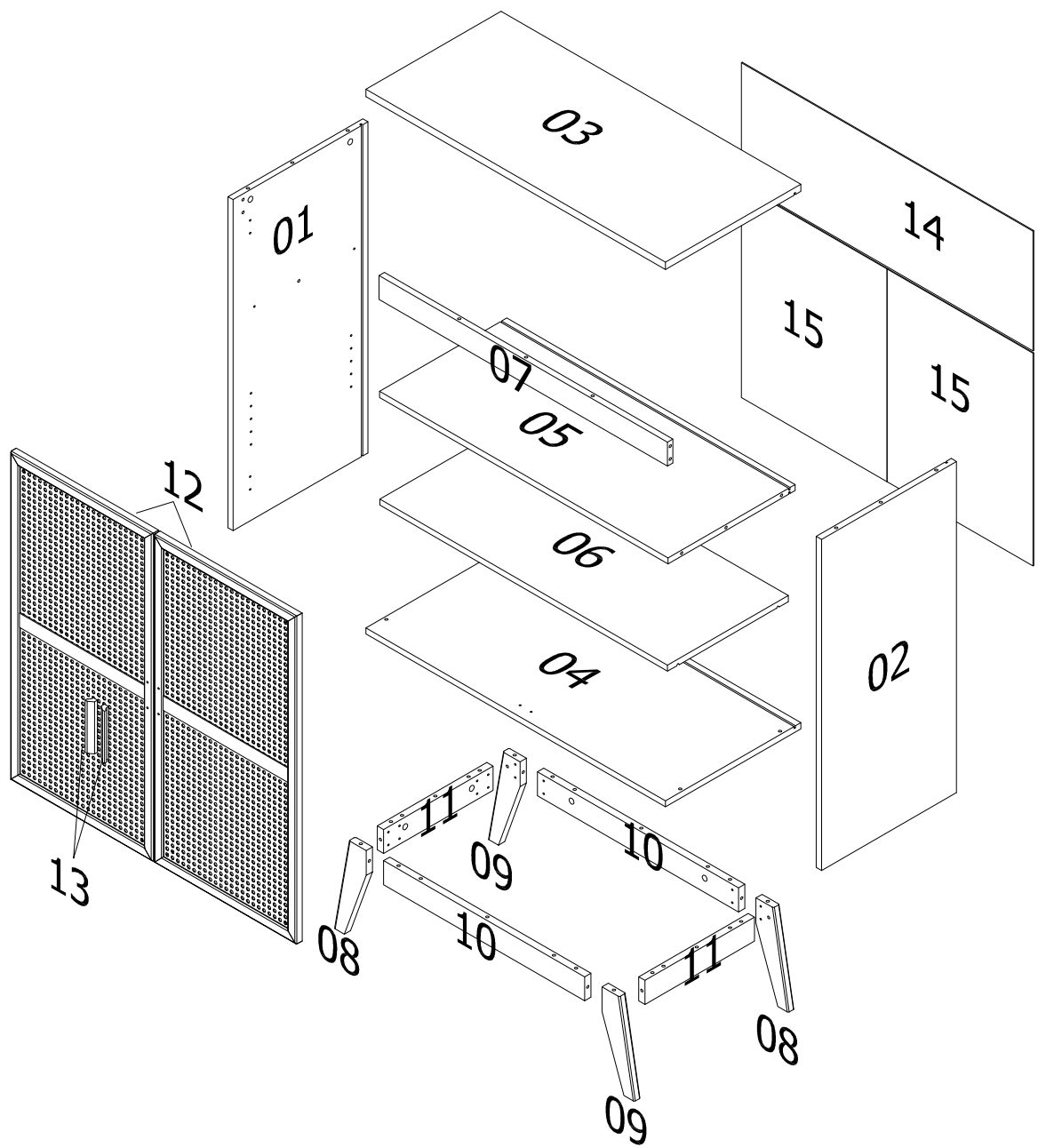
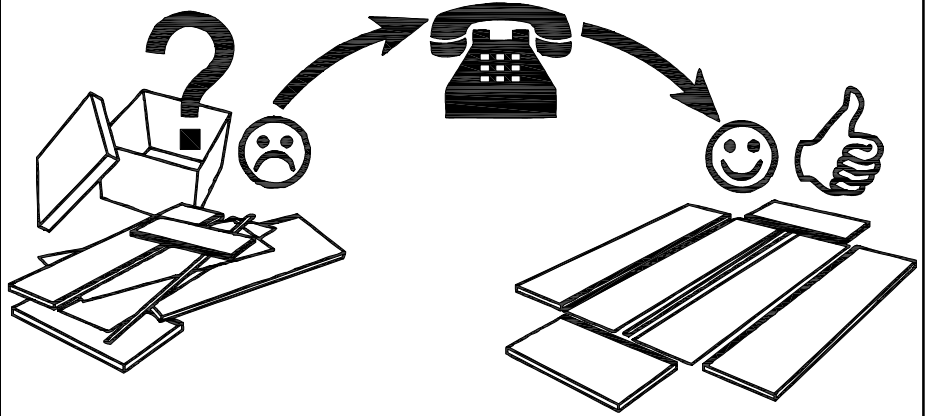
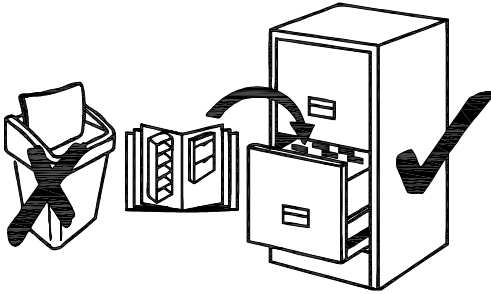


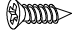




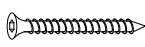

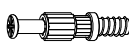

Service • Assistenza • Dienstverlening • Serwis Servis • Szerviz • Сервисная служба

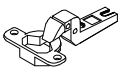

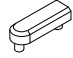


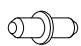
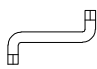


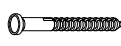
Name • Nom • Nome • Naam •
Nazwa • Jméno • Názov • Név •
Denimire • Isim • Название

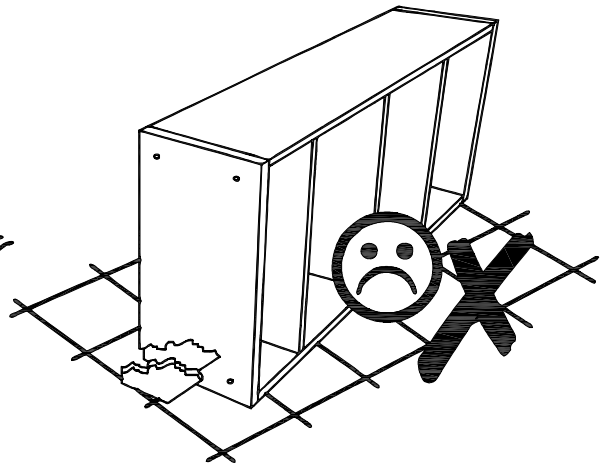
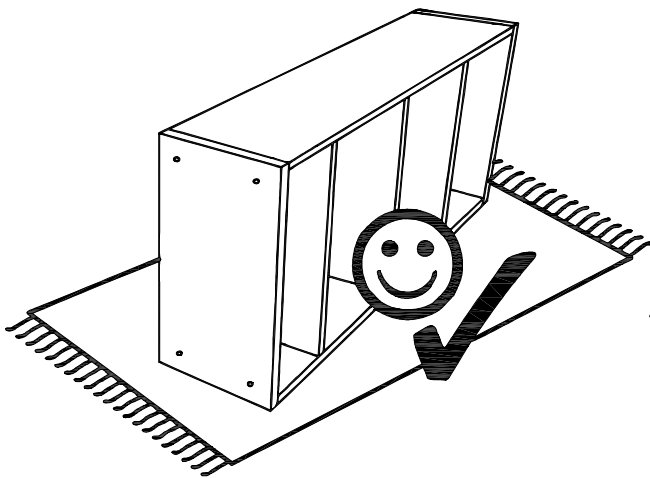
Nr. • No. • N° • Номер • Č • Sz

Typ • Type • Tip • Típus • Tipo •
Тип

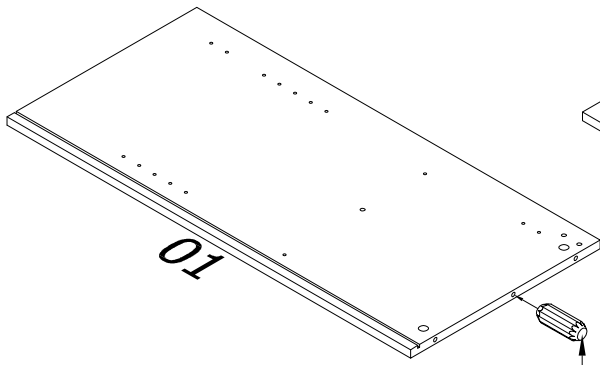


A		M3.5 X 15MM	18
B		M4 X 25MM	4
C		M4.5 X 32MM	1
D		M6 X 13MM	40
E		M4 X 16MM (RB)	1
F		M6 X 40MM	4
G		Ø8 X 25MM	34
H		20 X 5MM	17
J		15/15	17

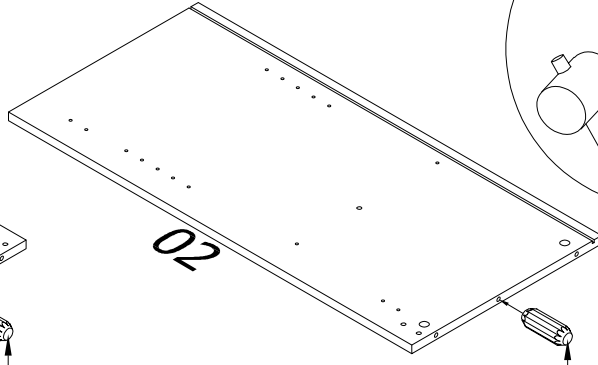
K			7/8"	4
L				1
M		Ø17MM		4
N				4
P				4
Q		M4		1
R				10
S		12 X 150 X 1.2MM		1
T		(6 X 1) 2/8		1



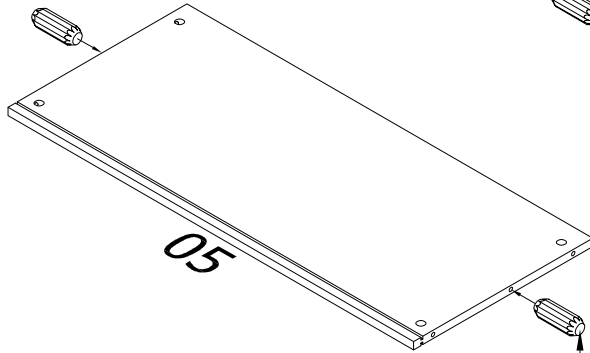
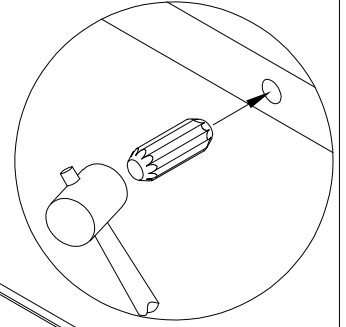
1



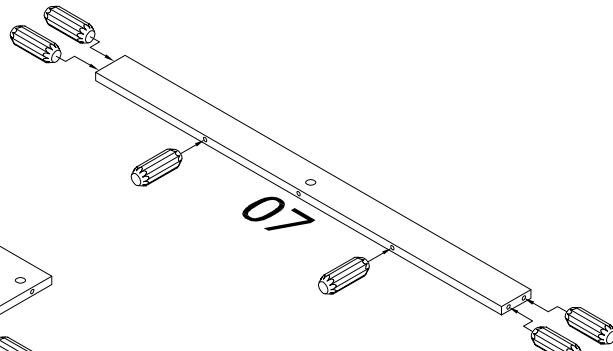
G



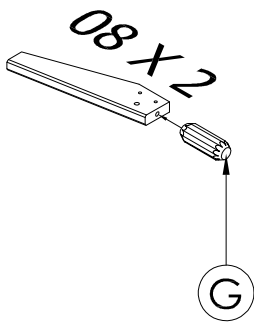
G



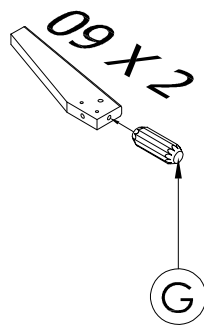
G



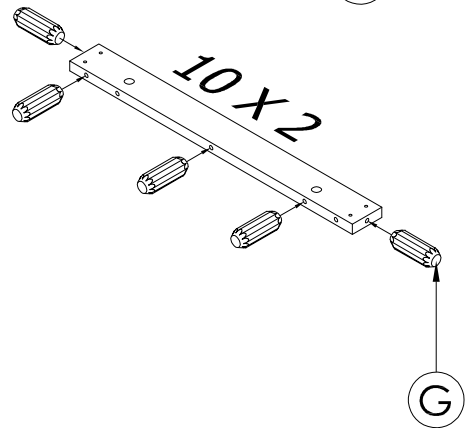
G



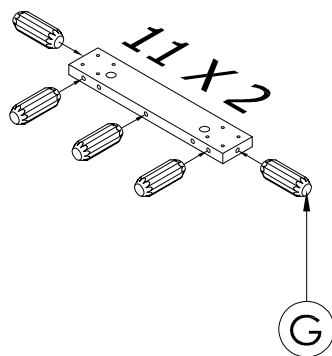
G



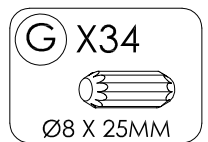
G



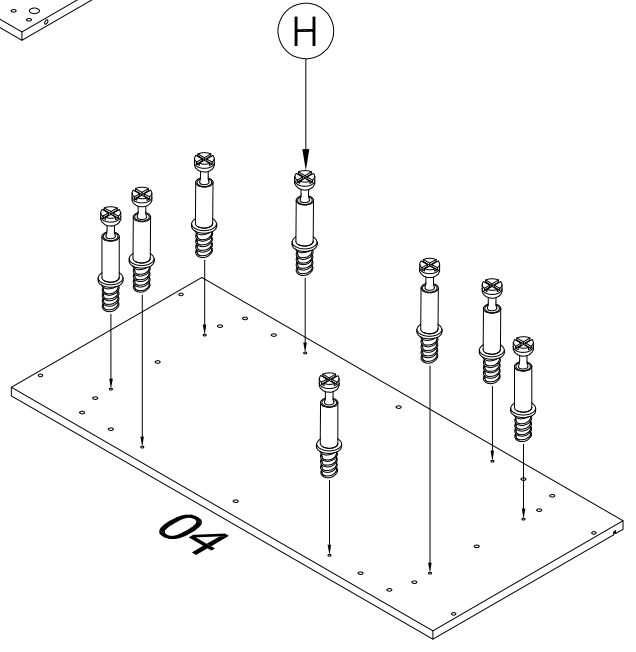
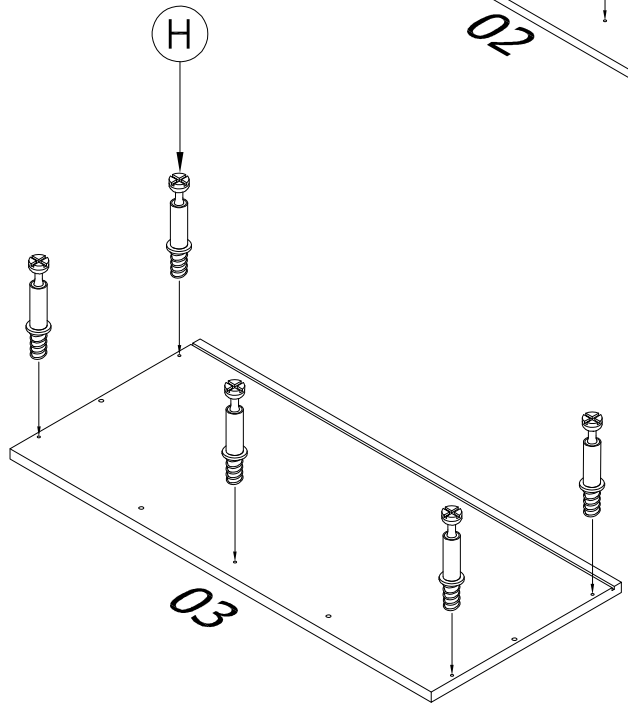
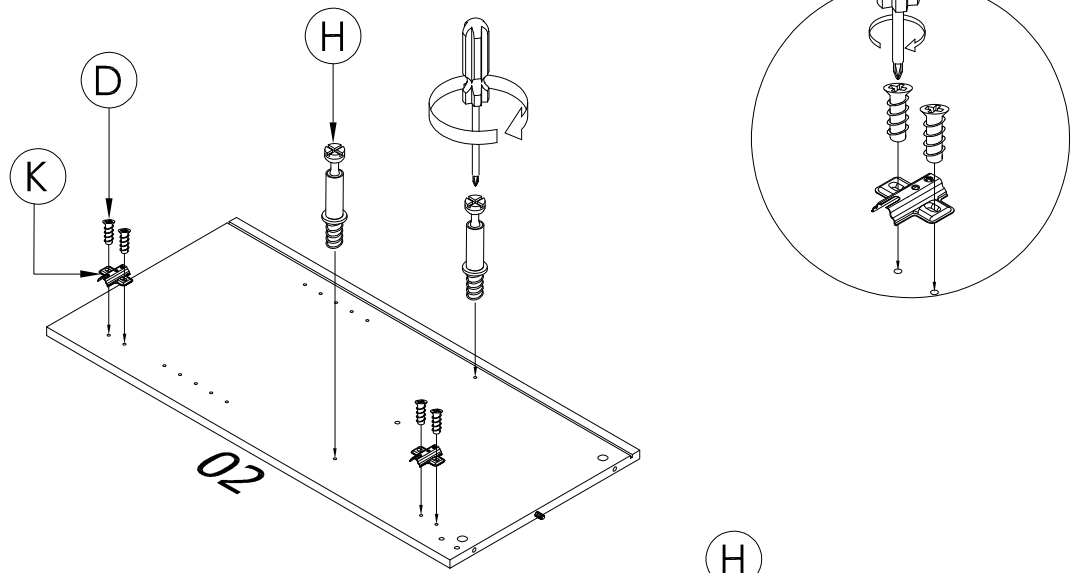
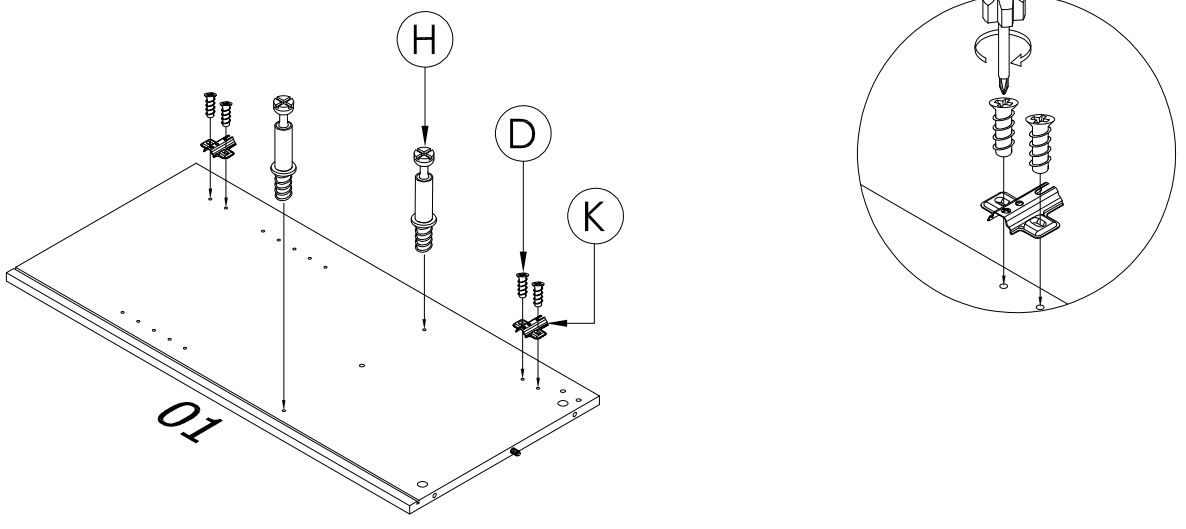
G




G



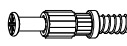
2




D X8
M6 X 13MM



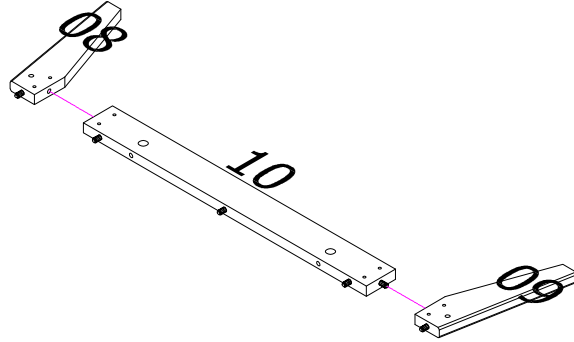
H X17
20 X 5MM



K X4

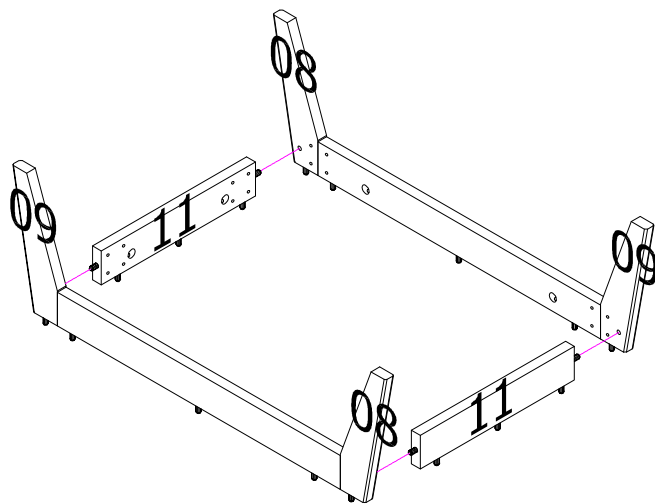


3

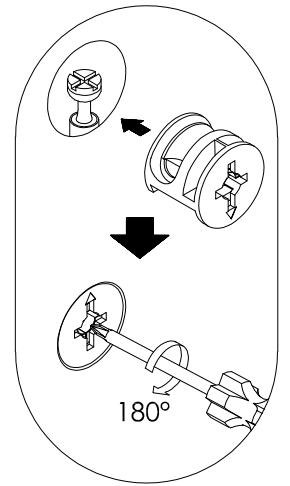
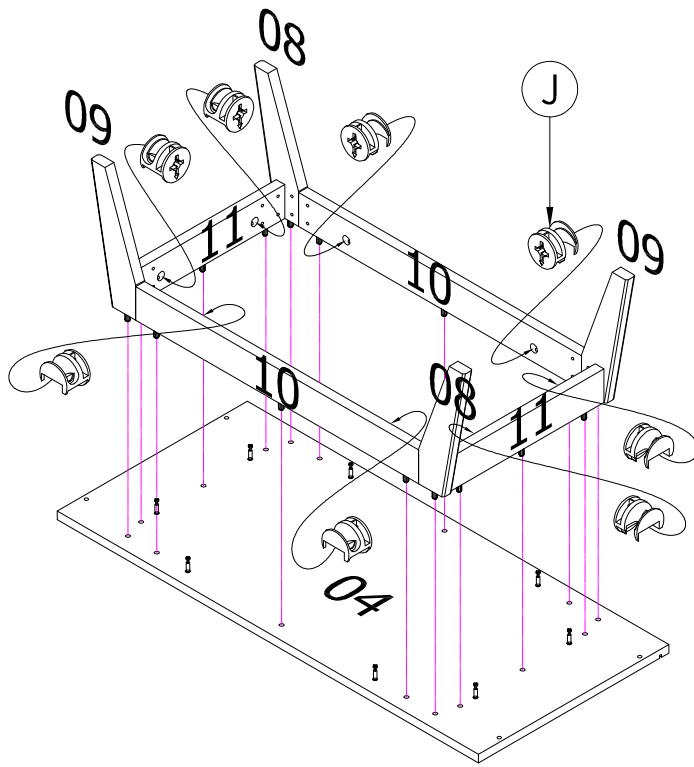


X2

4

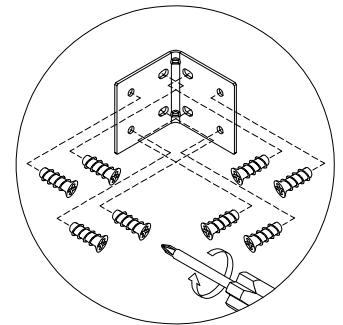
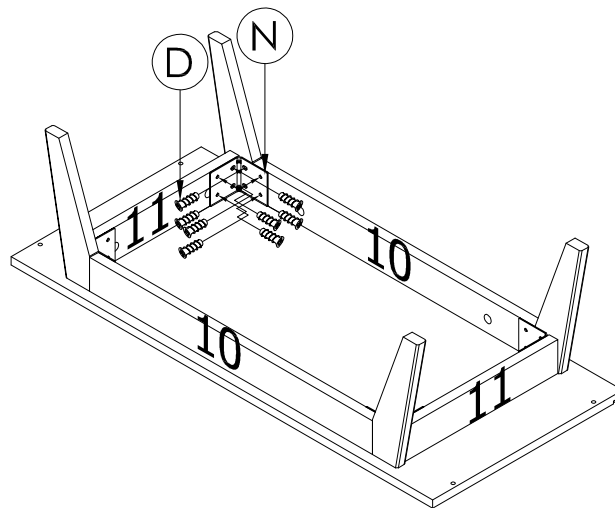


5



J X8
15/15

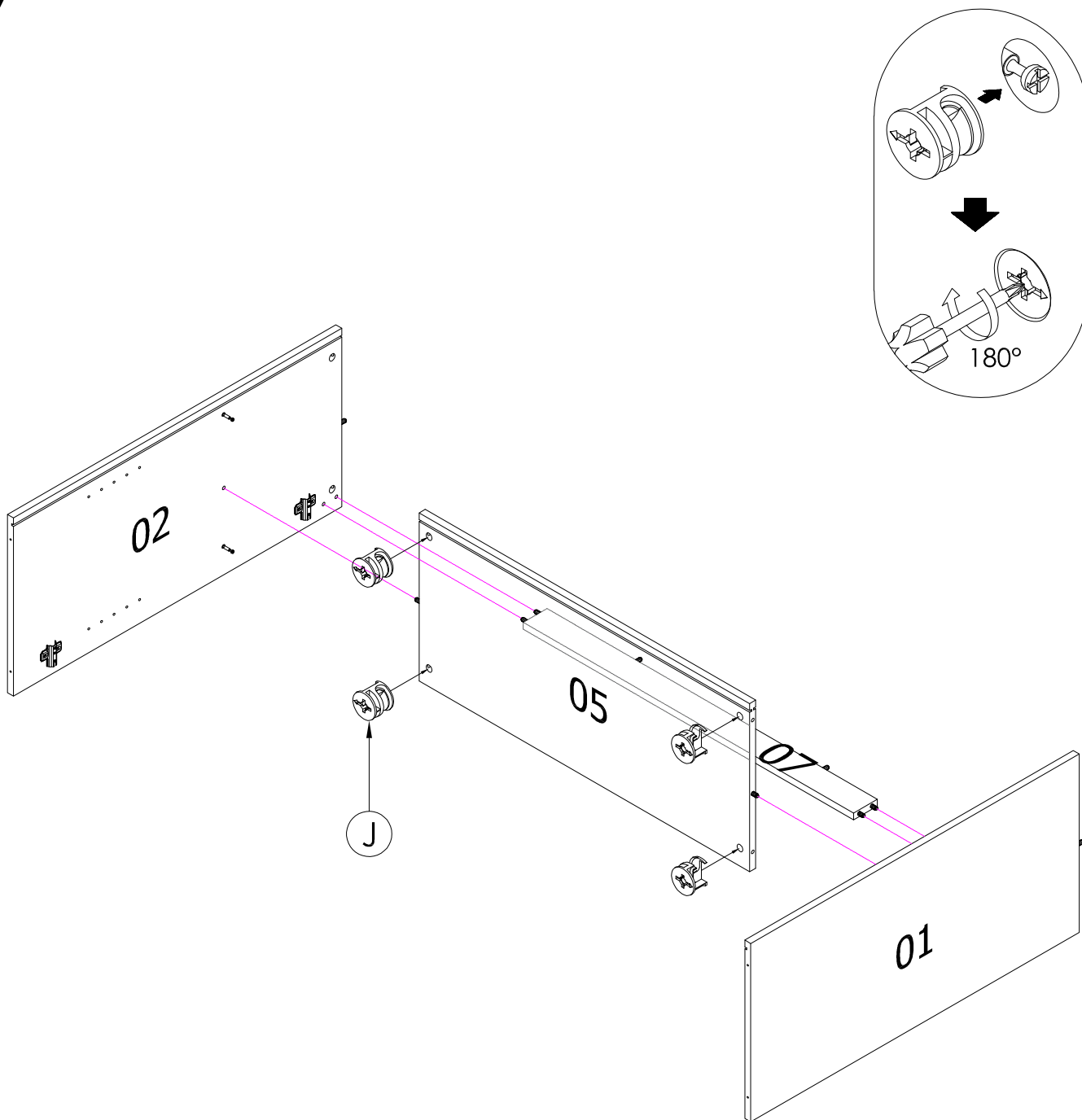
6




D X32
M6 X 13MM

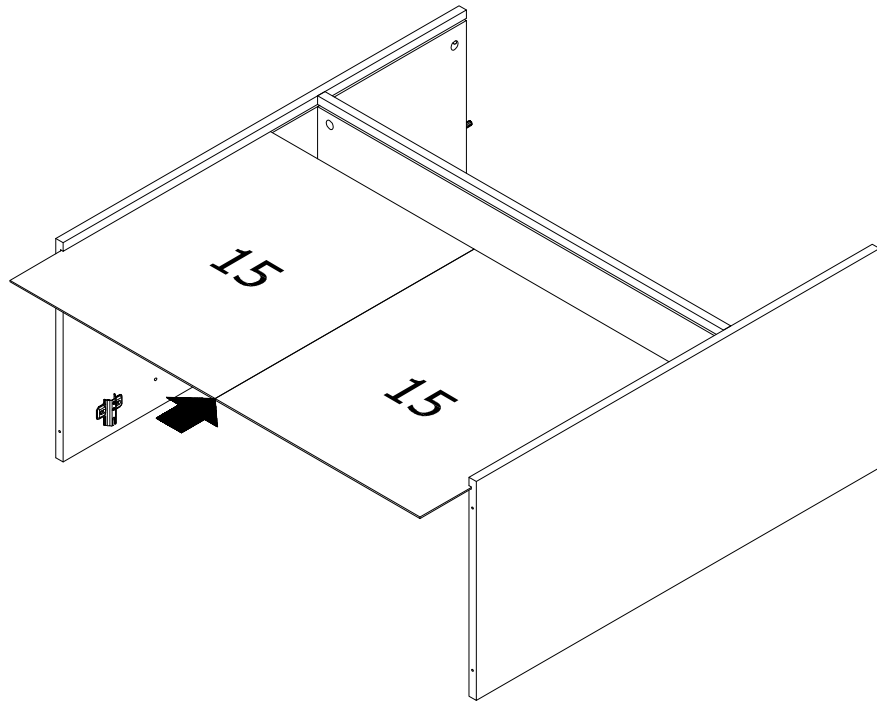
N X4

7

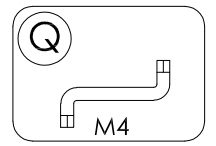
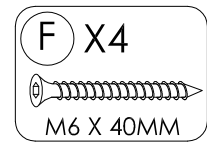
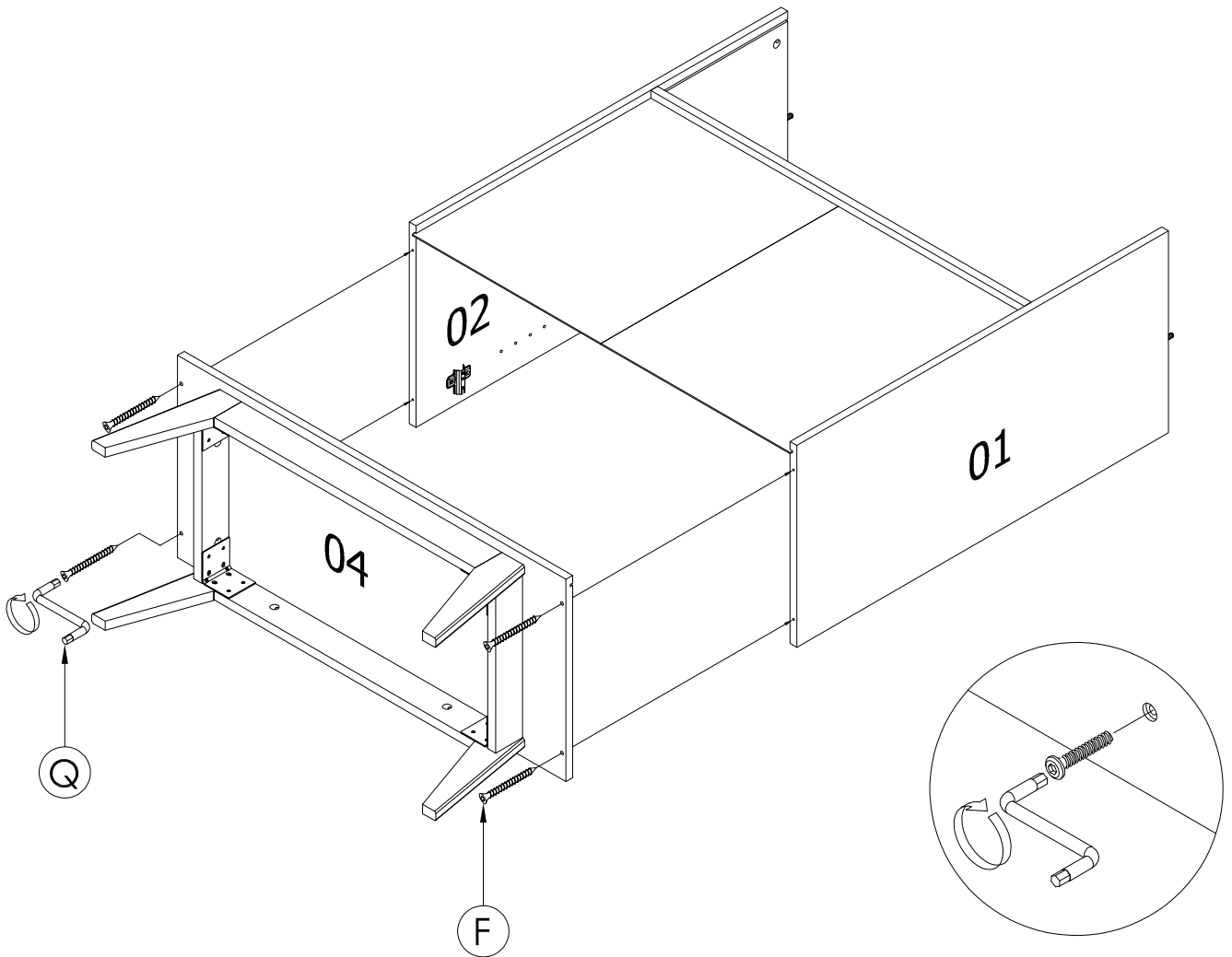


J X4
15/15 

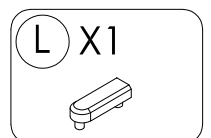
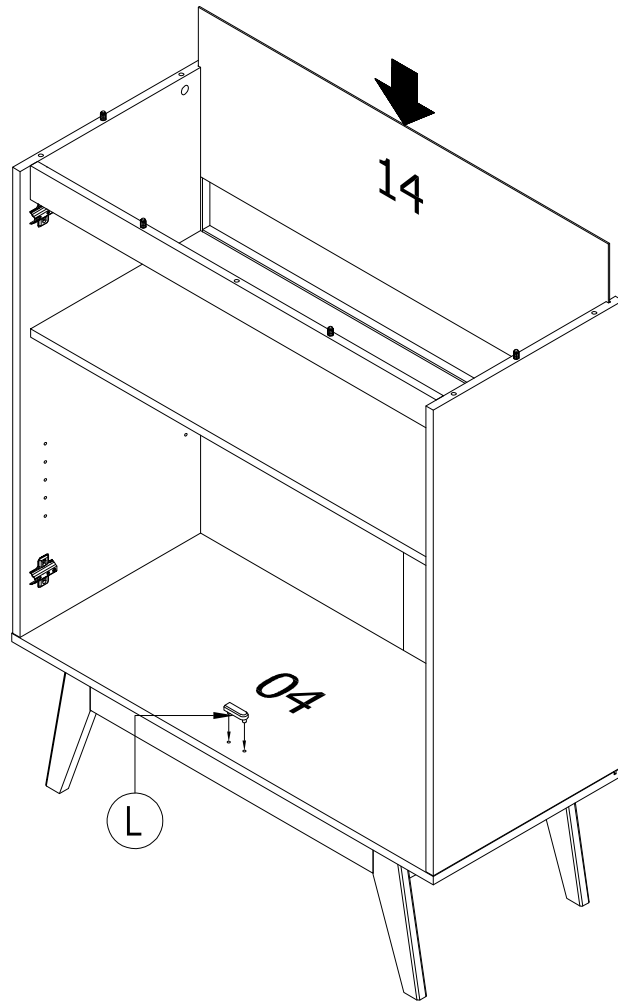
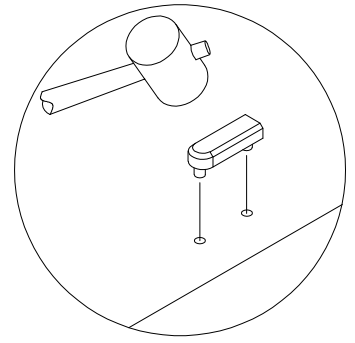
8



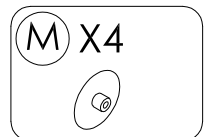
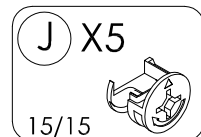
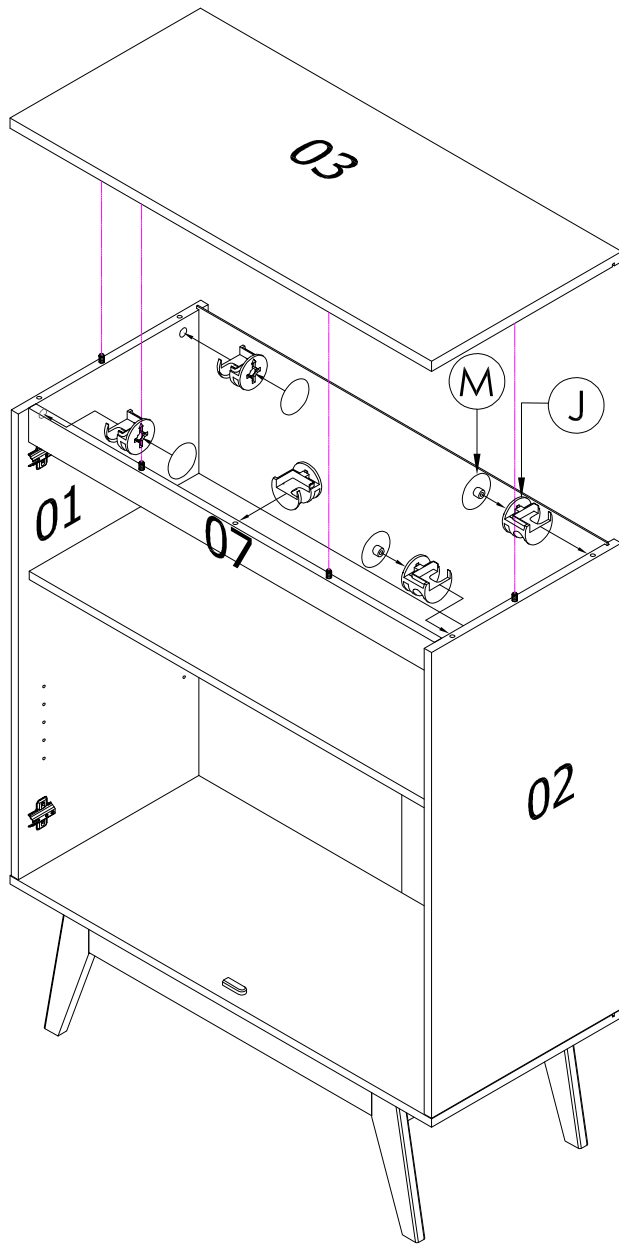
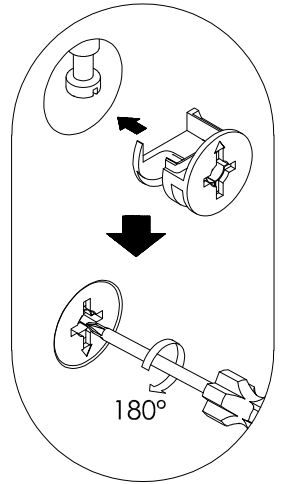
9



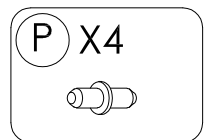
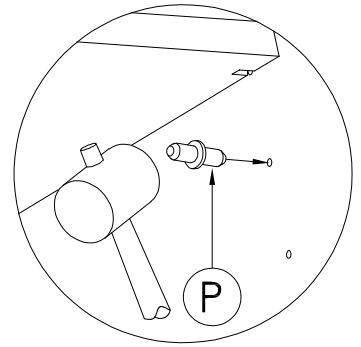
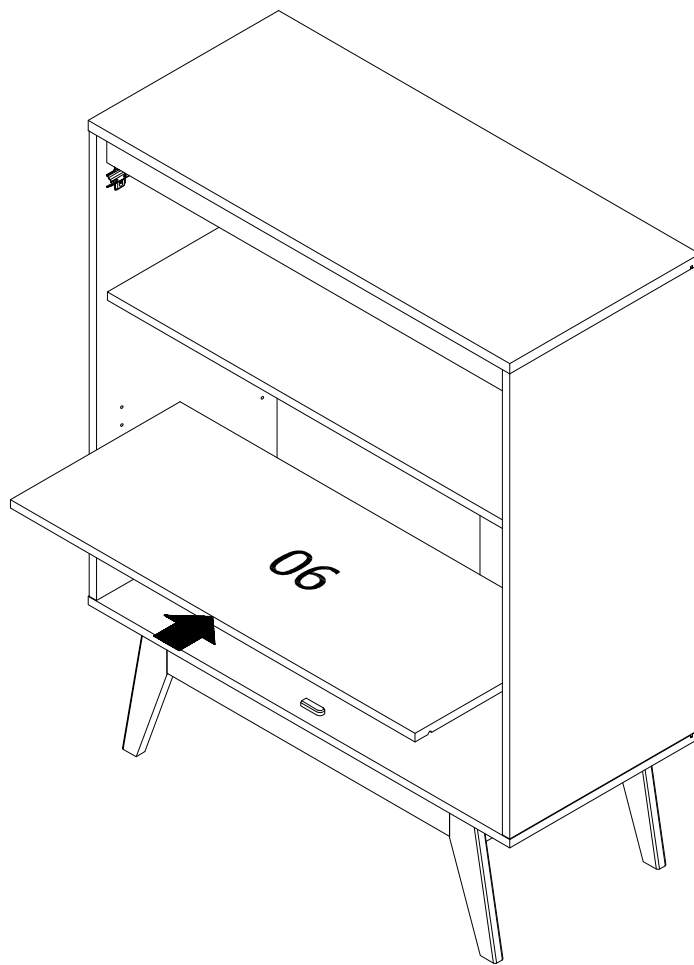
10



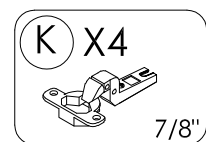
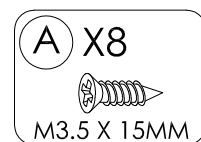
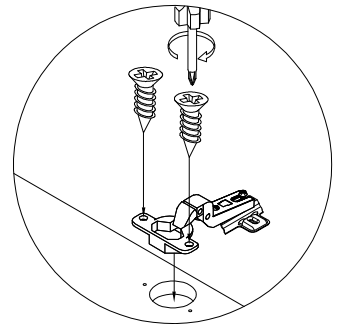
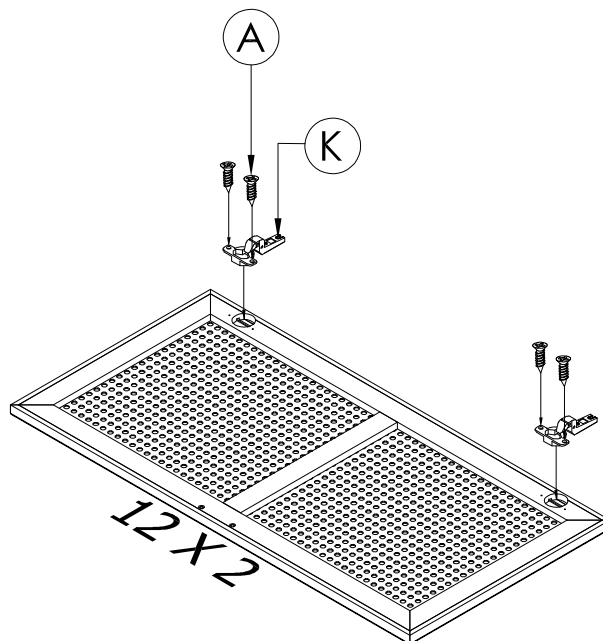
11



12



13



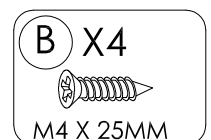
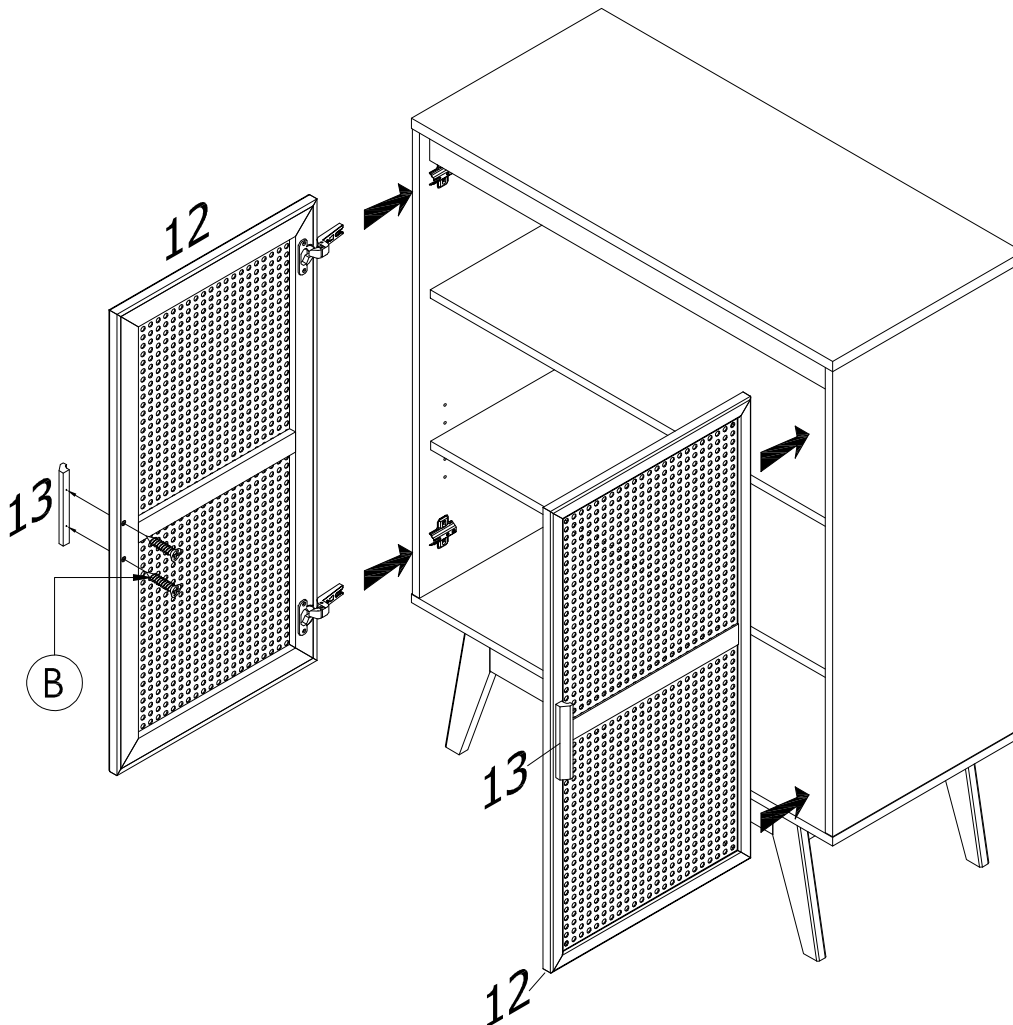
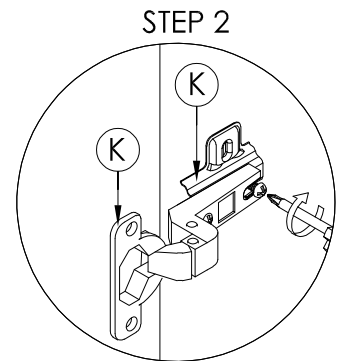
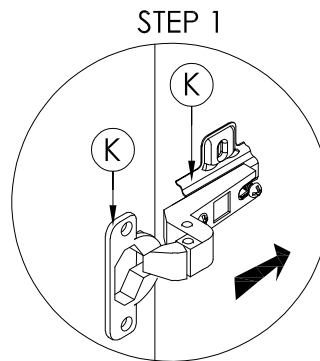
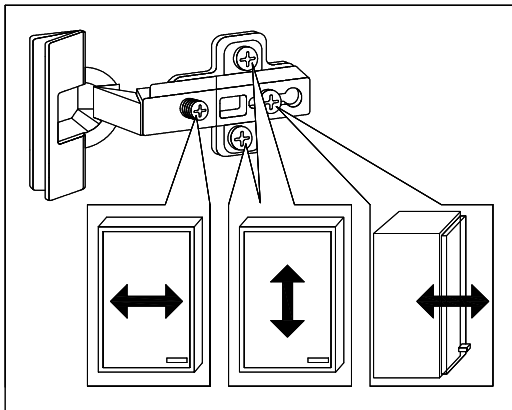


**Achtung • Attention • Attenzione • Opgelet • Uwaga • Pozor • Figyelem • Atenție •
Dikkat • Вниманіе**

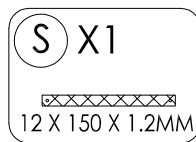
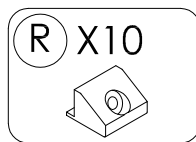
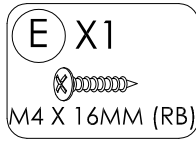
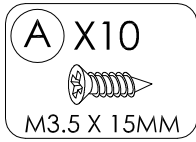
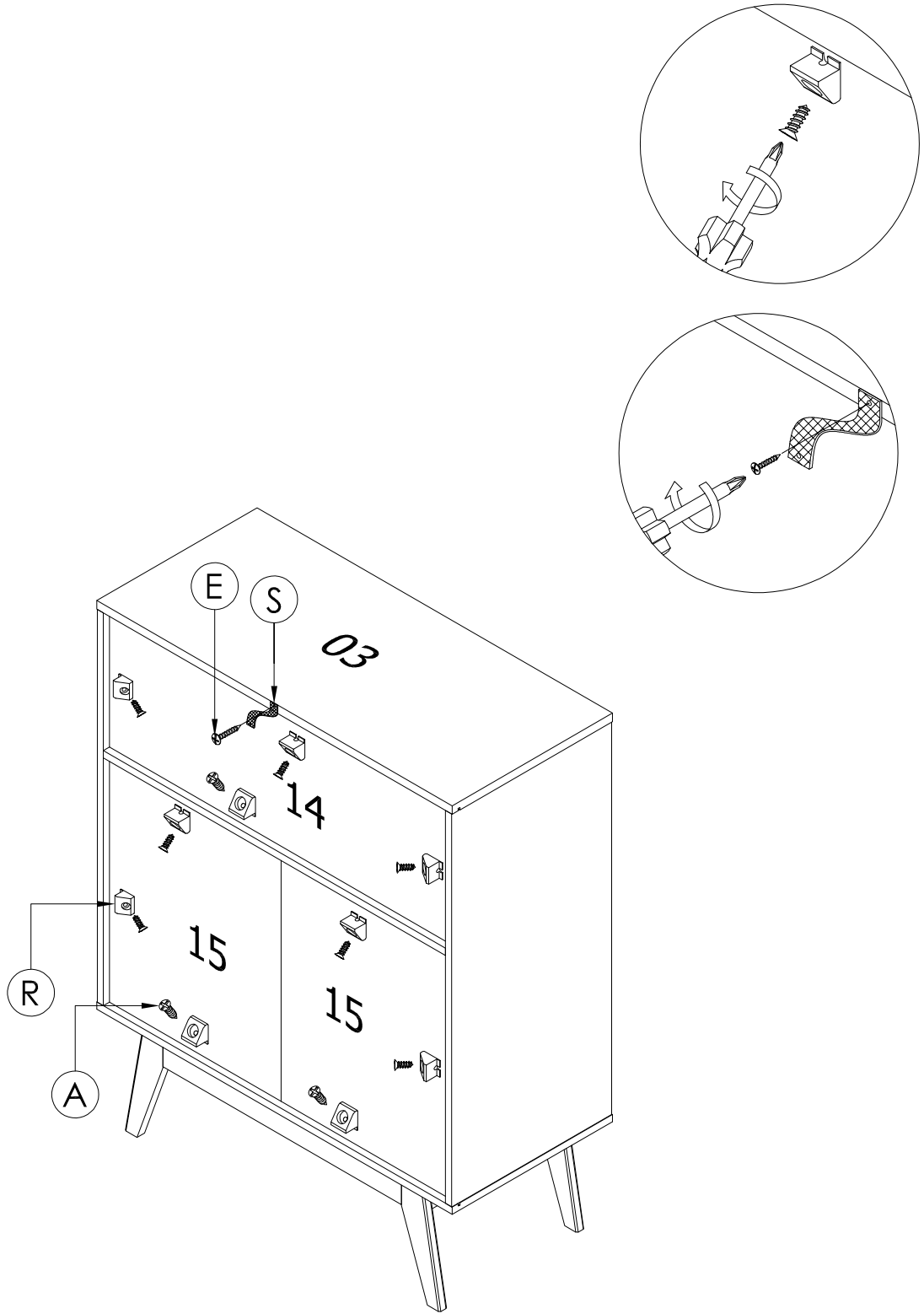


(D)	<i>Türen einstellen (Scharniere justieren)</i>
(GB)	<i>Adjusting the doors (adjusting the hinges)</i>
(NL)	<i>Deuren instellen (scharnieren afstellen)</i>
(PL)	<i>Nastawić drzwi (wyrównać zawiasy)</i>
(TR)	<i>Kapıların ayarlanması (menteselerin seviye ayarı)</i>
(RU)	<i>Регулировка дверей (регулировка шарнира)</i>
(FR)	<i>Régler les portes (ajuster les charnières)</i>
(IT)	<i>Sistemare le porte (regolare le cerniere)</i>
(CZ)	<i>Vyrovnejte dvířka (seřďte závěsy)</i>
(SK)	<i>Nastavenie dverí (nastavenie závesov)</i>
(HU)	<i>Állítsa be az ajtókat (állítsa be a zsanérokat)</i>
(RO)	<i>Reglare ușii (ajustare balamale)</i>

14



15



16

