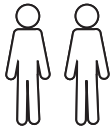


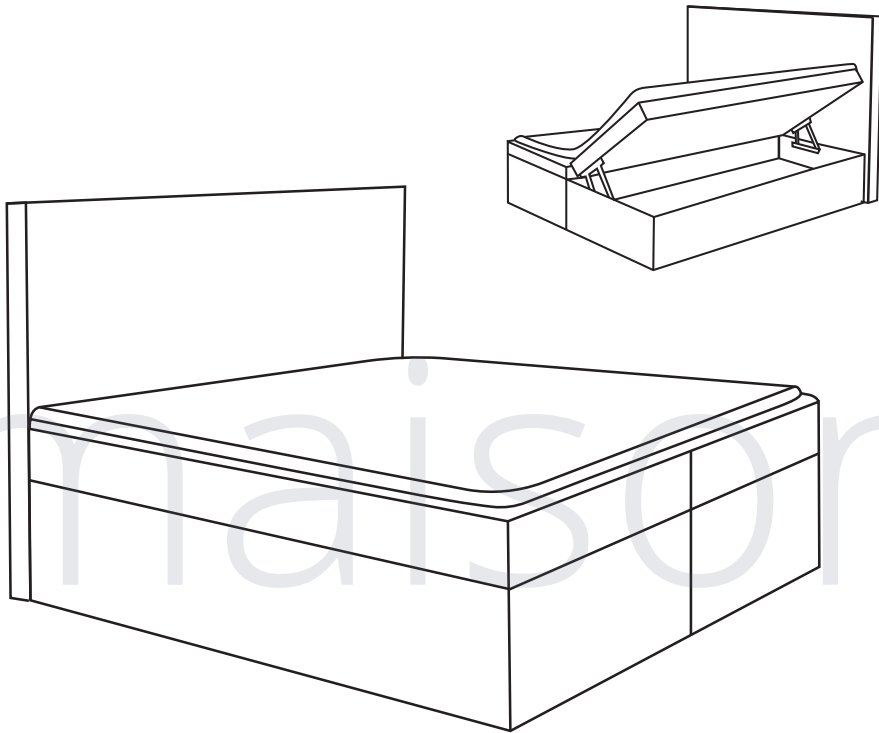


30 MIN

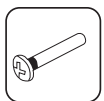


PL INSTRUKCJA MONTAŻU
 CZ MONTÁŽNÝ NÁVOD
 D MONTAGEANLEITUNG
 TR MONTAJ TALMATI
 F NOTICE DE MONTAGE
 HU SZERELÉSI ÚTMUTATÓ

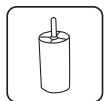
GB ASSEMBLY INSTRUCTIONS
 RU ИНСТРУКЦИЯ ПО МОНТАЖУ
 IT ISTRUZIONI DI MONTAGGIO
 SK NÁVOD NA MONTÁŽ
 RO INSTRUCȚIUNI DE MONTAJ
 NL HANDLEIDING VOOR DE MONTAGE



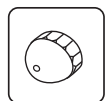
X 2



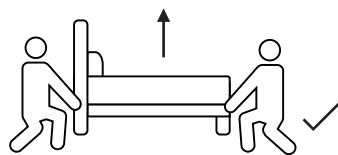
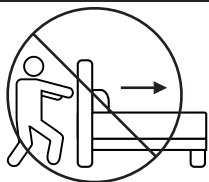
X 2



X 8



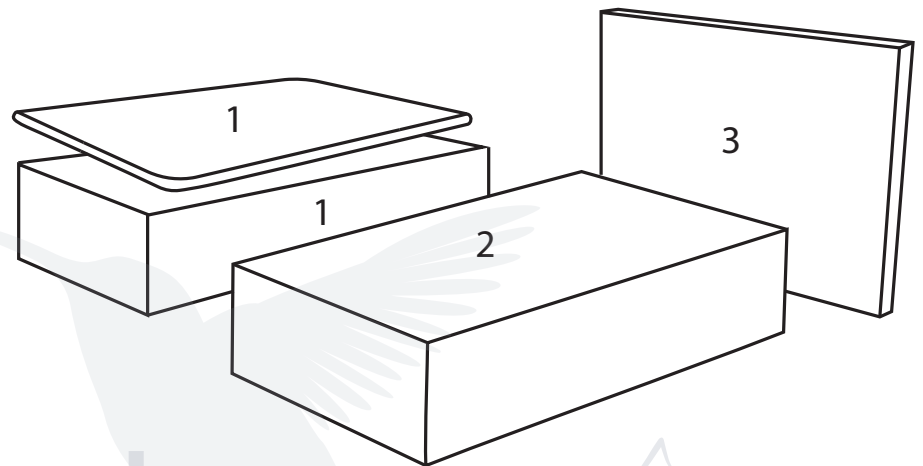
X 4



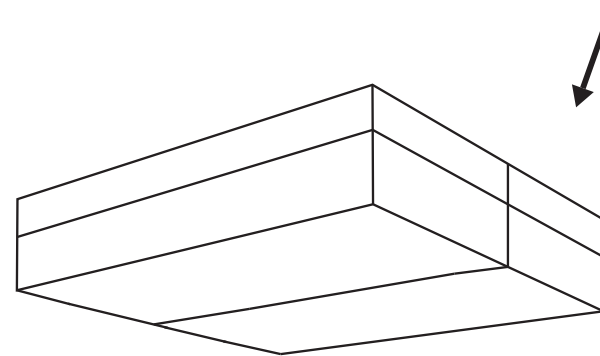
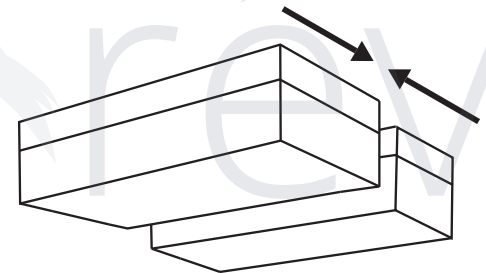
1



X 3



2



3



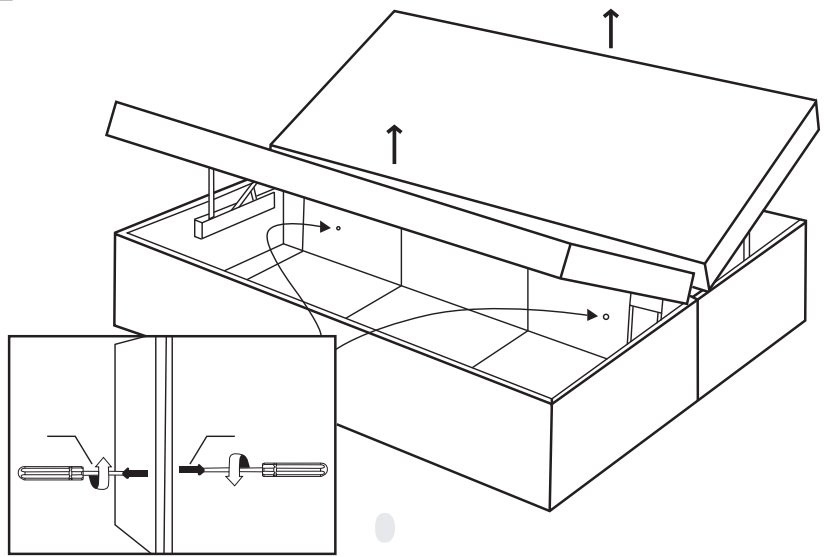
X2



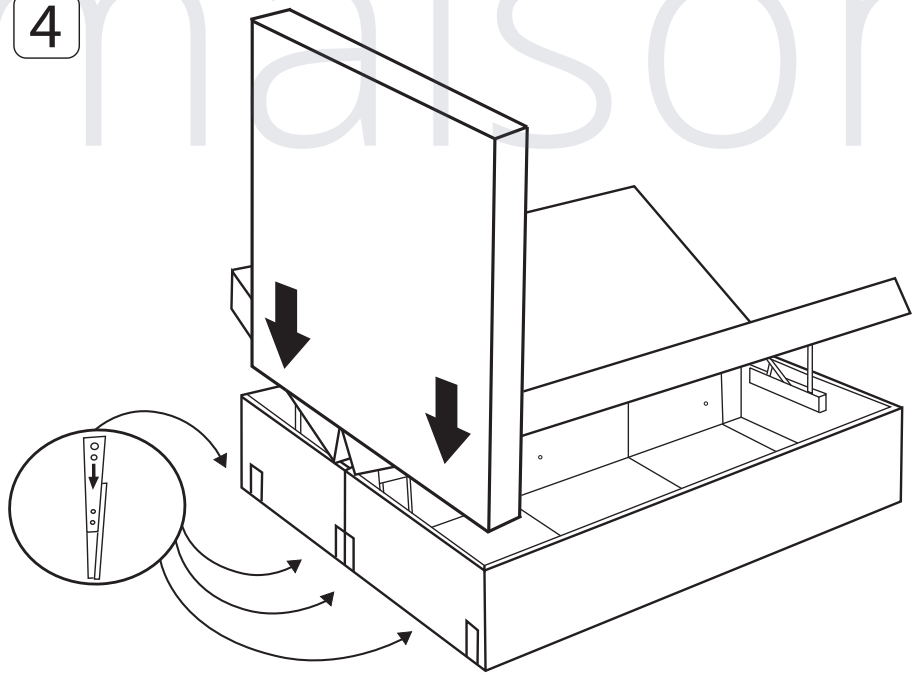
X2



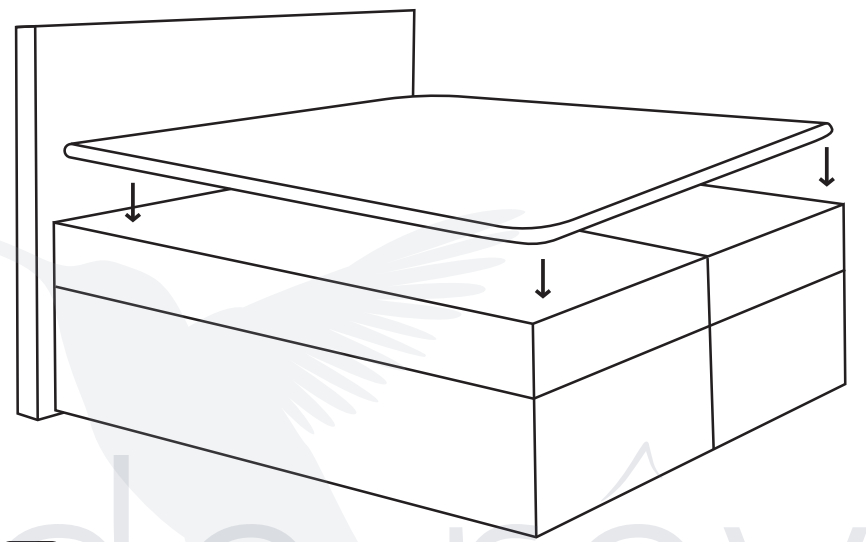
X4



4



5



6

