

LUKA

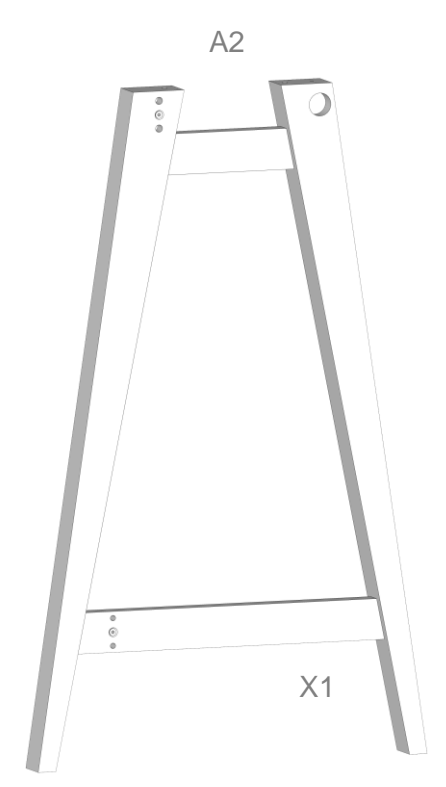
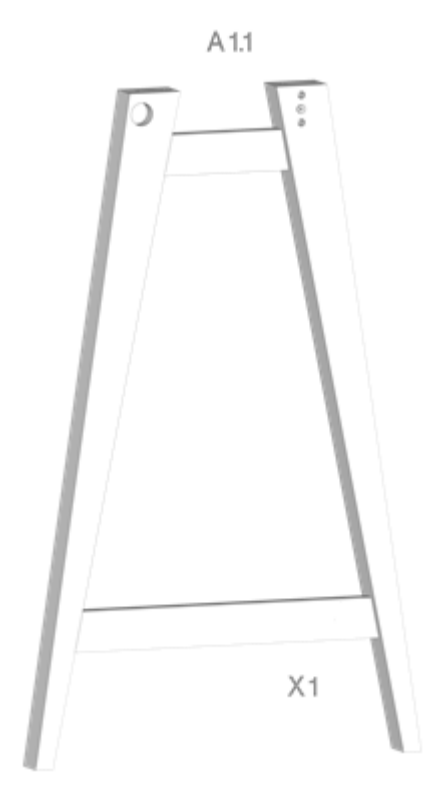
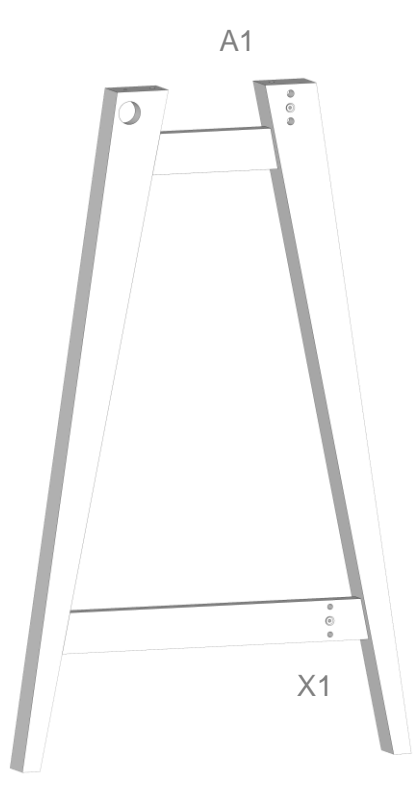
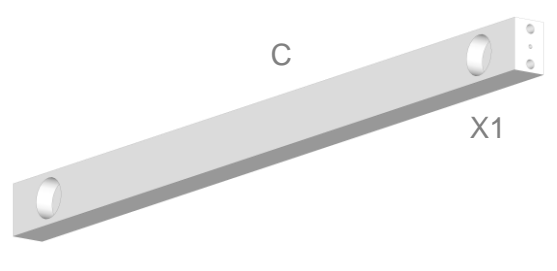
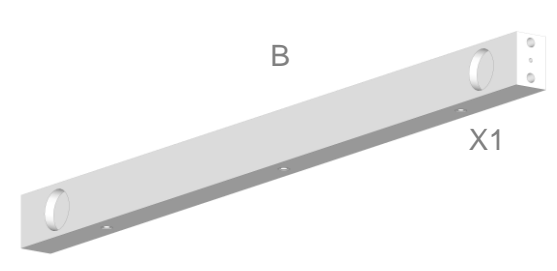
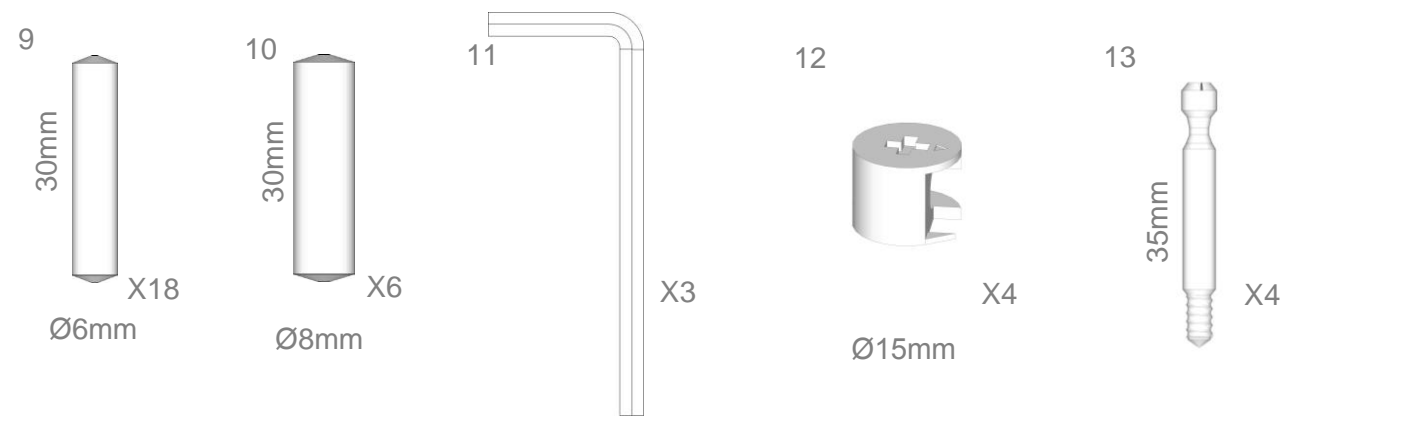
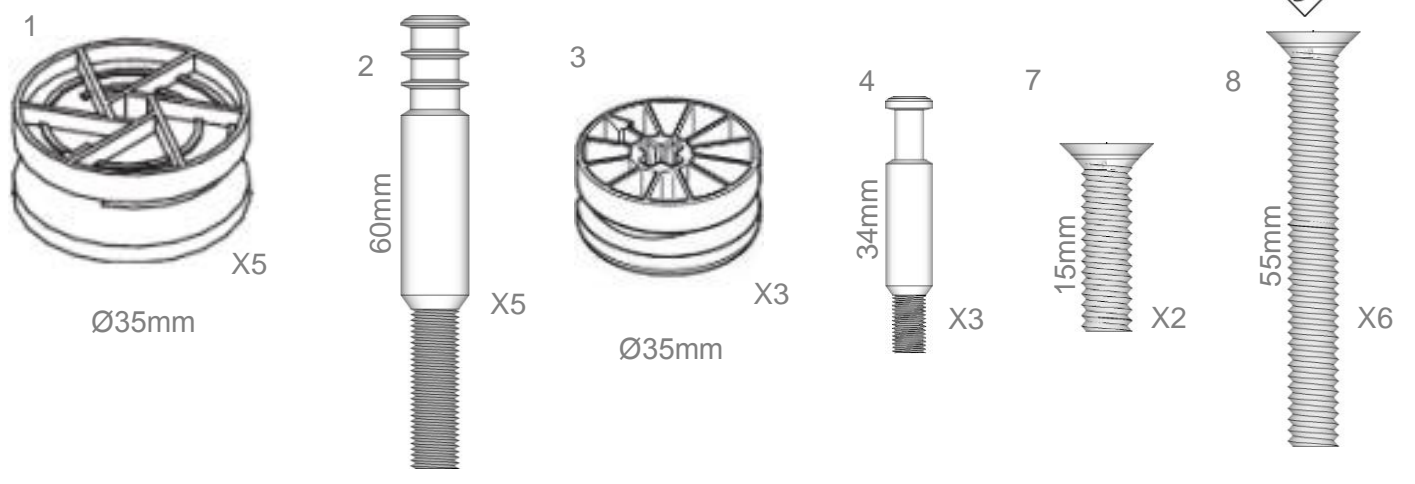


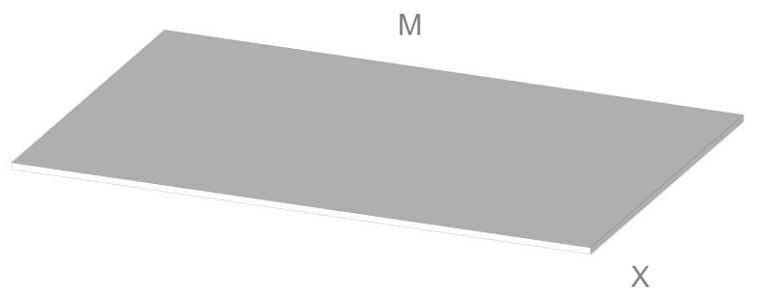
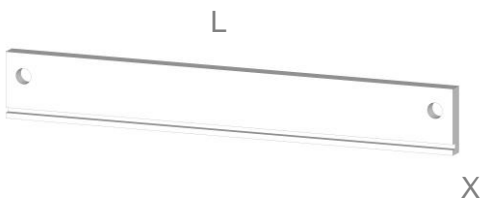
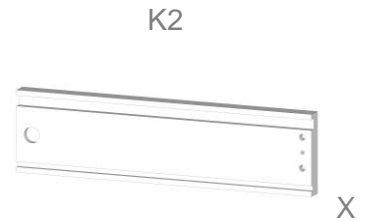
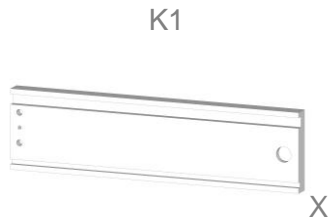
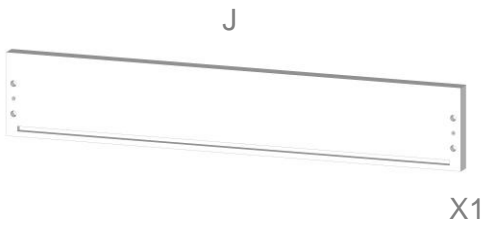
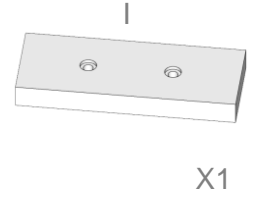
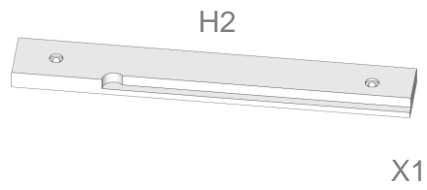
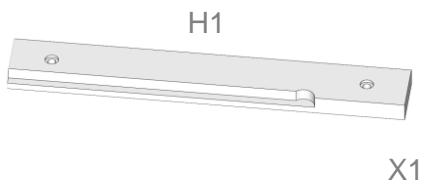
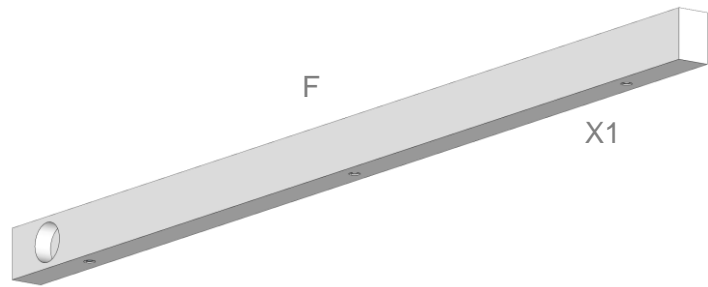
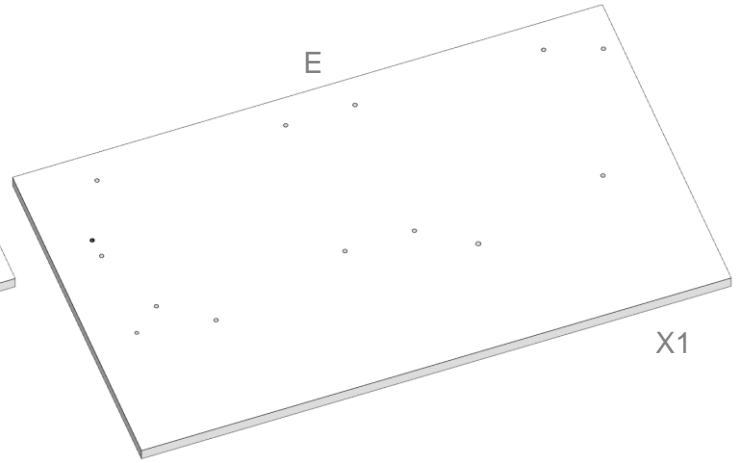
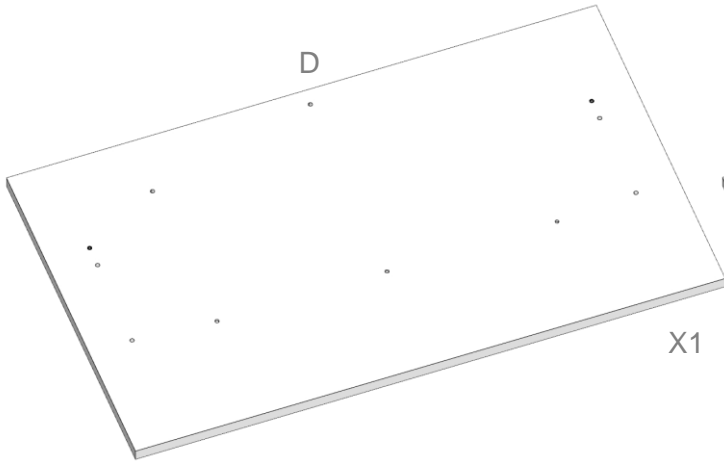
Assembly Guide

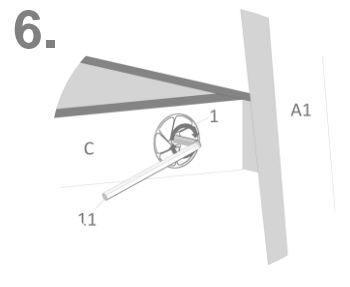
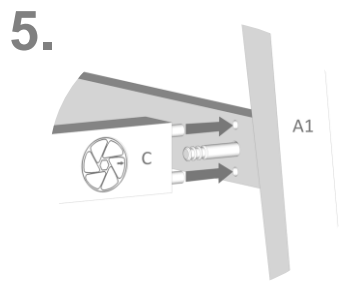
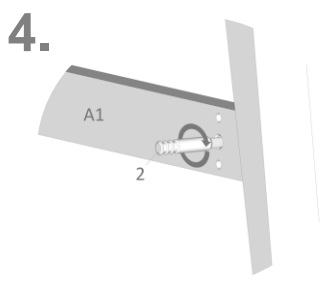
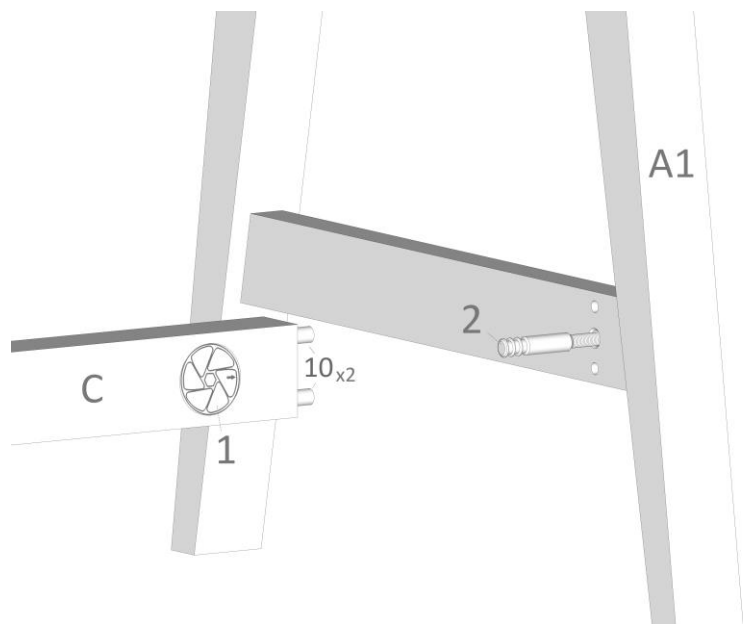
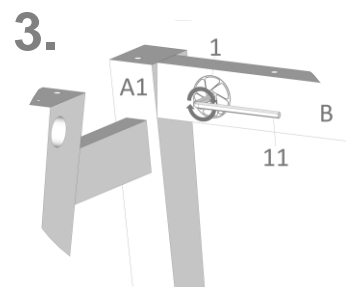
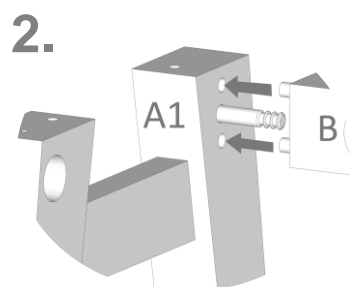
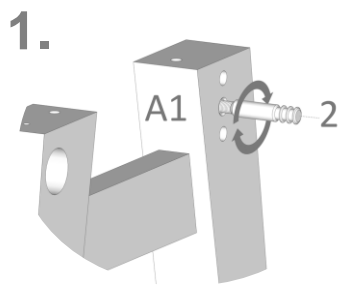
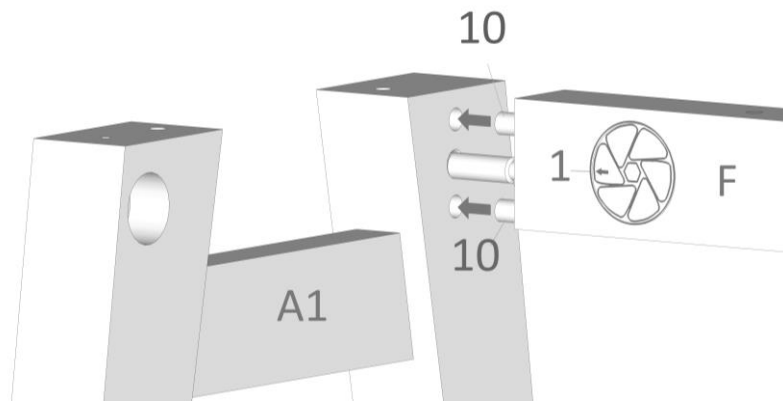
Attention!

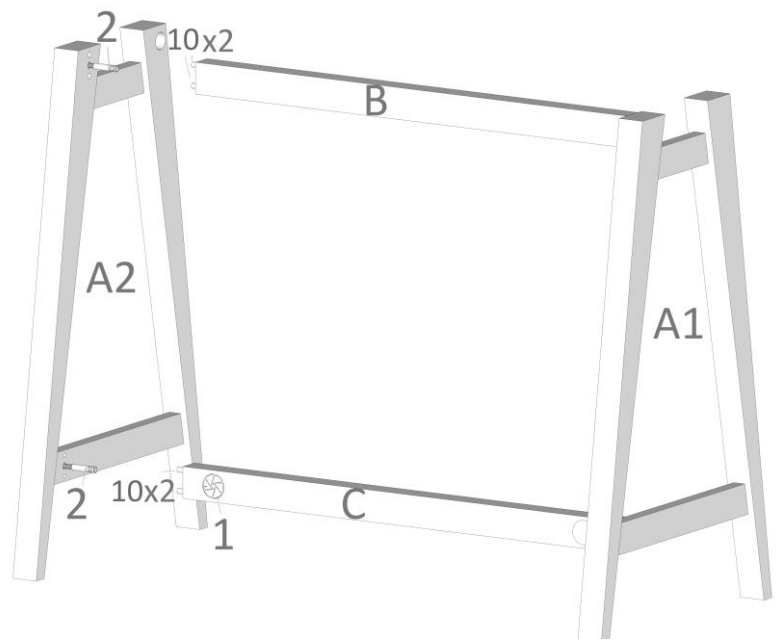
The drawers might need an adjustment if they are not sliding smoothly. Use the Allen key to loosen the runners' screws.



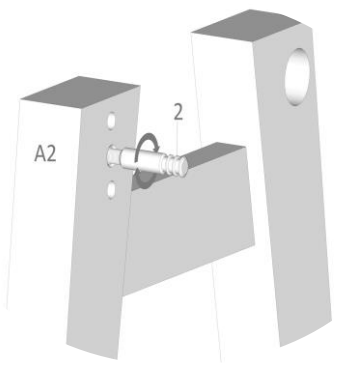




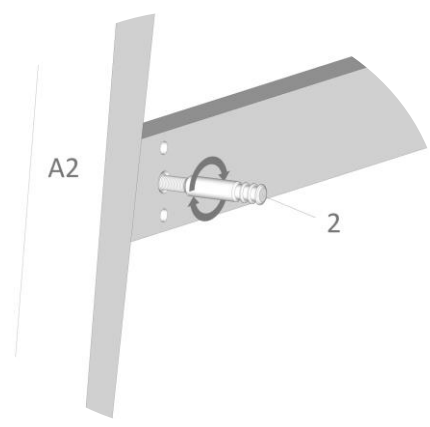




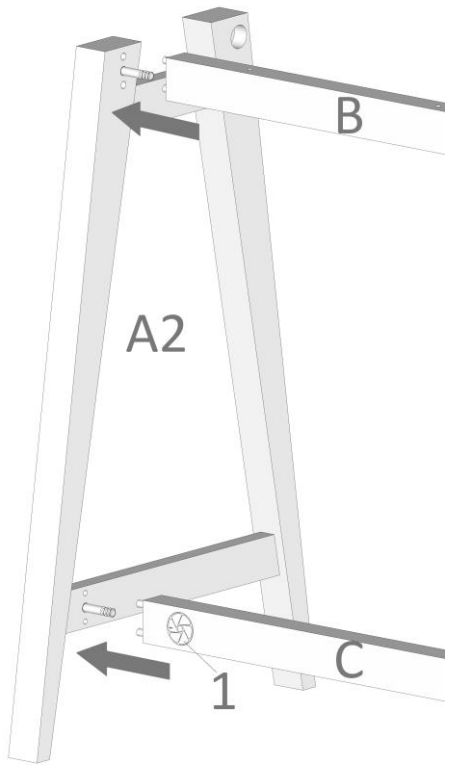
7.



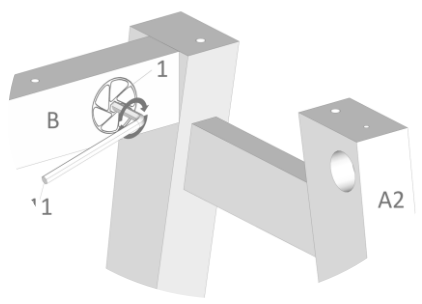
8.



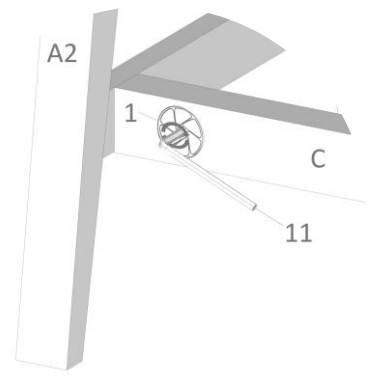
9.



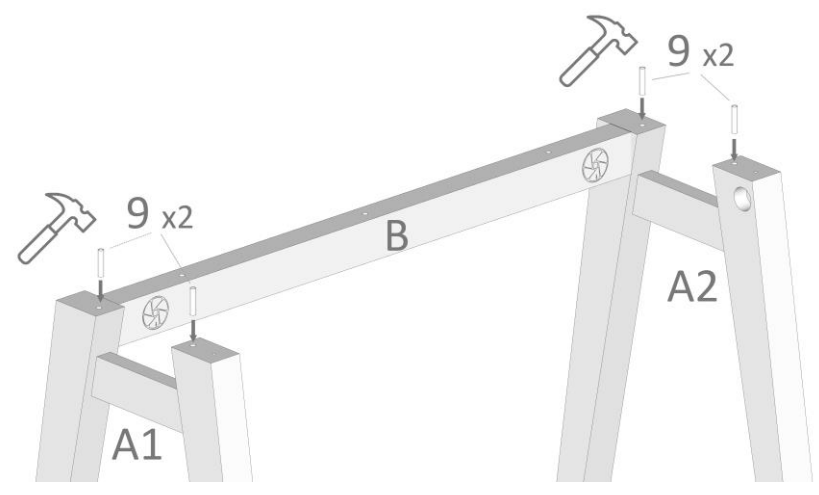
10.



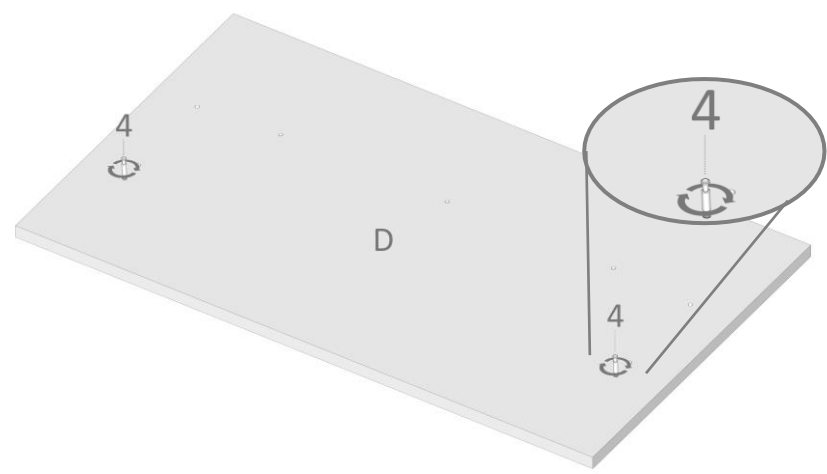
11.



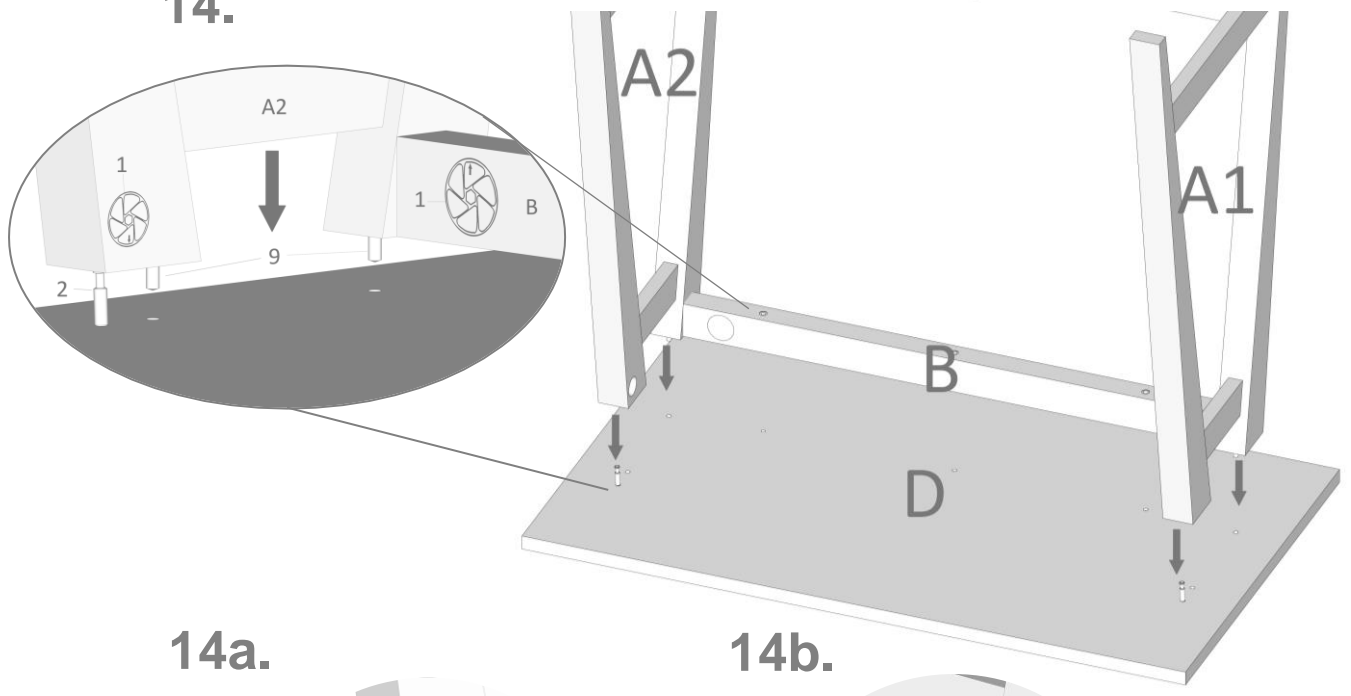
12.



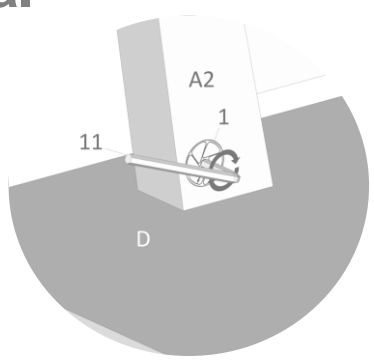
13.



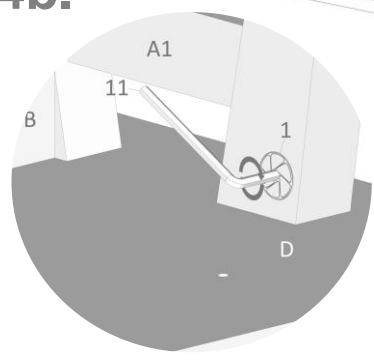
14.



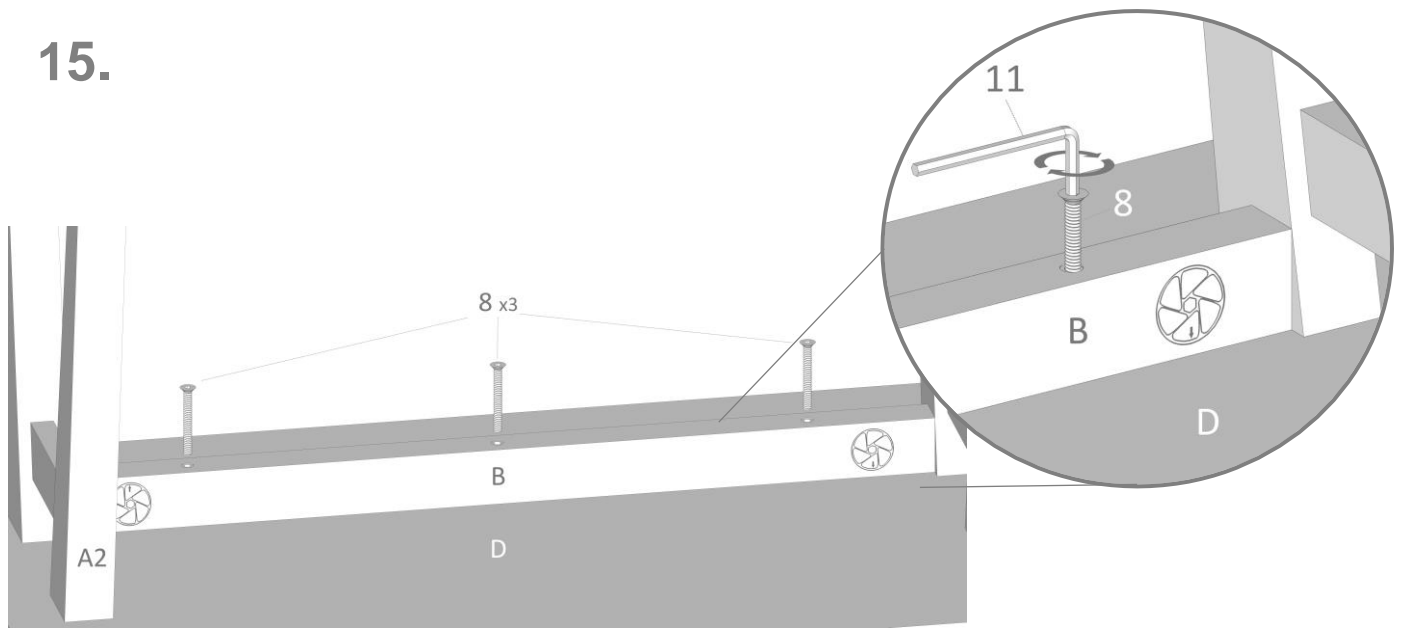
14a.



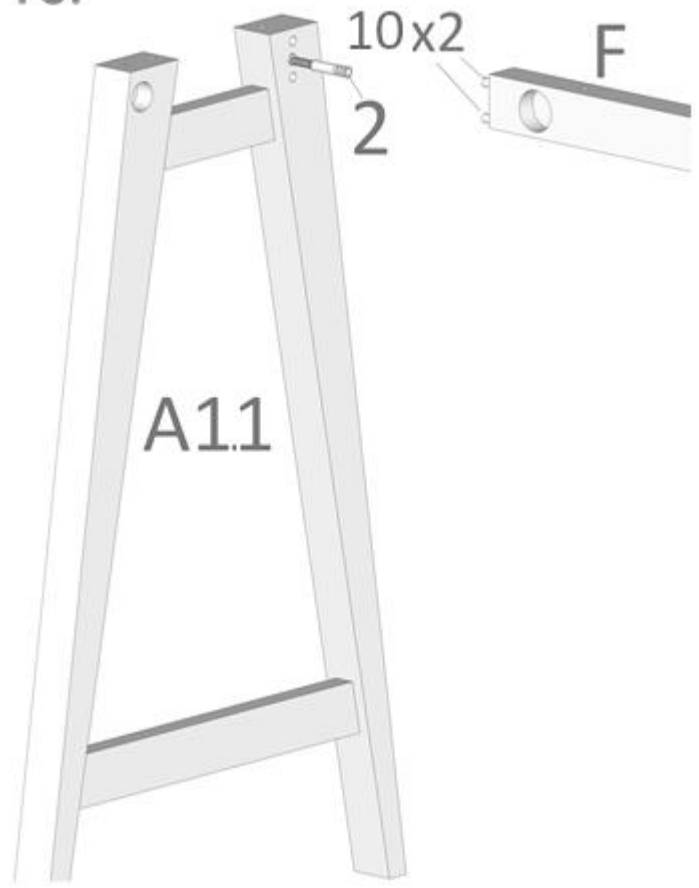
14b.



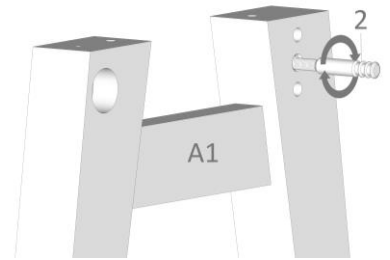
15.



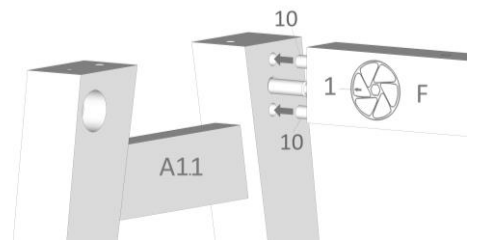
16.



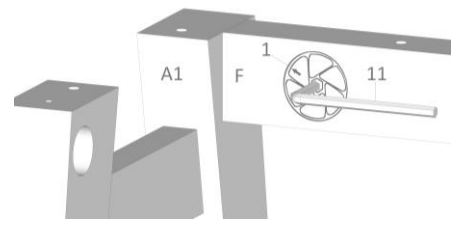
16 a.



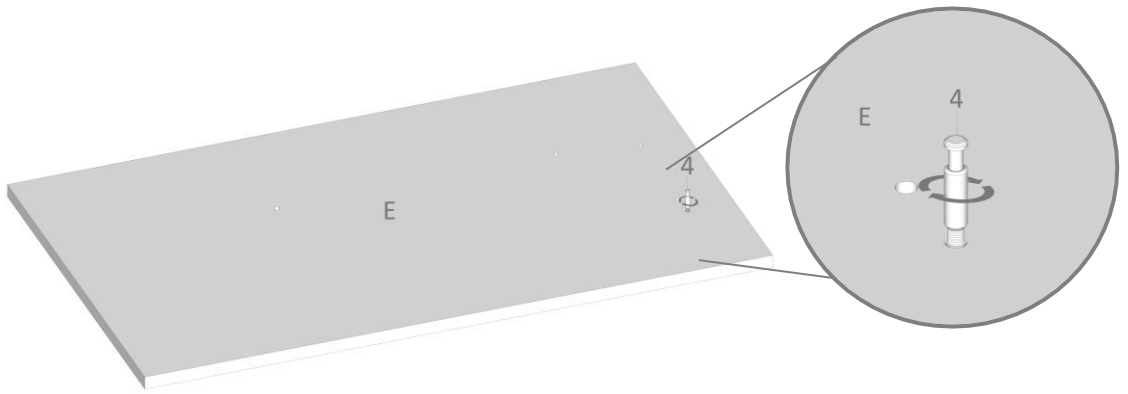
16 b.



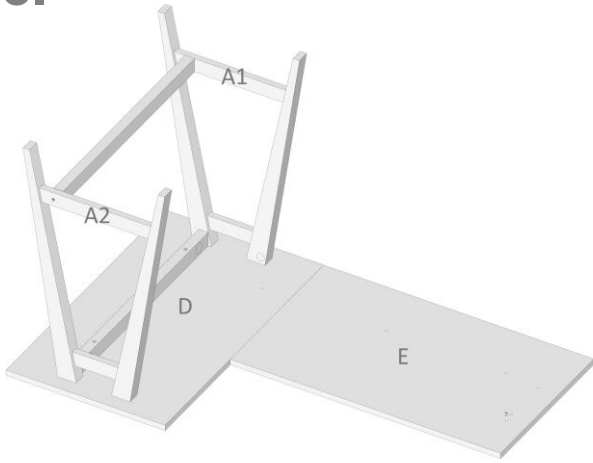
16 c.



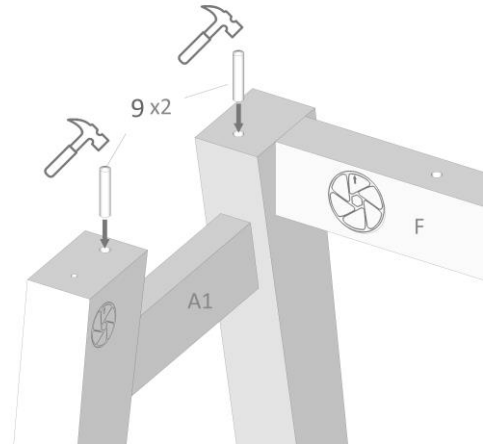
19.



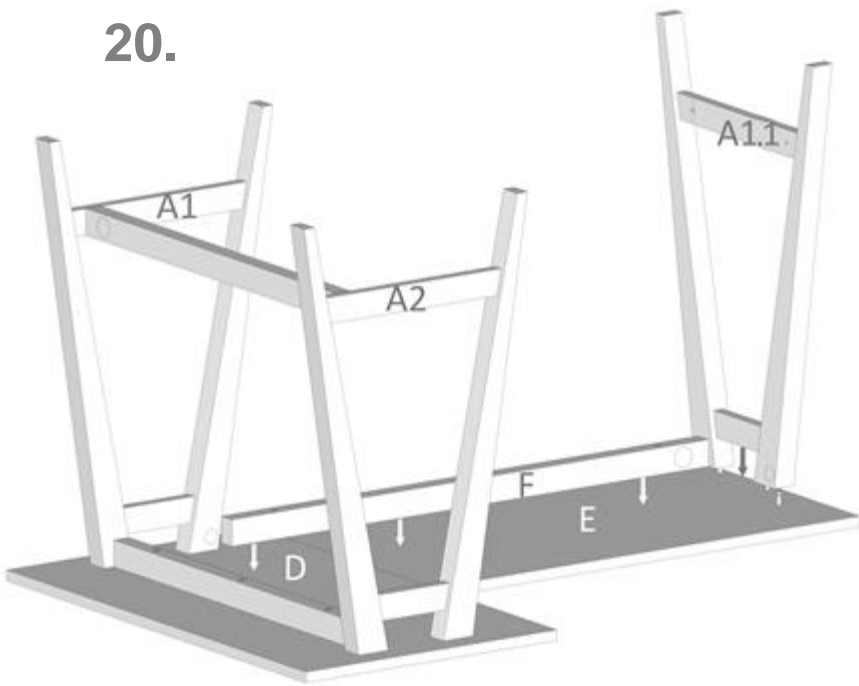
18.



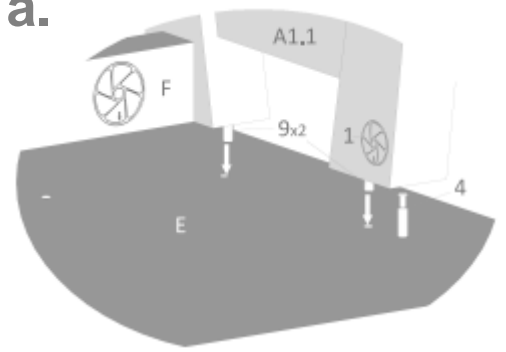
17.



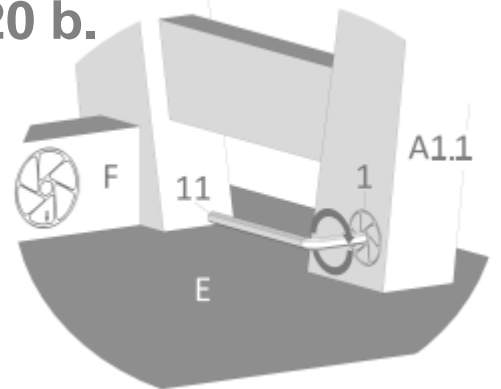
20.



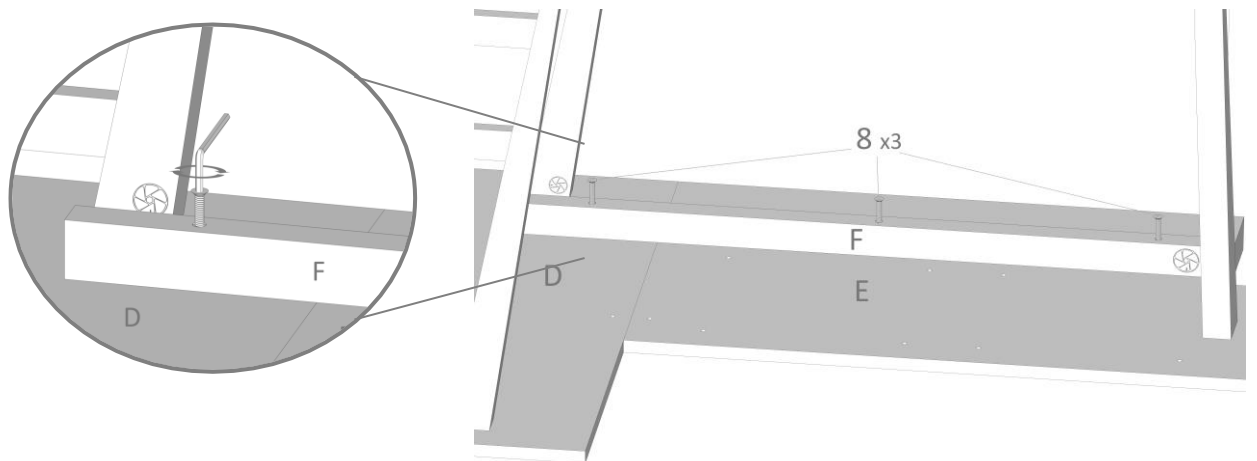
20 a.



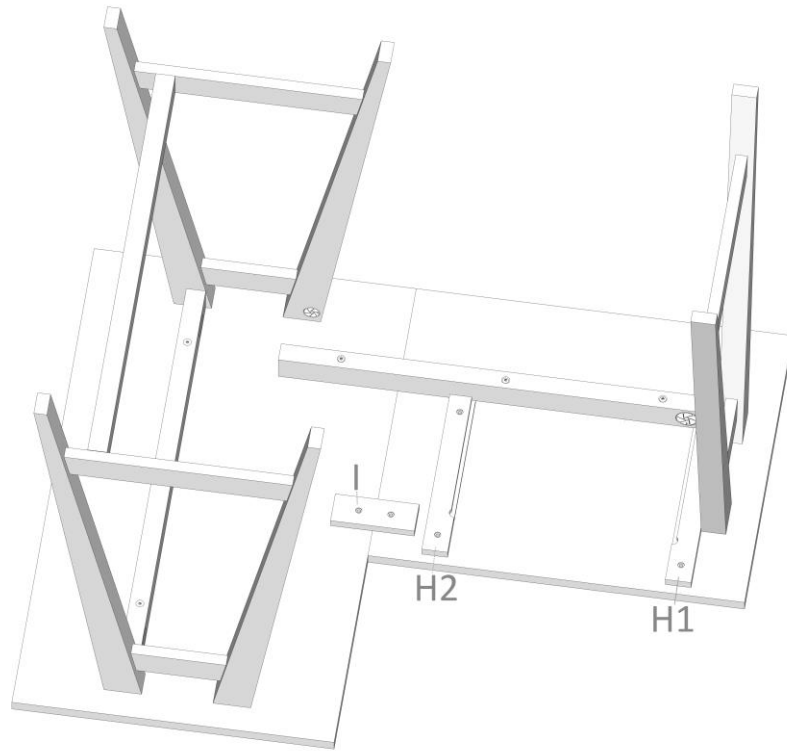
20 b.



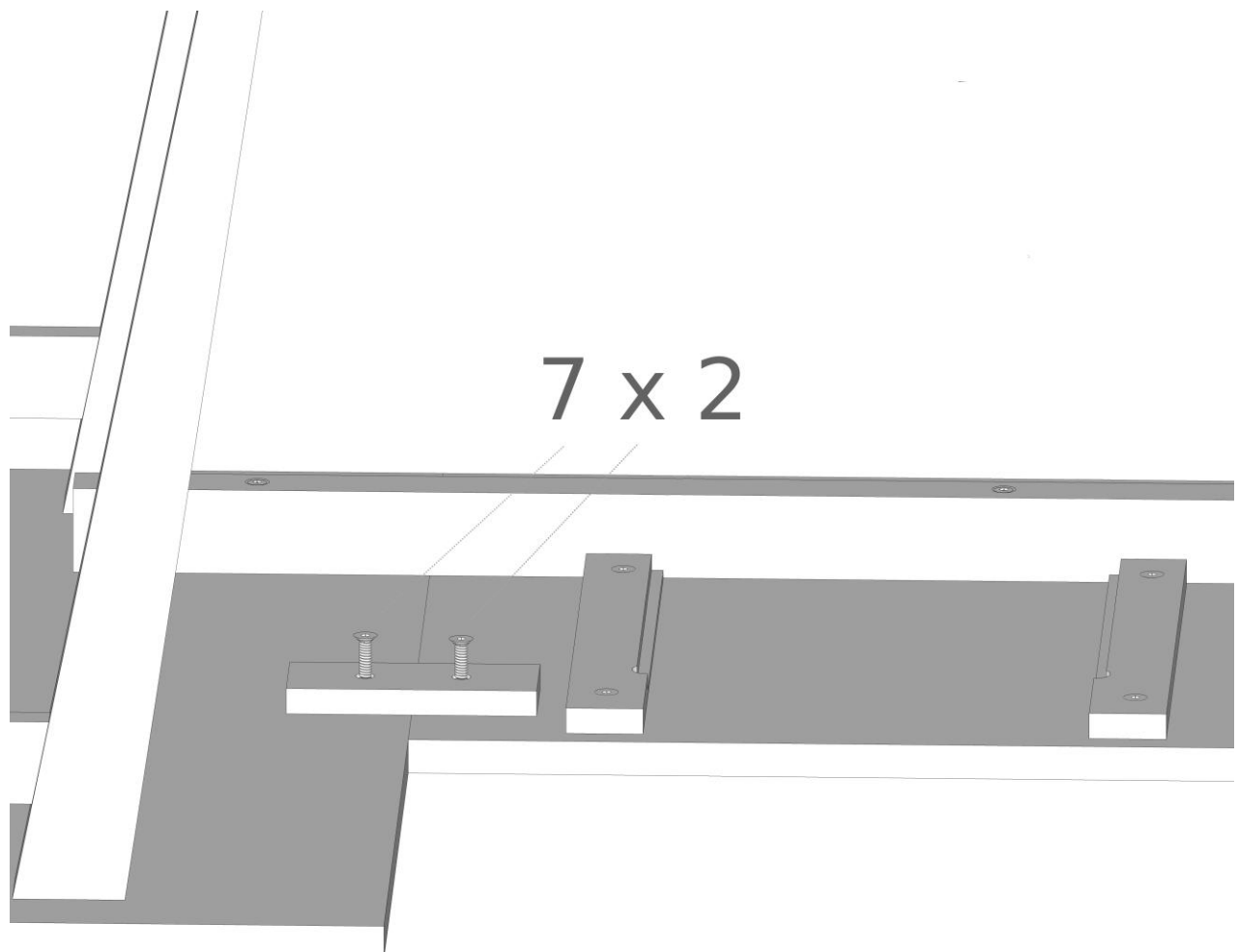
21.



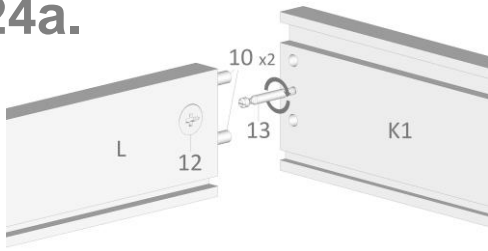
22.



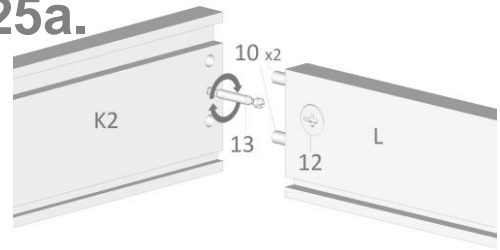
23.



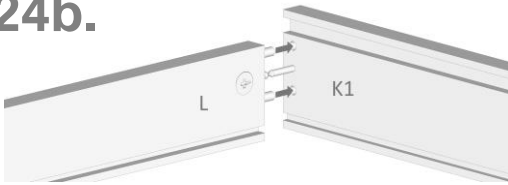
24a.



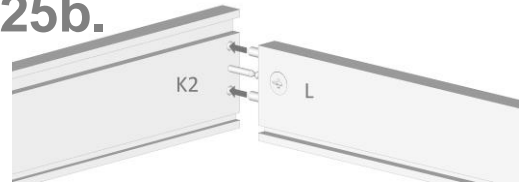
25a.



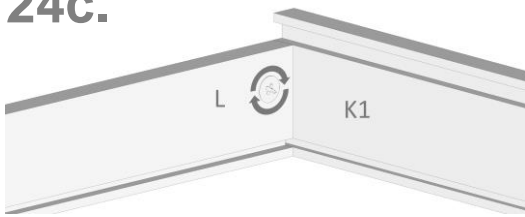
24b.



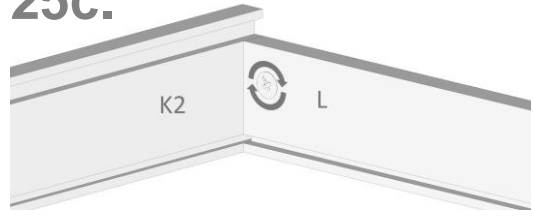
25b.



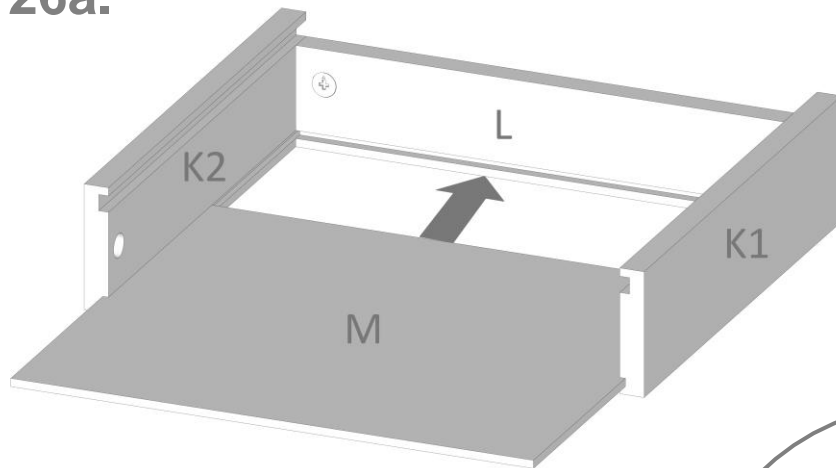
24c.



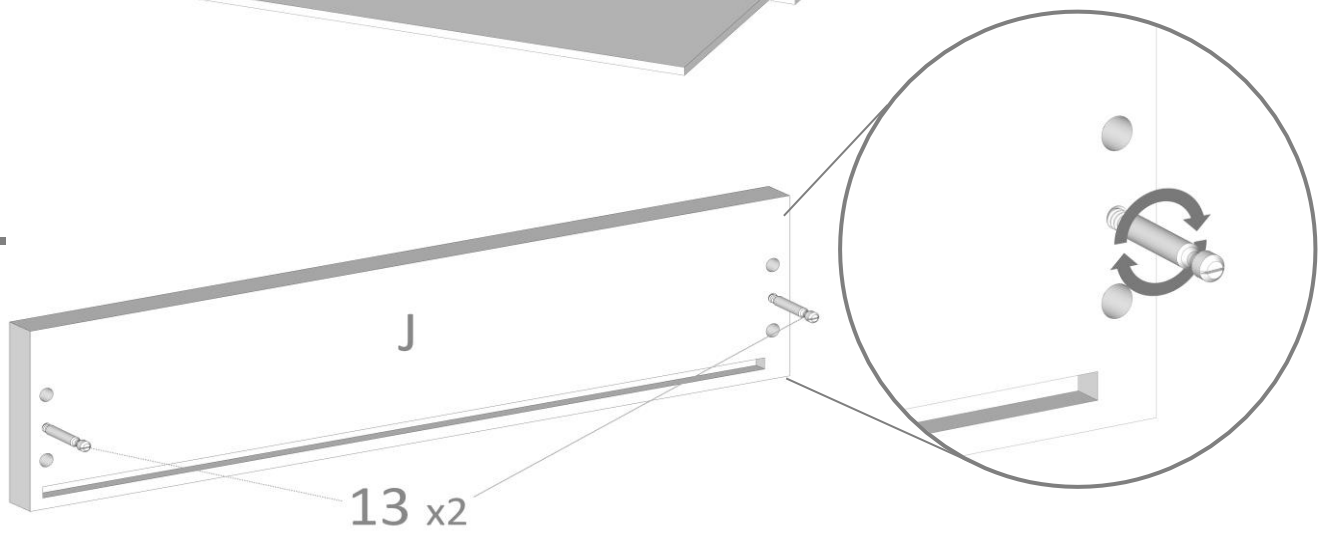
25c.



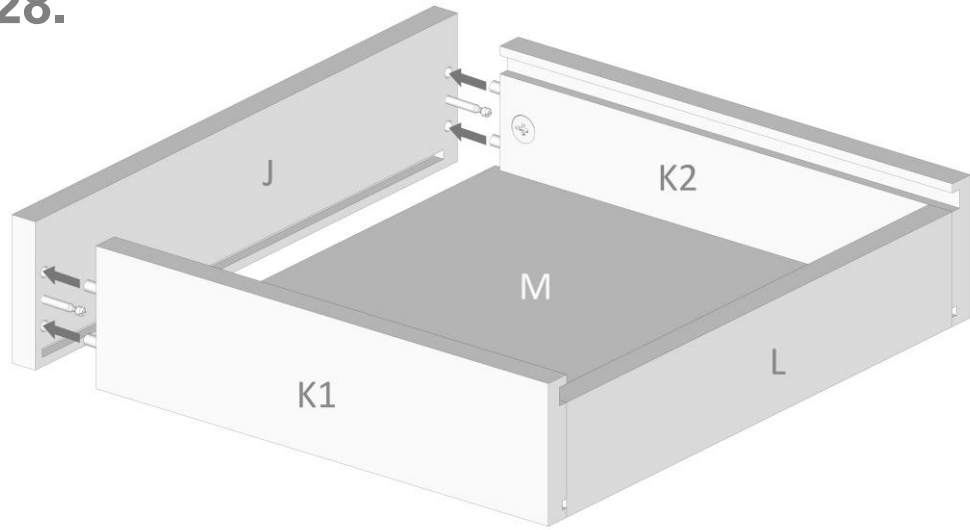
26a.



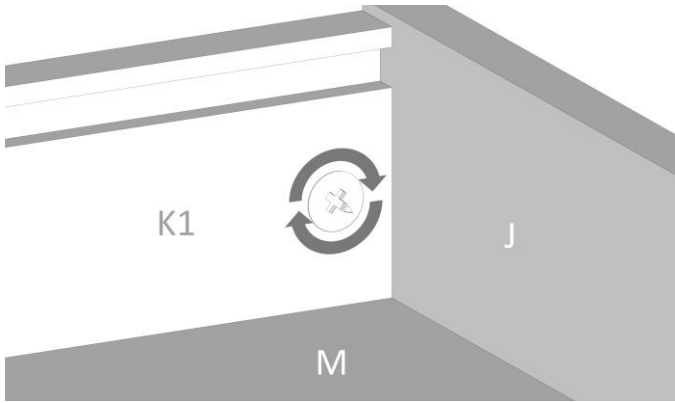
27.



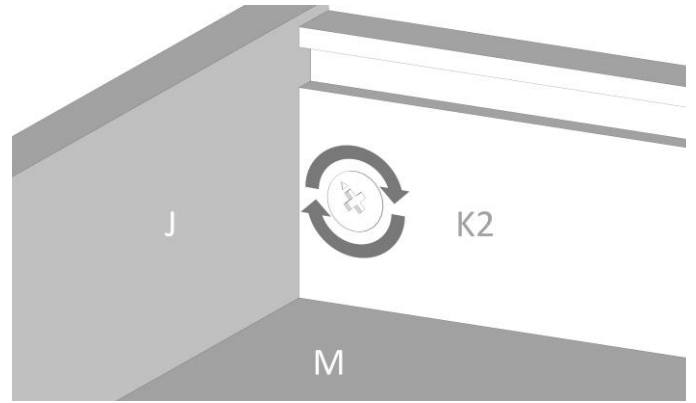
28.



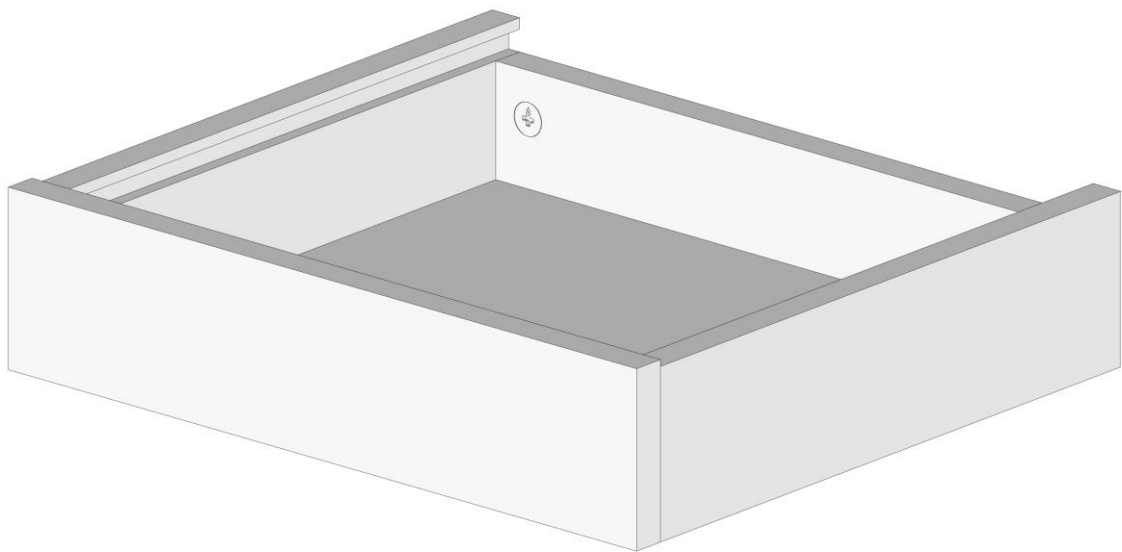
29a.



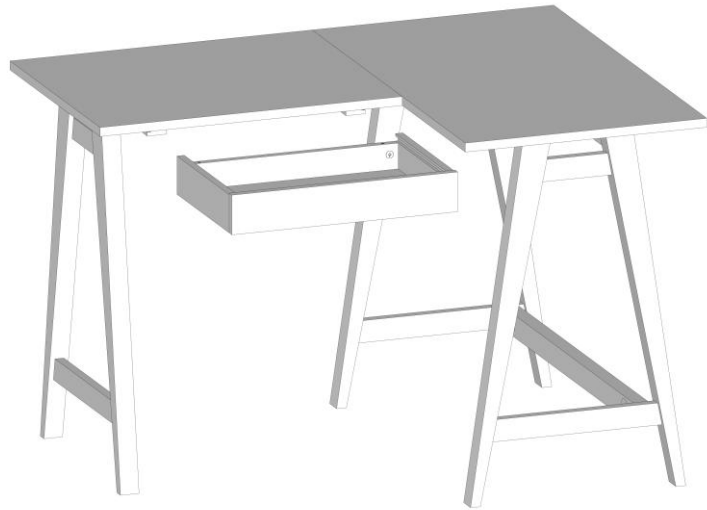
29b.



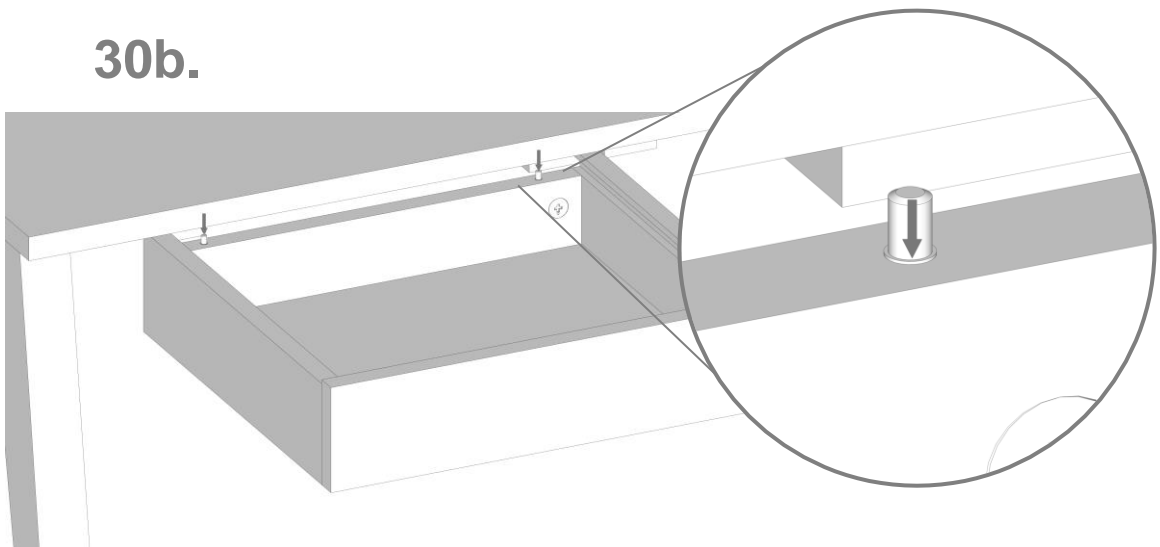
30.



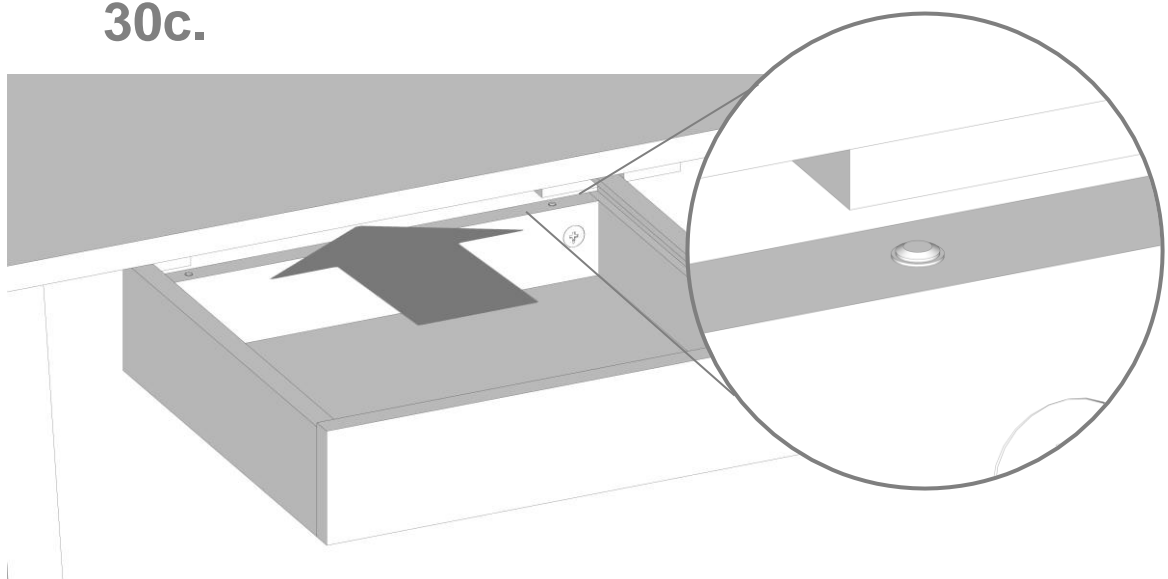
30a.



30b.



30c.



WARUNKI

1. Meble należy użytkować zgodnie z ich przeznaczeniem i należytą dbałością o ich stan, w celu ochrony przed zarysowaniem, otarciem i obiciem.
2. Meble należy ustawiać wyłącznie na wypoziomowanych powierzchniach. Dla zachowania ich stabilności oraz stateczności podczas siedzenia wszystkie nogi mebla lub cała płaszczyzna podstawy muszą mieć kontakt z podłożem.
3. Meble należy przesuwać. Nie można przesuwać lub ciągnąć mebli, gdyż grozi to częściowym lub trwałym uszkodzeniem mebla.
4. Meble należy użytkować w pomieszczeniach suchych, zamkniętych, zabezpieczonych przed szkodliwymi wpływami atmosferycznymi, unikać bezpośredniego kontaktu z wodą lub innymi cieczami oraz stawiania mebli na mokrych powierzchniach ze względu na ryzyko adsorpcji wody przez drewno oraz korozji podstaw metalowych.
5. Mebli nie należy ustawiać w odległości mniejszej niż 1 m od czynnych źródeł ciepła (grzejniki, piece, kominki etc.).
6. Meble należy chronić przed bezpośrednim działaniem światła słonecznego (pod wpływem światła barwa drewna lub powłoki lakierowej, może ulec zmianie).
7. Nie należy narażać powierzchni mebla na kontakt z wysokimi temperaturami (np. gorące naczynia) i rozpuszczalnikami. Czynniki te mogą wpłynąć na uszkodzenie powierzchni mebla objawiające się odbarwieniem lub zmatowieniem. Po rozlaniu wody, alkoholu lub innych płynów na powierzchni mebla należy natychmiast wytrzeć do sucha zalane powierzchnie.

Zalecenia dotyczące czyszczenia i konserwacji:

Zabrudzenia i plamy usuwać delikatnie ściereczką zwilżoną w roztworze mydła (nie stosować płynów zawierających substancje ściernie lub rozpuszczalniki). Nie używać zbyt dużej siły, nie pocierać zbyt mocno i długo w jednym miejscu.

CONDITIONS

1. Furniture should be used in accordance with their intended purpose and due attention to their status, to protect against scratching, rubbing and padding.
2. Furniture set plumed only surfaces. For the sake of their stability and stability while the seat all legs of the furniture or the whole base plane must have come into contact with the ground.
3. Furniture should be lifted to be moved, it should not be pulled or pushed, because it may cause partial or permanent damage.
4. Furniture should be used in dry rooms, enclosed, protected from adverse weather, avoid direct contact with water or other liquids
5. Furniture should not be set less than 1 m from the effective heat sources (radiators, stoves, fireplaces, etc.).
6. Furniture must be protected from direct sunlight, high temperatures (e.g. hot dishes) and solvents. These factors may affect the damage to furniture. After pouring the water, alcohol or other liquids on the surface of the piece of furniture you should immediately wipe dry.

Recommendations for cleaning and maintenance: dirt and stains remove gently with a cloth dampened in a solution of SOAP (do not use liquids containing abrasive substances or solvents). Do not use too much force, don't rub too hard and long in one place.

BEDINGUNGEN

1. Möbel sollte verwendet werden, entsprechend ihrer Zweckbestimmung und gebührender Aufmerksamkeit auf ihren Status, zum Schutz gegen kratzen, reiben und Polsterung.
2. Möbel-Satz geplumt nur Flächen. Um ihre Stabilität und Stabilität beim Sitz müssen alle Beine der Möbel oder die gesamte Basis-Ebene in Kontakt mit dem Boden kommen.
3. die Möbel sollte aufgehoben werden, wird nicht gezogen oder geschoben, weil es teilweise oder dauerhafte Schäden verursachen kann.
4. die Möbel sollte verwendet, in trockenen Zimmer, eingeschlossen, geschützt vor schlechtem Wetter, direkten Kontakt mit Wasser oder anderen Flüssigkeiten
5. Möbel sollten nicht weniger als 1 m die effektive Wärmequellen (Heizkörper, Öfen, Kamine, etc.) festgelegt werden.
6. Möbel muss vor direkter Sonneneinstrahlung, hohen Temperaturen (z.B. warme Speisen) und Lösungsmittel geschützt werden. Diese Faktoren beeinflussen den Schaden von Möbeln. Nach dem Gießen das Wasser, Alkohol oder anderen Flüssigkeiten auf der Oberfläche der Möbelstück sollten Sie sofort trocken wischen.

Empfehlungen zur Reinigung und Wartung: Schmutz und Flecken entfernen sanft mit einem Tuch gedämpft in einer Lösung von Seife (keine Flüssigkeiten, abrasive Stoffe oder Lösungsmittel zu verwenden). Verwenden Sie nicht zu viel Kraft, nicht reiben Sie zu hart zu und lange in einem platzieren.

PODMÍNKY

1. Nábytek by měl být používán v souladu se zamýšleným účelem a náležitým důrazem na jeho stav, aby byl chráněn před poškrábáním, třením a polstrováním.
 2. Nábytek nastaven plumed pouze povrchy. Kvůli jejich stabilitě a stabilitě, zatímco sedadlo všechny nohy nábytku nebo celé základní roviny musí přijít do styku se zemí.
 3. Nábytek by měl být zvednut, aby se mohl pohybovat, neměl by být vytahován ani tlačén, protože může způsobit částečné nebo trvalé poškození.
 4. Nábytek by měl být používán v suchých místnostech, uzavřen, chráněn před nepříznivým počasím, vyhýbat se přímému kontaktu s vodou nebo jinými kapalinami
 5. Nábytek by neměl být umístěn méně než 1 m od účinných zdrojů tepla (radiátory, kachle, krby atd.).
 6. Nábytek musí být chráněn před přímým slunečním zářením, vysokými teplotami (např. horkými nádobami) a rozpouštědly. Tyto faktory mohou ovlivnit poškození nábytku. Po nalití vody, alkoholu nebo jiných tekutin na povrch nábytku byste měli okamžitě vysušit.
- Doporučení pro čištění a údržbu: Nečistoty a skvrny jemně odstraňte hadříkem navlhčeným v roztoku SOAP (nepoužívejte kapaliny obsahující abrazivní látky nebo rozpouštědla). Nepoužívejte příliš mnoho síly, netrhávejte příliš tvrdě a dlouho na jednom místě.

CONDITII

1. Mobilierul trebuie utilizat în conformitate cu scopul propus și cu atenția cuvenită stării sale, pentru a fi protejat împotriva zgărierilor și frecării. 2. Seturile de mobilier au doar suprafețe. Din motive de stabilitate, toate picioarele mobilierului sau întreaga bază a mobilierului trebuie să fie în contact cu solul. 3. Mobilierul trebuie ridicat pentru a fi mutat, nu trebuie tras sau împins, deoarece poate provoca daune parțiale sau permanente.
 4. Mobilierul trebuie folosit în încăperi uscate, închise, protejate împotriva intemperiei, evitând contactul direct cu apa sau alte lichide.
 5. Mobilierul nu trebuie amplasat la mai puțin de 1 m de sursele de căldură eficiente (radiatoare, sobe, seminee etc)
 6. Mobilierul trebuie protejat de lumina directă a soarelui, de temperaturile ridicate (de ex. vasele calde) și de solvenți. Acești factori pot contribui la deteriorarea mobilierului. În cazul în care se scurge apă, alcool sau alte lichide pe suprafața piesei de mobilier, necesită stergerea imediată.
- Recomandări pentru curățare și întreținere:** murdăria și petele se îndepărtează ușor cu o cârpă umezită într-o soluție cu săpun (nu folosiți lichide care contin substanțe abrazive sau solvenți). Nu apăsați, nu frecati prea tare și prea mult timp într-un singur loc.