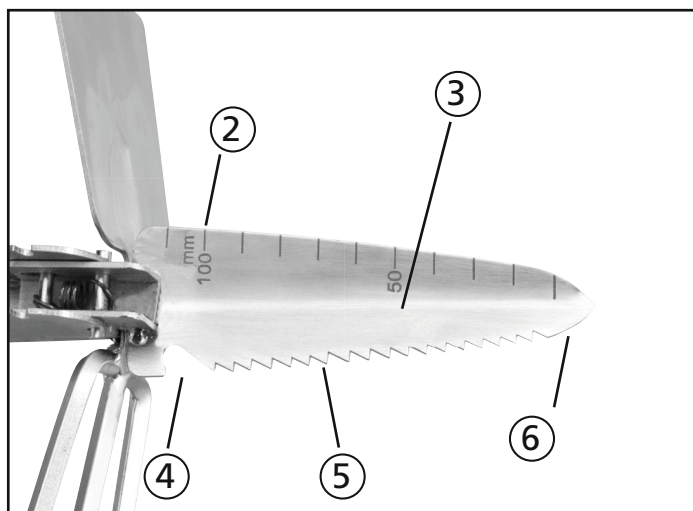
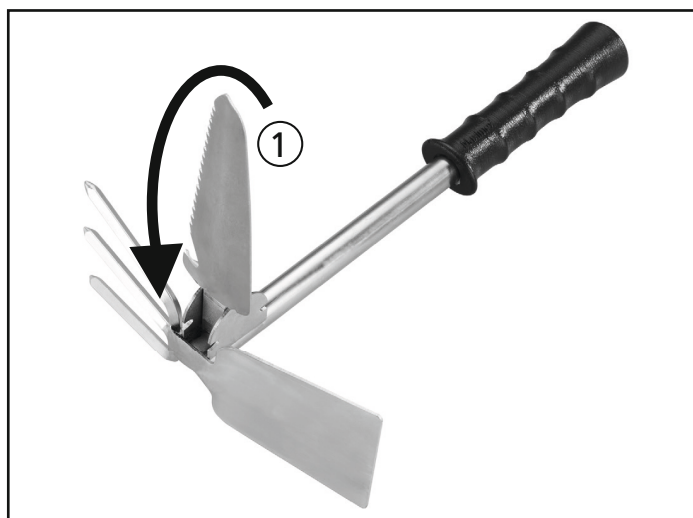


- Ⓛ Gebrauchsanweisung
- Ⓜ Instructions for use
- Ⓝ Mode d'emploi
- ⓔ Instrucciones para el uso
- Ⓜ Istruzioni per l'uso
- Ⓝ Gebruiksaanwijzing

- Ⓟ Instruções de utilização
- Ⓝ Brugsanvisning
- Ⓝ Bruksanvisning
- Ⓟ Instrukcja obsługi
- Ⓝ Οδηγίες χρήσης
- Ⓝ Návod k použití

- Ⓛ Navodilo za uporabo
- Ⓝ Návod na použitie
- Ⓜ Használati utasítás
- Ⓝ Способ применения
- Ⓝ Kullanma kılavuzu

Maximex



Ⓛ **Multi-Gartenhelfer**

- 1- Klappbare Schaufel
- 2- Mess-Skala
- 3- Schaufel und Saat-Einfüller
- 4- Schnur-Abtrenner
- 5- Säge
- 6- Pflanzspitze

Ⓜ **Multifunctional Garden Helper**

- 1- Folding shovel
- 2- Measuring scale
- 3- Shovel and seed filler
- 4- Cord cutter
- 5- Saw
- 6- Planting tool

Ⓝ **Accessoire de jardinage multifonction**

- 1- Pelle pliante
- 2- Echelle de mesure
- 3- Pelle et remplisseur de terreau
- 4- Coupe-cordon
- 5- Scie
- 6- Plantoir

ⓔ **Ayudante múltiple para jardinería**

- 1- Pala plegable
- 2- Escala de medición
- 3- Pala e insertador de semillas
- 4- Cortador de cuerdas
- 5- Sierra
- 6- Punta para plantar

Ⓜ **Attrezzo multifunzione da giardinaggio**

- 1- Paletta richiudibile
- 2- Scala di misurazione
- 3- Cazzuola e paletta per operazioni di semina
- 4- Taglia spago
- 5- Seghetto
- 6- Forma appuntita per trapiantare le piante

Ⓝ **Multi-tuintool**

- 1- Omklapbare troffel
- 2- Maatschaal
- 3- Troffel en zadenverdeler
- 4- Koordsnijder
- 5- Snijkant
- 6- Schoffelpunt

Ⓟ **Multiusos para jardinagem**

- 1- Pá rebatível
- 2- Escala para medição
- 3- Pá e semeador
- 4- Separador de cordões
- 5- Serra
- 6- Ponta para plantar

Ⓝ **Multi-haveredskab**

- 1- Udklæppelig skovl
- 2- Måleskala
- 3- Skovl og sliske til såsæd
- 4- Garnskærer
- 5- Sav
- 6- Plantespids

Ⓝ **Multiredskap för trädgården**

- 1- Hopfällbar spade
- 2- Mättskala
- 3- Spade och såddränna
- 4- Snörskärblad
- 5- Såg
- 6- Planteringsudd

Ⓝ **Wielofunkcyjne urządzenie ogrodowe**

- 1- Składana łopatk
- 2- Skala pomiarowa
- 3- Łopatk i przyrząd do zasiewania
- 4- Przyrząd do przycinania
- 5- Piła
- 6- Końcówka do flankowania

Ⓝ **Πολυεργαλείο κήπου**

- 1- Πτυσσόμενο φτυάρι
- 2- Κλίμακα μέτρησης
- 3- Φτυάρι και διανομέας σπόρων
- 4- Κόφτης σκοινιού
- 5- Πριόνι
- 6- Φυτευτής

Ⓝ **Návod k sestavení:**

- 1- Sklopná lopatka
- 2- Měrná stupnice
- 3- Lopatka a plnička osiva
- 4- Nůž na šňůry
- 5- Pílka
- 6- Sázečí hrot

Ⓛ **Večnamenski vrtni pomočnik**

- 1- Zložljiva lopata
- 2- Merilna skala
- 3- Lopata in pripomoček za sejanje
- 4- Reziło za vrve
- 5- Žaga
- 6- Konica za sajenje

Ⓜ **Multifunkčná záhradná pomôcka**

- 1- Sklápacia lopatka
- 2- Meracia stupnica
- 3- Lopatka a plnič na osivo
- 4- Rezačka povrazu
- 5- Pílka
- 6- Hrot na sadenie

Ⓝ **Multifunkciós kerti szerszám**

- 1- Lehajtható nyél
- 2- Méróskála
- 3- Lapát és magbetöltő
- 4- Kötélvágó
- 5- Fűrész
- 6- Ültetőszerszám

Ⓝ **Многофункциональный садовый инструмент**

- 1- Складная лопатка
- 2- Шкала с делениями
- 3- Лопатка и сеялка
- 4- Резак для веревки
- 5- Пилка
- 6- Посадочный наконечник

Ⓝ **Coklu bahçe yardımı**

- 1- Katlanabilir kürek
- 2- Ölçme skalası
- 3- Kürek ve tohum doldurucu
- 4- İp kesici
- 5- Testere
- 6- Bitki dikme ucu