

LUNA

S110 - x8

S80 - x16

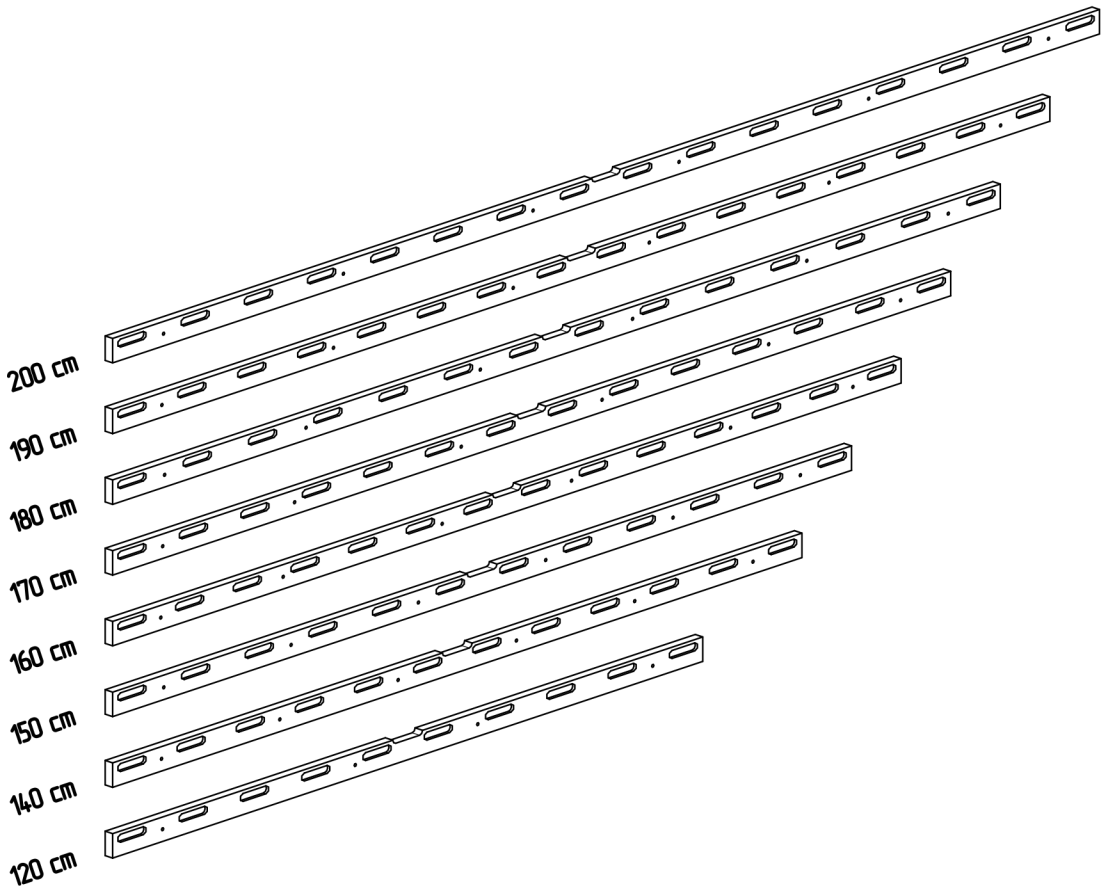
W30 - x14

K10 - x34

G - x3

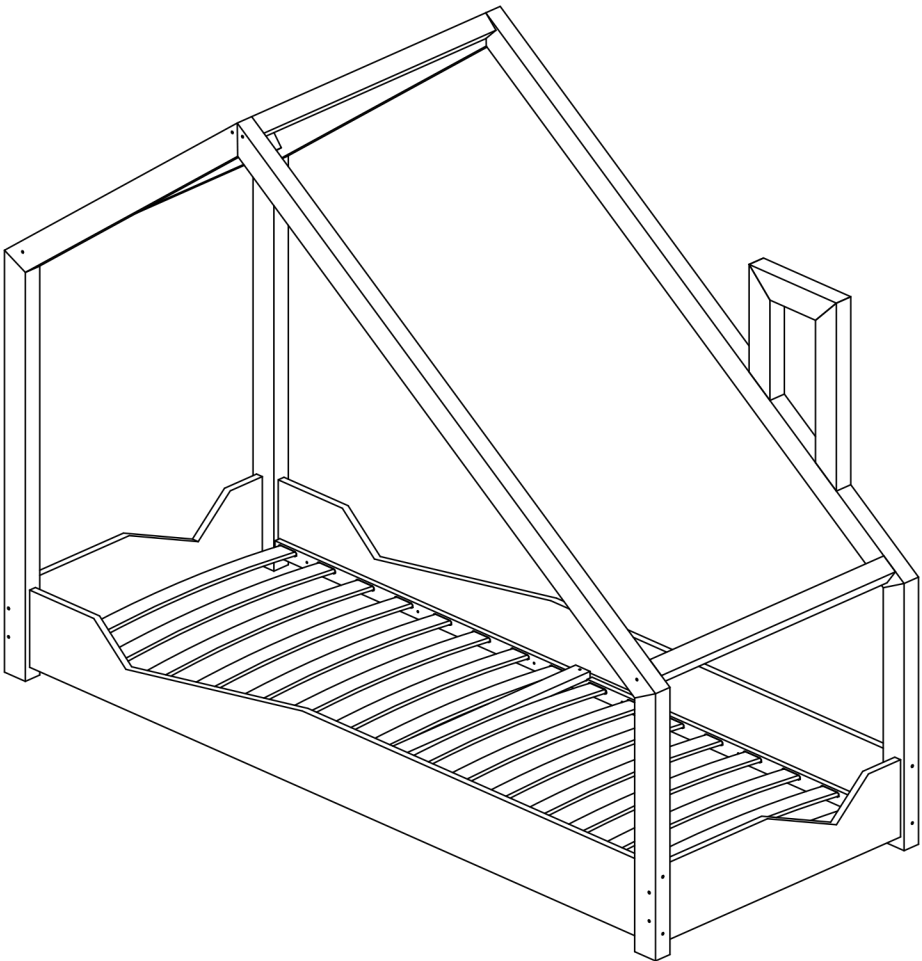
INBUS - x1

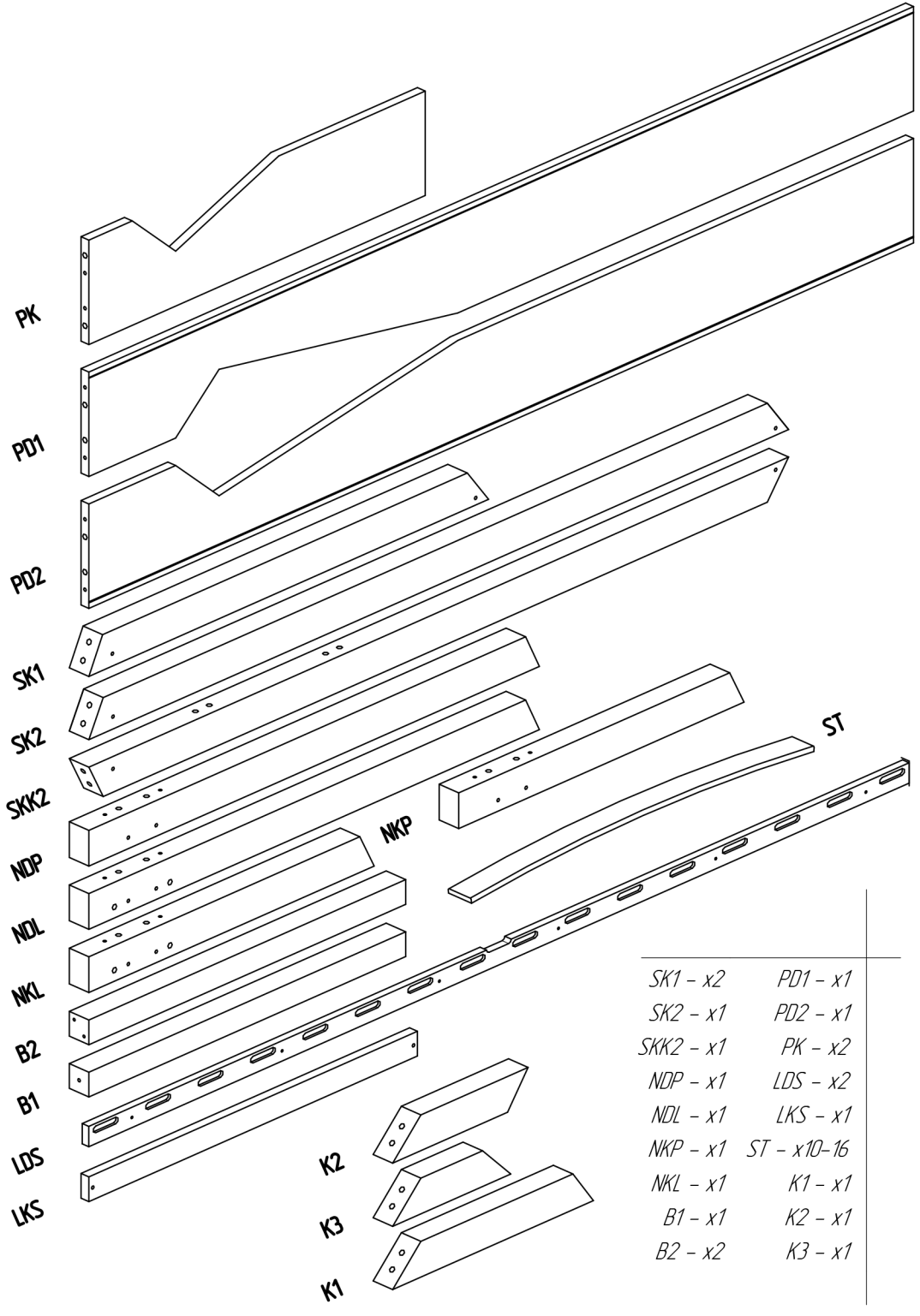
Quantity of holes for mattress bar and number of ST part.



<i>Length</i>	<i>QT</i>
<i>200 cm</i>	<i>16</i>
<i>190 cm</i>	<i>16</i>
<i>180 cm</i>	<i>14</i>
<i>170 cm</i>	<i>14</i>
<i>160 cm</i>	<i>14</i>
<i>150 cm</i>	<i>12</i>
<i>140 cm</i>	<i>12</i>
<i>120 cm</i>	<i>10</i>

60x120 70x140 70x160
80x140 80x160 80x180
80x190 80x200
90x140 90x160 90x180
90x190 90x200





SK1 - x2	PD1 - x1
SK2 - x1	PD2 - x1
SKK2 - x1	PK - x2
NDP - x1	LDS - x2
NDL - x1	LKS - x1
NKP - x1	ST - x10-16
NKL - x1	K1 - x1
B1 - x1	K2 - x1
B2 - x2	K3 - x1

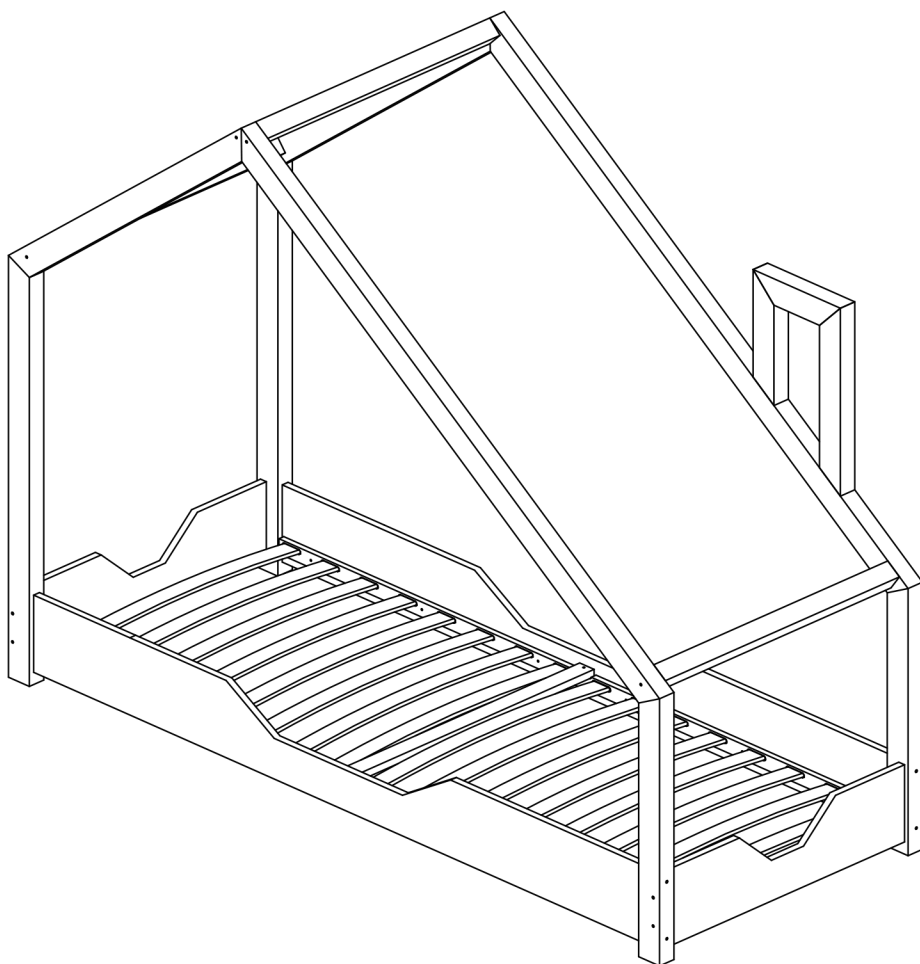
60x120 70x140 70x160

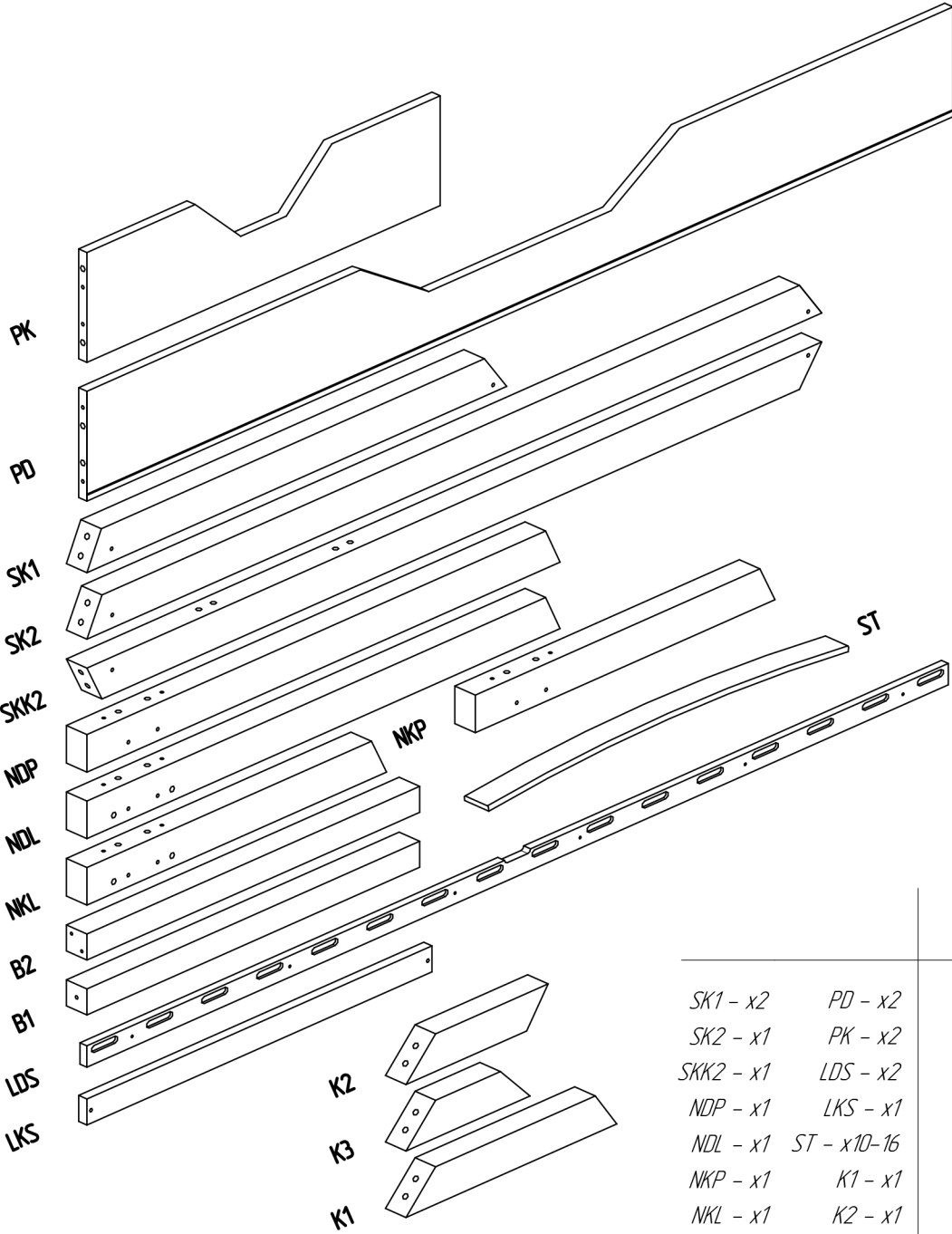
80x140 80x160 80x180

80x190 80x200

90x140 90x160 90x180

90x190 90x200





SK1 - x2	PD - x2
SK2 - x1	PK - x2
SKK2 - x1	LDS - x2
NDP - x1	LKS - x1
NDL - x1	ST - x10-16
NKP - x1	K1 - x1
NKL - x1	K2 - x1
B1 - x1	K3 - x1
B2 - x2	

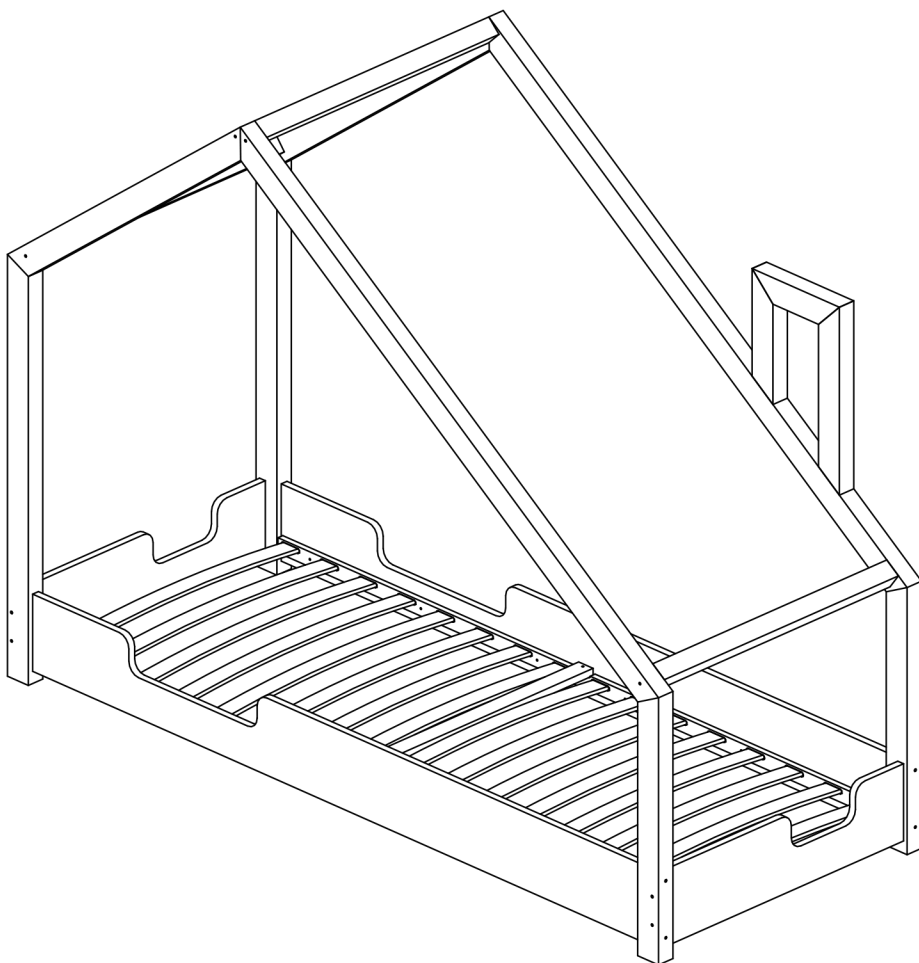
60x120 70x140 70x160

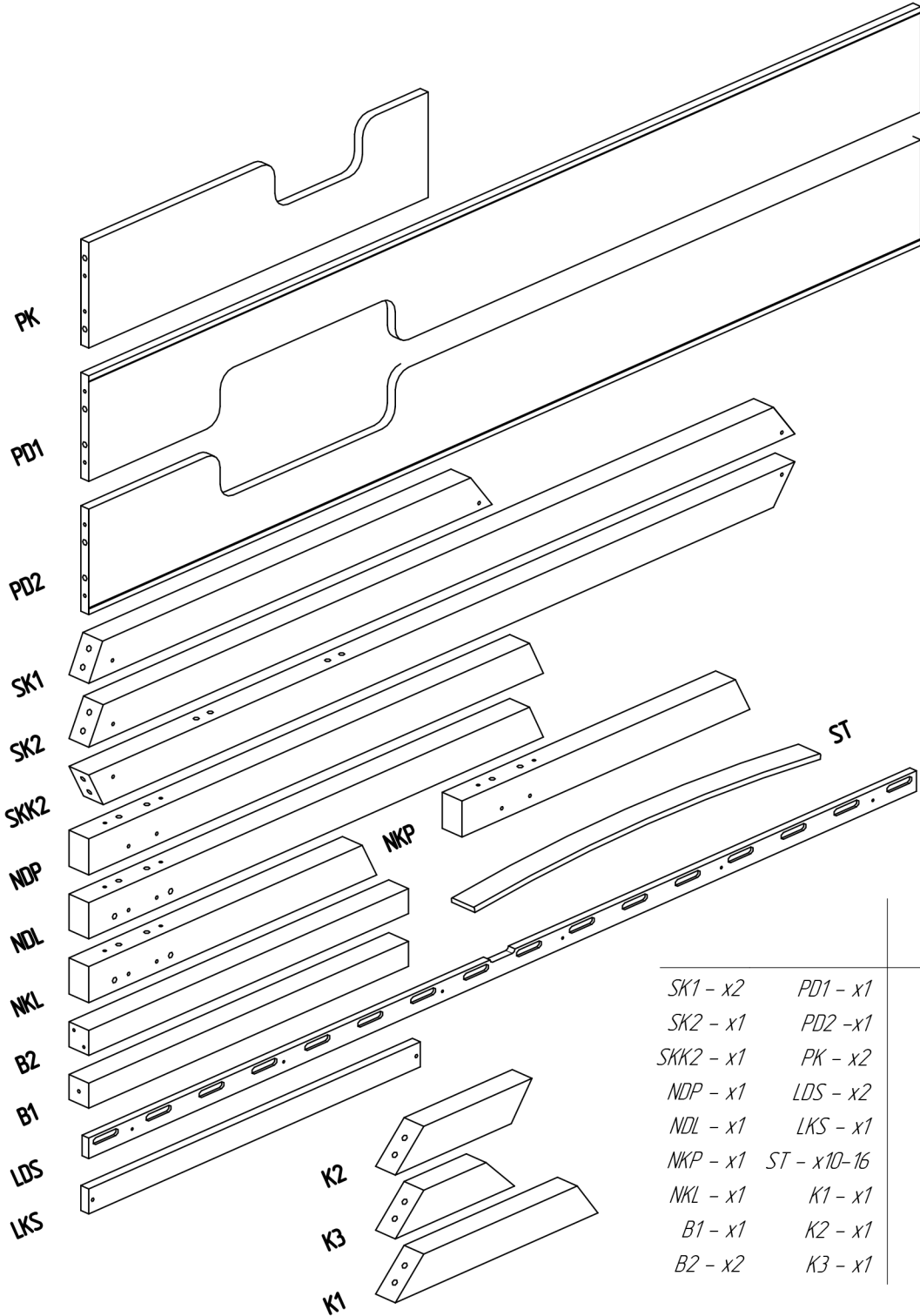
80x140 80x160 80x180

80x190 80x200

90x140 90x160 90x180

90x190 90x200





SK1 - x2	PD1 - x1
SK2 - x1	PD2 - x1
SKK2 - x1	PK - x2
NDP - x1	LDS - x2
NDL - x1	LKS - x1
NKP - x1	ST - x10-16
NKL - x1	K1 - x1
B1 - x1	K2 - x1
B2 - x2	K3 - x1

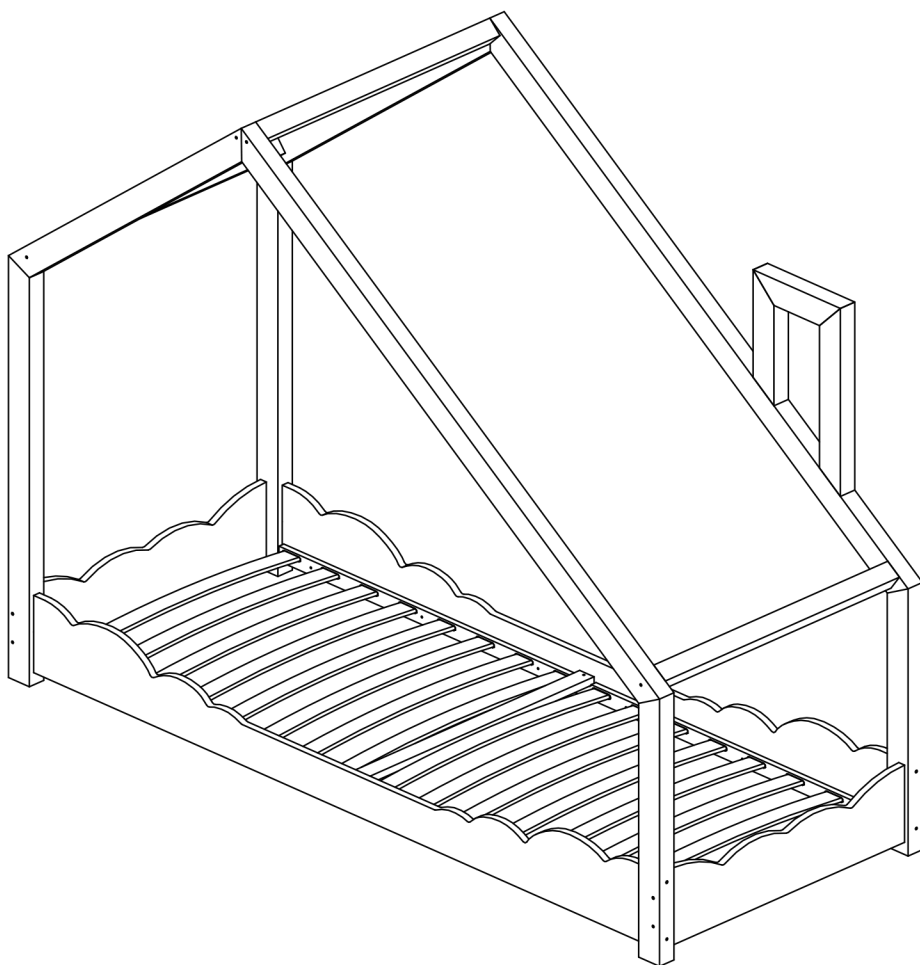
60x120 70x140 70x160

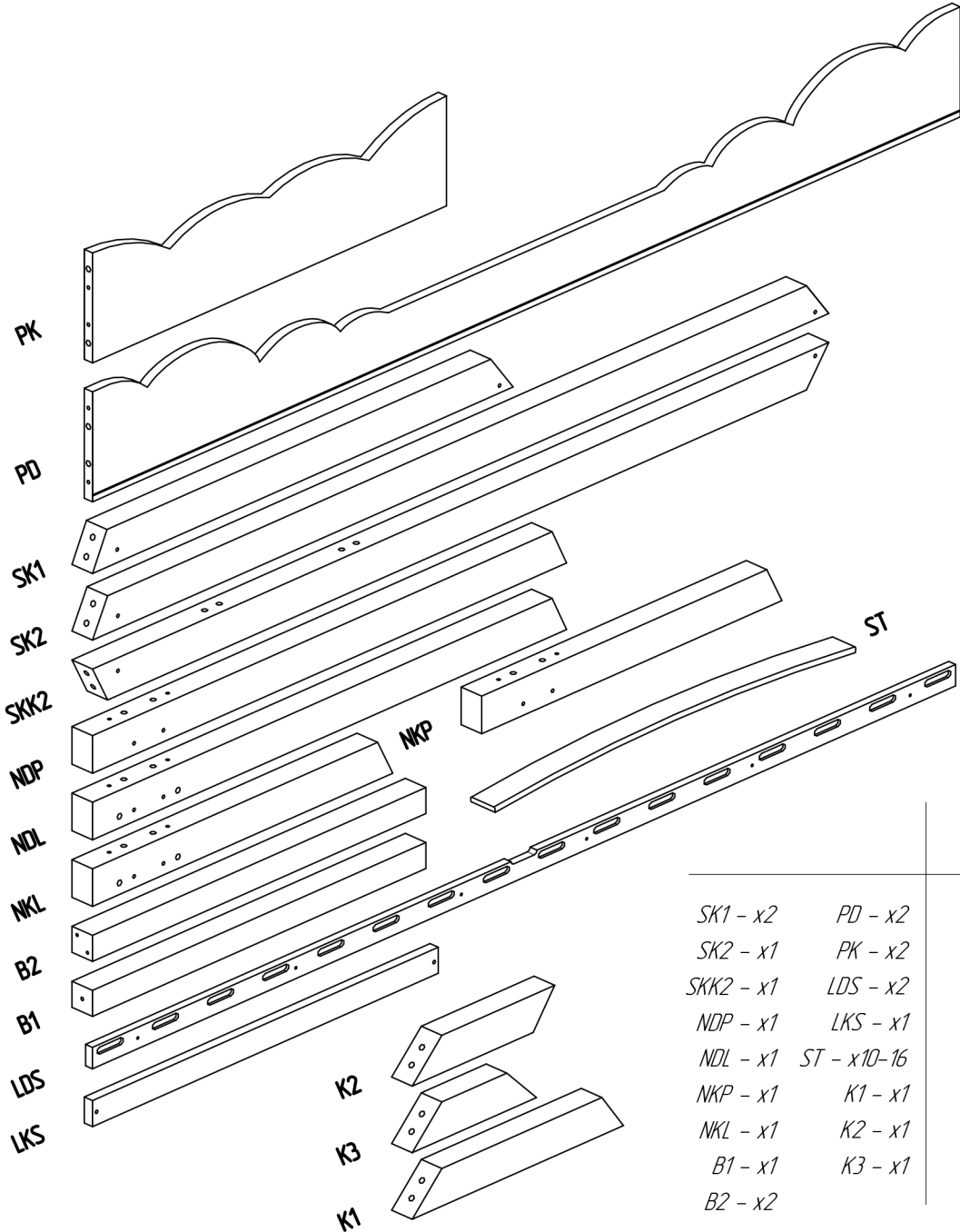
80x140 80x160 80x180

80x190 80x200

90x140 90x160 90x180

90x190 90x200





SK1 - x2	PD - x2
SK2 - x1	PK - x2
SKK2 - x1	LDS - x2
NDP - x1	LKS - x1
NDL - x1	ST - x10-16
NKP - x1	K1 - x1
NKL - x1	K2 - x1
B1 - x1	K3 - x1
B2 - x2	

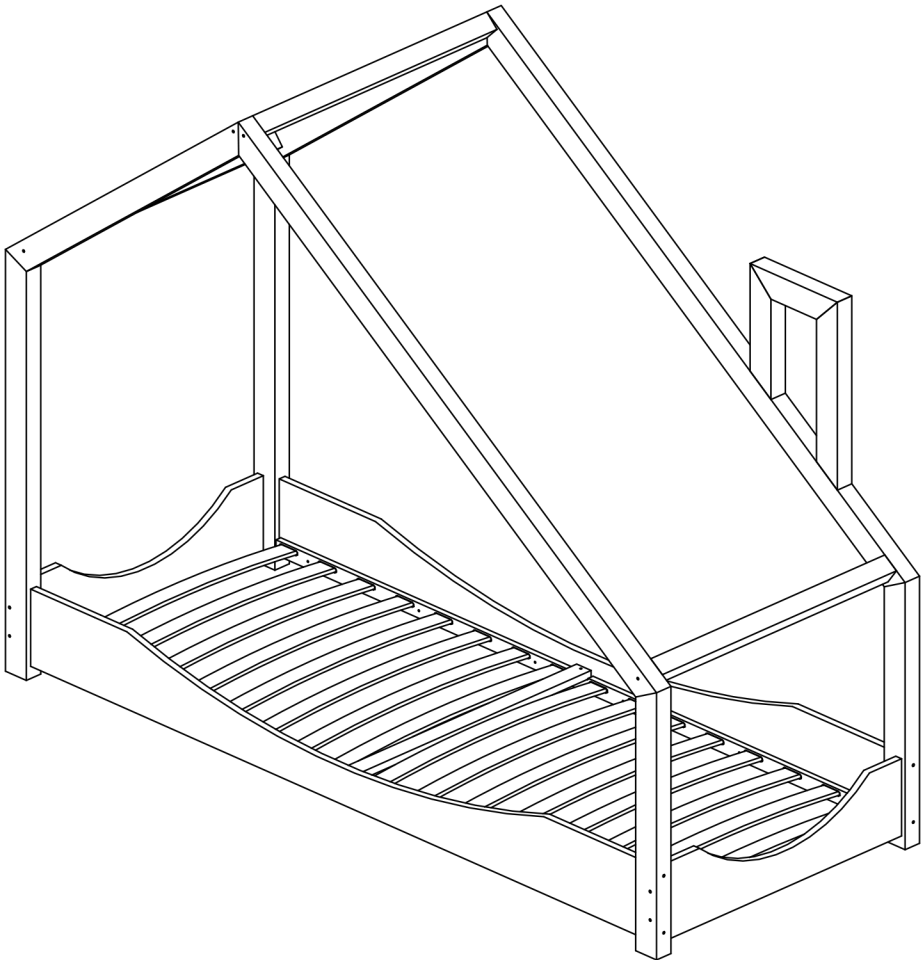
60x120 70x140 70x160

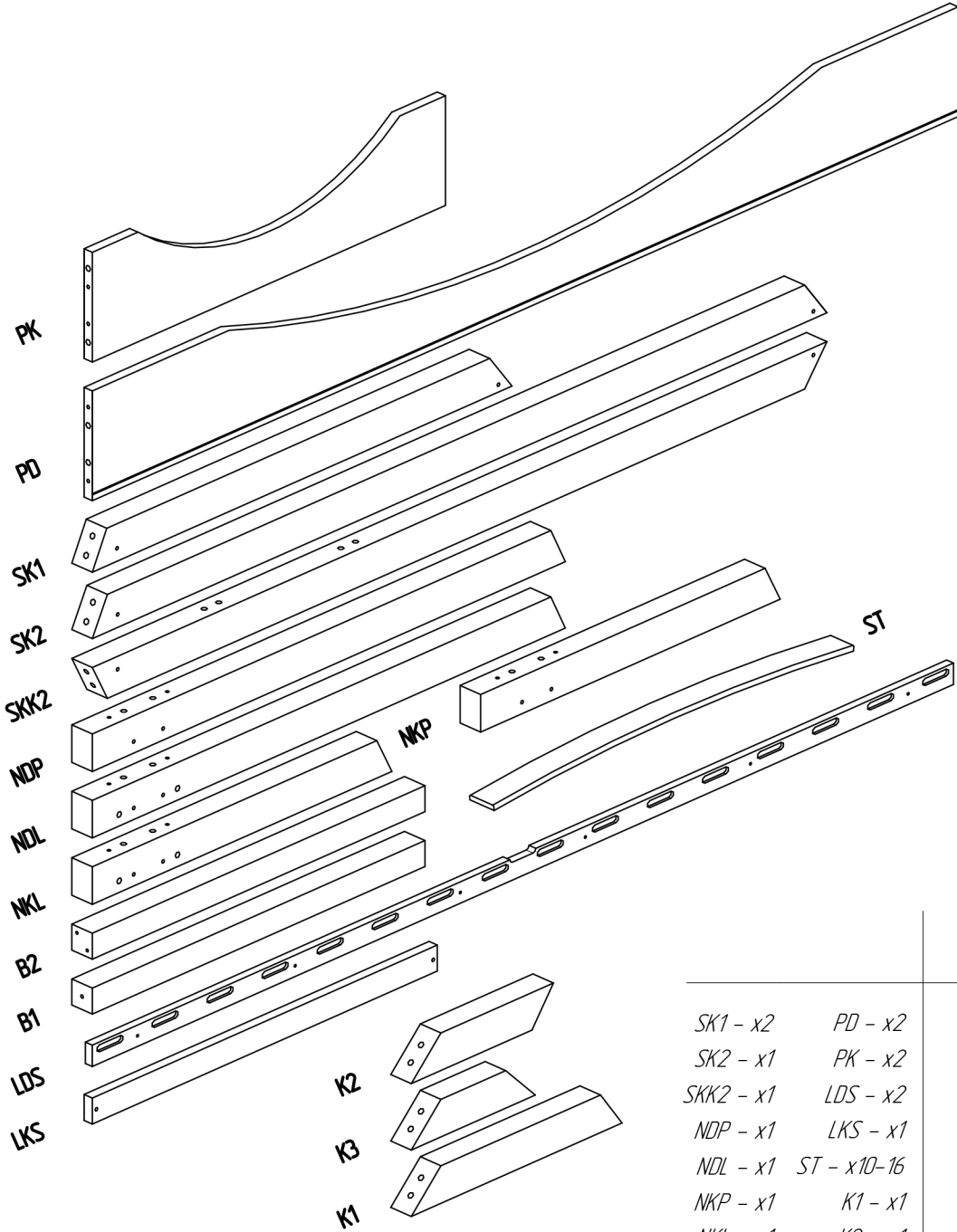
80x140 80x160 80x180

80x190 80x200

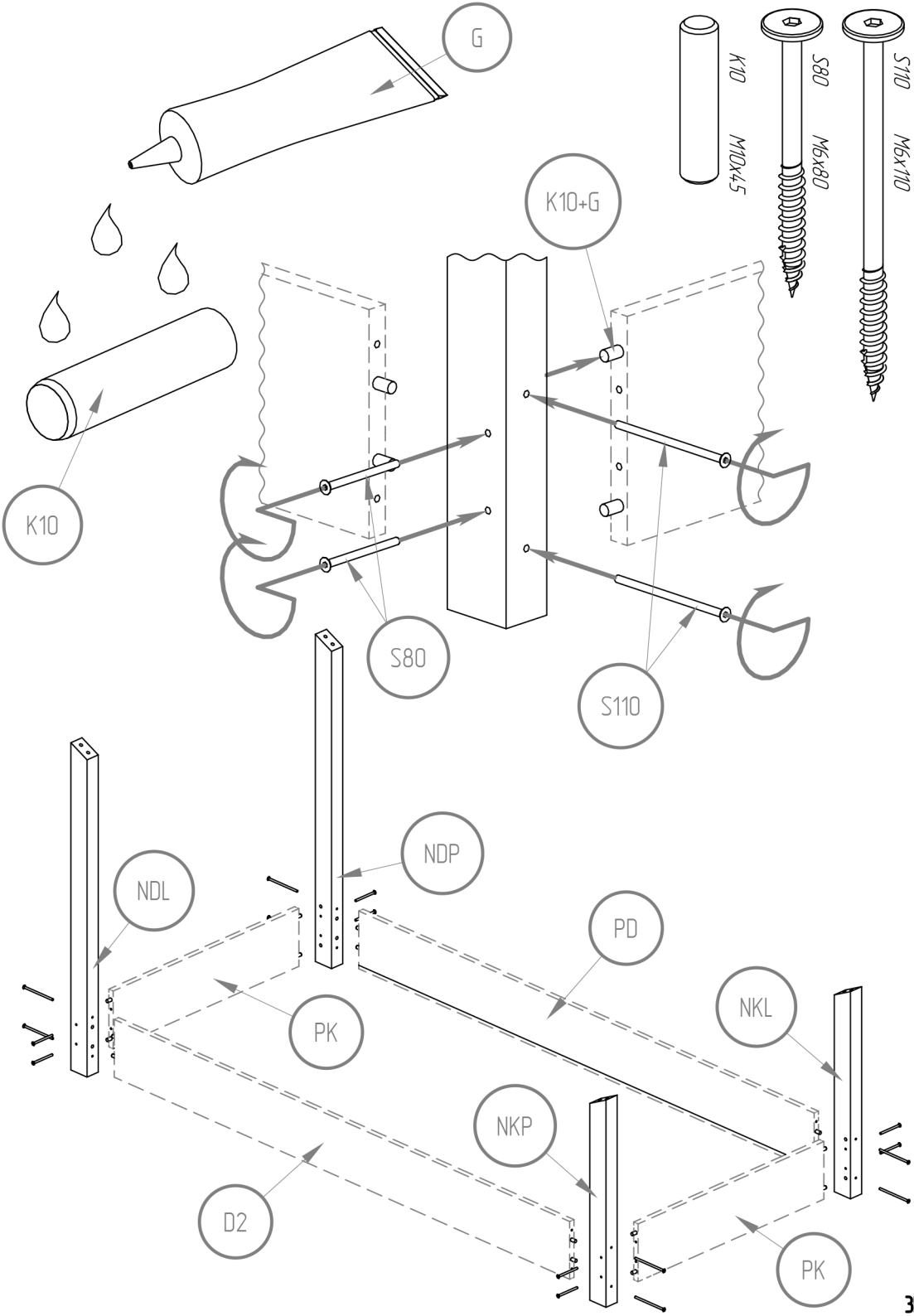
90x140 90x160 90x180

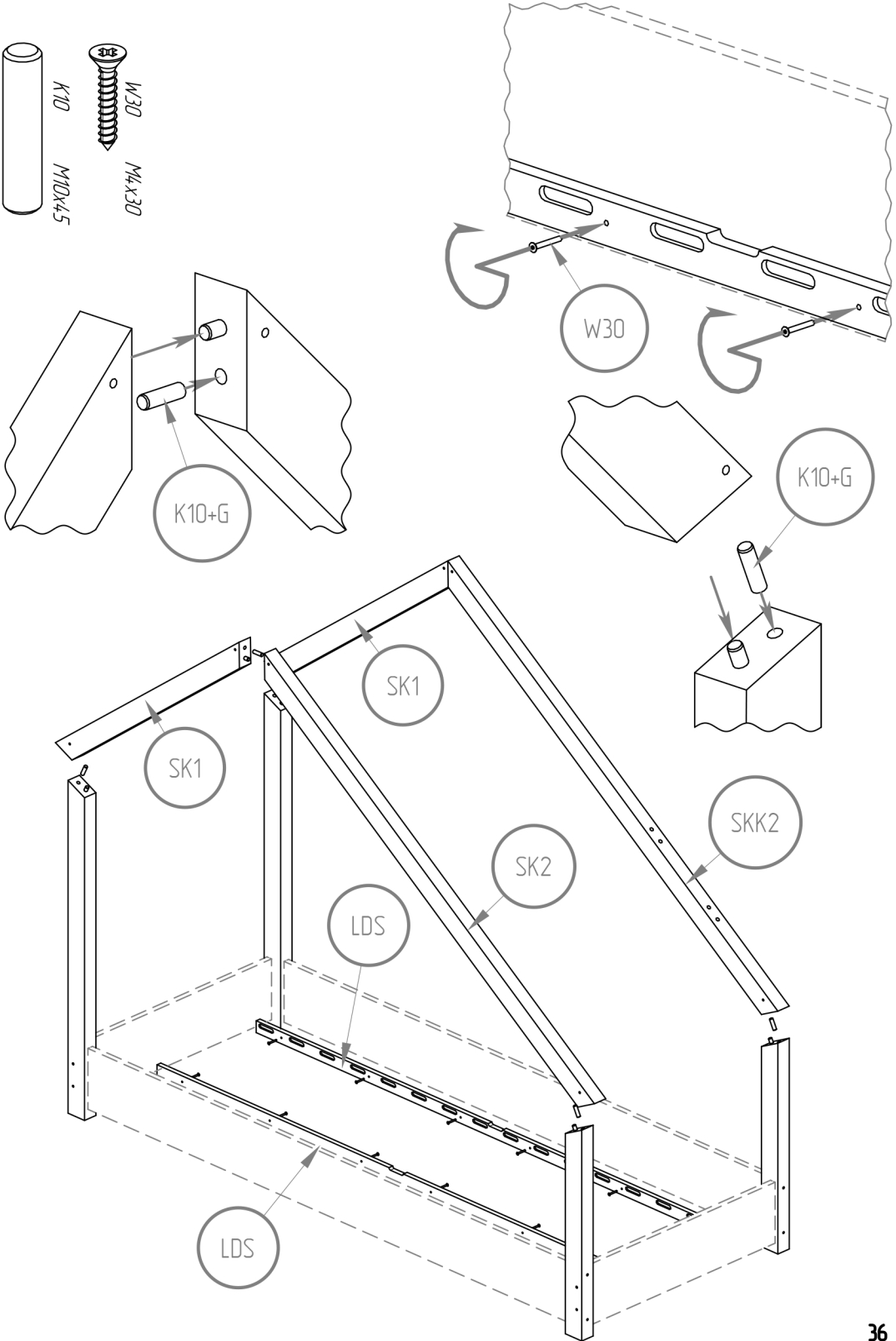
90x190 90x200

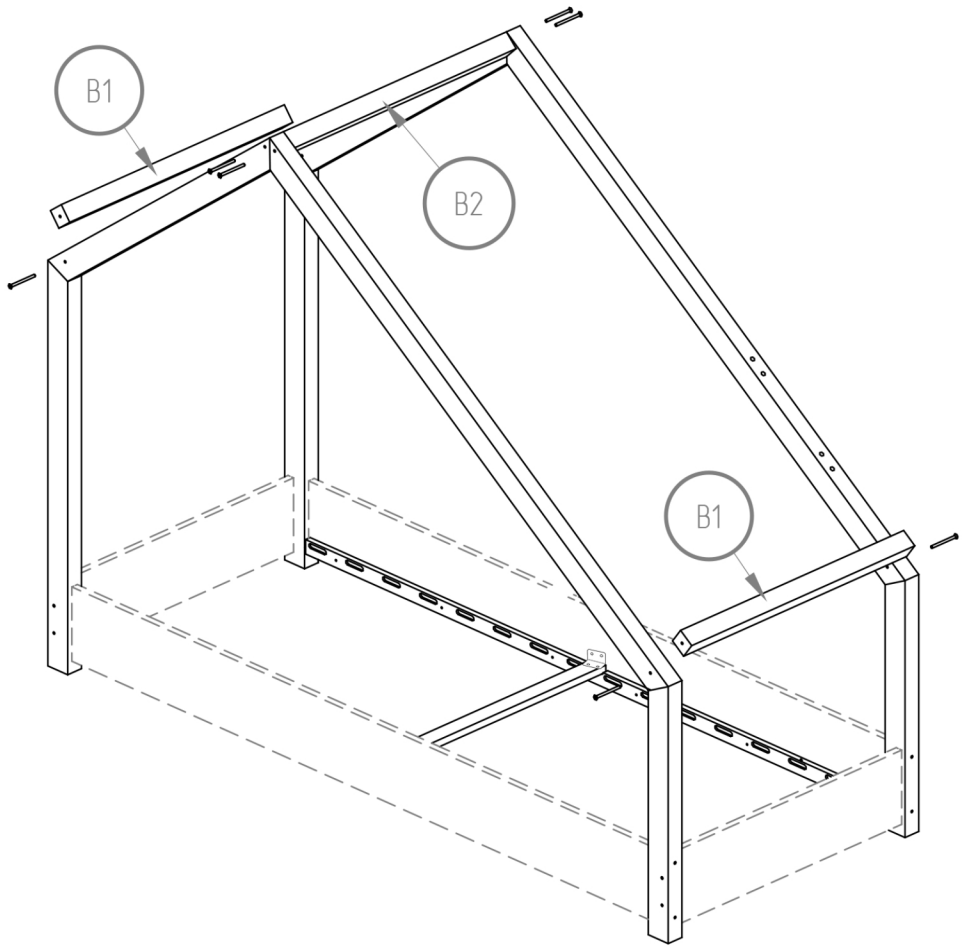
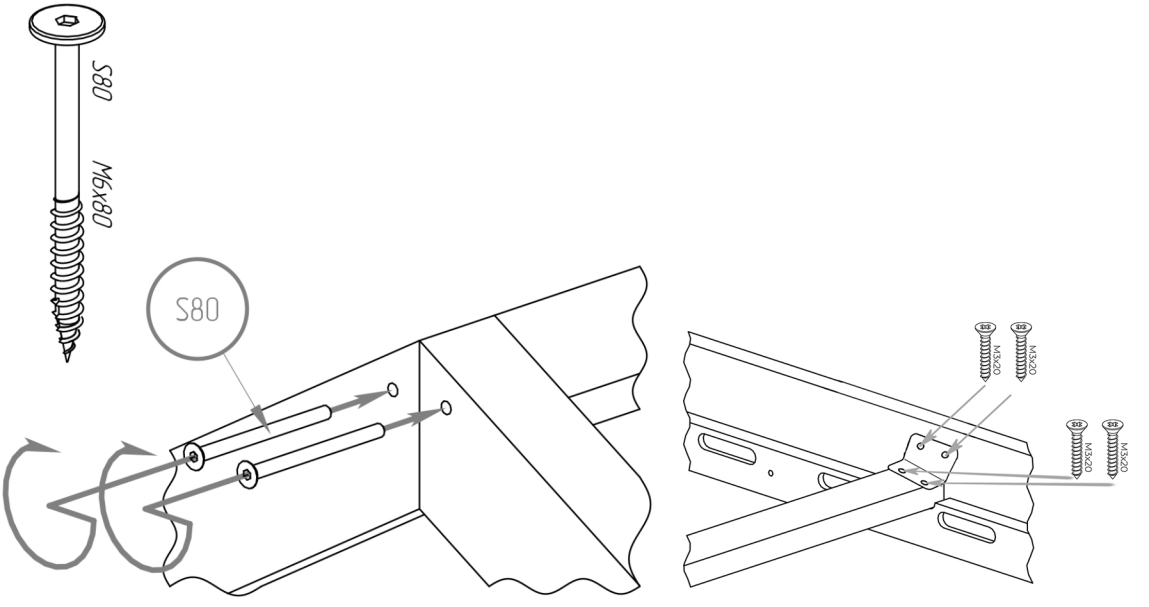


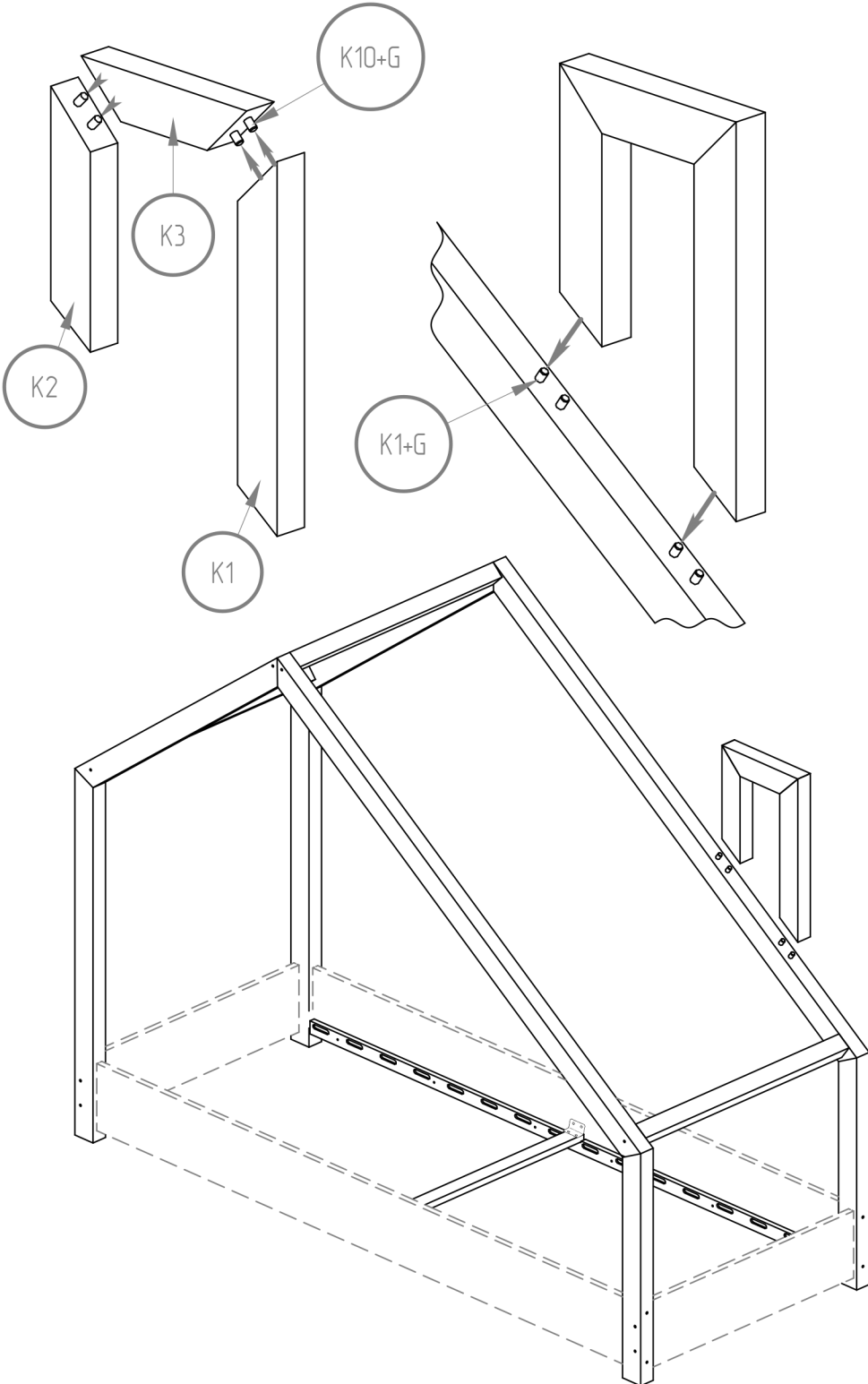


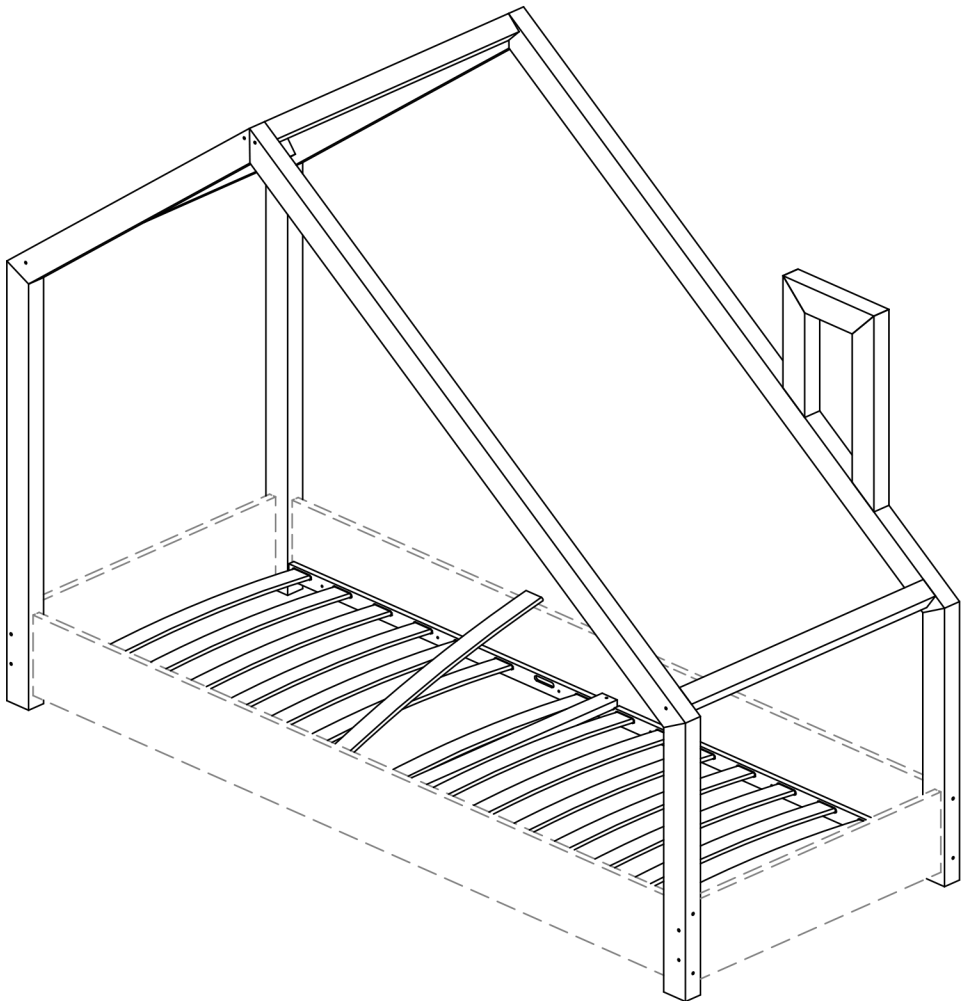
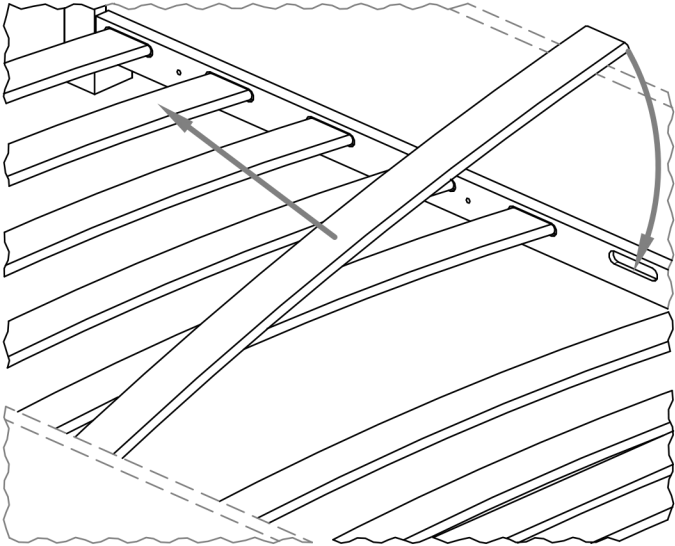
SK1 - x2	PD - x2
SK2 - x1	PK - x2
SKK2 - x1	LDS - x2
NDP - x1	LKS - x1
NDL - x1	ST - x10-16
NKP - x1	K1 - x1
NKL - x1	K2 - x1
B1 - x1	K3 - x1
B2 - x2	



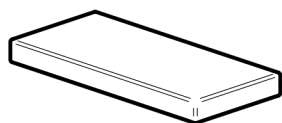








UWAGA / WARNING



Wysokość materaca:

min. 8 cm

max. 12 cm



- Używać tylko materacy o grubości 8-12 cm.
- Nie skakać na łóżku.
- Zakaz przebywania więcej niż jednej osoby na łóżku.
- Nie wieszać się na elementach konstrukcyjnych.

Części drewniane i plastikowe należy czyścić za pomocą suchej szmatki oraz zwykłych, łagodnych środków do pielęgnacji i czyszczenia surowego drewna.

- Use only mattress with thickness is 8-12 cm height.
- Prohibit horseplay on or under bed(s).
- Prohibit more than one person on bunk.
- Do not hang on construction components.

Wooden and plastic parts should be cleaned with a dry cloth and ordinary, mild care and cleaning of raw wood.