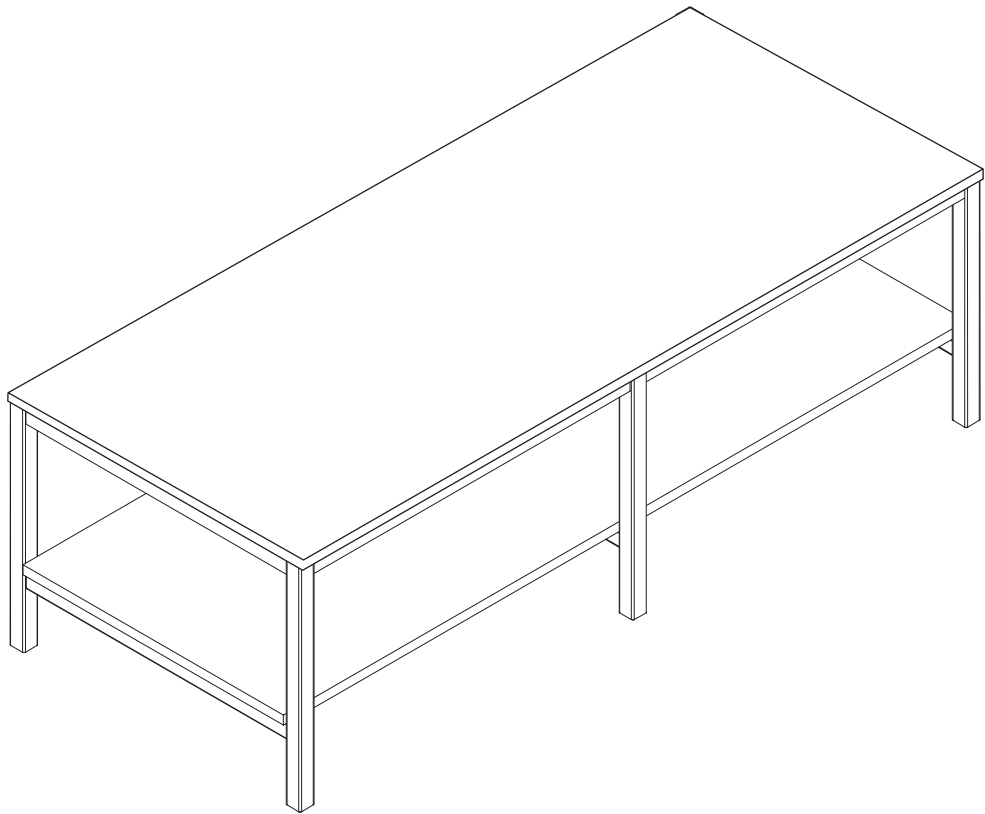


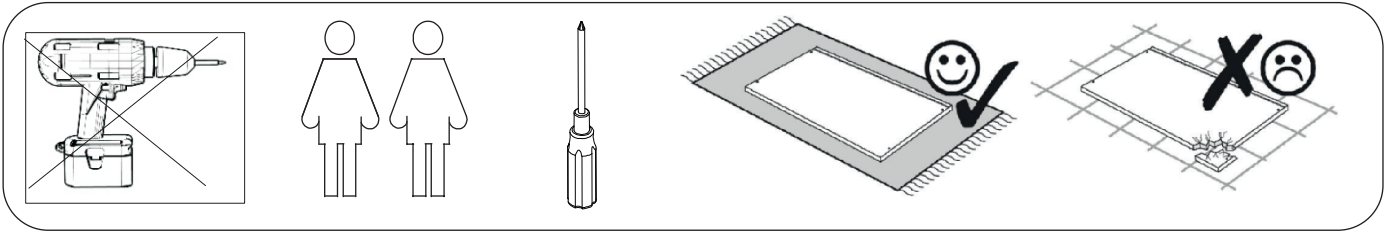
ASSEMBLY INSTRUCTION

ORWEL COFFEE TABLE
140x60x45



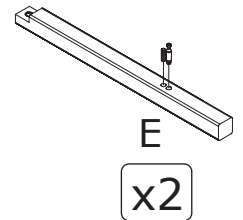
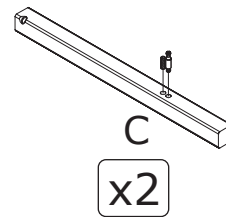
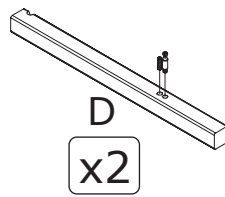
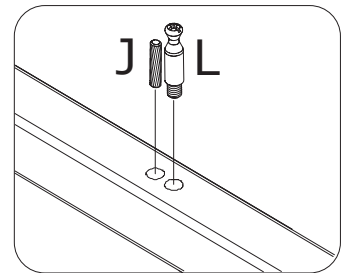
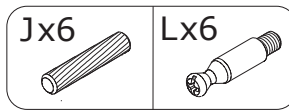
ROWICO

HOME

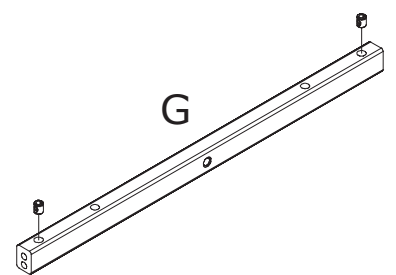
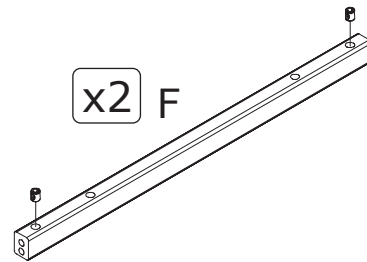
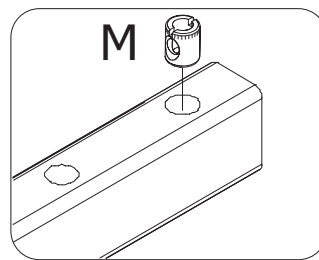


Ax1 	Lx6 Ø6X35mm
Bx1 	Mx6 Ø10X14mm
Cx2 	Nx6 Ø6X7mm
Dx2 	Px4 M6X75mm
Ex2 	Qx2 M6X25mm
Fx2 	Rx6 Ø6
Gx1 	Sx6 Ø6X16mm
Hx2 	Tx4 M6X60mm
Jx8 Ø8X20mm	Ux4 Ø40mm
Kx10 Ø4X31mm	Vx6 Ø20mm
Lx6 Ø6X35mm	Wx1 M4X70X25mm
Mx6 Ø10X14mm	Yx1 M3X57X21mm

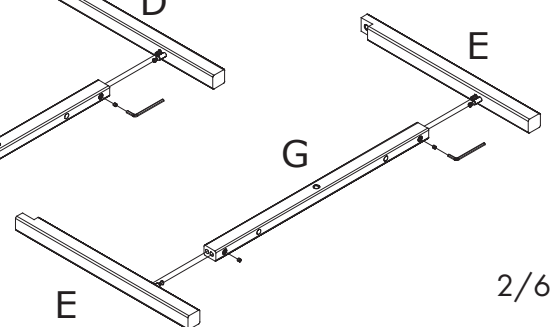
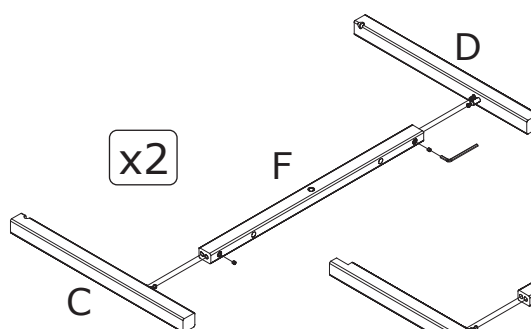
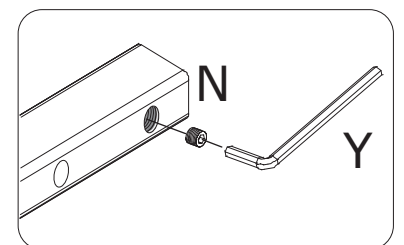
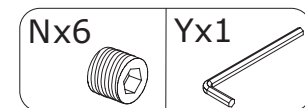
1



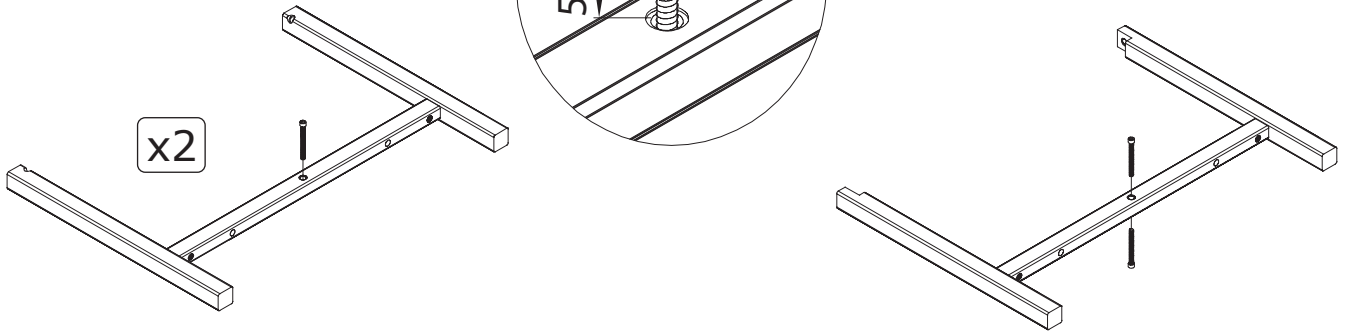
2



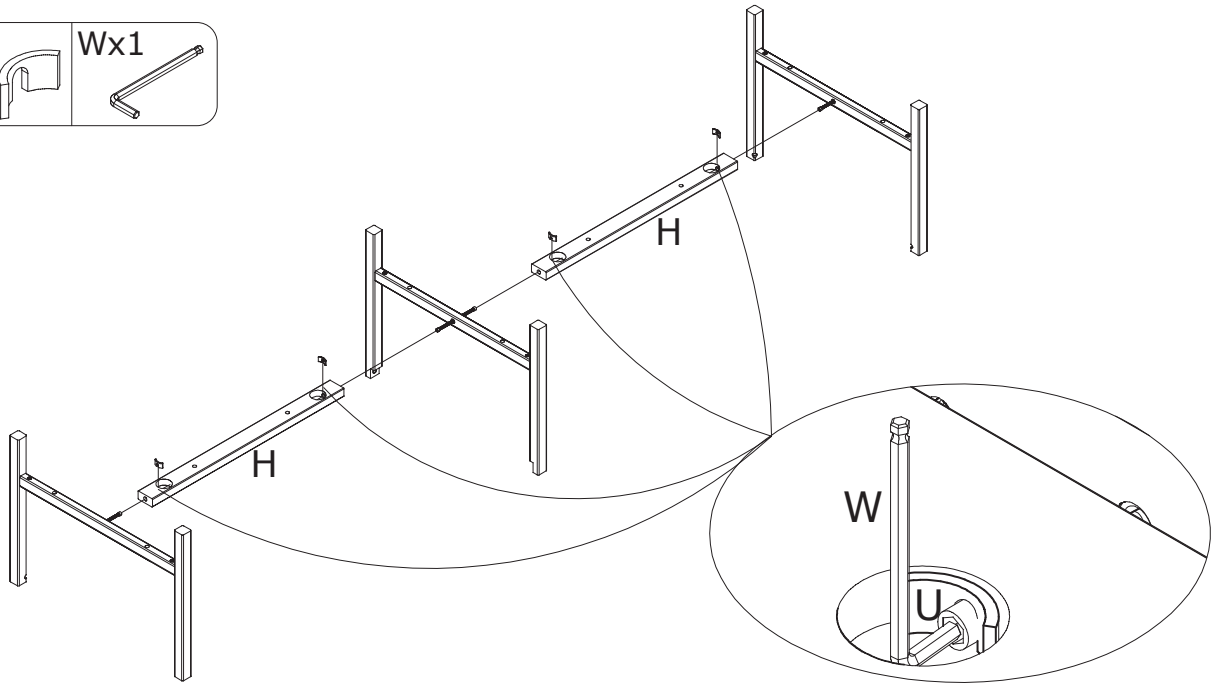
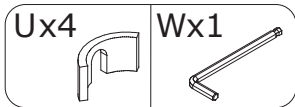
3



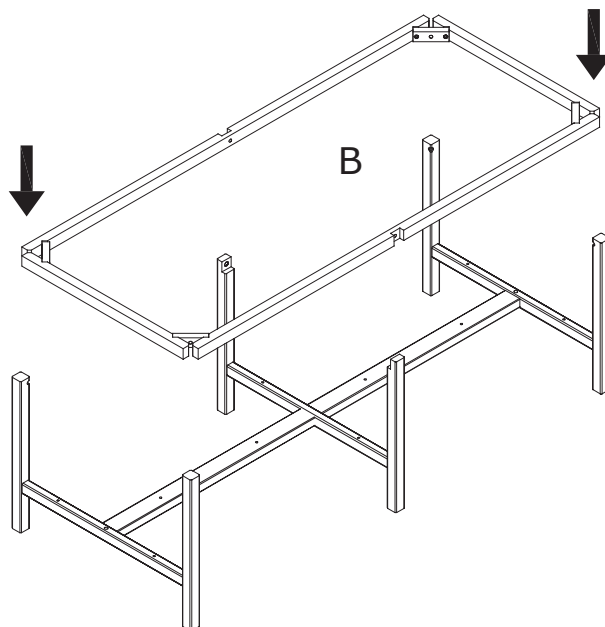
4



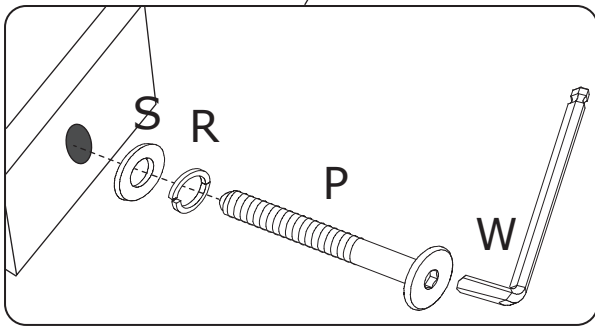
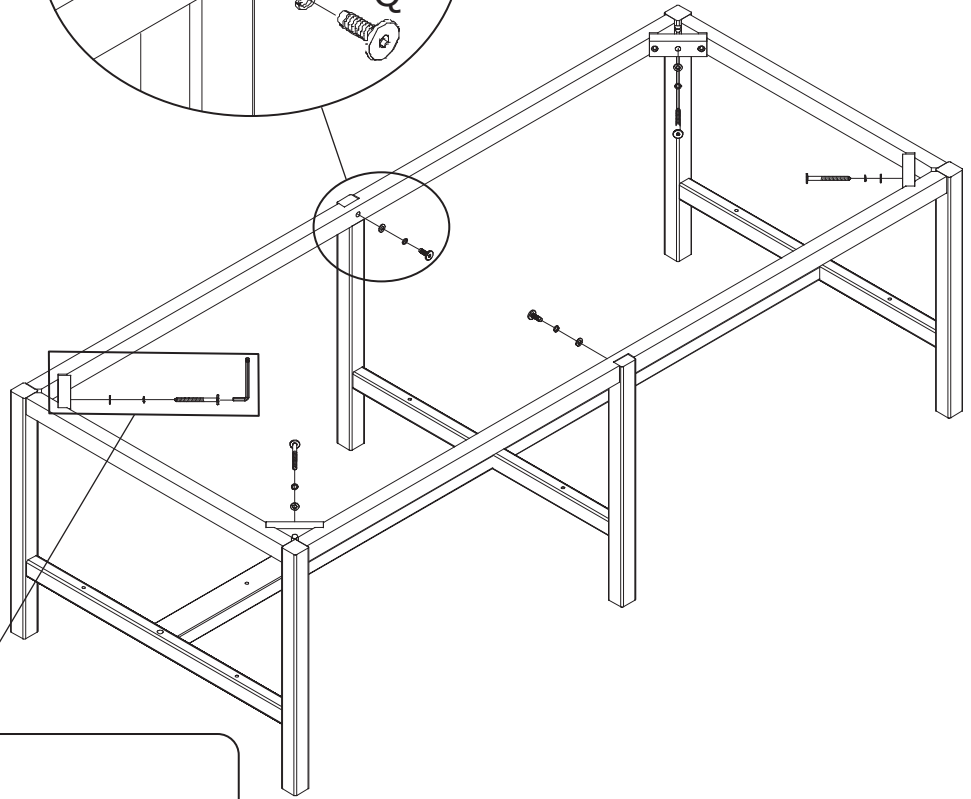
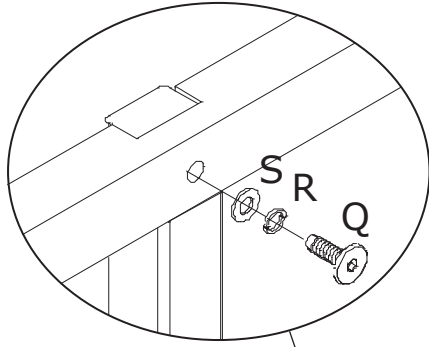
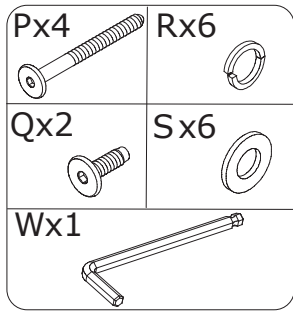
5



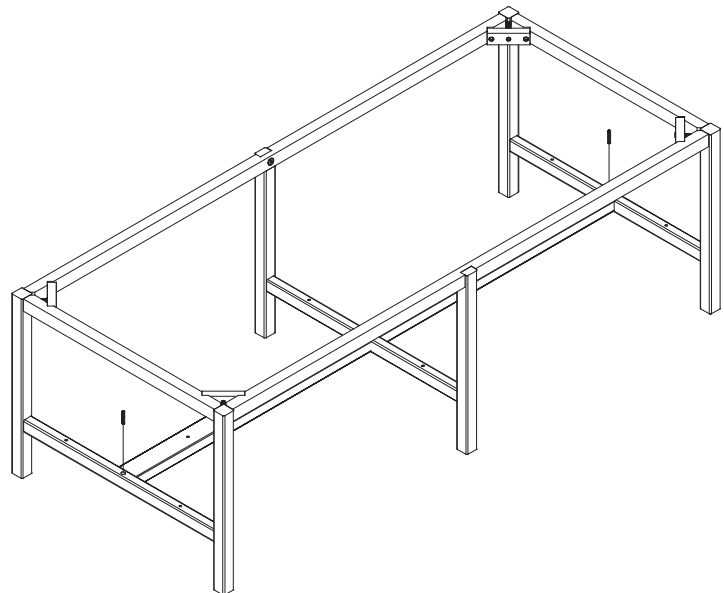
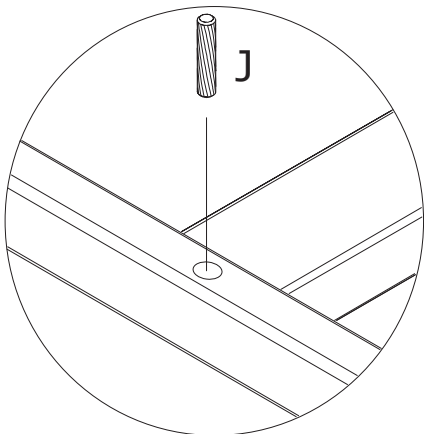
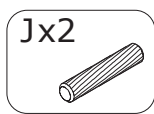
6



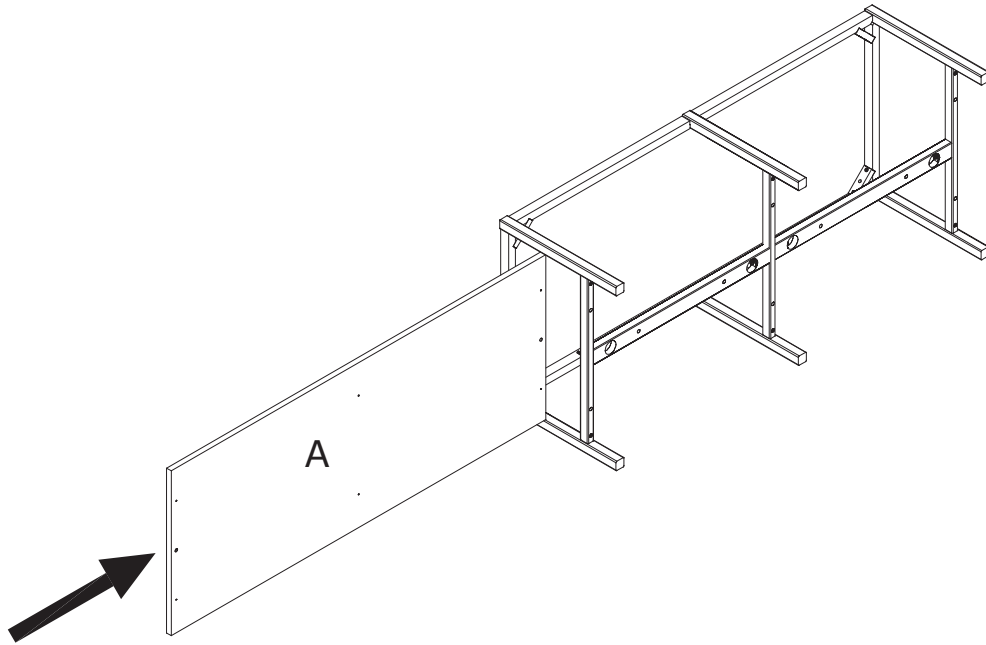
7



8

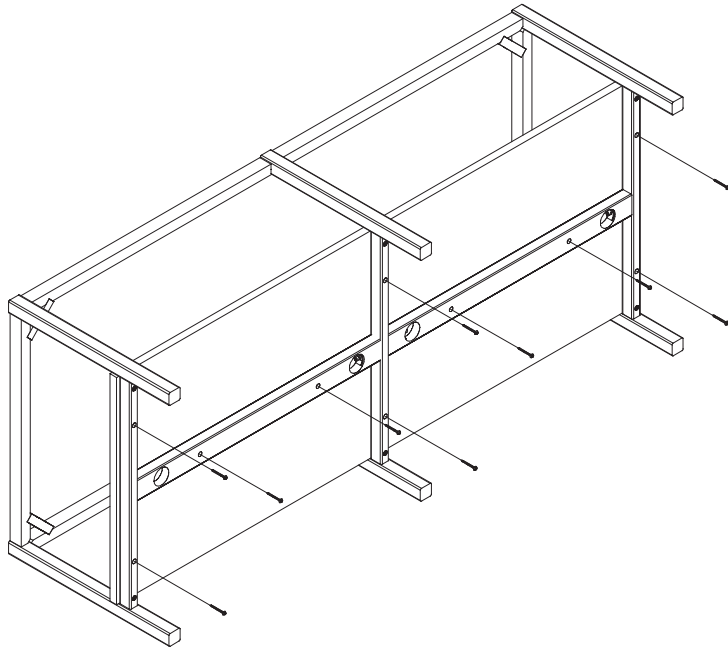


9



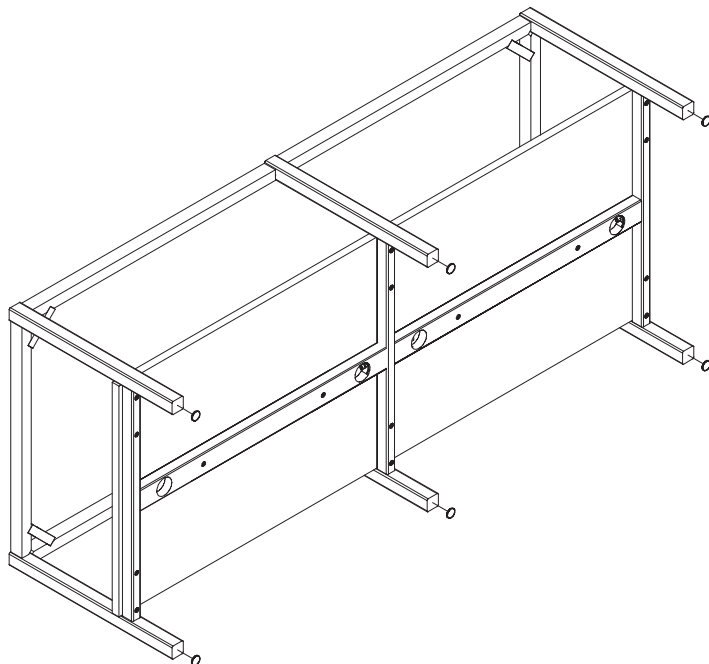
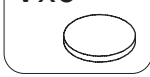
10

Kx10



11

Vx6





Ställ långsidan på stenskivan mot ramen på benställningen.
Vik sedan försiktigt ner skivan till korrekt position.

Place the long side of the travertine top on the leg stand frame.
Carefully fold the top into the correct position.

12

