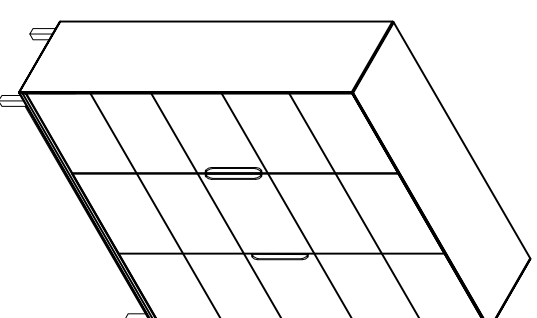


COUNTRY SZAFKA 3d

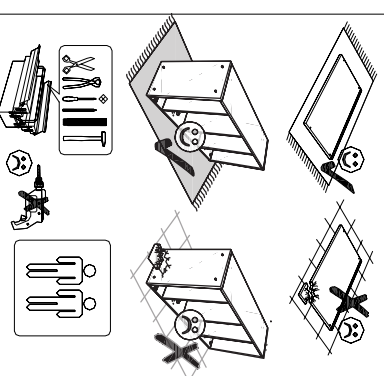
W213-271-100003 /010-042-009



- | | |
|---|-------------------------------------|
| (D) Montagenleitung | (GB) Assembly Instructions |
| (FR) Notice de montage | (IT) Istruzioni di montaggio |
| (NL) Handleiding voor de montage | (PL) Instrukcja montażu |
| (CZ) Montážní návod | (SK) Návod na montáž |
| (HU) Szerelési útmutató | (RO) Instrucțiuni de montaj |
| (TR) Montaj talimatı | (RU) Инструкции по монтажу |



26.10.2023



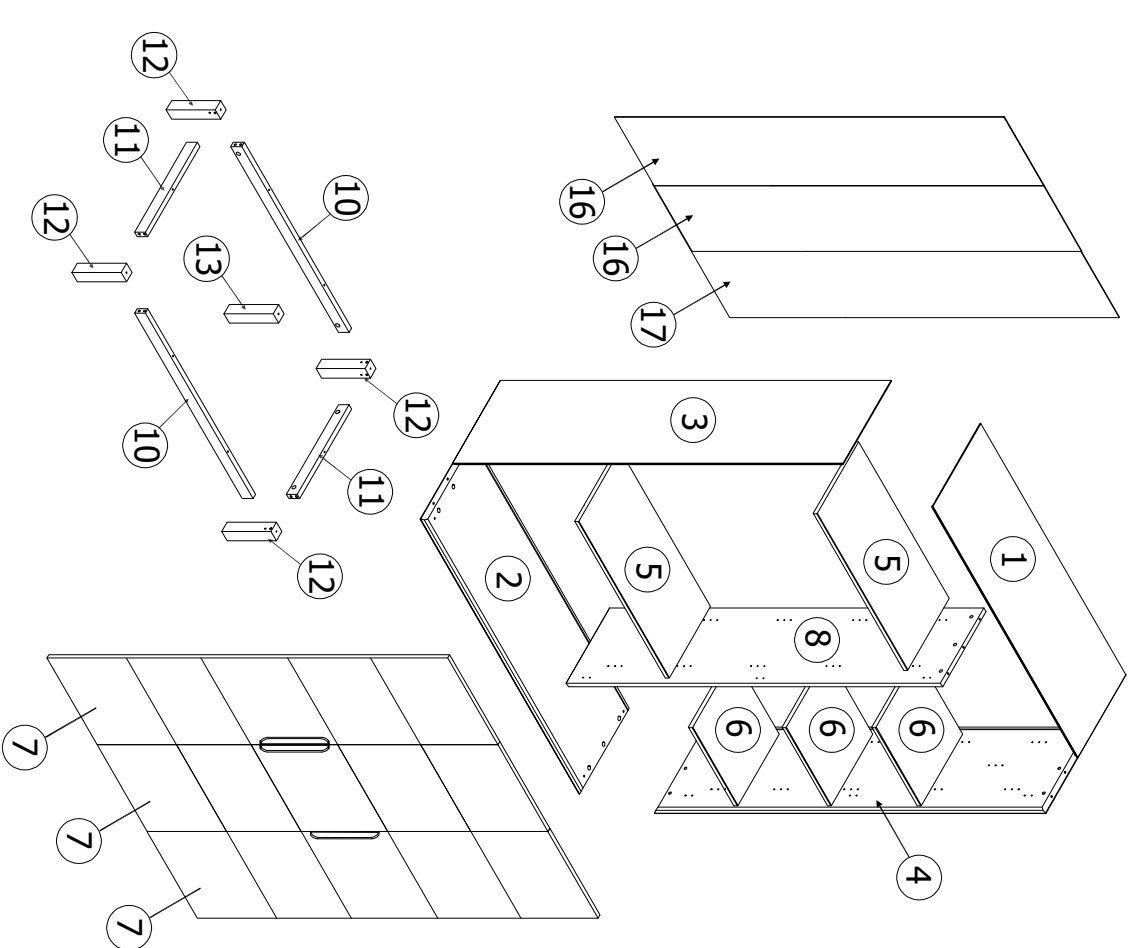
Ostrzeżenie! Nie pozostawiać dzieci bez opieki w pobliżu mebli podczas montażu.
Mare crianças; não deixar crianças unattended near furniture during installation. Small parts: the danger of suffocation.

Warning! Do not leave children unattended near furniture during installation. Small parts: the danger of suffocation.
Achtung! Lassen Sie Kinder nicht unbeaufsichtigt in der Nähe von Möbel während der Installation. Kleine Teile, die Gefahr des Ersticken.

Attention! Ne laissez pas les enfants sans surveillance à proximité des meubles lors de leur montage. Les petites pièces peuvent présenter un risque de suffocation.
Opozorění! Dítěte ne puštějte bez dozoru rodičů u výrobku během montáže.
Upozorenie! Dítěte ne puštějte bez dozora rodičů u výrobku během montáže.

1,5-2

1



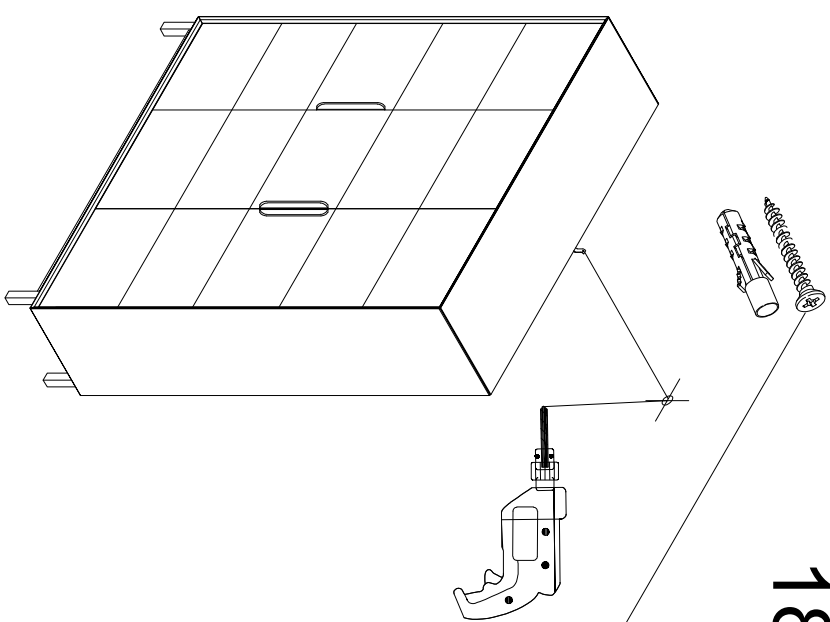
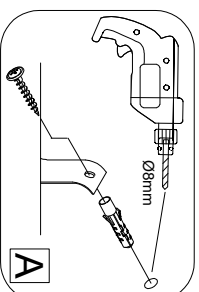
A 8x35 X14	B 34mm X14	C 1.5x10 X38	YA X9	ZA X9	W 4mm X1	S H=1563mm X1
NA 3.5x15 X24	NL 4x40 X8	YA 7x50 X5	IA X1	XE X1	BF X12	K L-957 X1
Y 5mm X20	MC X14	N X2	Z X4	MA X8	NO 3x13 X8	

2

Zabezpieczenie przed przewracaniem

Prevention of tipping over

Kippsicherung



18

PL Konieczny jest montaż do ściany.

Ponieważ materiał, z którego wykonano ścianę, może być inny w każdym mieszkaniu, w komplecie nie znalazły się żadne umocowania ani wkręty. Aby uzyskać porady w kwestii doboru odpowiednich wkrętów skontaktuj się z lokalnym sklepem specjalistycznym.

GB Wall mounting is required. As wall materials vary, screws for fixing to wall are not included. For advice on suitable screws systems, contact your local specialized dealer.

DE/AT

Wandmontage ist erforderlich. Da es viele verschiedene Wandmaterialien gibt, sind Schrauben für die Wandbefestigung nicht beigegeben. Ggf. sollte man sich beim Eisenwarenhändler nach geeignetem Befestigungsmaterial erkundigen.

FR

Un montage mural est indispensable. Les vis et ferrures pour fixer le meuble/l'objet au mur ou au plafond ne sont pas incluses. Choisissez des vis et ferrures adaptées au matériau de votre mur. En cas de doute, demandez conseil un vendeur spécialisé.

SI:

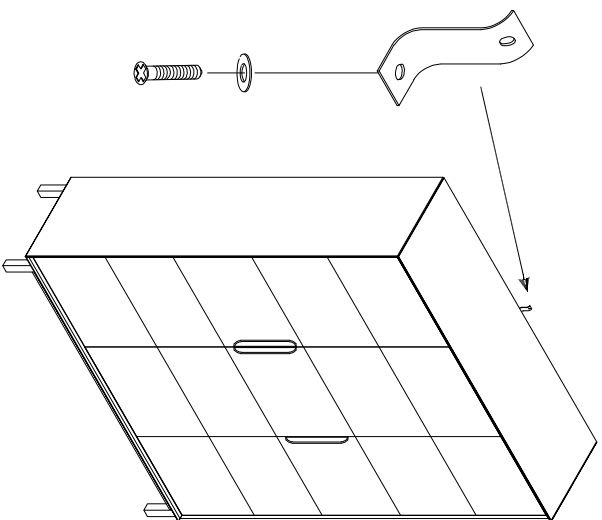
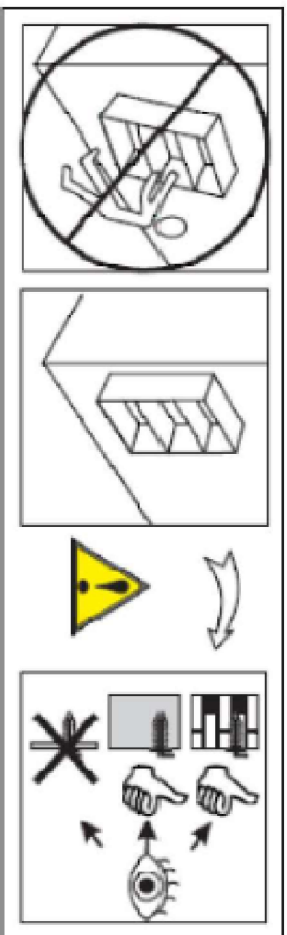
Potrebna montaža na steno. Ker se stenski materiali razlikujejo, vijaki za pritrditev na steno niso vključeni. Za nasvete o primernih vijaknih sistemih se obrnite na lokalnega specializiranega prodajalca.

HR:

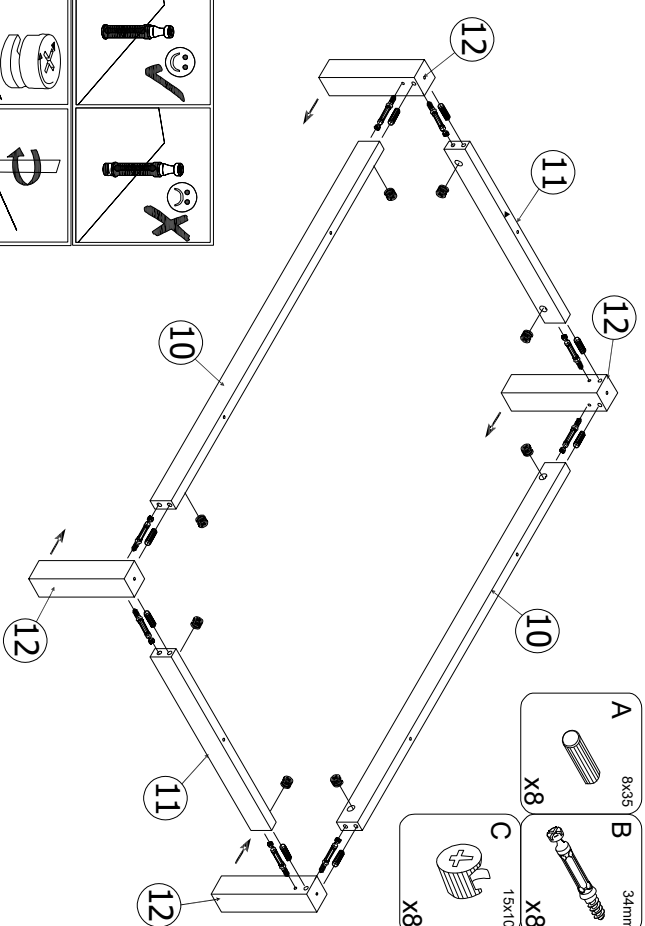
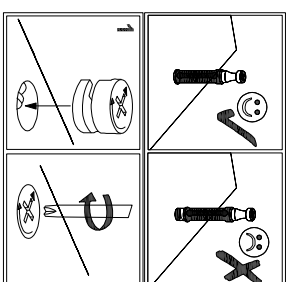
Potrebna je ugradnja na zid. Budući da postoje različiti materijali od kojih su zidovi izrađeni, vijci za zidnu montažu nisu uključeni. Za savjet o odgovarajućim vijcima se obratite specijaliziranom prodavaču.

Achtung!

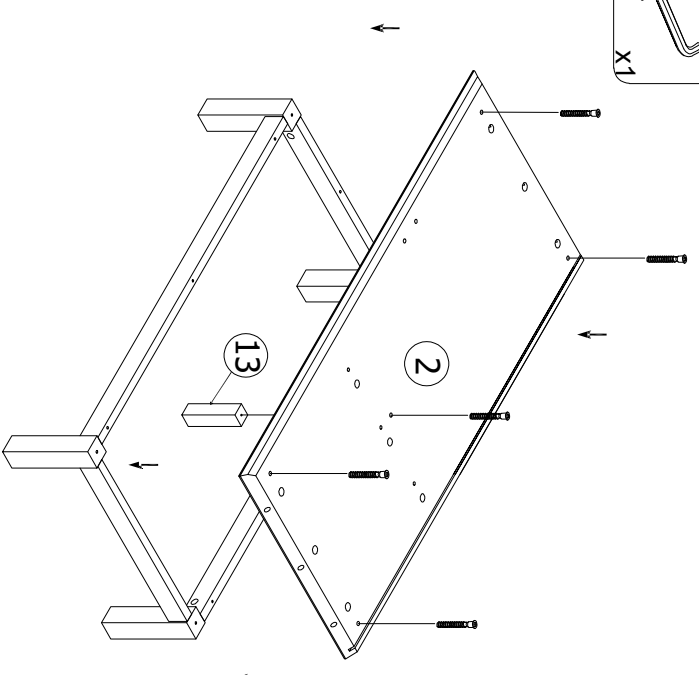
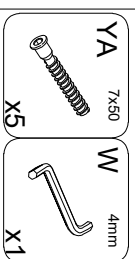
Beiliegende Wandbefestigungen müssen montiert werden!



17

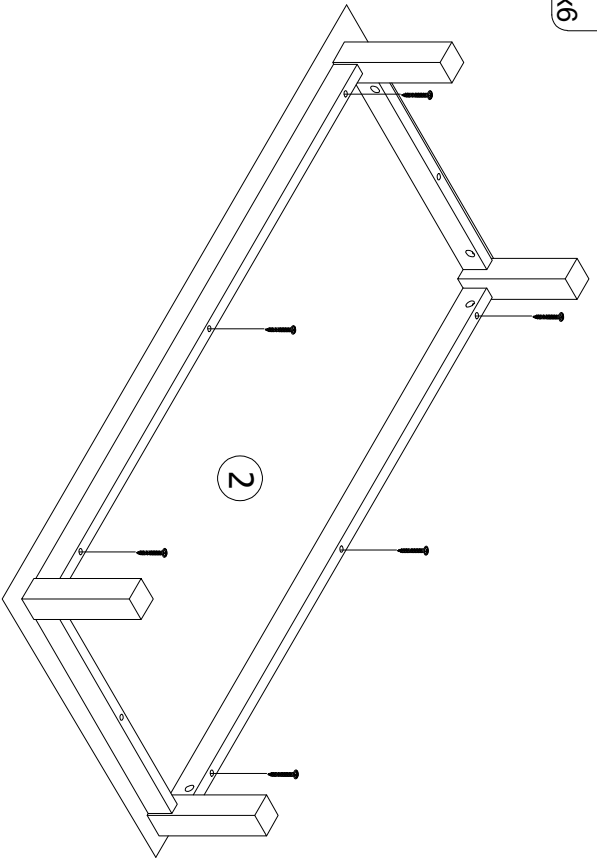


3



4

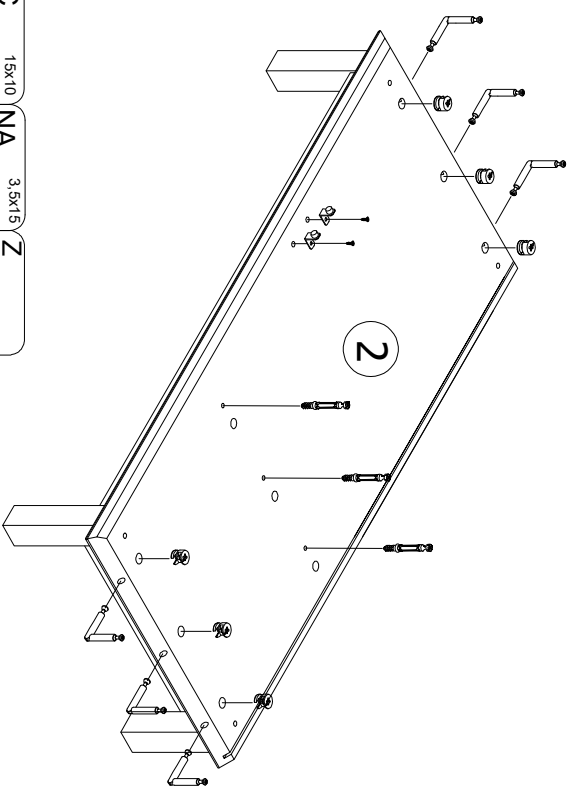
NL 4x40
x6



5

B 34mm
x3
BF x6

C 15x10
x6
NA 3.5x15
x2
Z x2



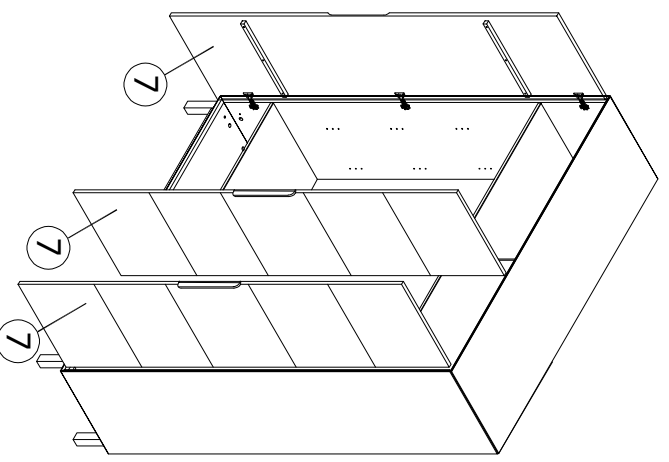
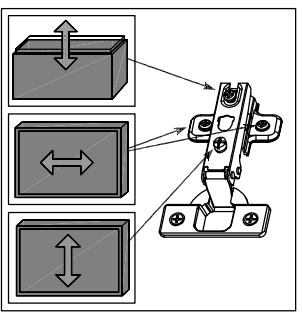
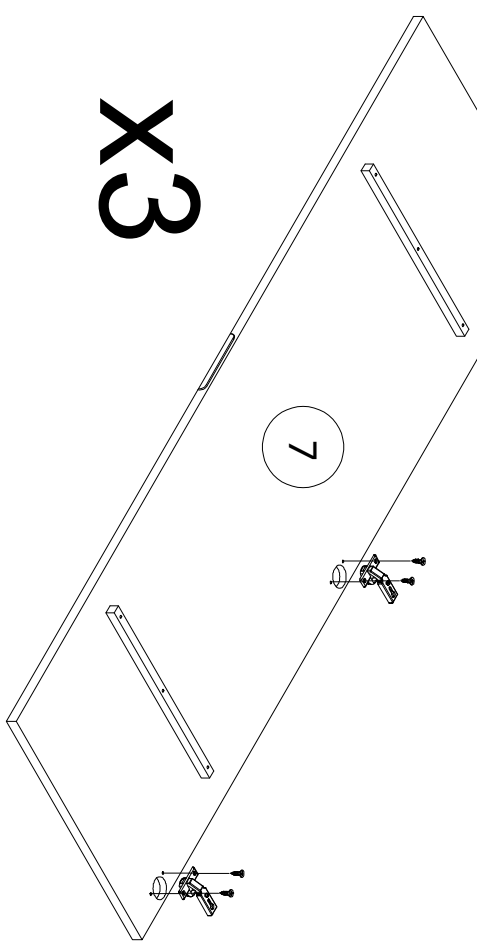
6



15

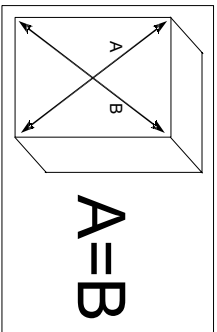
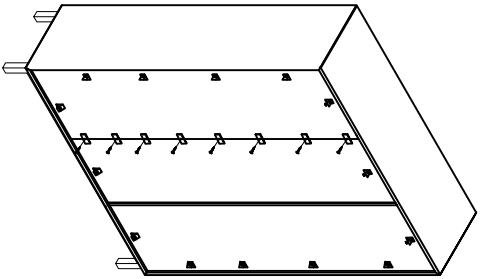
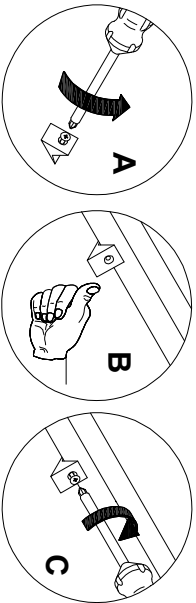
YA x9
NA 3.5x15
x18

X3



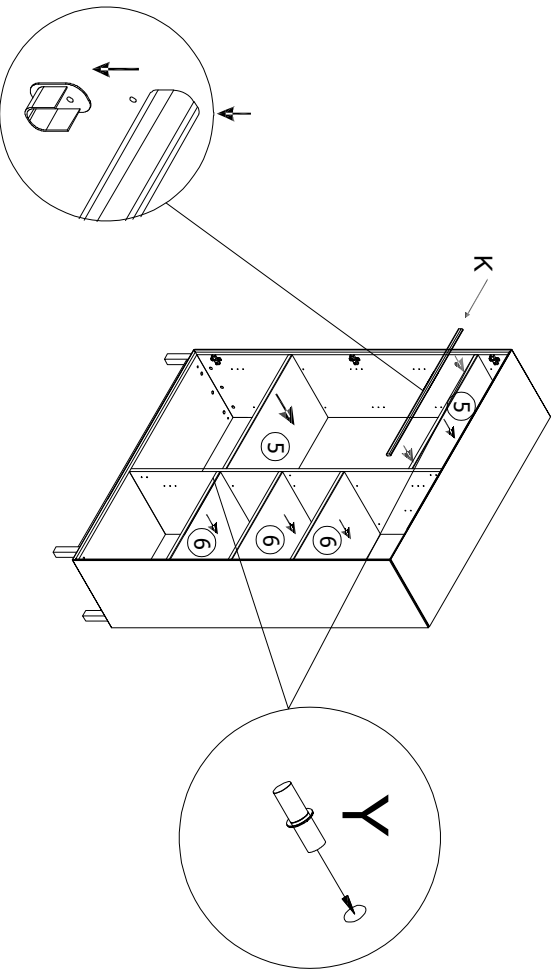
16

- MC X14
- MA X8
- NO 3x13 X8



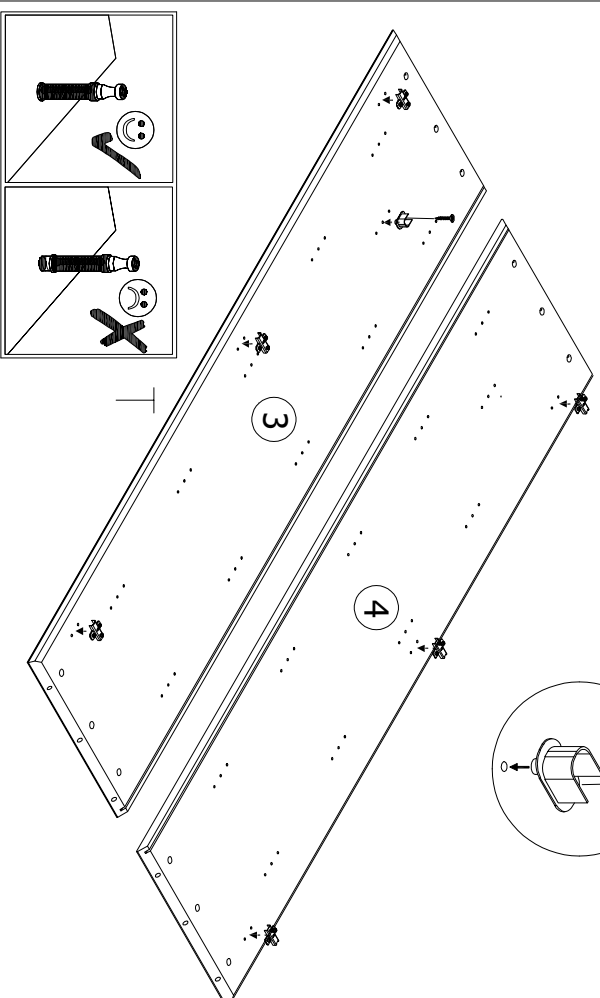
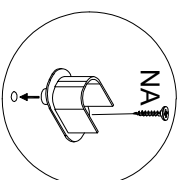
13

- Y 5mm X20
- K L-957 X1



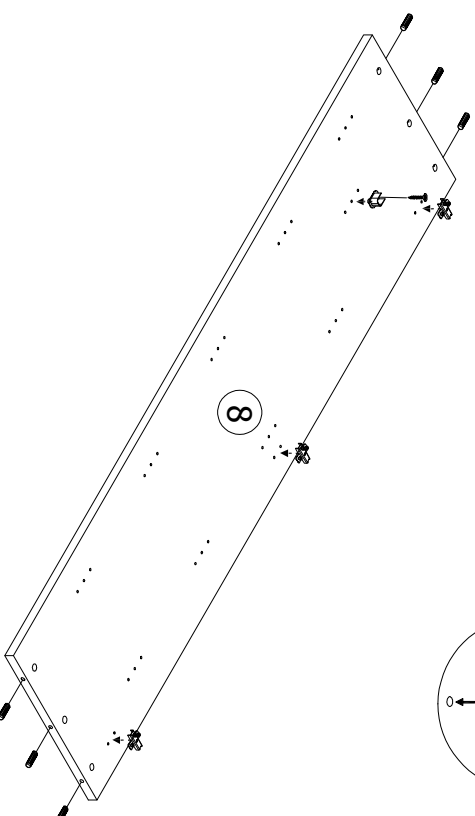
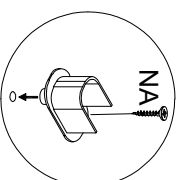
14

- NA 3.5x15 X1
- ZA X3
- N X1

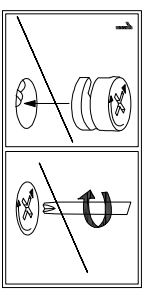
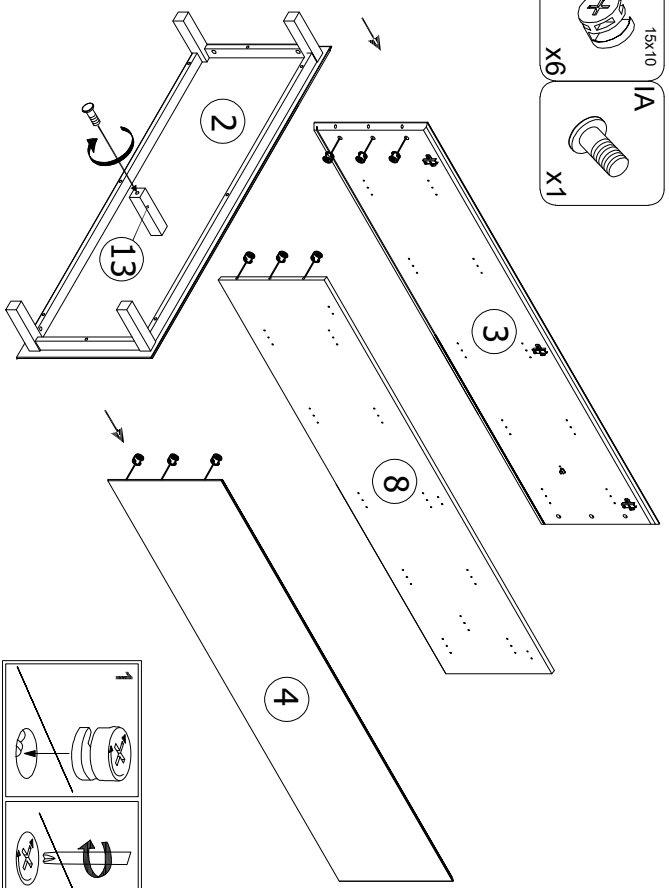
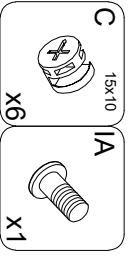


7

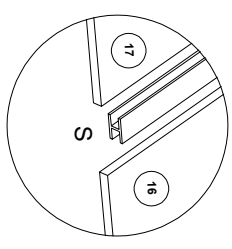
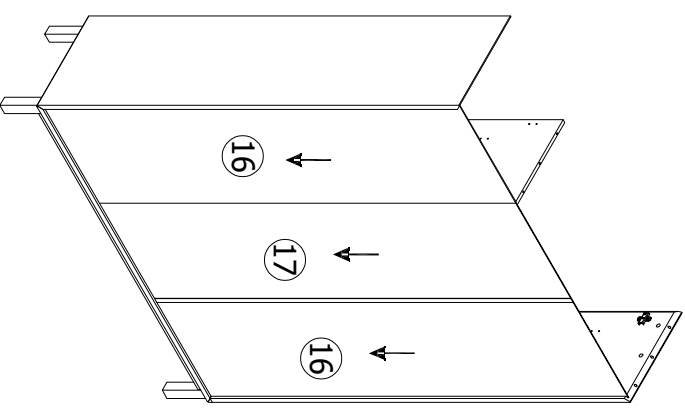
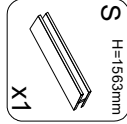
- NA 3.5x15 X1
- ZA X6
- N X2
- A 8x35 X8



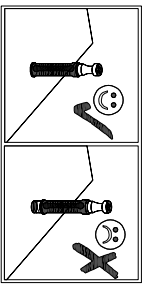
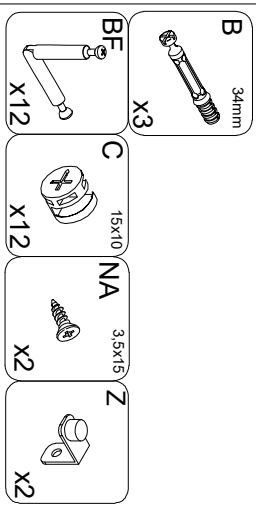
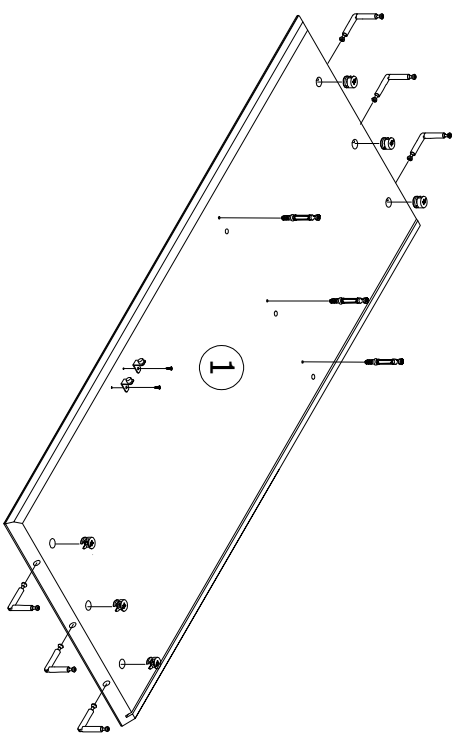
8



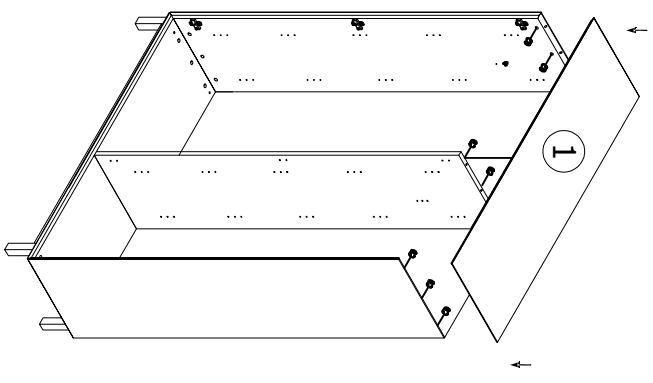
9



10



11



12