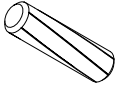
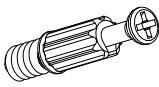


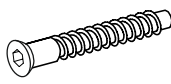
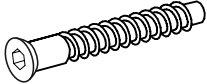
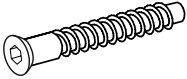
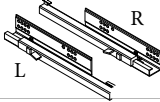
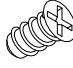
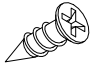
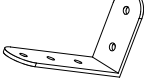


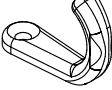
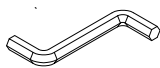
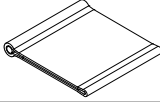
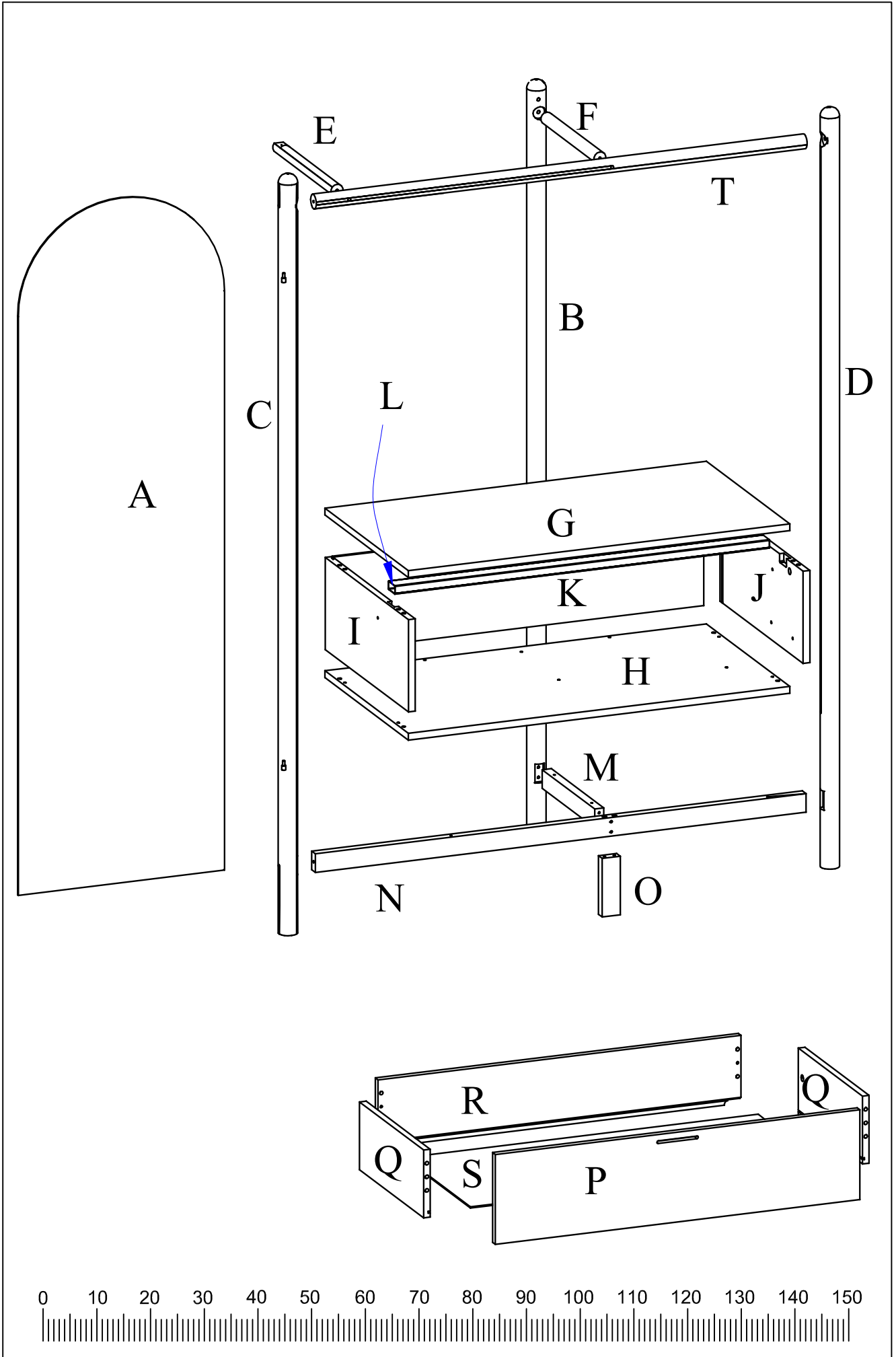


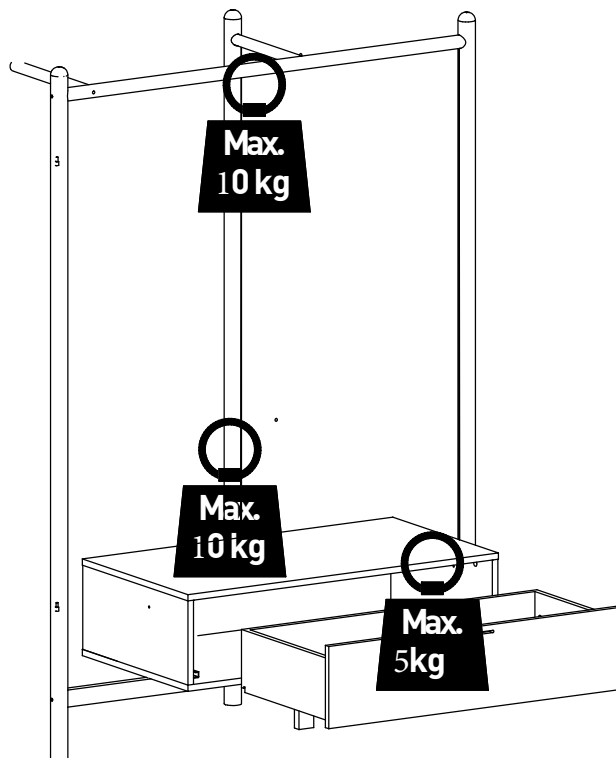
- | | |
|------------------------------------|------------------------------|
| (D) Montageanleitung | (GB) Assembly instructions |
| (FR) Notice de montage Handleiding | (IT) Istruzioni di montaggio |
| (NL) voor de montage Montážní | (PL) Instrukcja montażu |
| (CZ) návod | (SK) Návod na montáž |
| (HU) Szerelési útmutató | (RO) Instrucțiuni de montaj |
| (TR) Montaj talimatı | (RU) Инструкция по монтажу |

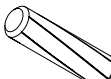
A1		x16 8x 35 mm	A2		x8	A3		x8
A4		x4	A5		x10 5x50	A6		x9 7x70
A7		x6 5x40	A8		x1	A9		x4 6,3 x 11 mm
A10		x5 3,5 x 15 mm	A11		x1	A12		x1 20 mm
A13		x3 28 mm	A14		x2	A15		x1/x1 3, 4 mm
A16		x1						

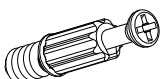


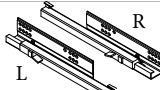


Teil Nr. Pieces Nr Pièces Nr. Stukken Nr. Pezzi Nr. часть ном Detaili Nr.	Anzahl Quantity Quantité Hoeveelheid Quantità количество Kogus	Kasten Nr. Colli Nr. Colli Nr. Colli Nr. Colli Nr. коробка ном Paki Nr.	Maß, mm Dimensions, mm Dimensions, mm Afmetingen, mm Dimensioni, mm размеры, mm Mõõtmed, mm
A	1	1	1615 x 500 x 16
B	1	1	1790 x 44 x 44
C	1	1	1790 x 44 x 44
D	1	1	1790 x 44 x 44
E	1	1	349 x 29 x 29
F	1	1	318 x 29 x 29
G	1	2	925 x 500 x 16
H	1	2	925 x 500 x 16
I	1	1	498 x 218 x 16
J	1	1	498 x 218 x 16
K	1	2	898 x 222 x 16
M	1	1	343 x 491 x 16
N	1	1	514 x 96 x 16
O	1	1	334 x 96 x 16
P	1	2	324 x 370 x 16
Q	2	1	340 x 160 x 112
R	1	1	400 x 250 x 20
S	1	2	326 x 379 x 16
T	1	1	524 x 379 x 16



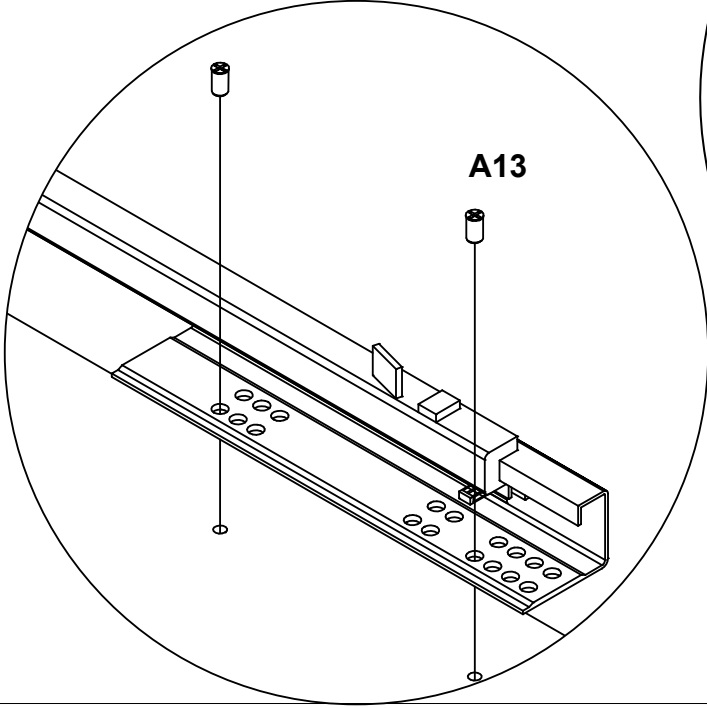
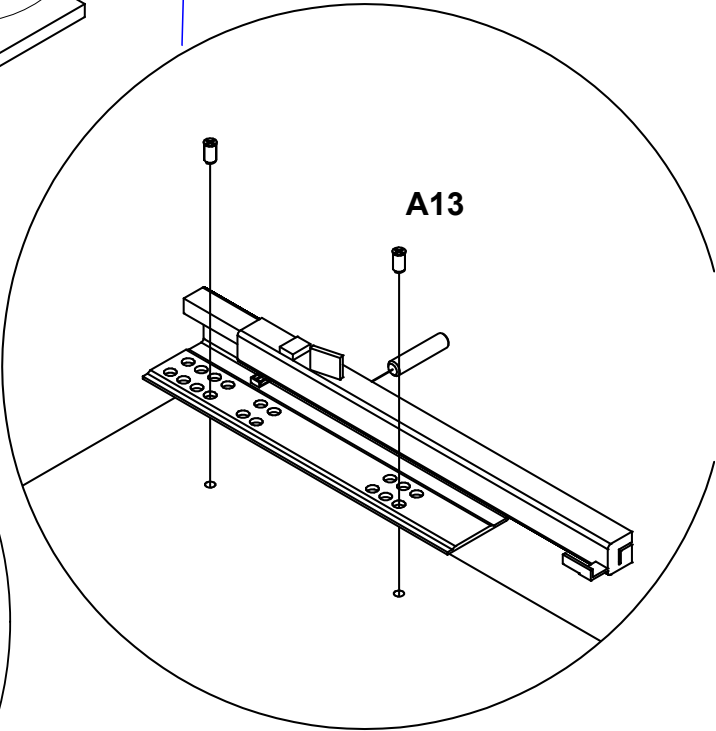
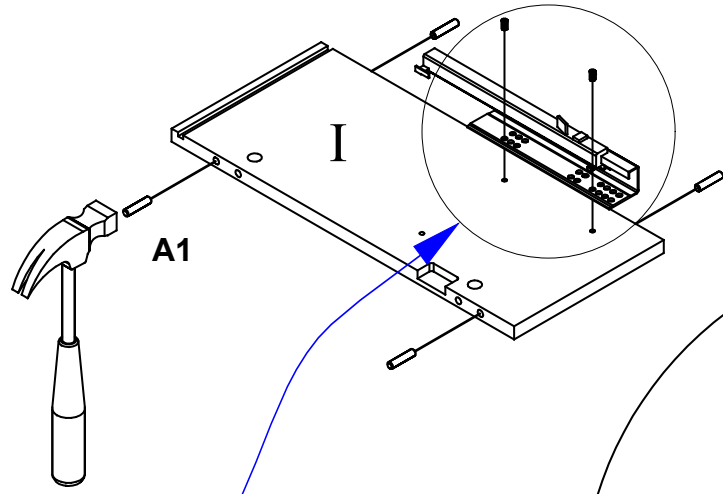
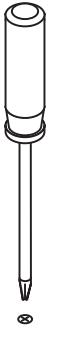
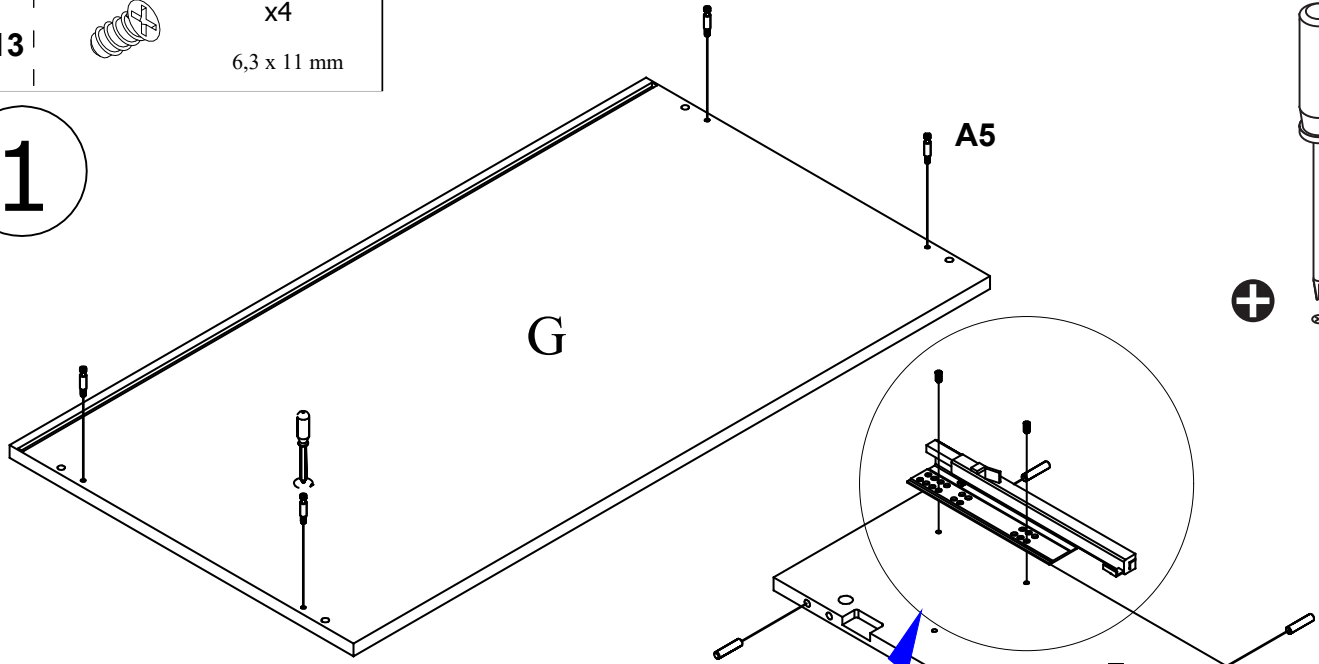
A1  x8
8x 35 mm

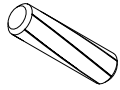
A2  x4

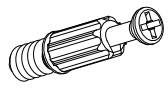
A8  x1

A13  x4
6,3 x 11 mm

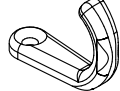
1




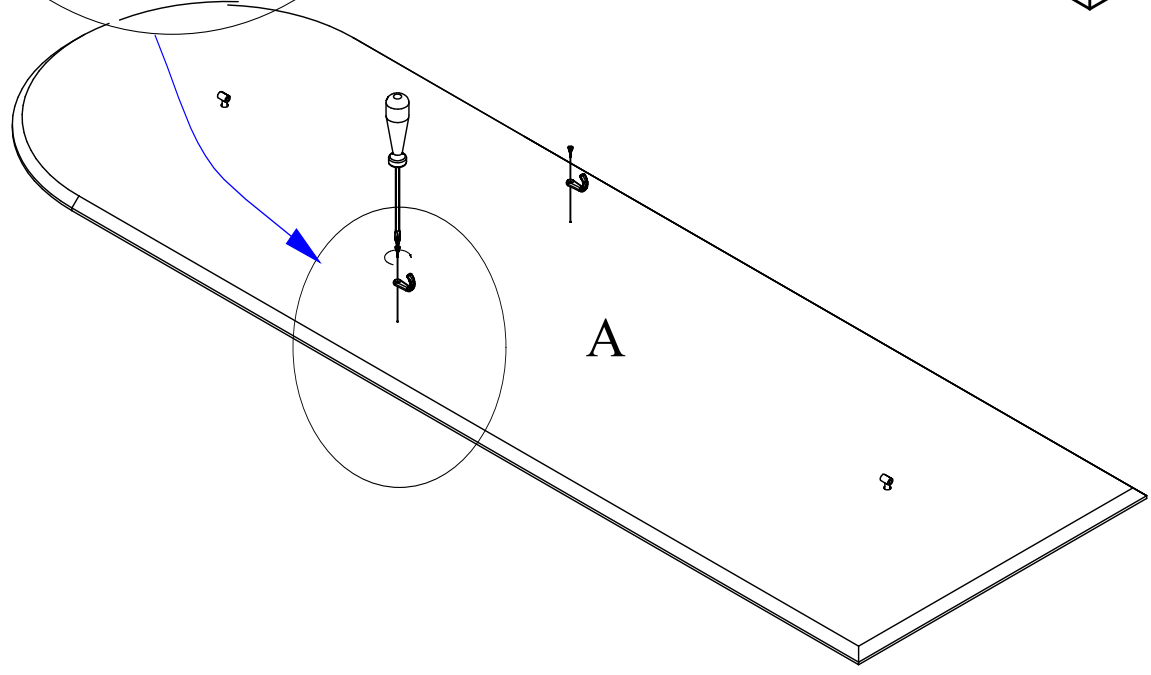
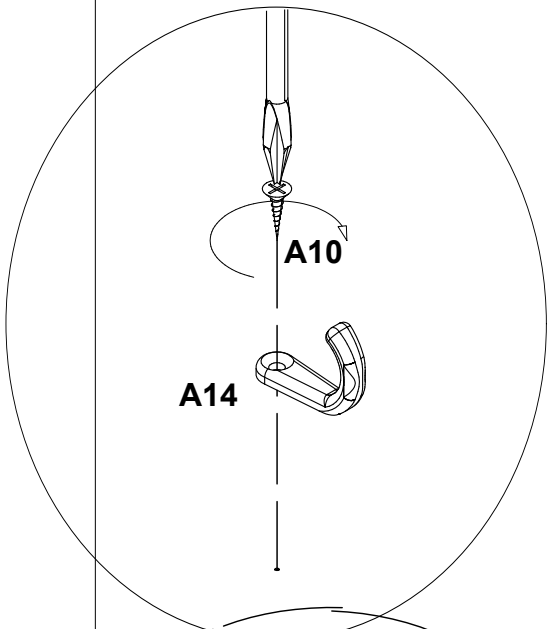
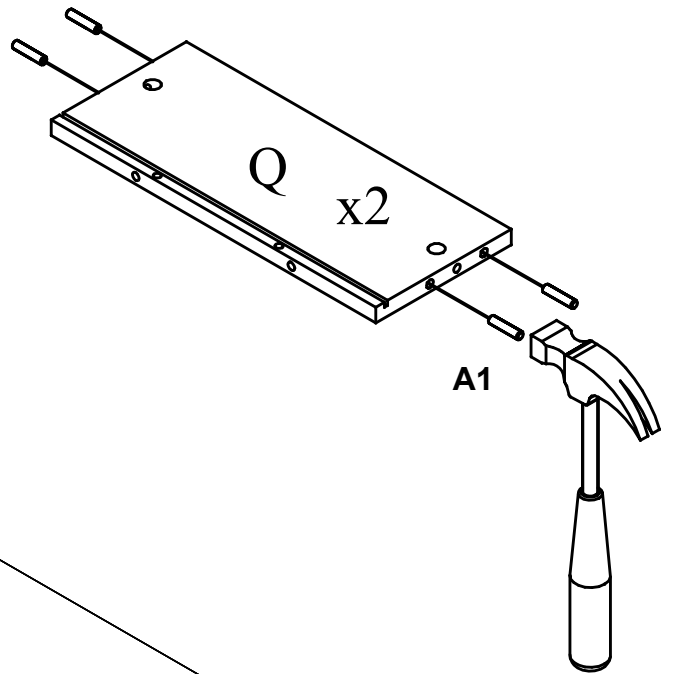
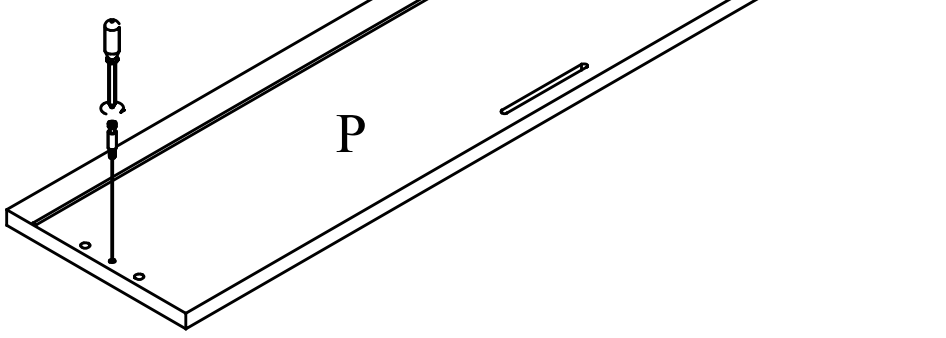
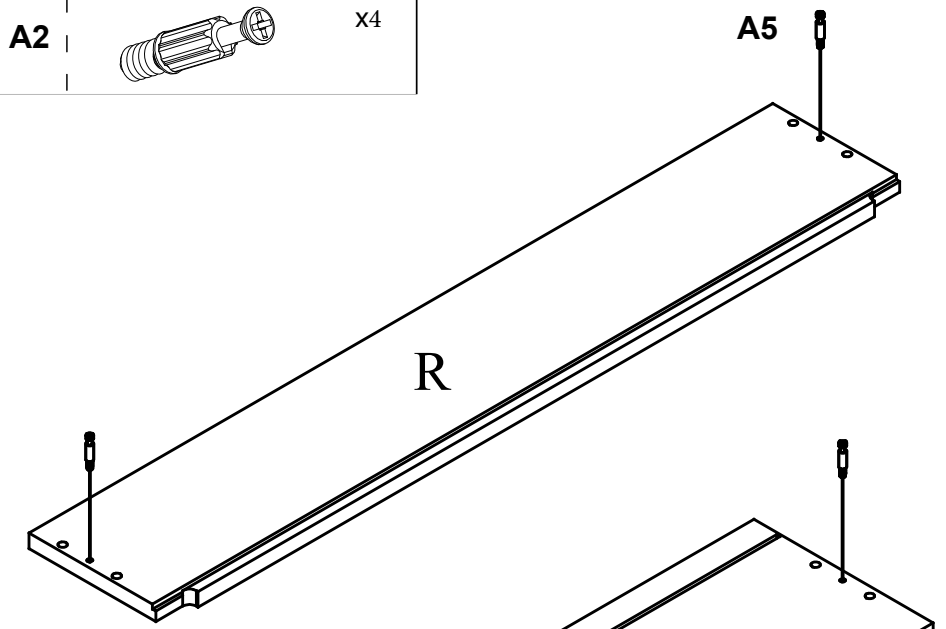
A1  x8
8x 35 mm

A2  x4

A10  x2
3,5 x 15 mm

A14  x2

2 
+



A3



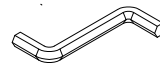
x4

A4



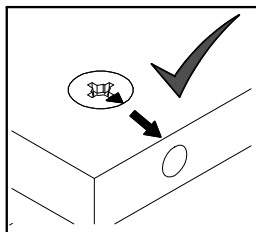
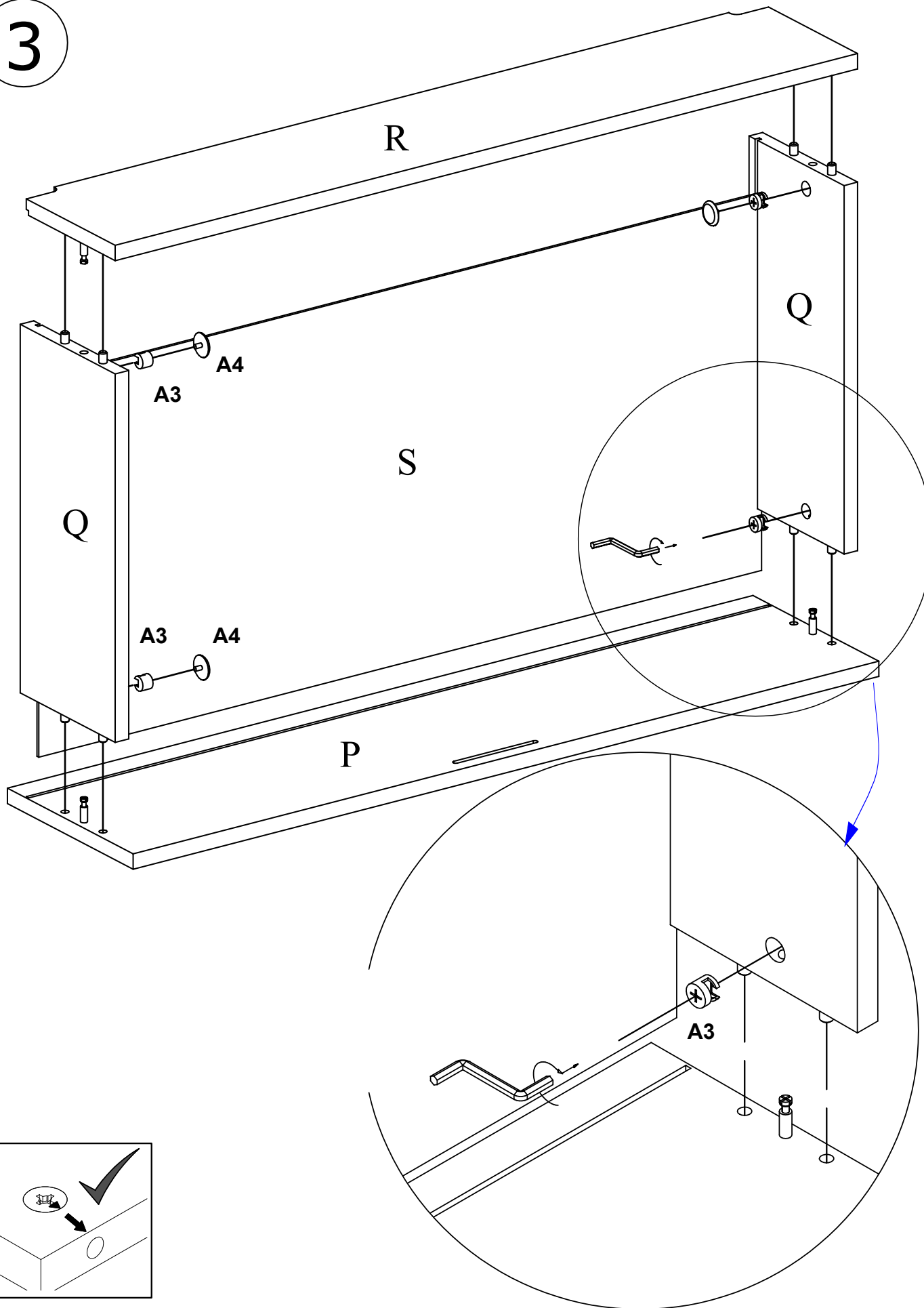
x4

A15

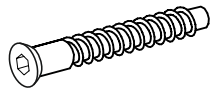


4 mm

3

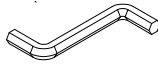


A6



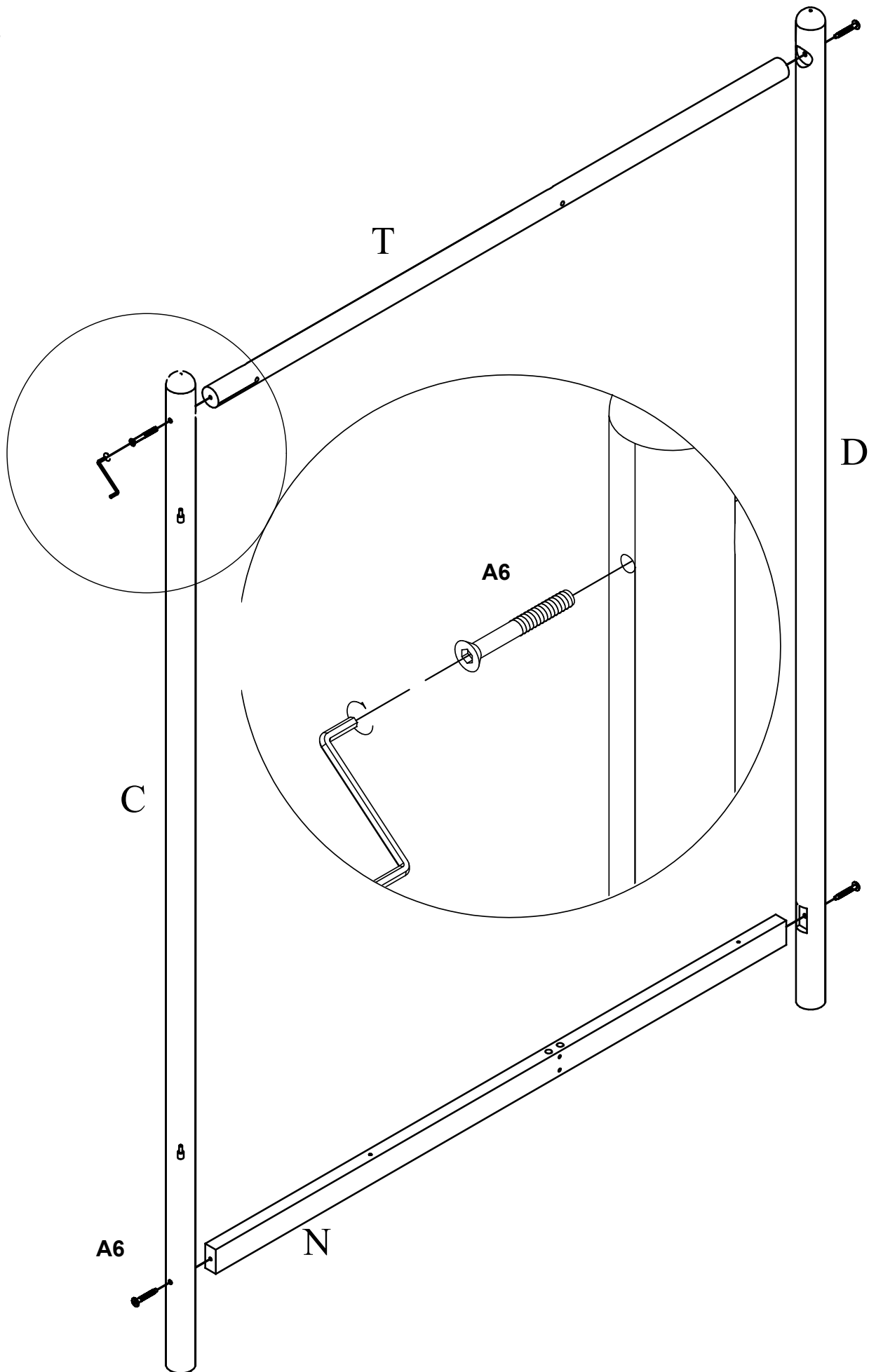
x4
7x70

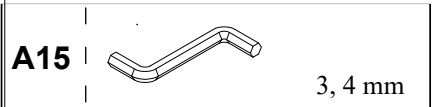
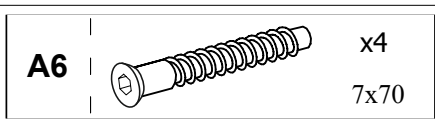
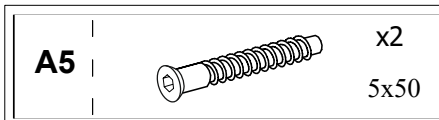
A15



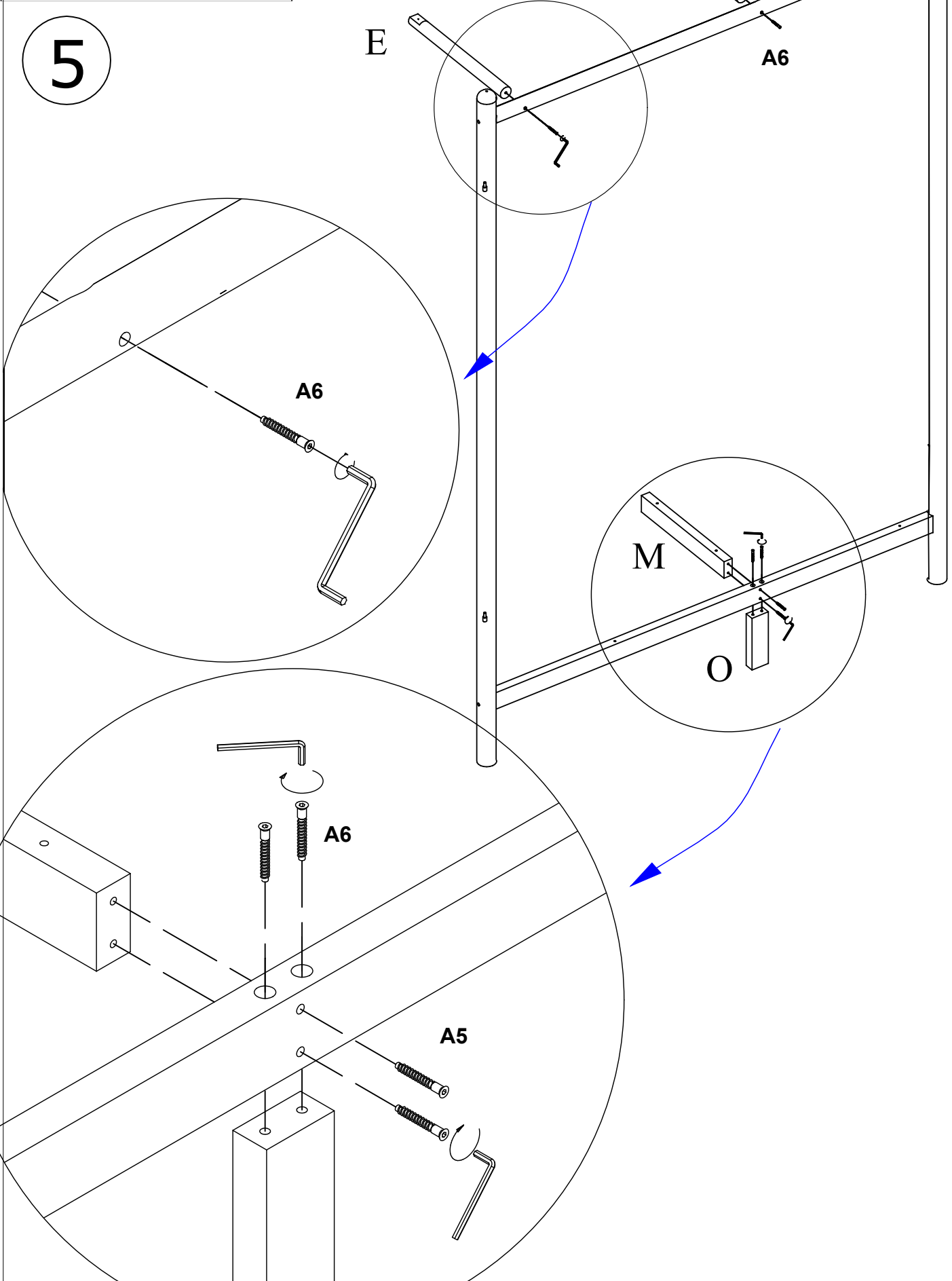
4 mm

4

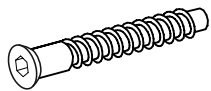




5

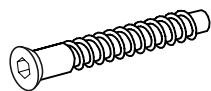


A5



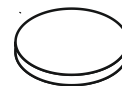
x2
5x50

A6



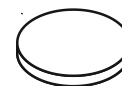
x1
7x70

A13



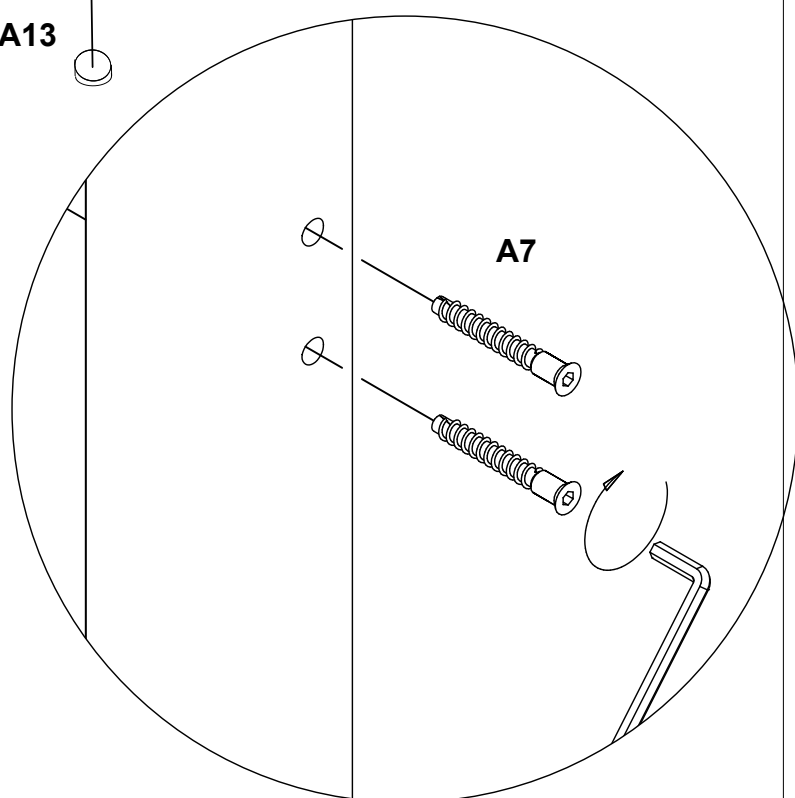
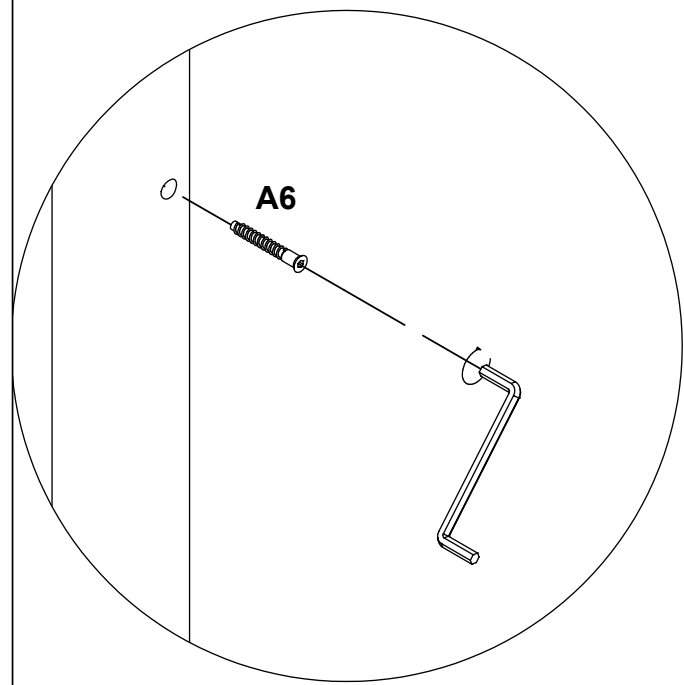
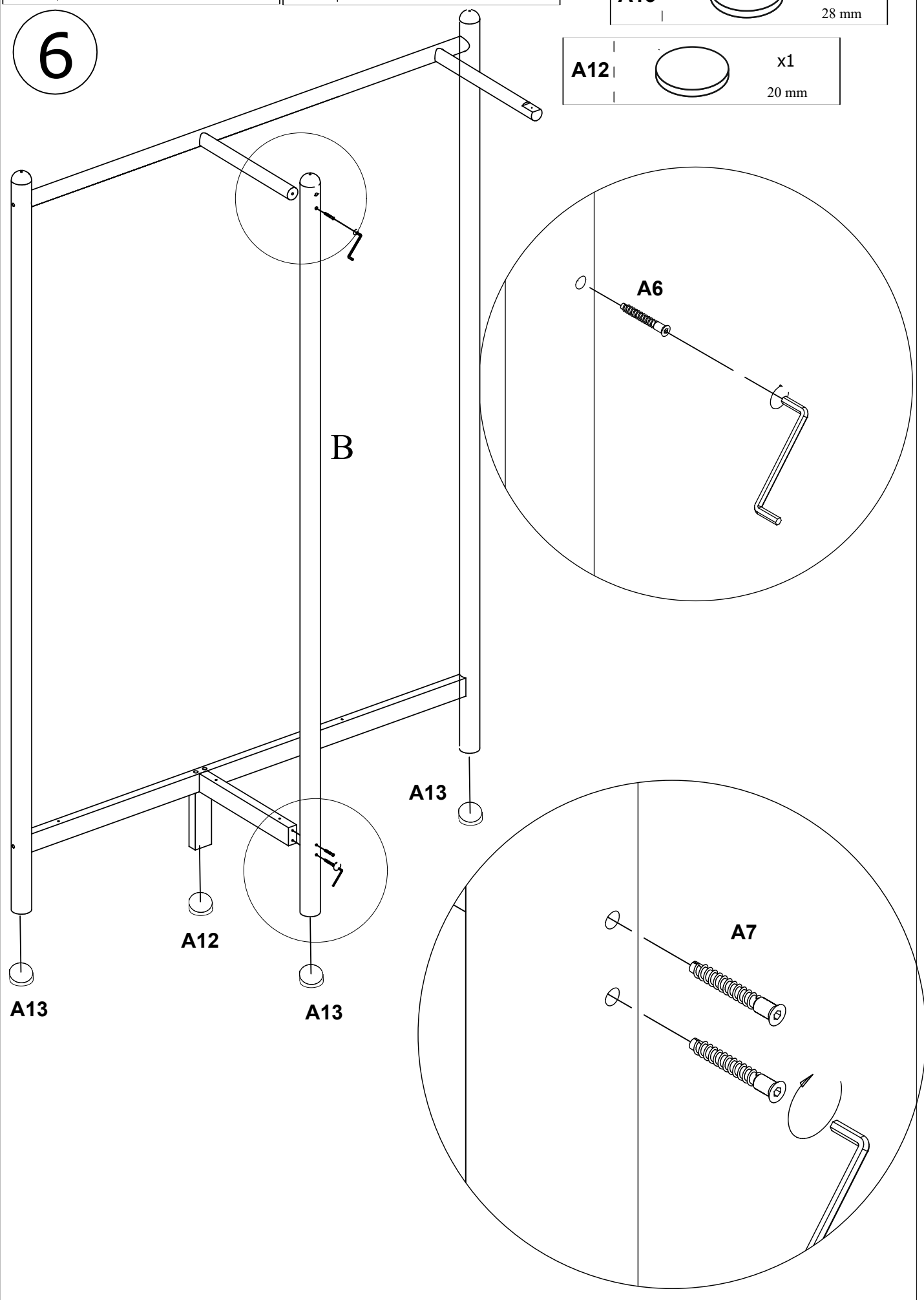
x3
28 mm

A12

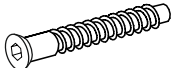
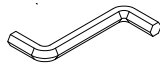


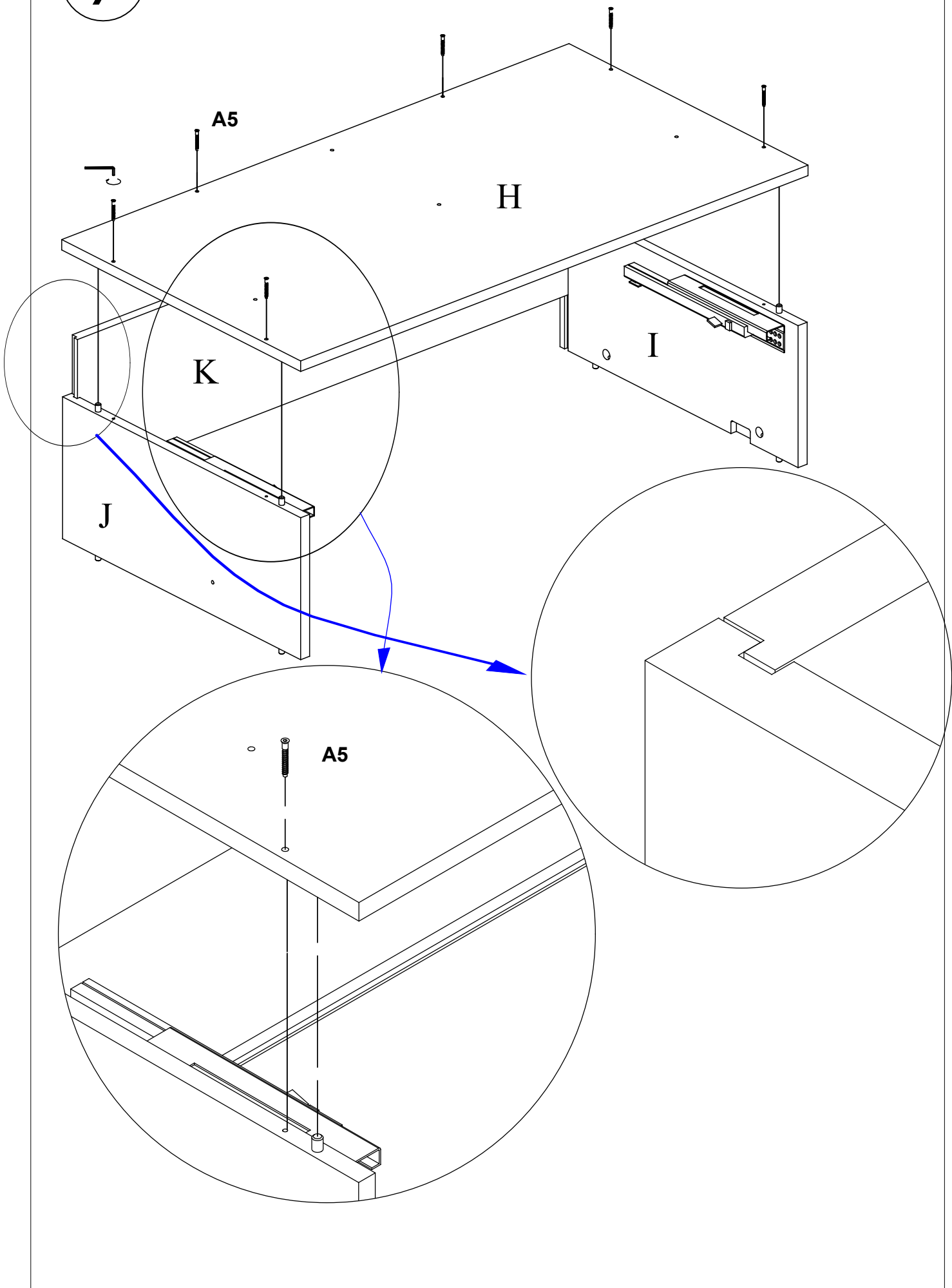
x1
20 mm

6

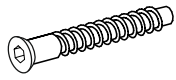


7

A5	 x6 5x50	A15	 3 MM
----	---	-----	--

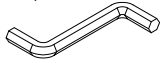


A7



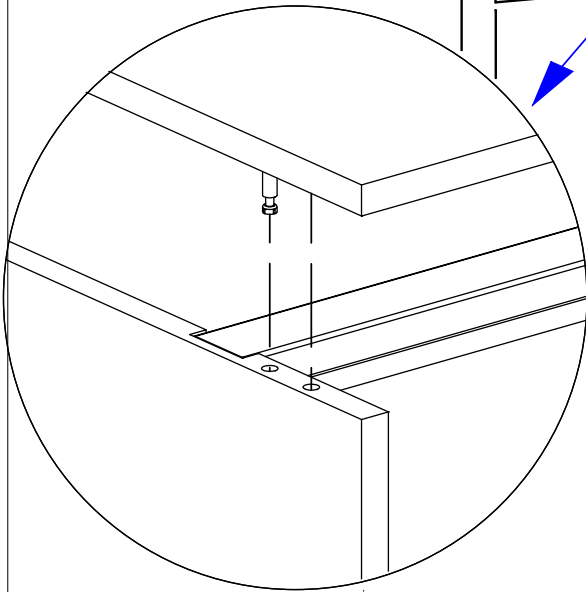
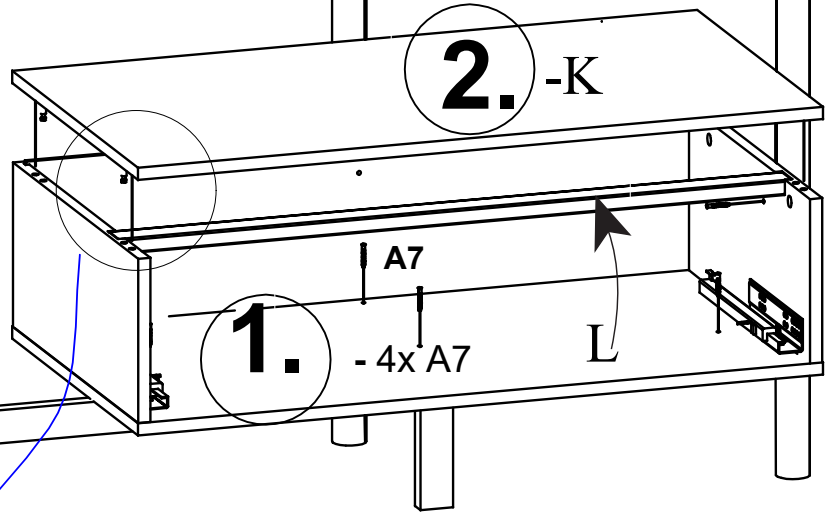
x6
5x40

A15



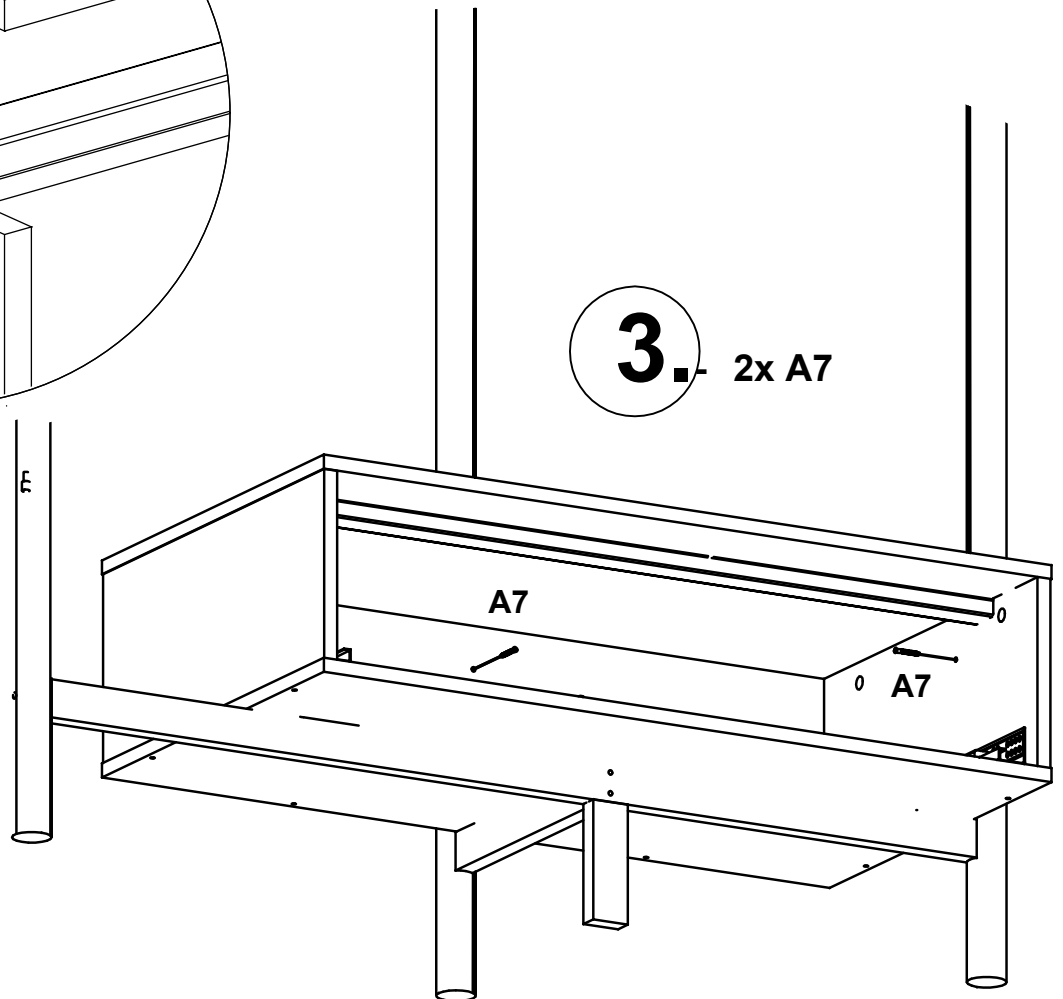
3, 4 MM

8

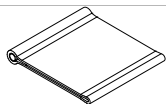


3.

2x A7

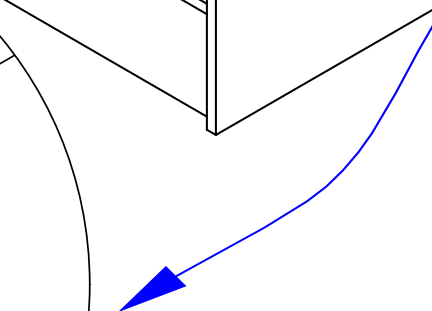
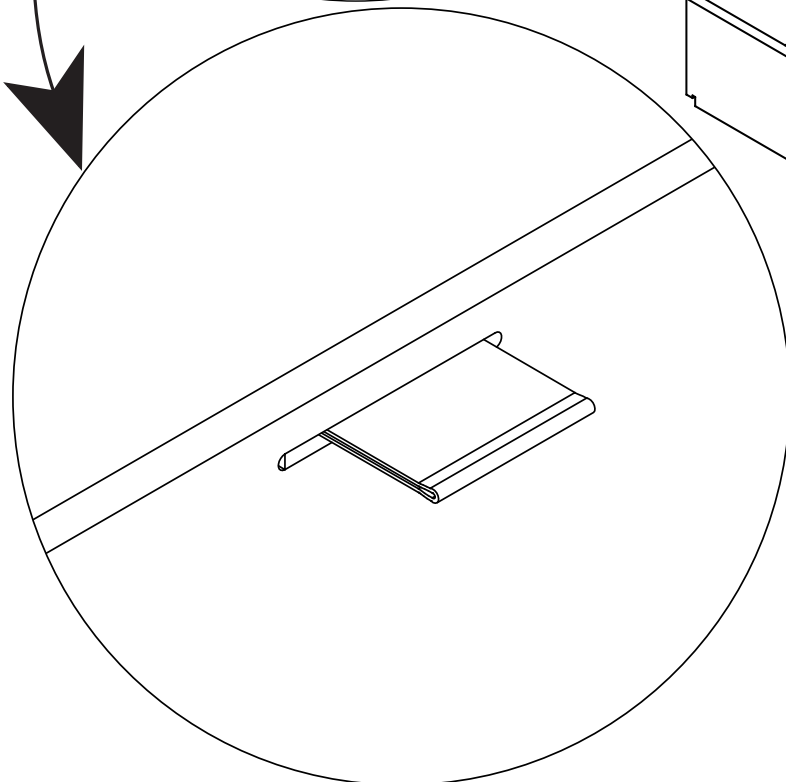
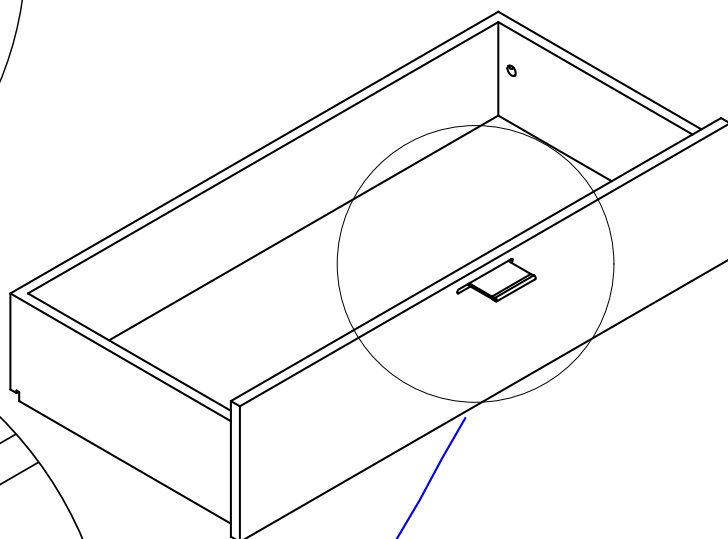
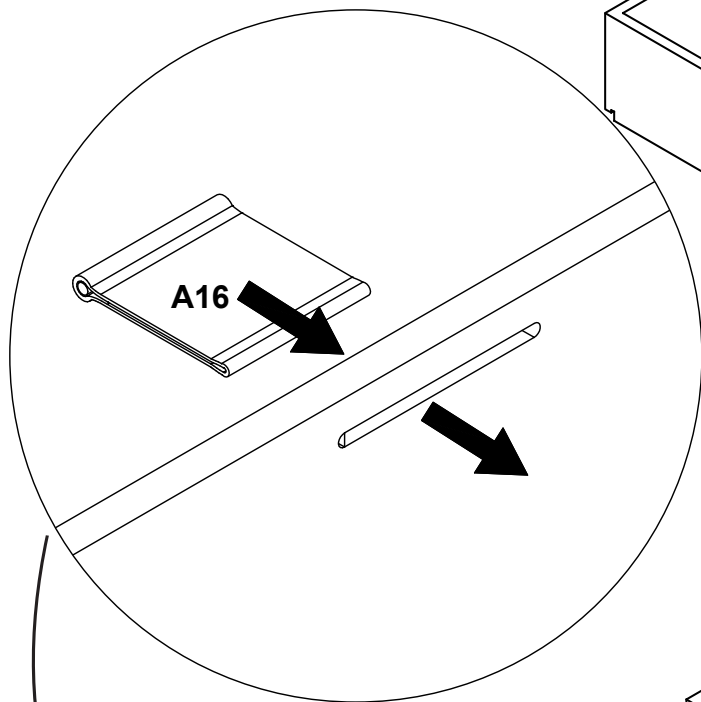
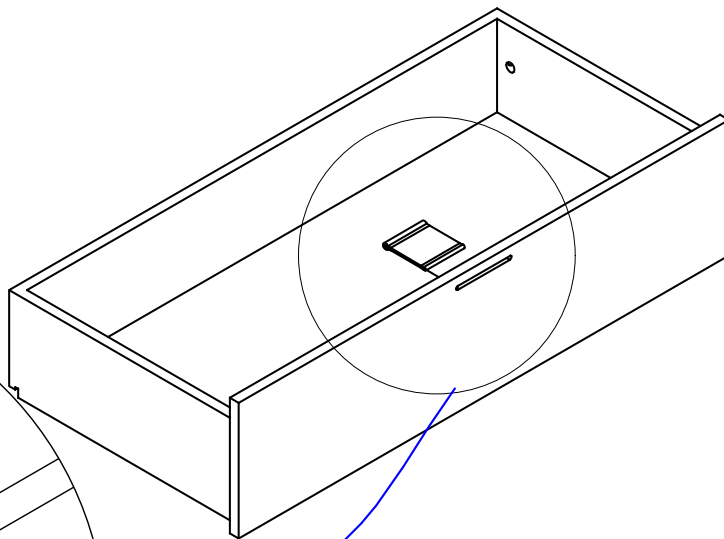


A16

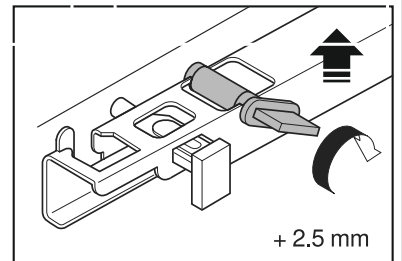
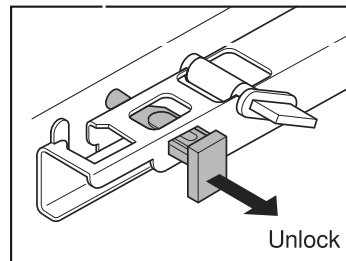
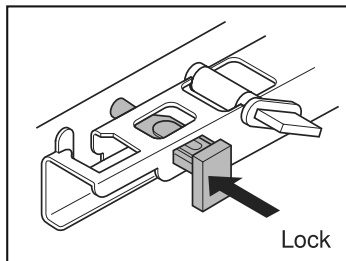
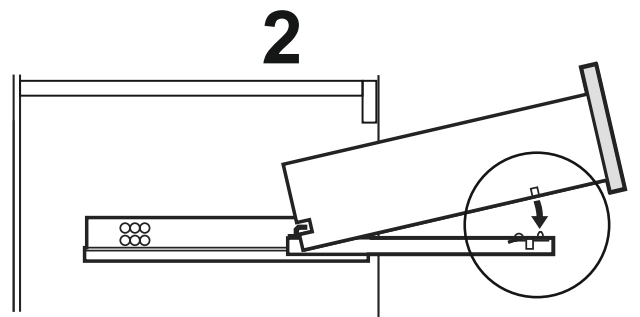
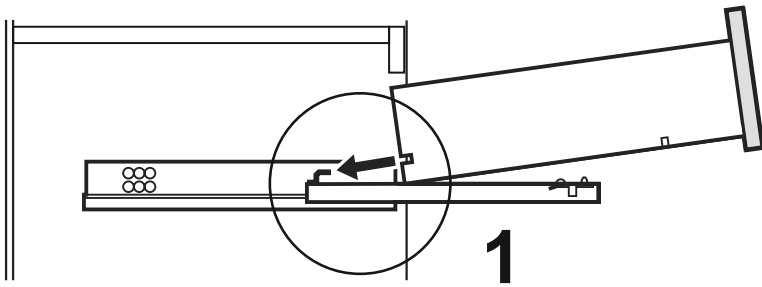
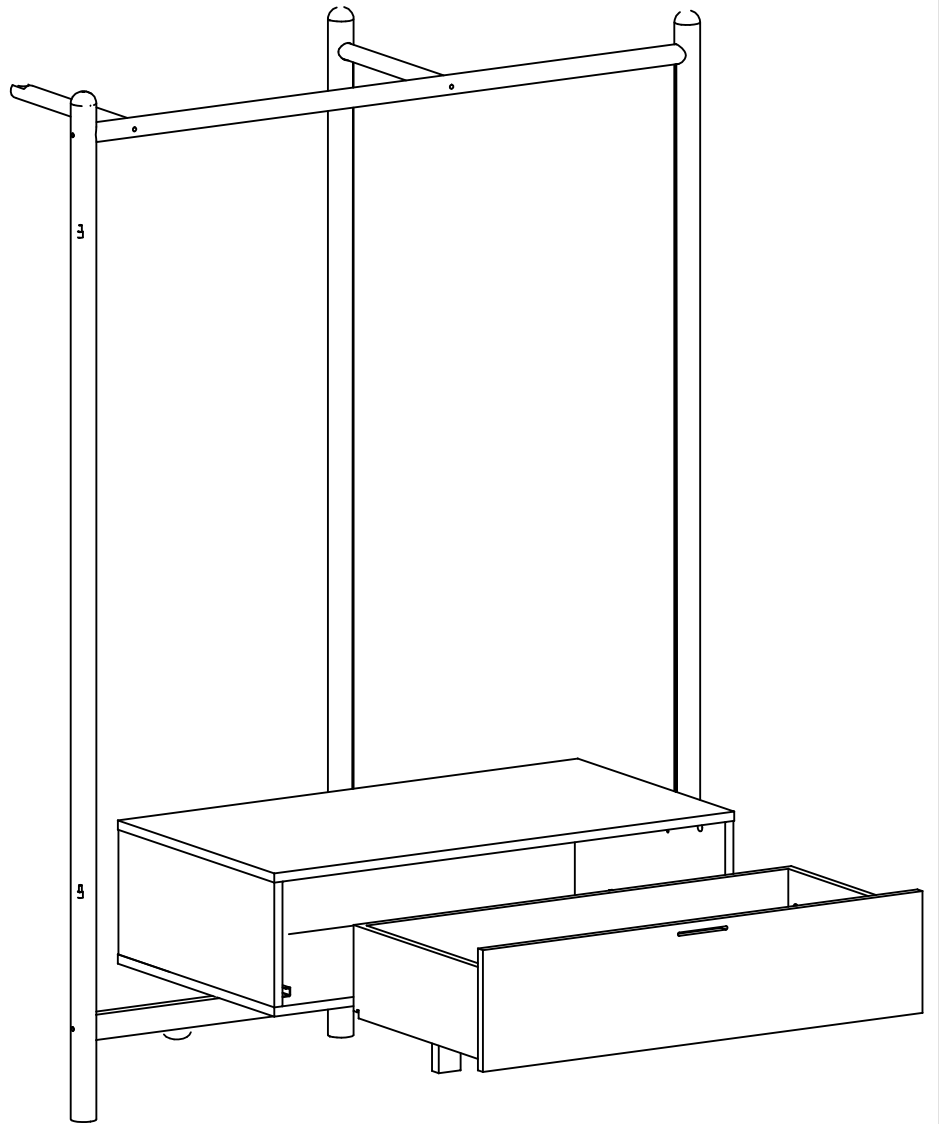


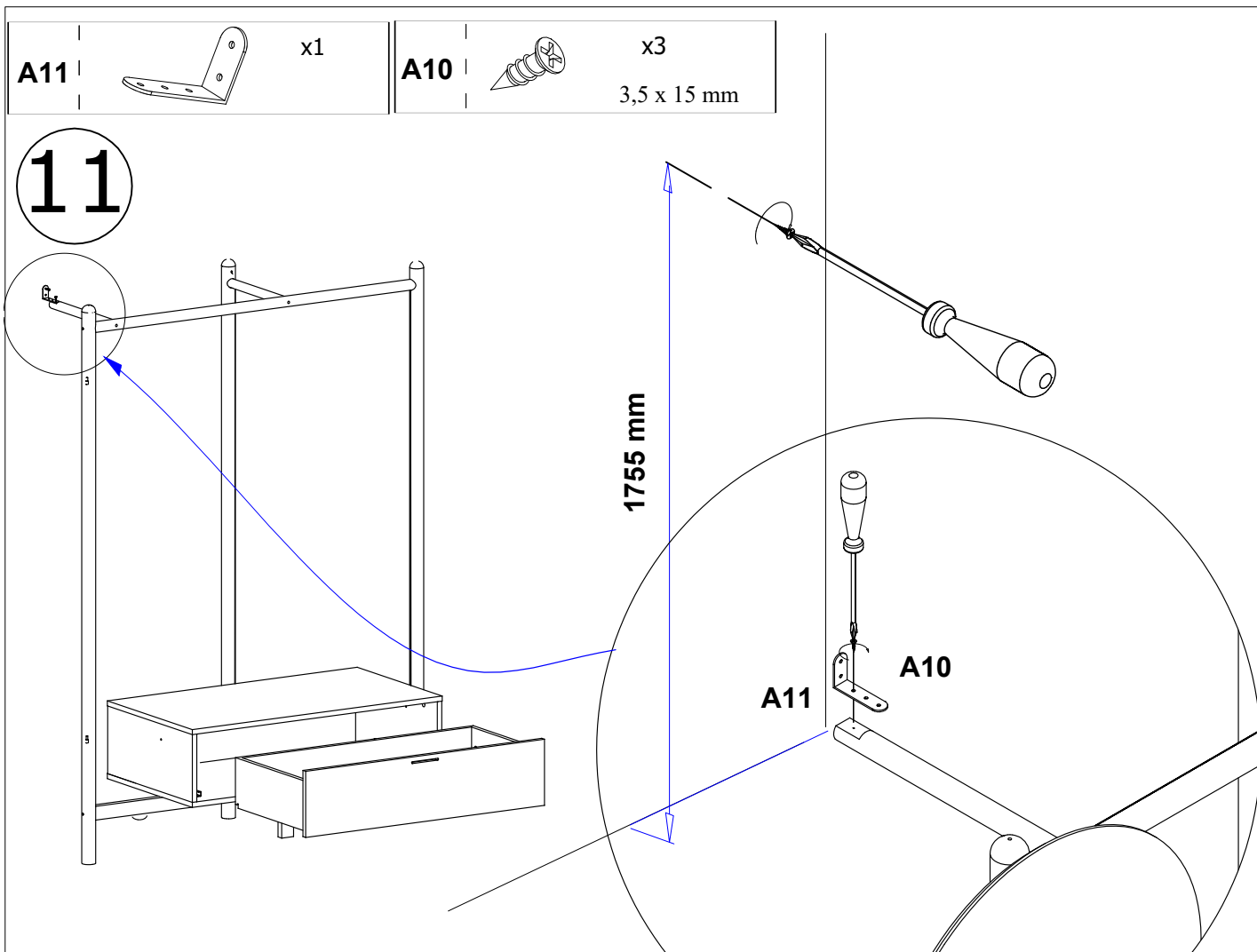
x1

9



10

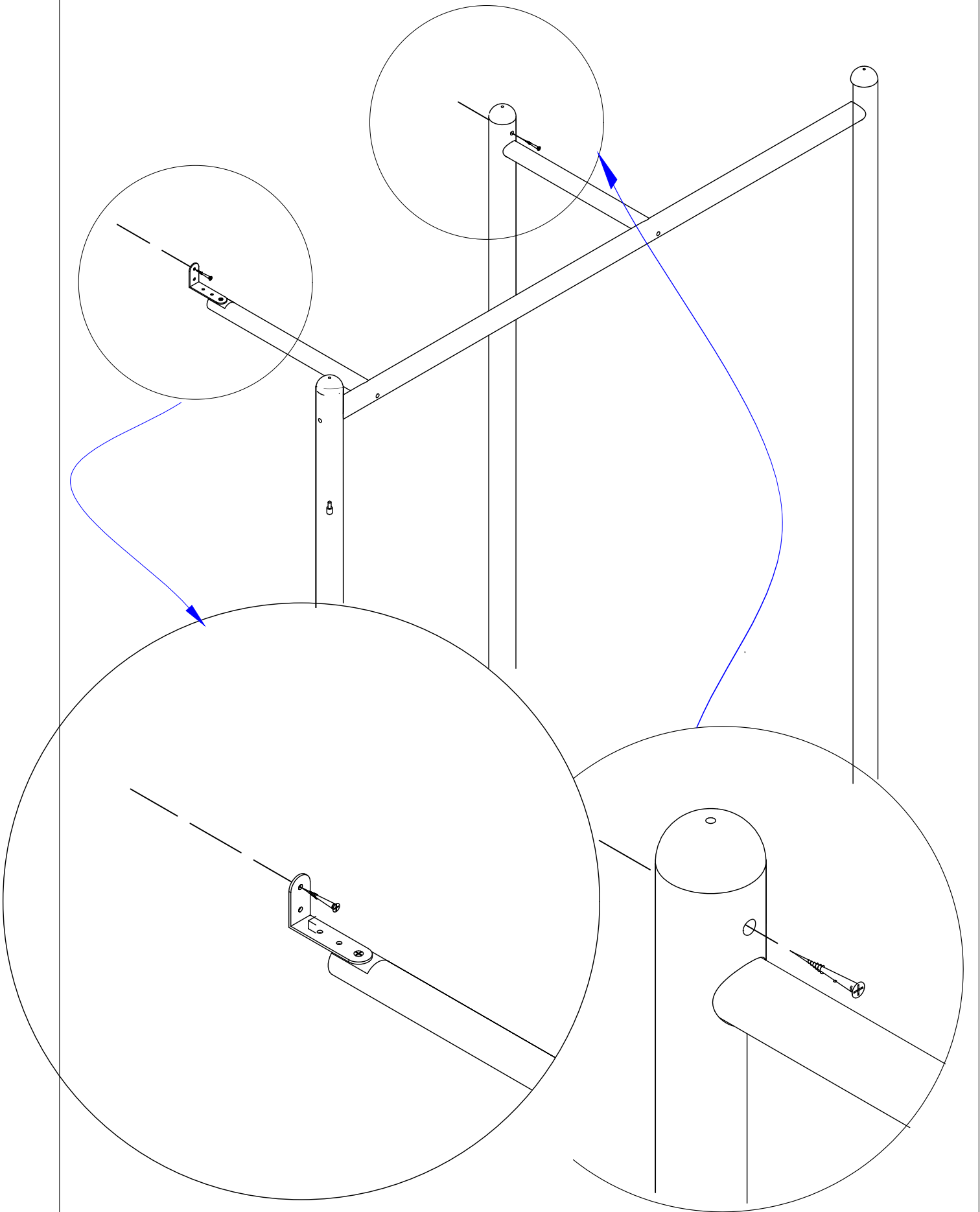




Achtung • Attention • Attenzione Opgelet • Uwaga • Pozor • Figyelem Atentje • Dikkat • Внимание	
(D)	Wandbefestigung dient als Kippschutz – unbedingt anbringen! Bei einigen Wandtypen kann ein Spezialdübel erforderlich sein!
(GB)	The wall fastening serves to prevent tipping – be absolutely sure to mount it! For certain wall types, a special wall plug may be necessary!
(FR)	La fixation murale sert de protection contre le basculement – à installer impérativement ! Pour certains types de murs il faut des chevilles spéciales !
(IT)	Il fissaggio alla parete serve da protezione anti-ribaltamento – attaccarla assolutamente! Per alcune strutture di parete può essere necessario un tassello speciale!
(NL)	Bevestiging aan de muur dient als kantelbescherming – zeker en vast bevestigen! Bij enkele muurtypen is een speciale plug misschien vereist!
(PL)	Mocowanie do ściany jest jednocześnie zabezpieczeniem przed przewróceniem – koniecznie zamontować! Do niektórych rodzajów ścian koniecznie zastosować specjalne kołki mocujące.
(CZ)	Montáž na stěnu slouží jako ochrana proti převrnutí – bezpodmínečně umístit! U některých typů stěn může být zapotřebí speciální hmoždinka!
(SK)	Upevnenie na stenu slúži ako ochrana proti prevráteniu – bezpodmienenčne použiť! Pre niektoré druhy stien môže byť potrebná špeciálna hmoždinka!
(HU)	A terméket a falhoz kel rögzítési, külfőnben az felborulhat! Egyes fal típusoknál speciális tiplőt kell használni!
(RO)	Sistemul de fixare la perete servește ca protecție la răsturnare – de montaj obligatoriu! Pentru unele tipuri de pereți este posibil să fie necesar un diblu special!
(TR)	Duvardaki sabitleme, devrilmeye karşı bir emniyet tedbiridir ve mutlaka monte edilmelidir! Bazı duvar tiplerinde bunun için özel bir dübel gereklili olabilir!
(RU)	Обязательно установите крепление на стене во избежание опрокидывания! Для некоторых типов стен может потребоваться специальный дюбель!

D	Das beigelegte Wandbefestigungsmaterial (Dübel und Schrauben) eignet sich nur für festes Mauerwerk (z.B. Beton- oder Ziegelwände). Für andere Wandaufbauten sind eventuell Spezialdübel und andere Schrauben notwendig. Ziehen Sie gegebenenfalls eine Fachkraft zurate.
GB	The enclosed wall mounting materials (dowels and screws) are only suitable for solid masonry (e.g. concrete or brick walls). Special dowels and other screws may be necessary for other wall constructions. If necessary, please consult a qualified professional.
FR	Le matériel de fixation murale fourni (chevilles et vis) convient uniquement à des murs solides (p. ex. murs en béton ou en briques). Pour les autres constructions de murs, il faut éventuellement des chevilles spéciales et d'autres vis. Faites-vous conseiller par un spécialiste.
IT	I materiali di fissaggio allegati (tasselli e viti) sono adatti solo ai muri compatti (ad es. di calcestruzzo o mattoni). Per altri tipi di pareti è probabile che occorrono tasselli speciali e altre tipologie di viti. Richiedere eventualmente il consiglio di un esperto.
NL	Het bijgeleverde bevestigingsmateriaal (pluggen en schroeven) is geschikt voor vaste muren (bijv. betonnen of bakstenen muren). Voor andere muurconstructies zijn eventueel speciale pluggen en andere schroeven noodzakelijk. Consulteer eventueel een vakman.
PL	Załączony zestaw montażowy do zamocowania artykułu do ściany (kołki, wkrety, haki itp.), przeznaczony jest wyłącznie do montażu artykułu na ścianach wykonanych z cegły lub betonu. Przy montażu artykułu na ścianie wykonanej z innych materiałów, należy zastosować odpowiednio do niej zamocowania. W razie wątpliwości prosimy zasięgnąć porady fachowca.
CZ	Přiložený materiál pro montáž na stěnu (hmoždinky a šrouby) je vhodný jen pro pevné zdivo (např. betonové nebo cihlové stěny). Pro jiné skladby stěn budou případně nutné speciální hmoždinky a jiné šrouby. Poradte se případně s odborníkem.
SK	Přiložený materiál pre upevnenie na stenu (hmoždinky a skrutky) je vhodný len pre pevné murivo (napr. betónové alebo tehlové steny). Pre iné steny sú potrebné príp. špeciálne hmoždinky a iné skrutky. V prípade potreby sa poraďte s odborníkom.
HU	A mellékelt fal rögzítőkészlet (tiplé és csavarok) csak tömött falazatban (pl. betonfalban, téglafalban) használható. Más fal típusokhoz speciális tiplire és csavarra lesz szükség. Szükség esetén kérje ki egy szakember véleményét.
RO	Materialul furnizat pentru montajul de perete (diblu și șuruburi) este adecvat numai pentru zidărie solidă (de exemplu pereți din beton sau din cărămidă). Pentru alte structuri de pereți, este posibil să fie necesare dibluri speciale, precum și alte șuruburi. Dacă este necesar, consultați un specialist.
TR	Teslimat kapsamındaki duvar tipi sabitleme materyali (dübel ve vidalar) sadece beton ve tuğla duvarlar gibi sağlam duvar yapıları için uygundur. Başka duvar yapıları için özel dübeller veya başka vidalar gereklili olabilir. Gerekiirse bir uzmandan yardım alın.
RU	Входящий в комплект поставки материал для крепления на стене (дюбели и болты) предназначен только для прочных каменных стен (например, бетонных или кирпичных). Для других типов стен используйте по мере необходимости специальные дюбели и другие болты. По мере необходимости обратитесь за помощью к специалистам.

12



13

