

# CUBE Cotbed 140x70cm

DE: Montageanleitung

CZ: Návod k montáži

ES: instrucciones de montaje

GB: Assembly instructions

NL: Montagehandleiding

FR: Notice de montage

PL: Instrukcja montażu

SK: Návod na montáž

RO: Instrucțiuni de montaj

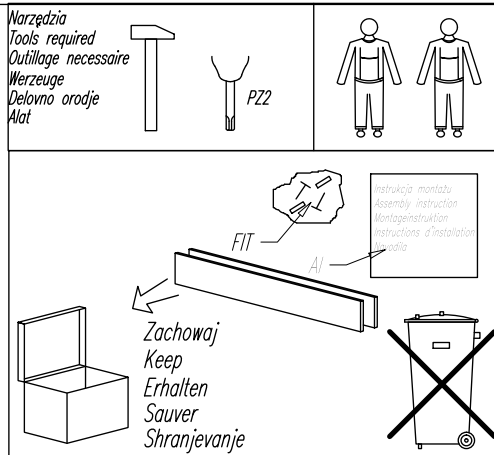
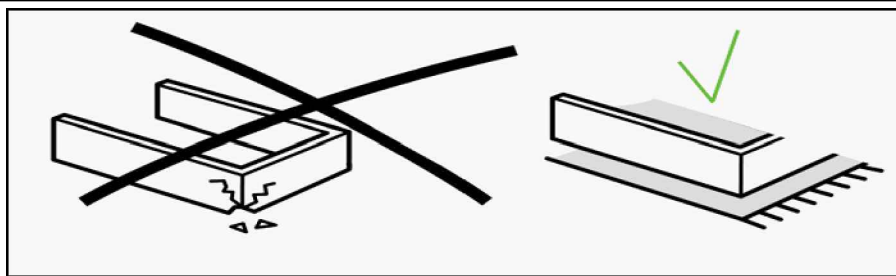
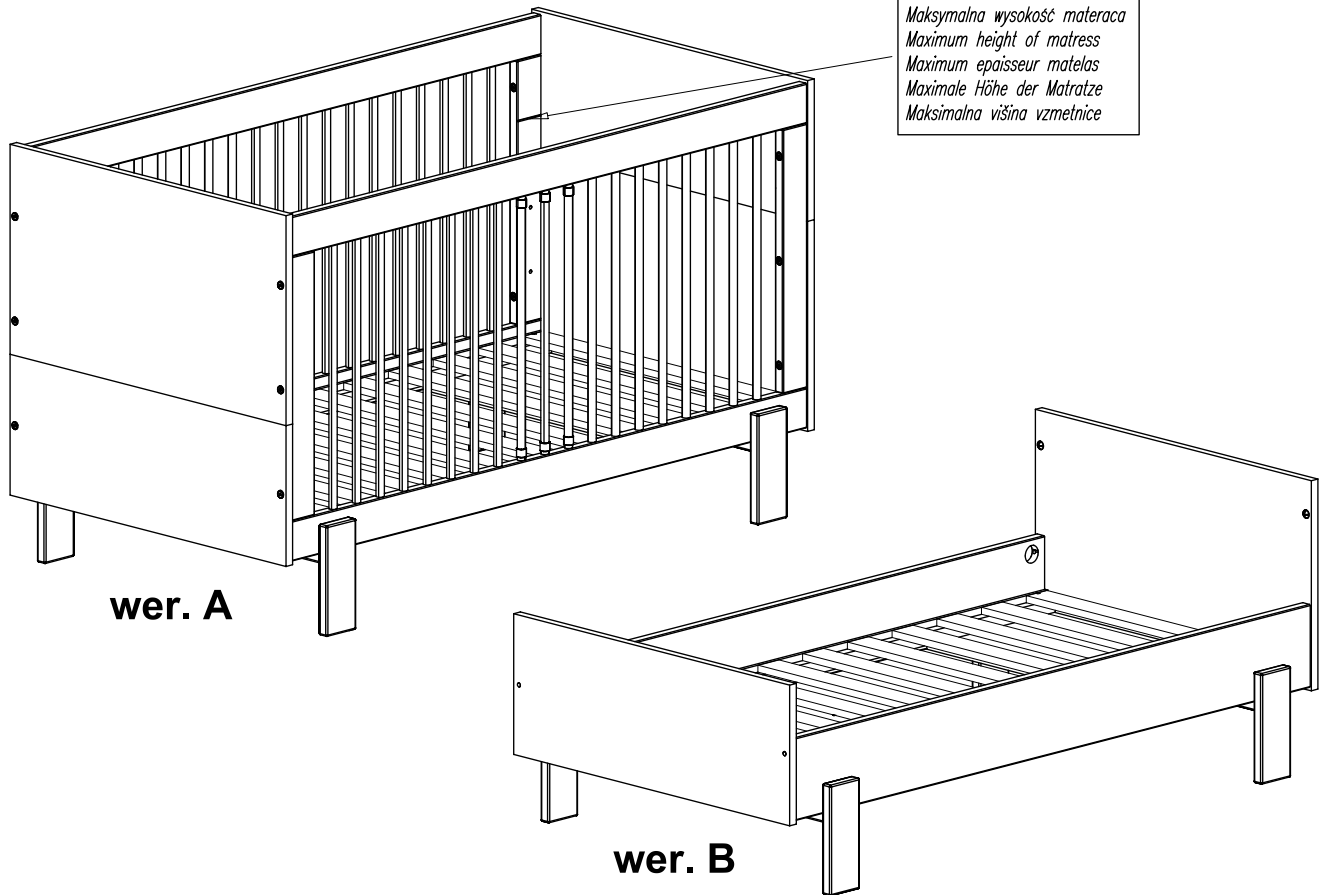
SE: Monteringsanvisningar

UA: Керівництво з монтажу

GR: Οδηγίες συναρμολόγησης

SI: Navodila za montažo

HR: Upute za montažu



**Ostrzeżenie!** Nie pozostawiać dzieci bez opieki w pobliżu mebli podczas montażu. Małe części, niebezpieczeństwo uduszenia.

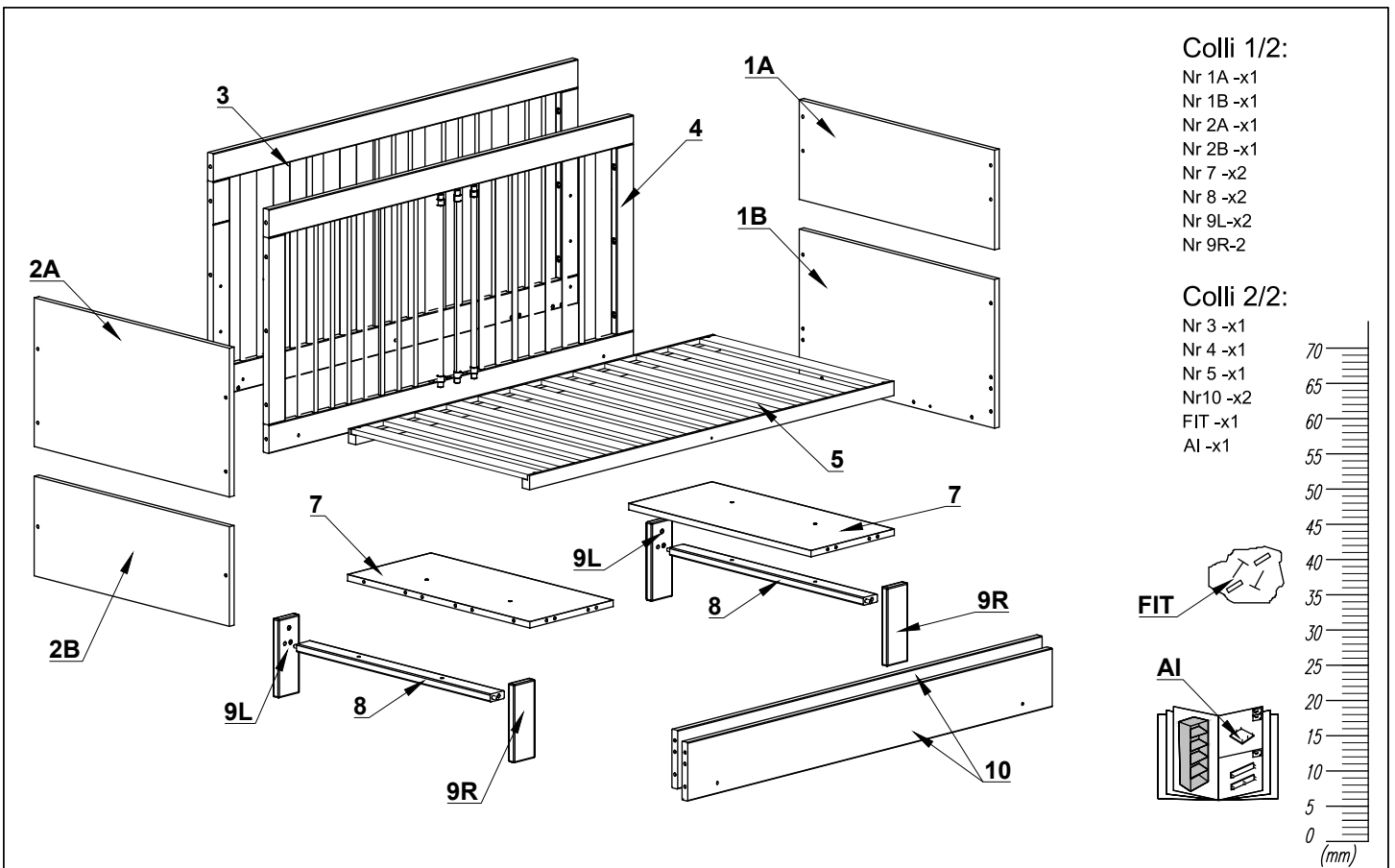
**Warning!** Do not leave children unattended near furniture during installation. Small parts, the danger of suffocation.

**Achtung!** Lassen Sie Kinder nicht unbeaufsichtigt in der Nähe von Möbel während der Installation. Kleine Teile, die Gefahr des Ersticken.

**Attention!** Ne laissez pas les enfants sans surveillance à proximité des meubles lors de leur montage. Les petites pièces peuvent présenter un risque de suffocation.

**Opozorilo!** Otroka ne puščajte brez nadzora staršev med montažo.

**Upozorenje!** Dijete ne puštajte bez nadzora roditelja tijekom montaže.

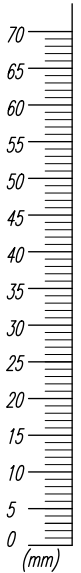


**Colli 1/2:**

- Nr 1A -x1
- Nr 1B -x1
- Nr 2A -x1
- Nr 2B -x1
- Nr 7 -x2
- Nr 8 -x2
- Nr 9L-x2
- Nr 9R-2

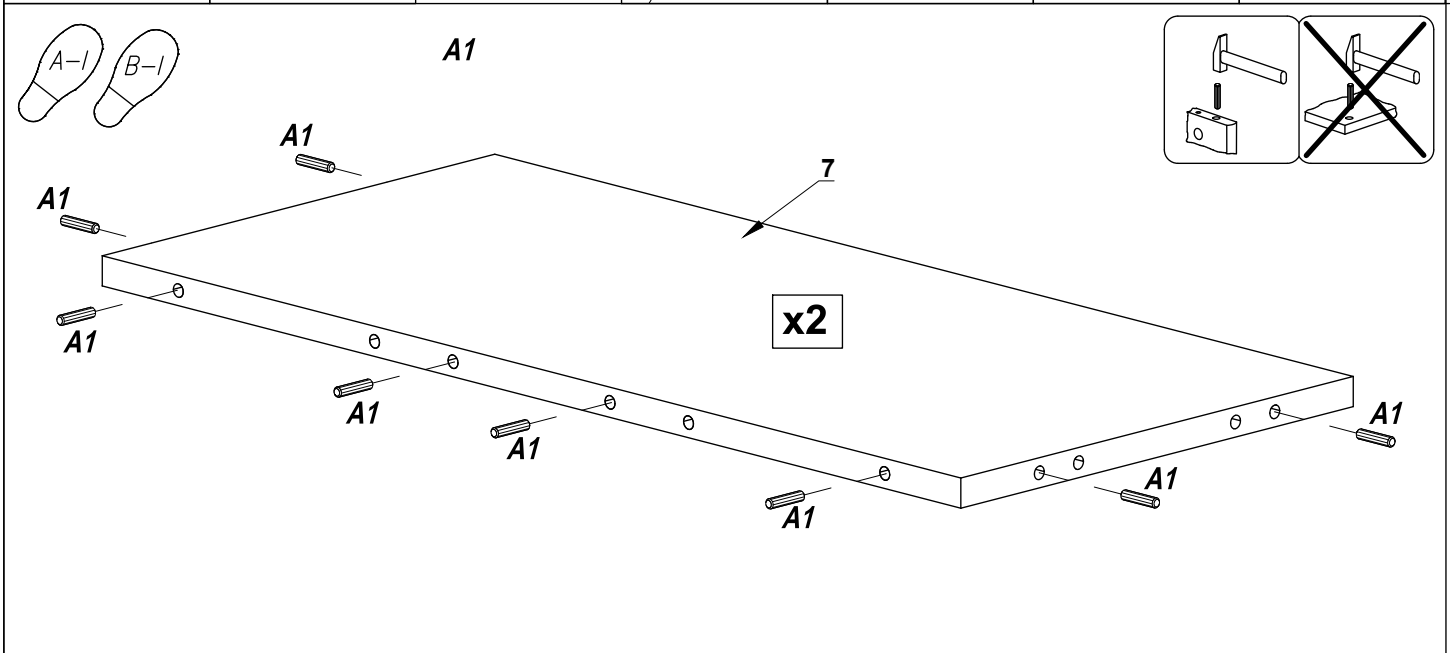
**Colli 2/2:**

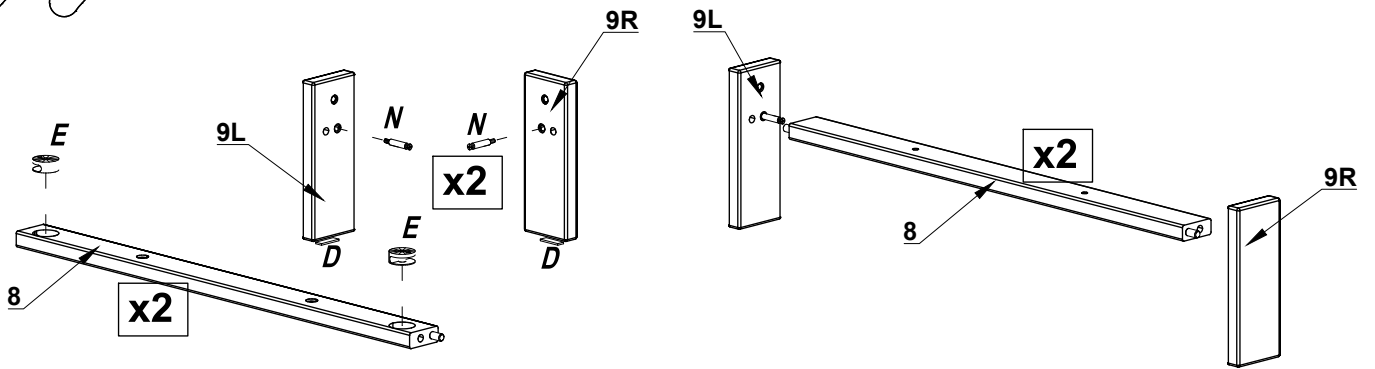
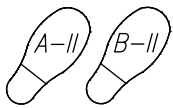
- Nr 3 -x1
- Nr 4 -x1
- Nr 5 -x1
- Nr10 -x2
- FIT -x1
- AI -x1



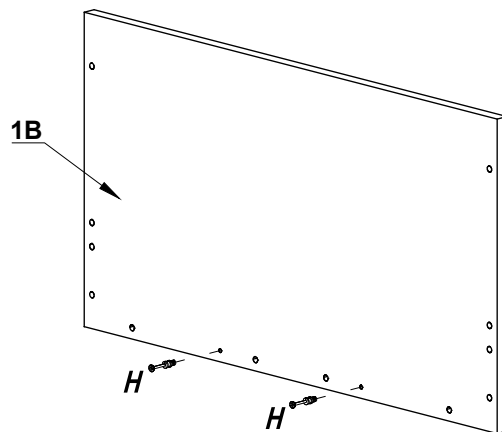
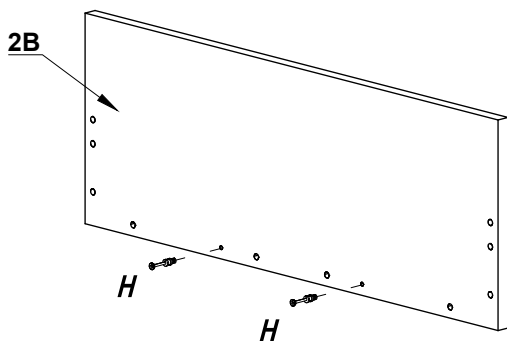
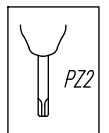
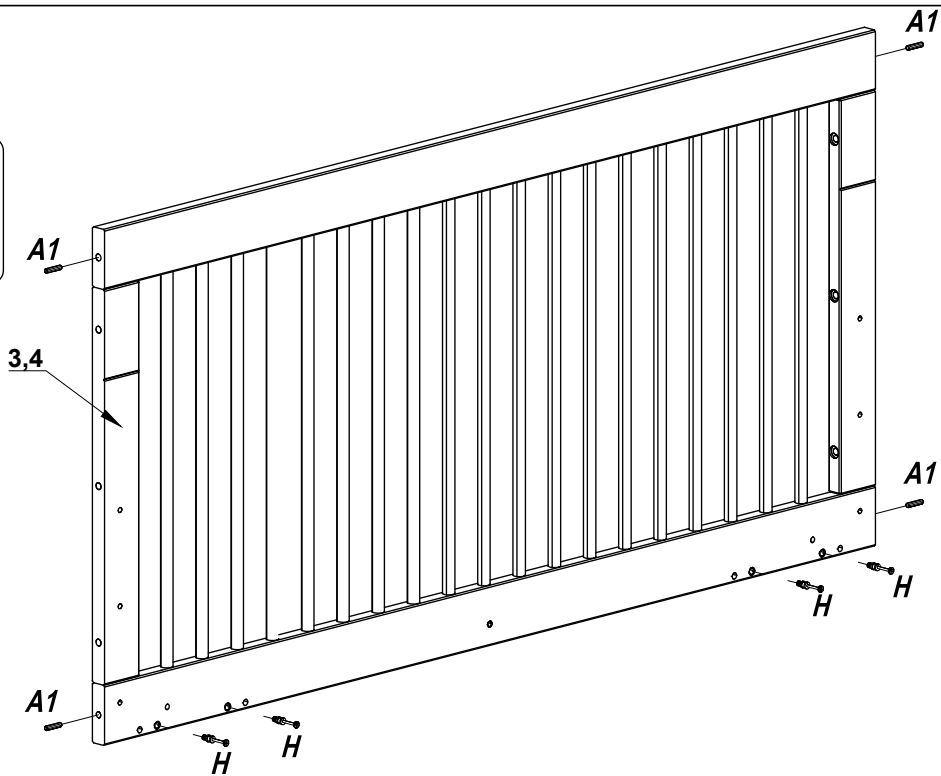
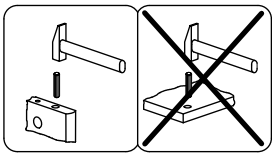
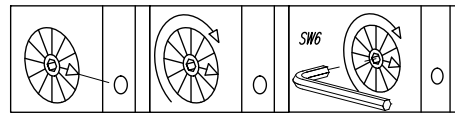
CUBE COTBED140

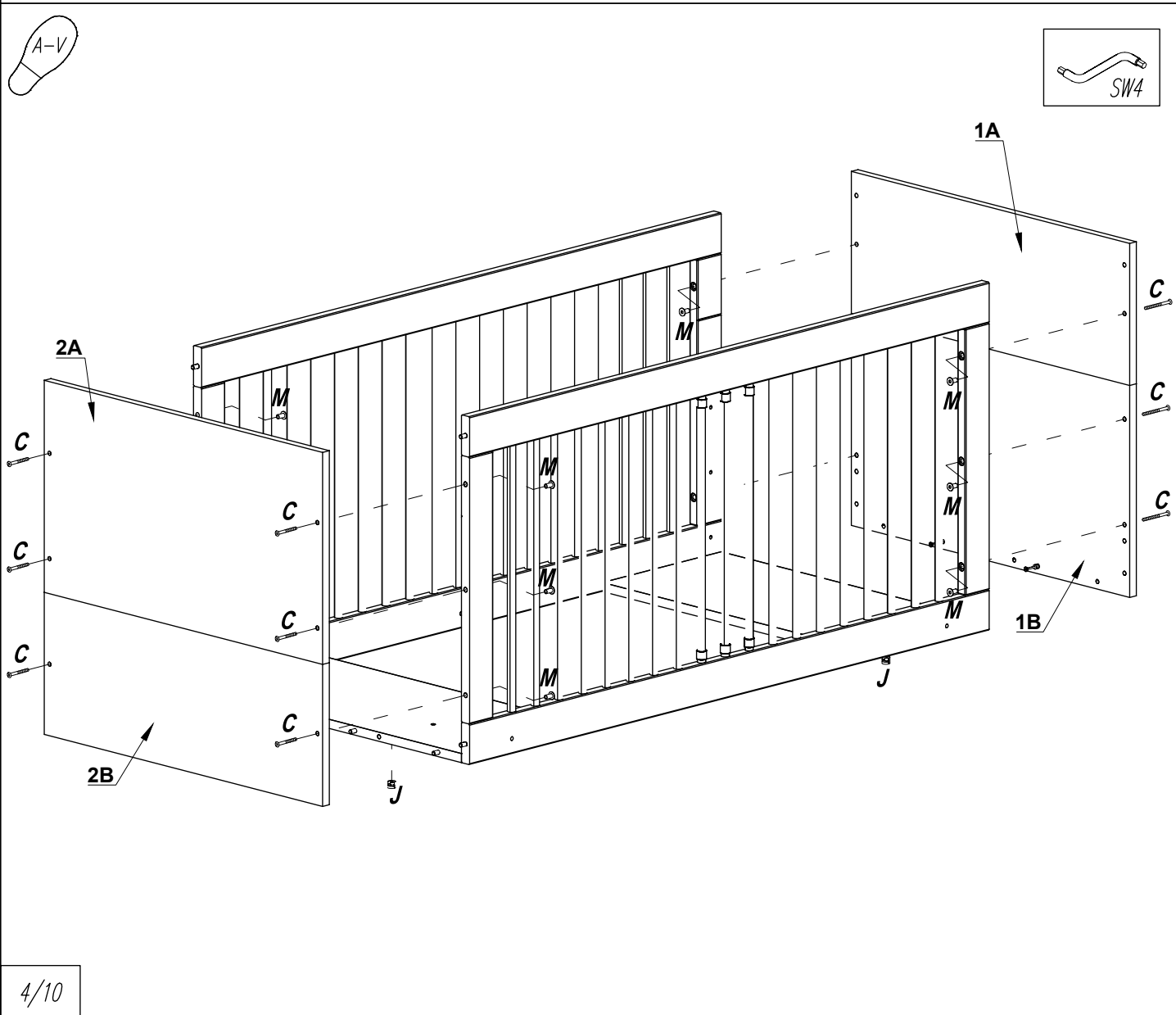
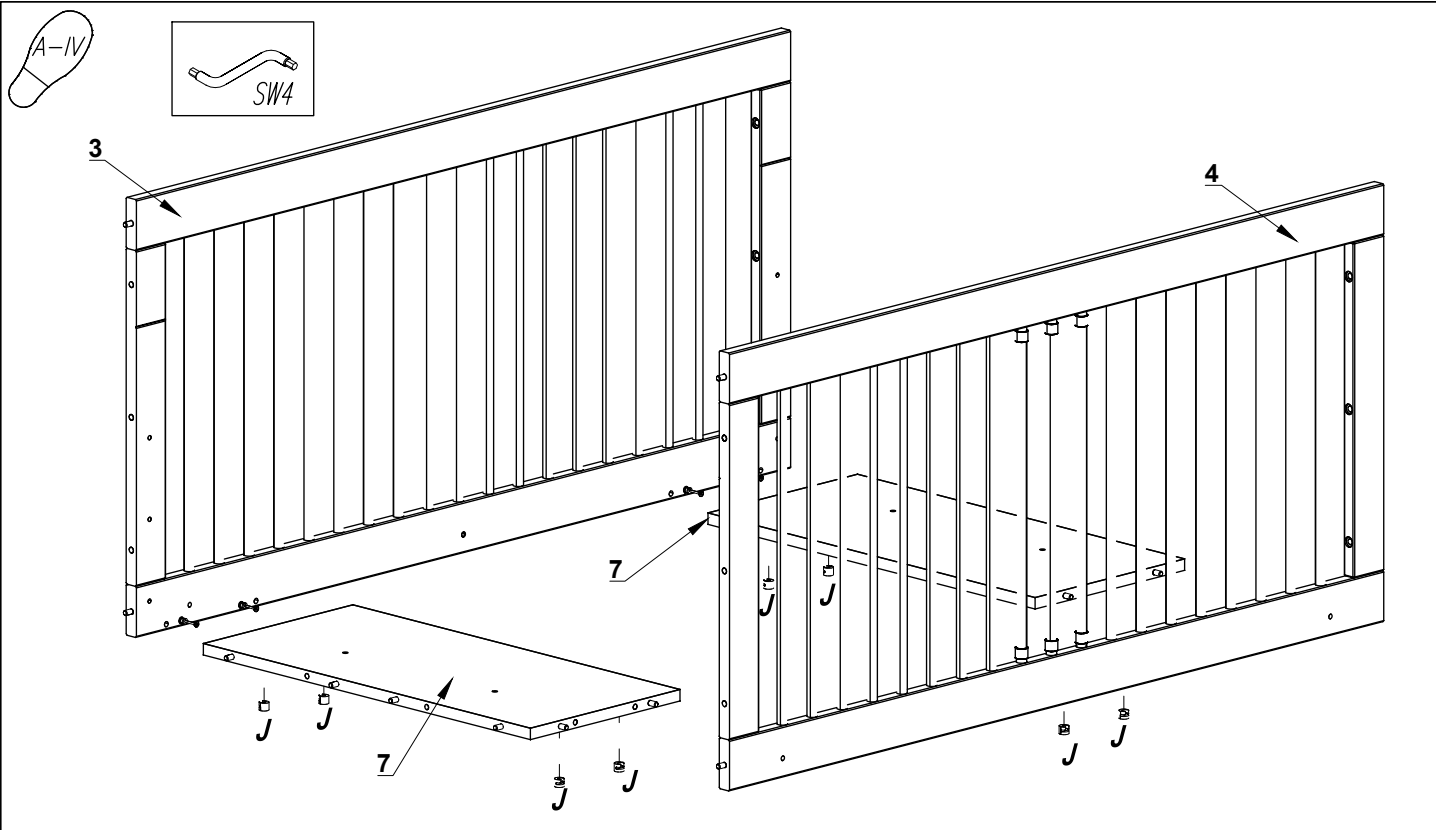
<b>A1</b>  ø8x40 x32	<b>B</b>  M6x35 x8	<b>C</b>  M6x75 x12	<b>D</b>  Maxifix/M6 x4	<b>E</b>  Maxifix x4	<b>F</b>  x4	<b>G</b>  M6x45 x4
<b>H</b>  L-34/M6 x12	<b>J</b>  ø15x15 x12	<b>K</b>  M6x12 x2	<b>L</b>  UP ø4,0x45 x2	<b>M</b>  ø8x15/M6 x16	<b>N</b>  L-40mm x4	<b>P</b>  40x40x3 x2
<b>R</b>  M6/K-10 x4	<b>S</b>  x4		 10/14 x1	 SW6 x1	 SW4 x2	<b>LOGO</b>  pinio x1



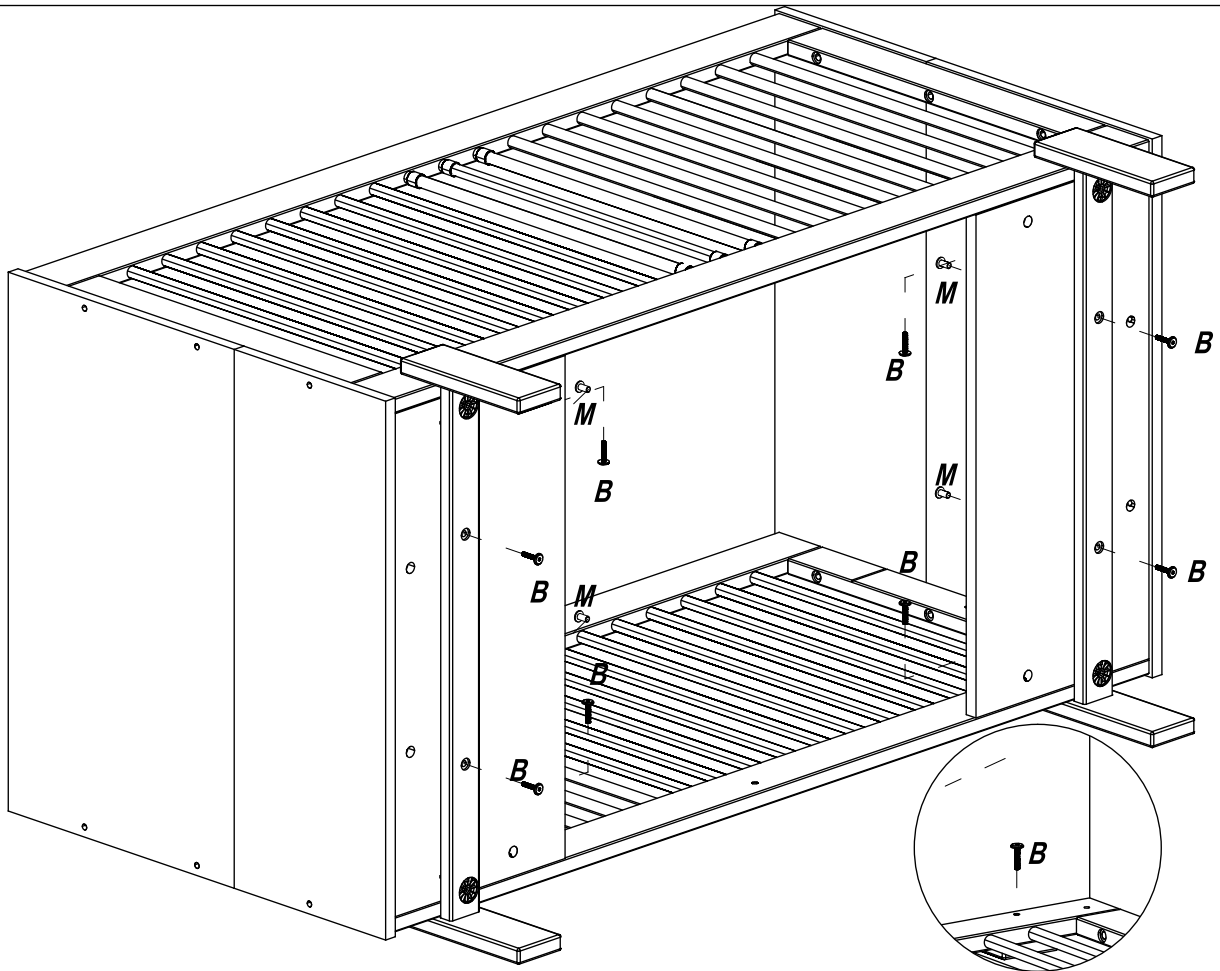


!  $D \neq H$

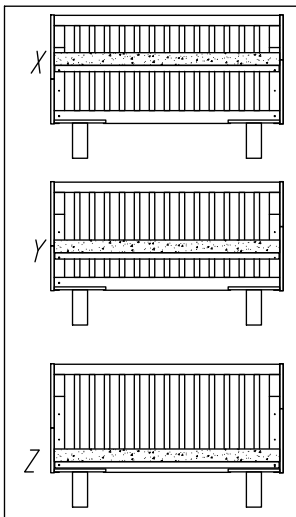




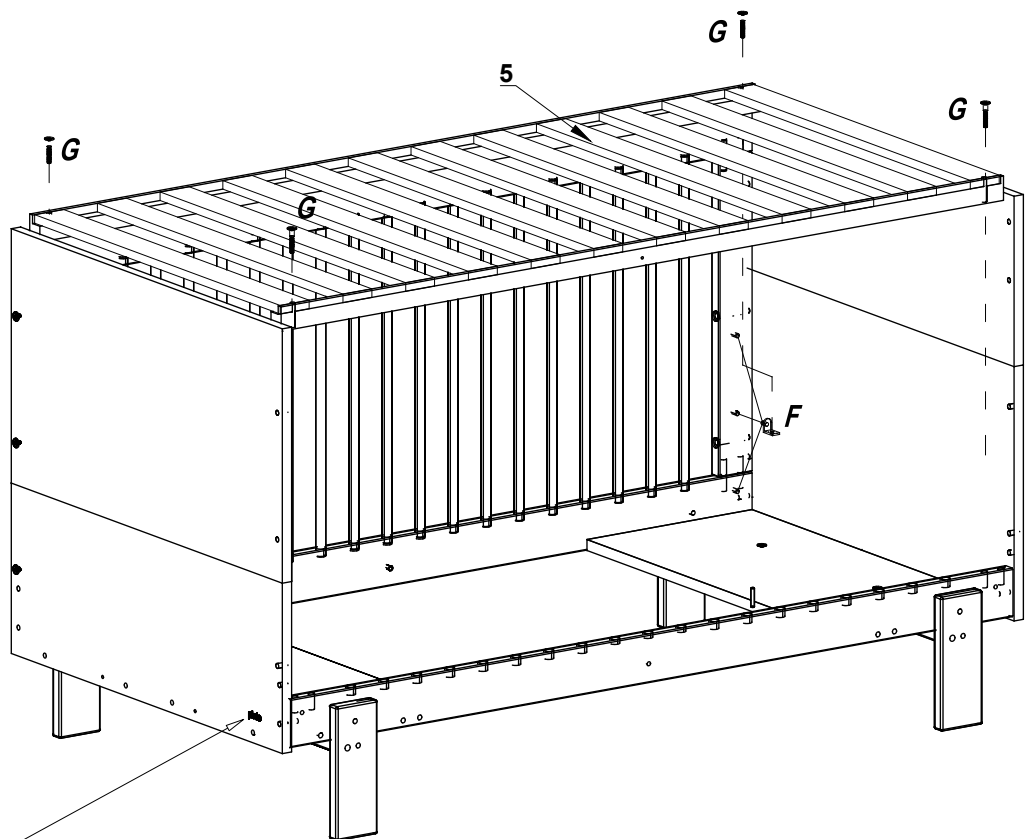
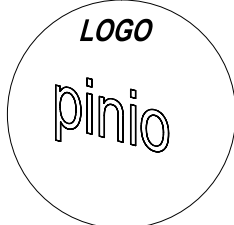
A-IV



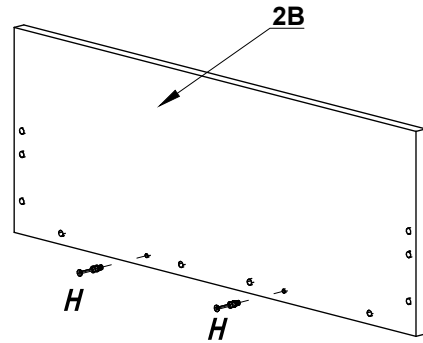
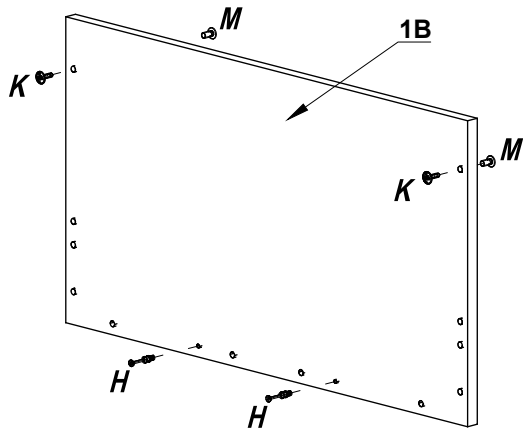
A-V



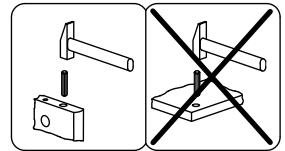
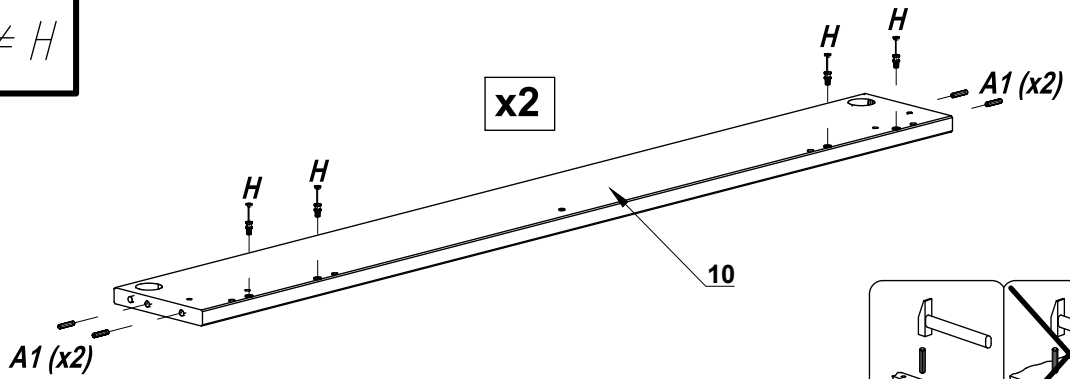
X-Y-Z (?)



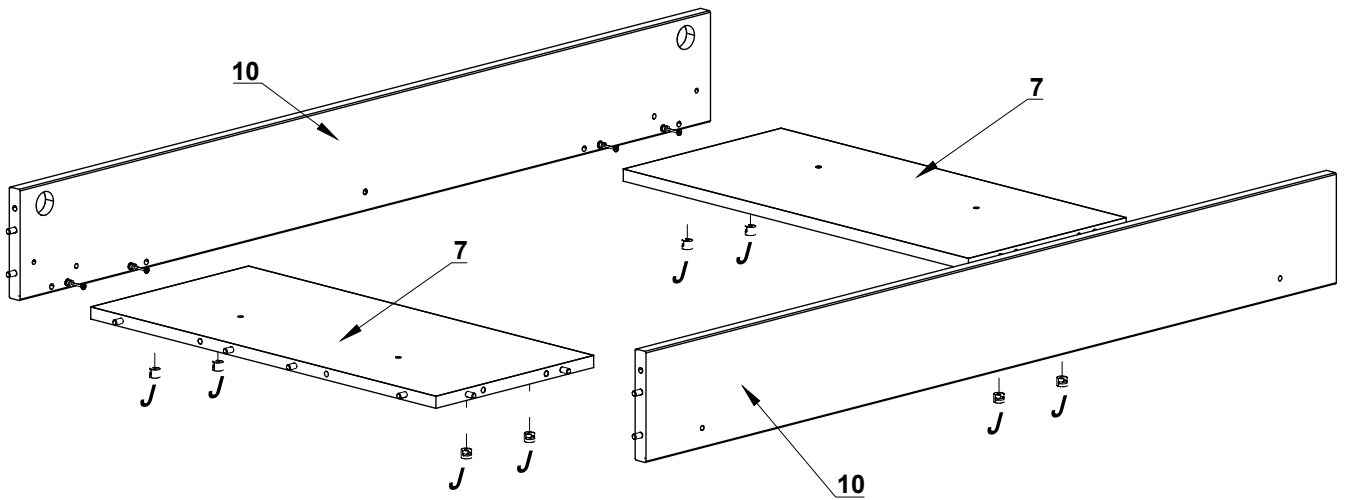
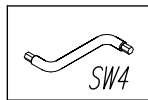
B-III



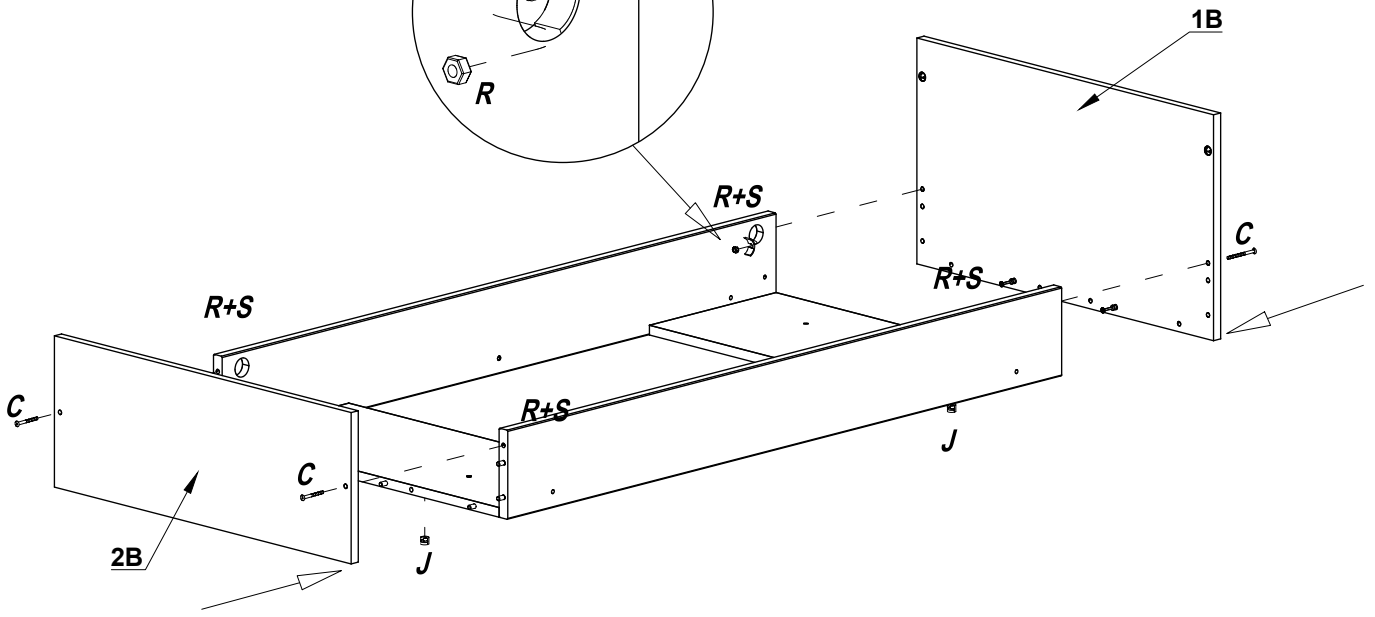
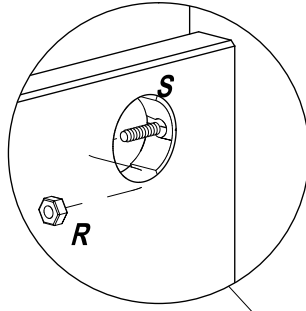
!  $D \neq H$



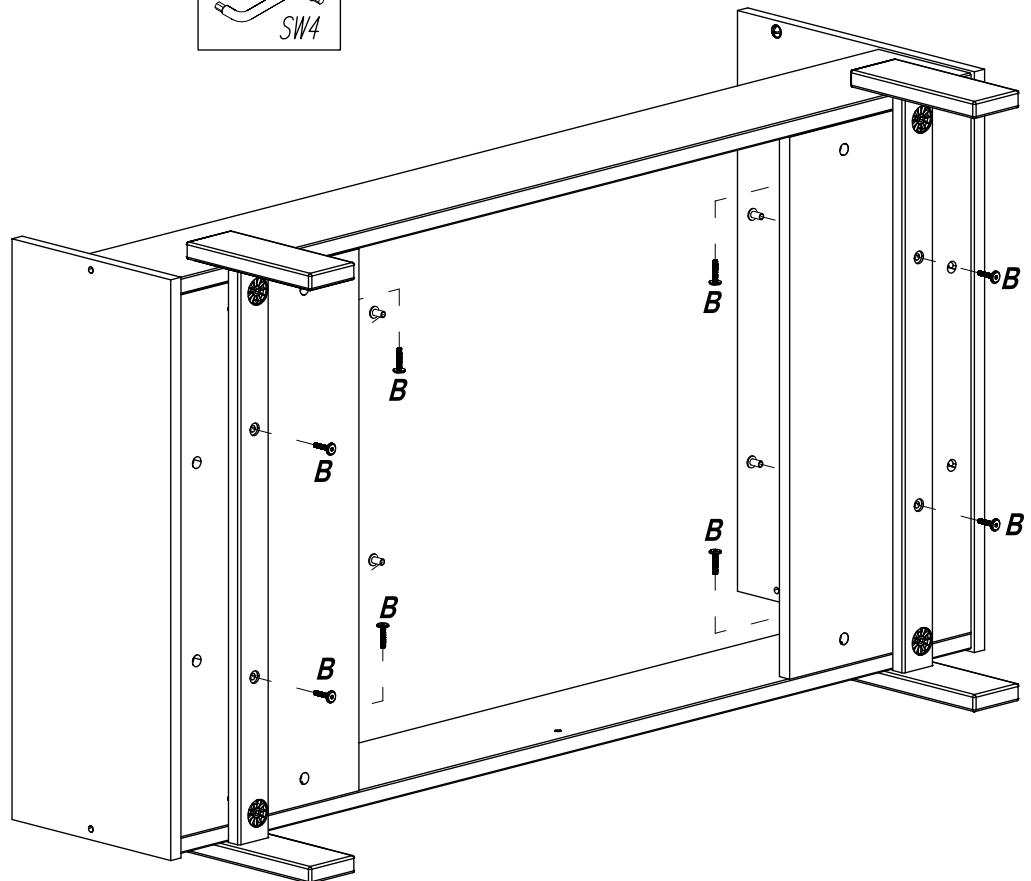
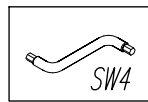
B-IV



B-V



B-VI



B-VII

