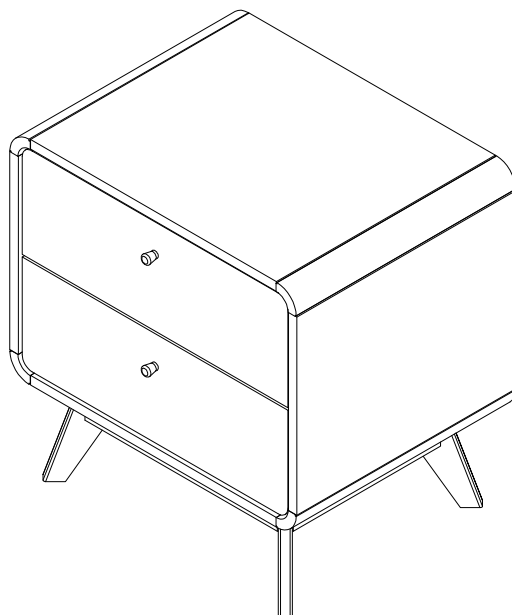
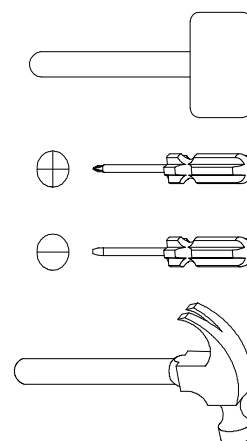
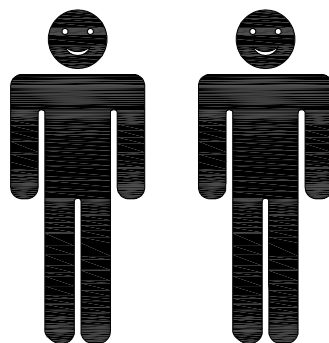


5674



- |           |                             |           |                         |
|-----------|-----------------------------|-----------|-------------------------|
| <b>D</b>  | Montageanleitung            | <b>GB</b> | Assembly instructions   |
| <b>FR</b> | Notice de montage           | <b>IT</b> | Istruzioni di montaggio |
| <b>NL</b> | Handleiding voor de montage | <b>PL</b> | Instrukcją montażu      |
| <b>CZ</b> | Montážní návod              | <b>SK</b> | Návod na montáž         |
| <b>HU</b> | Szerelési útmutató          | <b>RO</b> | Instructiuni de montaj  |
| <b>TR</b> | Montaj talimatı             | <b>RU</b> | инструкция по монтажу   |

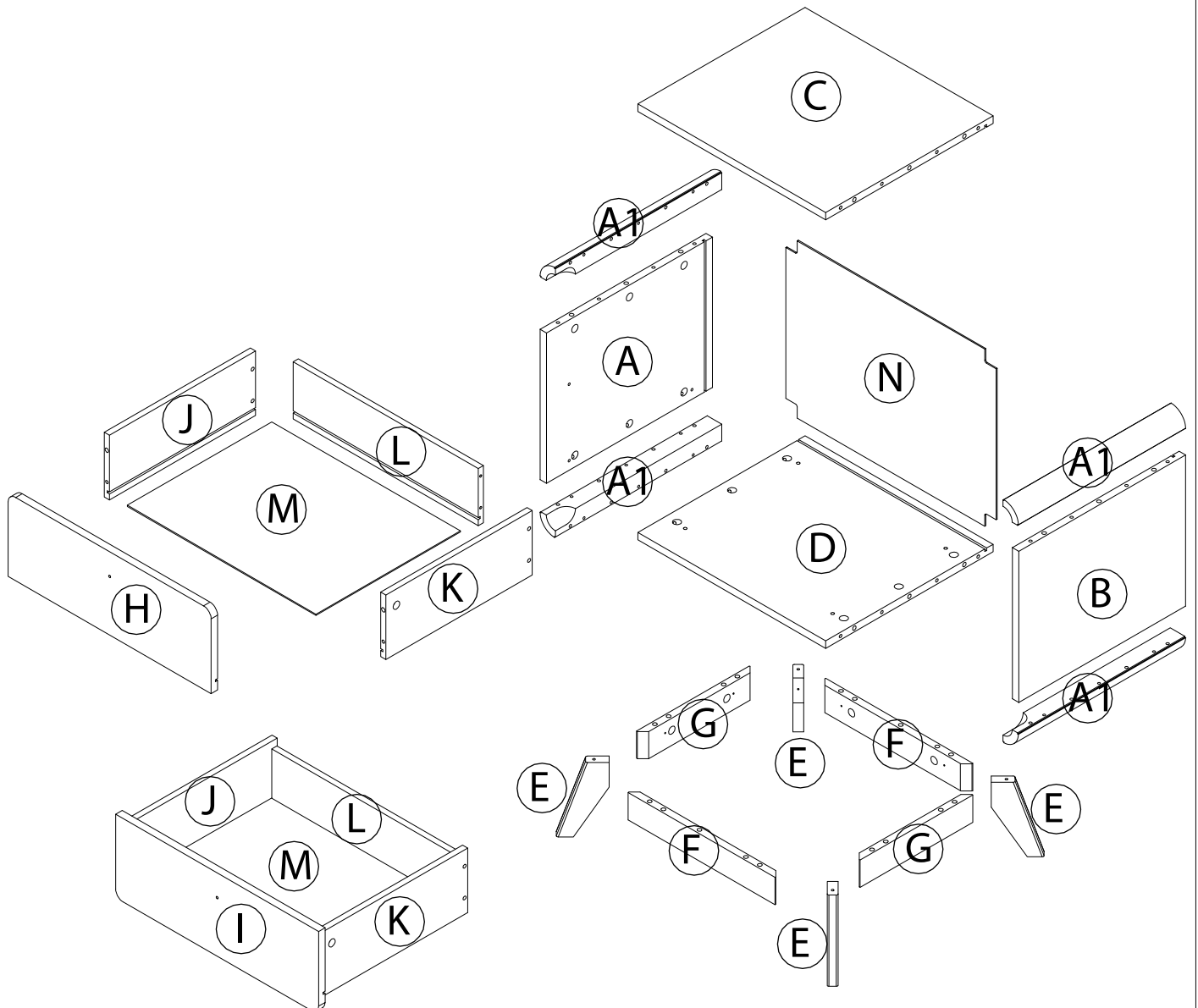
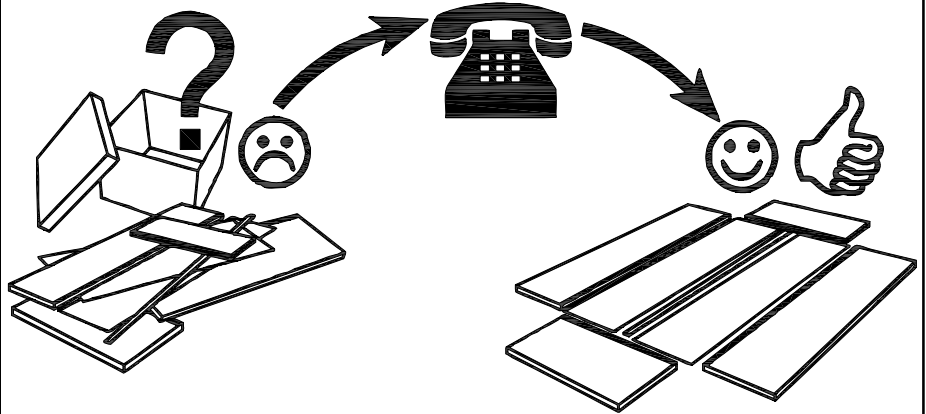
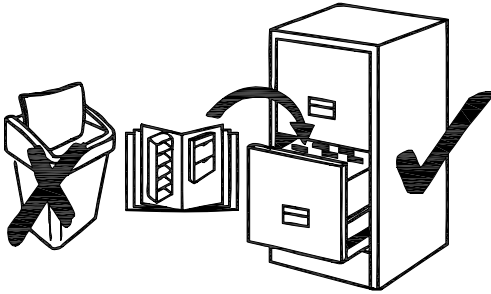






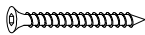






# Service • Assistenza • Dienstverlening • Serwis Servis • Szerviz • Сервисная служба


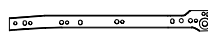
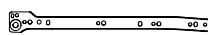
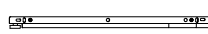
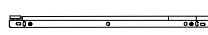
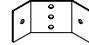


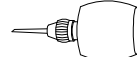

Name • Nom • Nome • Naam •  
Nazwa • Jméno • Názov • Név •  
Denimire • Isim • Название

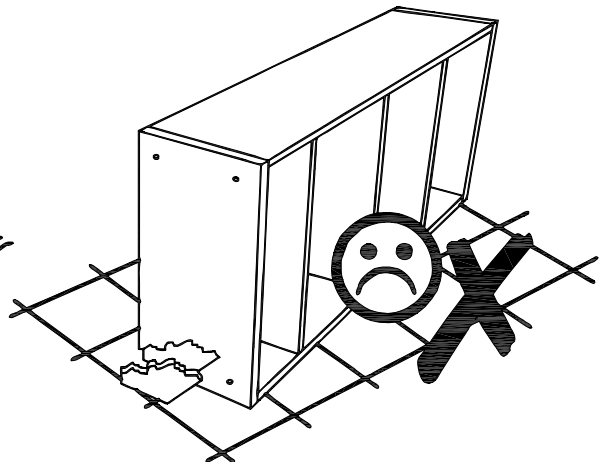
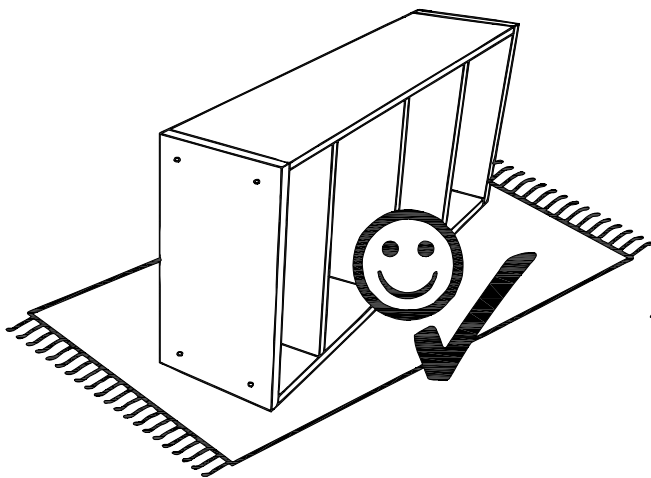
Nr. • No. • N° • Номер • Č • Sz

Typ • Type • Tip • Típus • Tipo •  
Тип

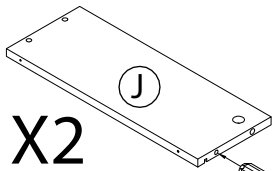


1		CSK SCREW M3.5 X 12MM	8
2		CSK SCREW M3.5 X 15MM	8
3		CSK SCREW M4 X 25MM	4
4		EURO SCREW M6 X 9MM	8
5		JCBC (W) SCREW M6 X 40MM	12
6		WOOD DOWEL Ø6 X 20MM	4
7		WOOD DOWEL Ø6 X 35MM	32
8		WOOD DOWEL Ø8 X 25MM	10
9		MINIFIX M5 X 29MM	36
10		CAM 12/15	32
11		CAM 9/15	4

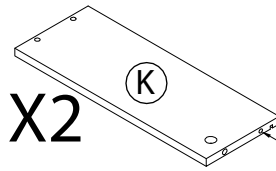
12		WOODEN KNOB HANDLE HANDLE SCREW M4 X 25MM	2 SETS
13		DRAWER SLIDE CR 350MM	2
		DRAWER SLIDE CL 350MM	2
14		DRAWER SLIDE CR 350MM	2
		DRAWER SLIDE CL 350MM	2
15		TABLE CORNER BRACKET (5 HOLES)	4
16		ALLEN KEY M4	1
17		BACKPLY STOPPER	8
18		GLUE	3
19		CSK SCREW M3.1 X 20MM	8



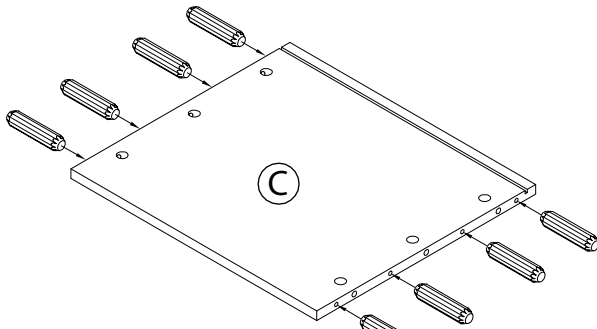
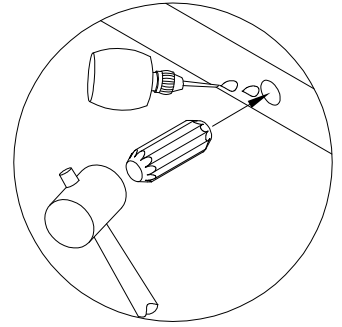
1



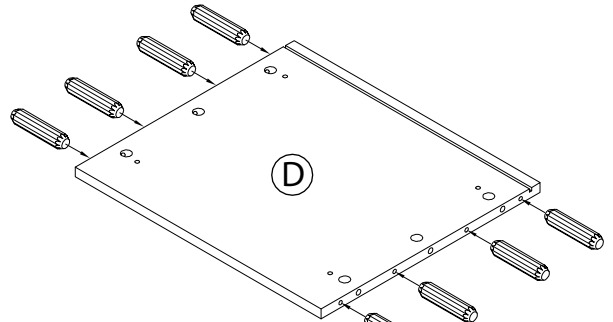
6



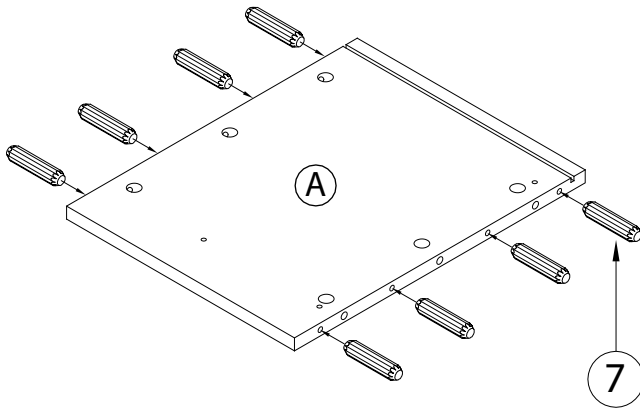
6



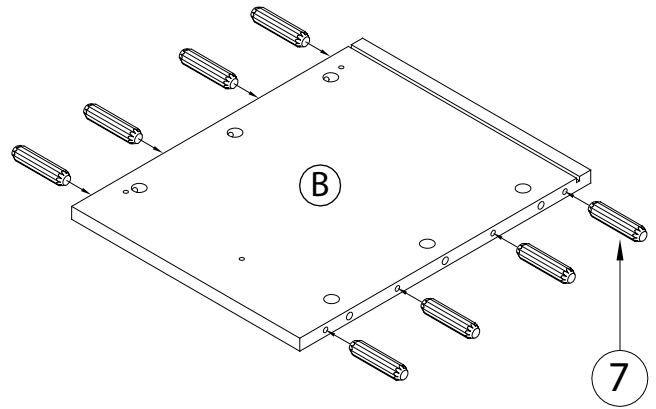
7



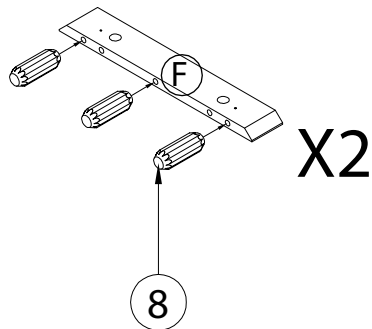
7



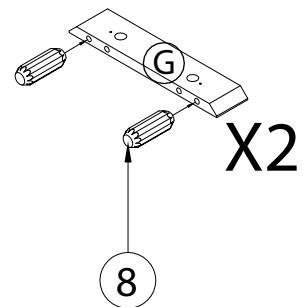
7



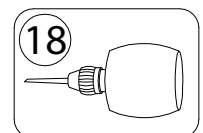
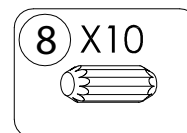
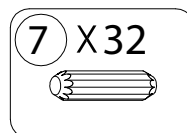
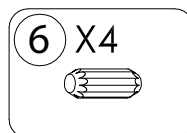
7



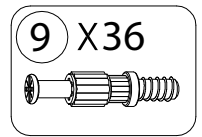
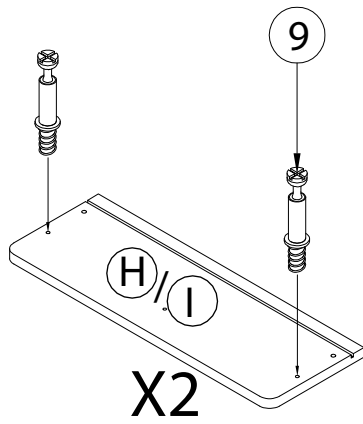
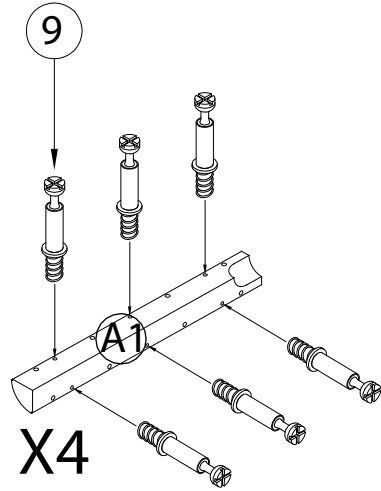
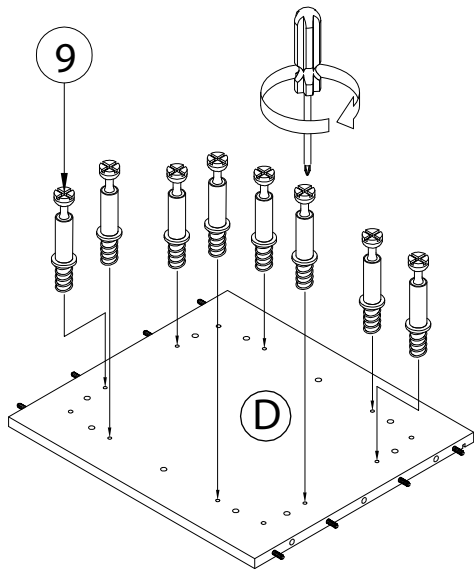
8



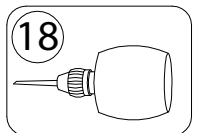
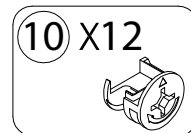
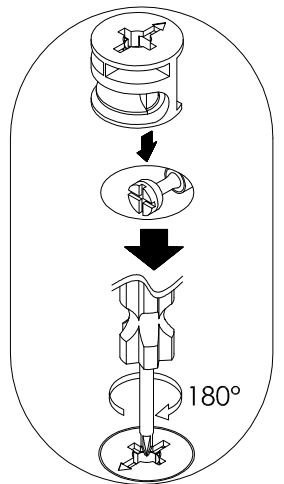
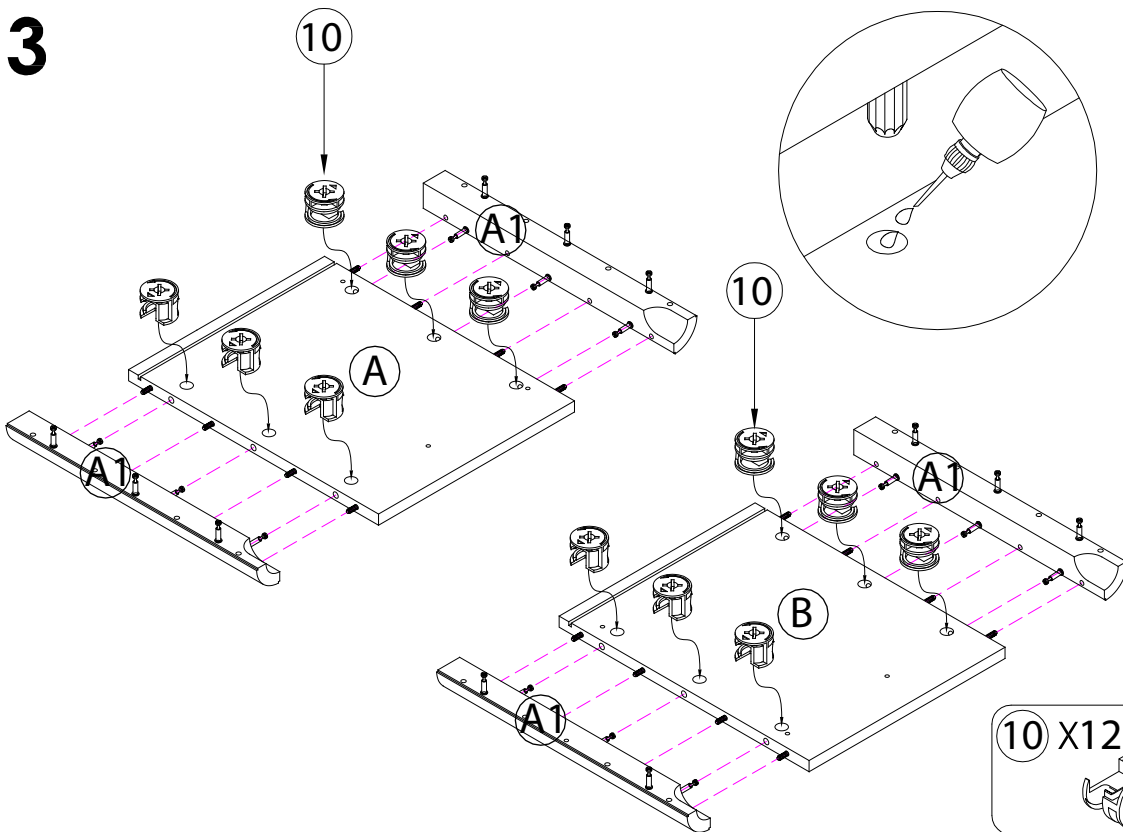
8



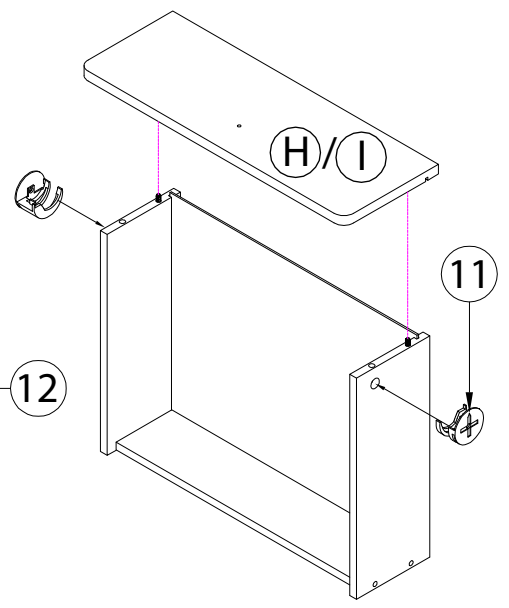
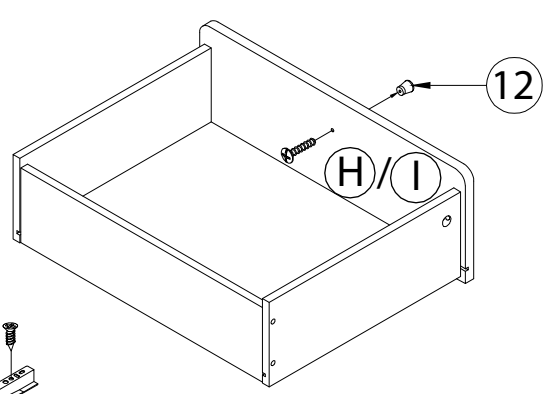
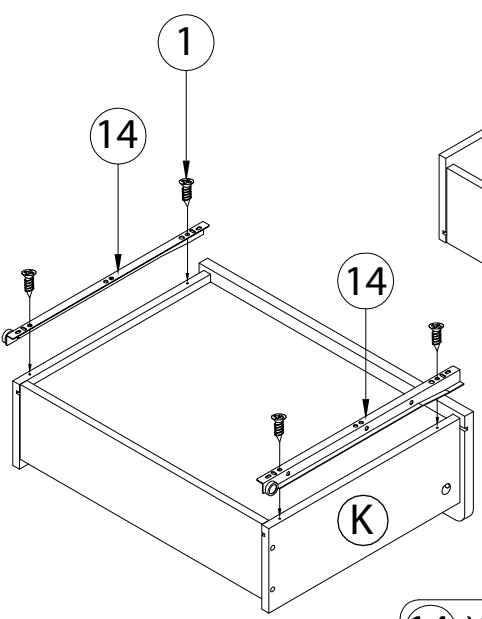
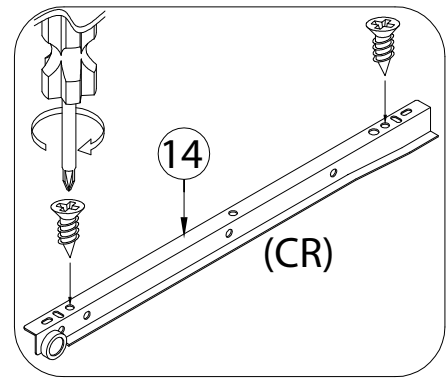
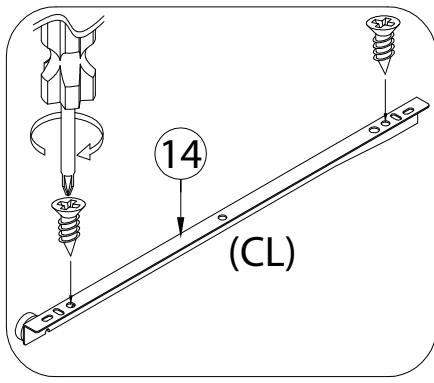
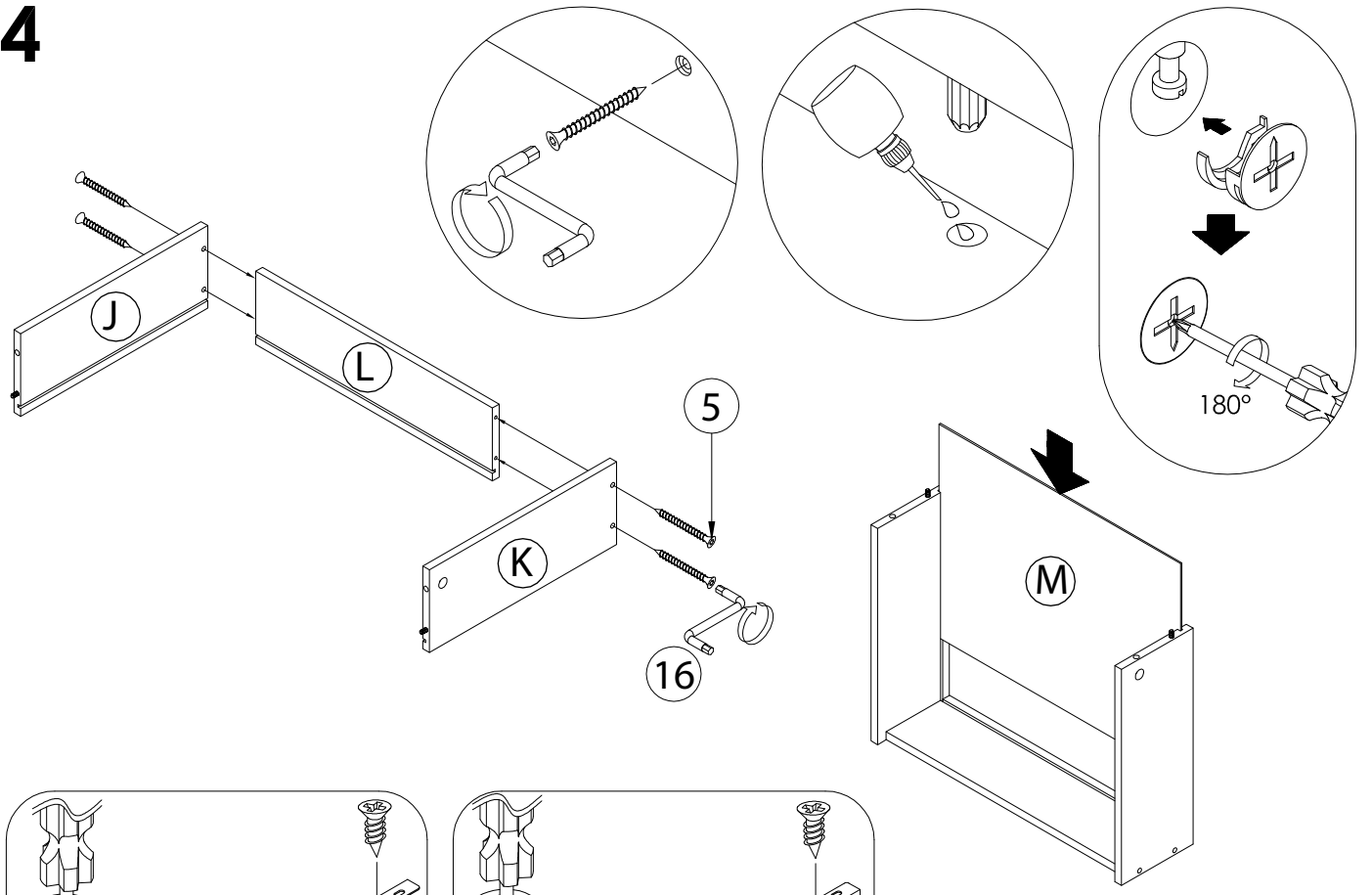
2



3



4



1 X8

5 X8

11 X4

12 X2

14 X2  
CR

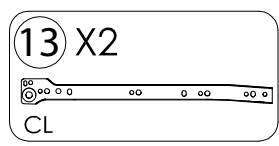
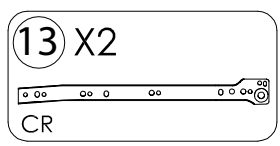
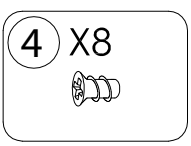
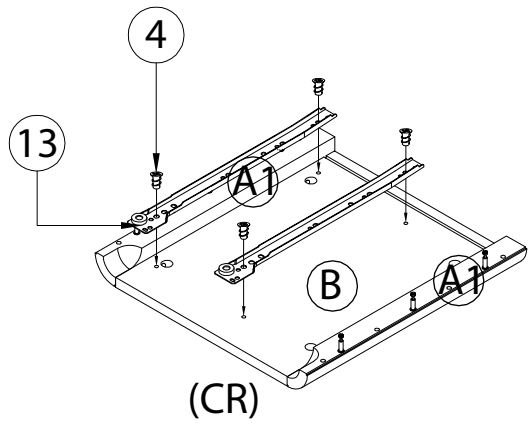
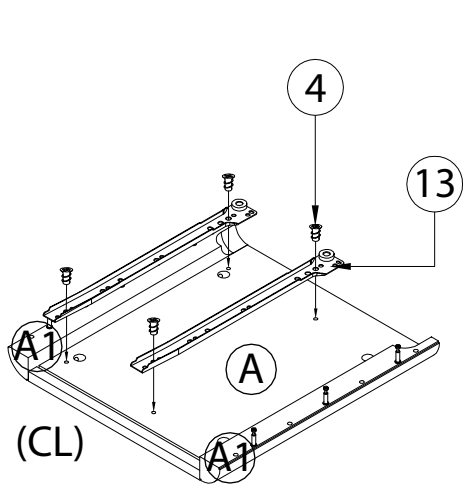
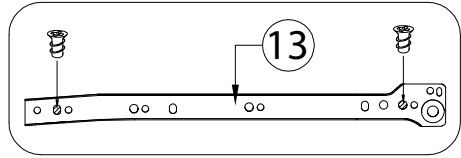
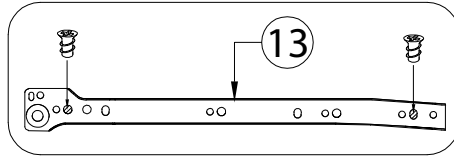
14 X2  
CL

16

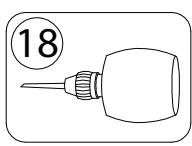
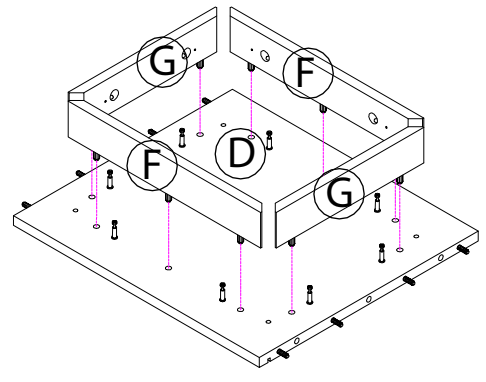
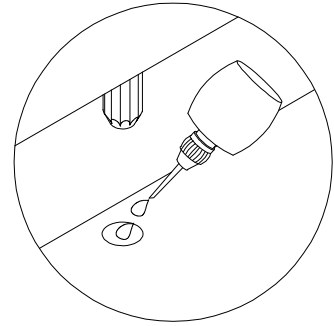
18

X2

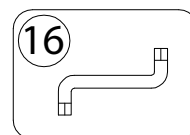
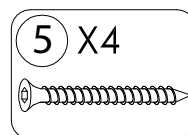
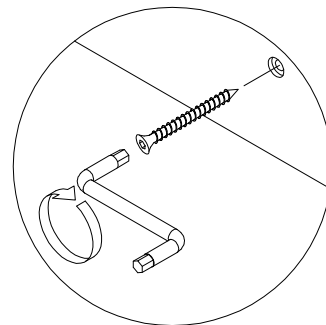
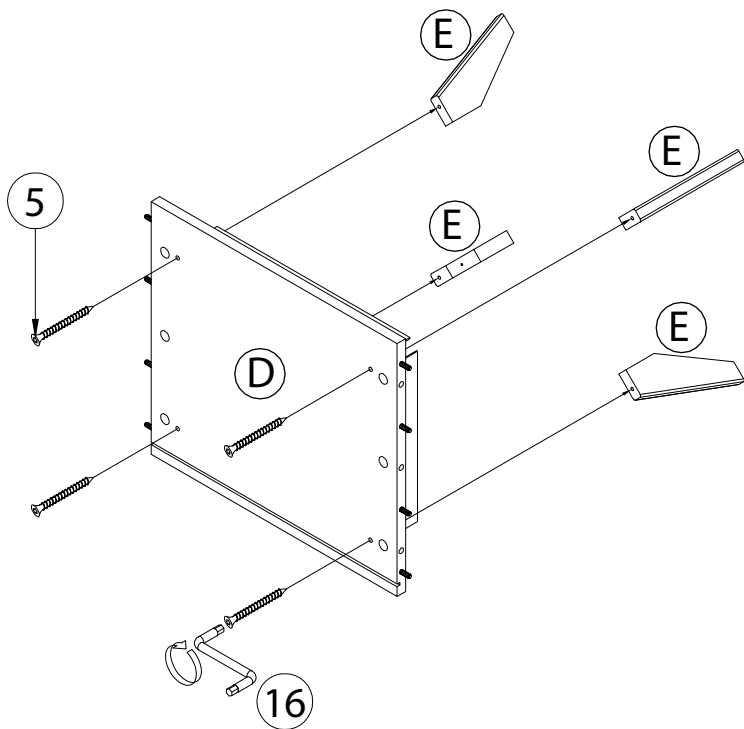
5



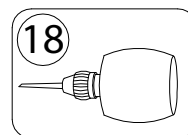
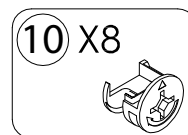
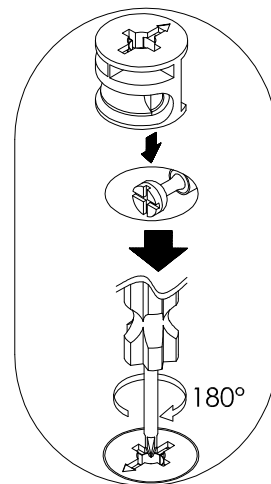
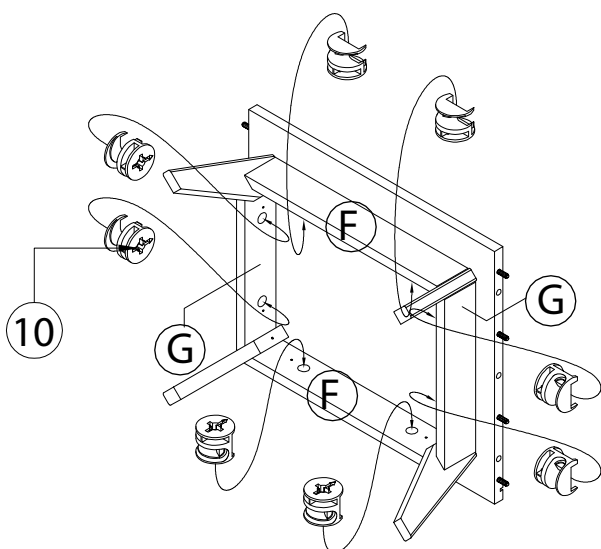
6



7

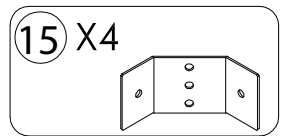
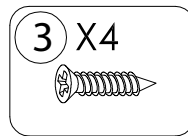
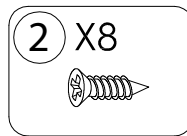
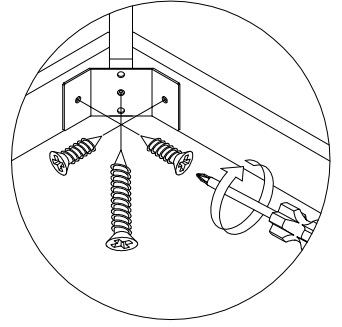
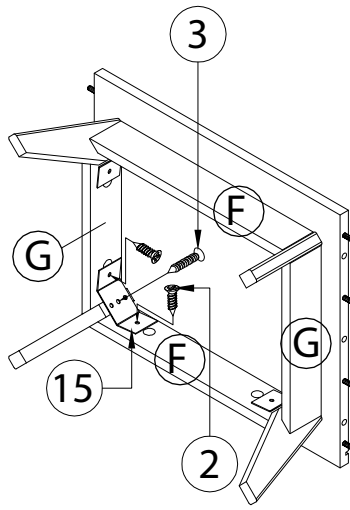


8

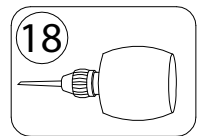
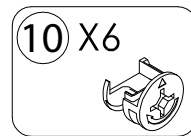
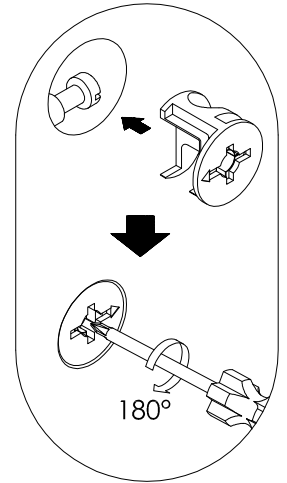
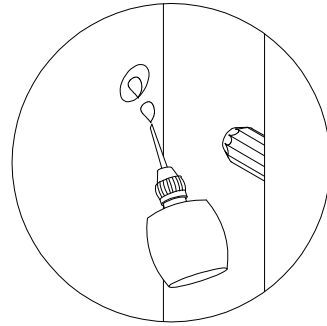
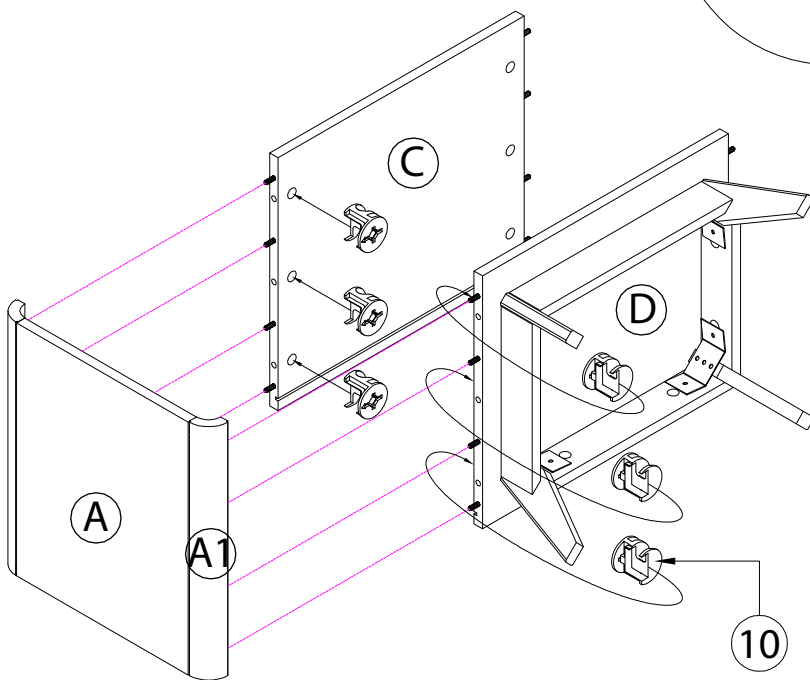




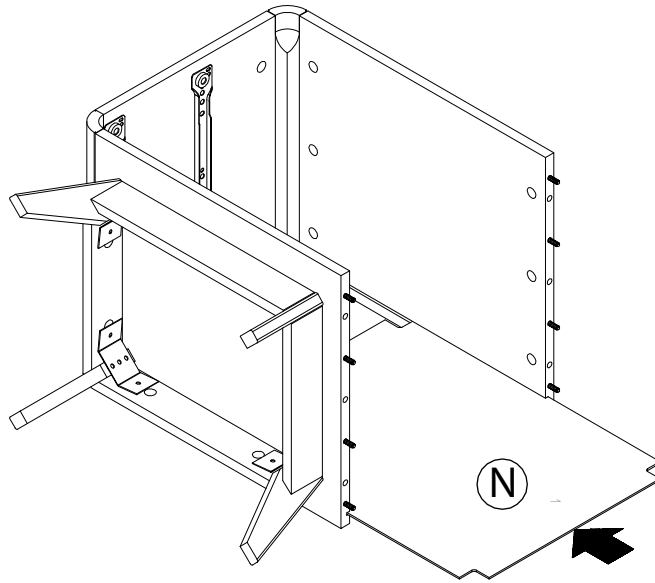
9



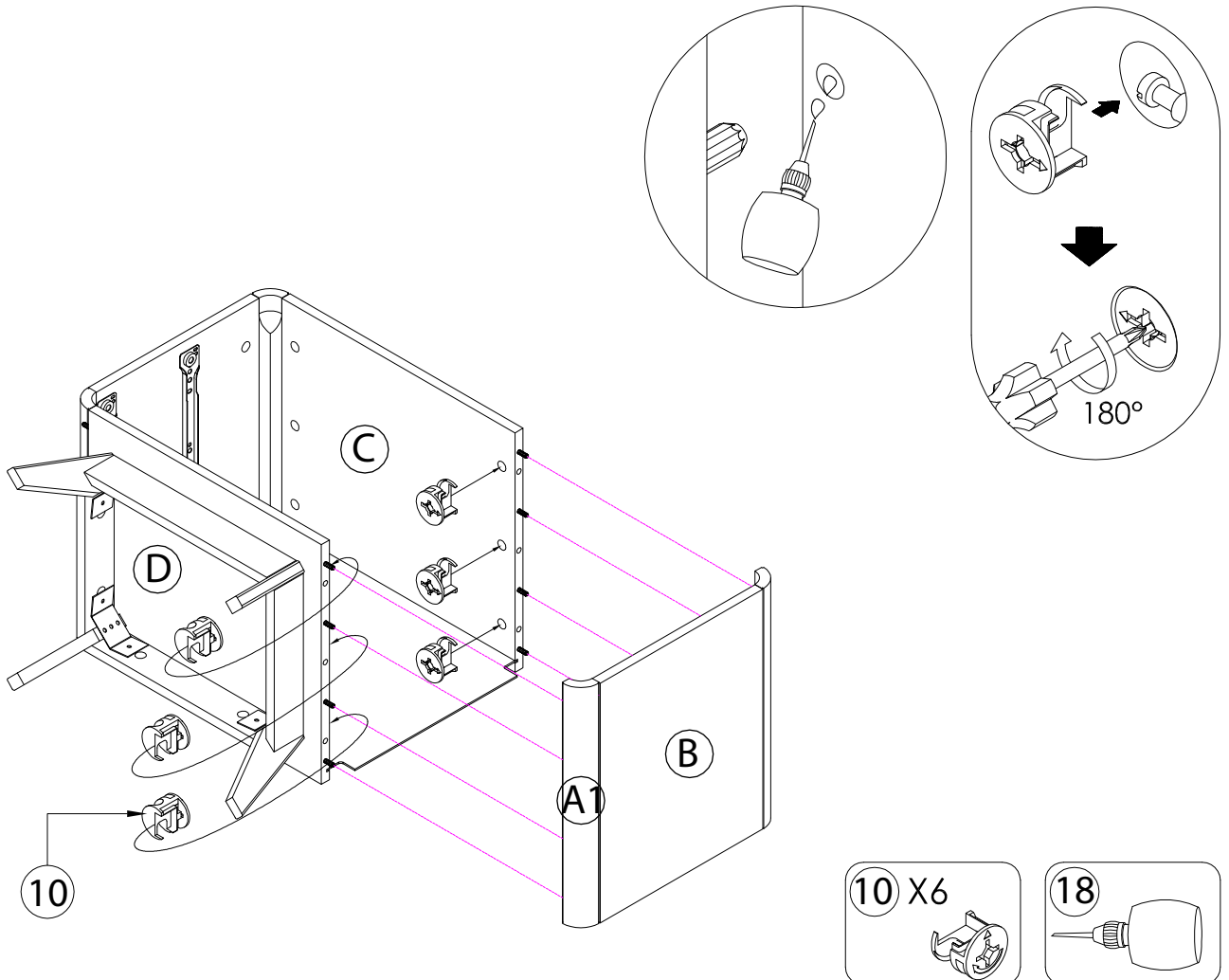
10



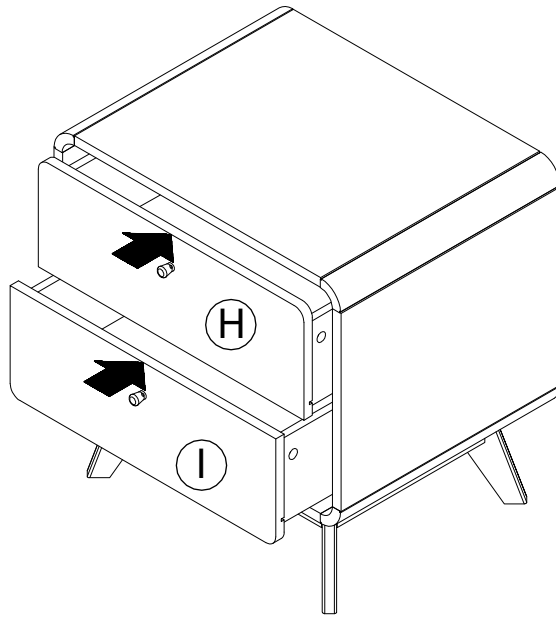
# 11



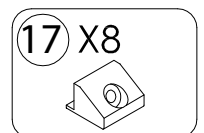
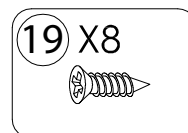
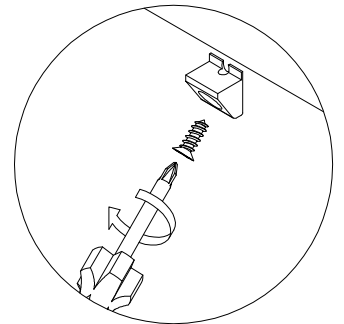
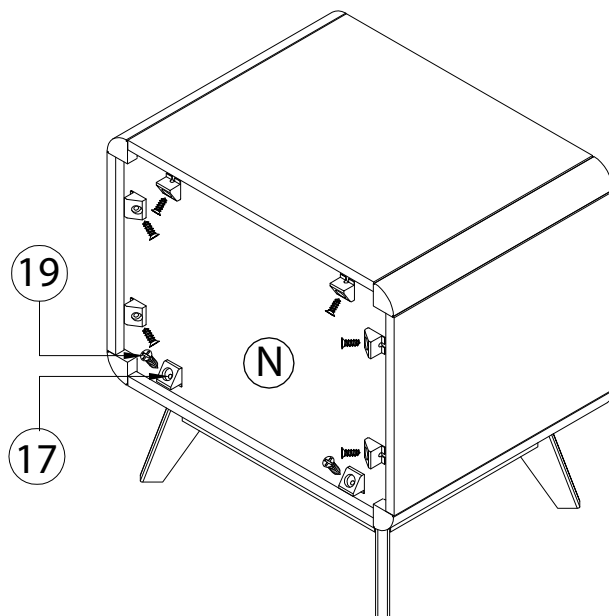
# 12



# 13



# 14



<b>D</b>	Bitte nur mit einem Staubtuch oder leicht feuchtem Lappen reinigen. Keine scheuernden Putzmittel verwenden.
<b>GB</b>	Please only clean with a duster or a damp cloth. Do not use any abrasive cleaners.
<b>FR</b>	Veuillez nettoyer uniquement avec un chiffon à poussière ou un chiffon légèrement humide. Ne pas utiliser de détergent abrasif.
<b>IT</b>	Si raccomanda di pulire solo con un panno per la polvere o uno strofinaccio umido. Non utilizzare detergenti abrasivi.
<b>NL</b>	Reinig alleen met een stofdoek of een lichtjes vochtige doek. Gebruik geen schurende poetsmiddelen.
<b>PL</b>	Czyszczenie należy wykonać wyłącznie za pomocą ściereczki lub lekko nawilżonego ręcznika. Nie stosować środków czyszczących do szorowania.
<b>CZ</b>	Čistěte prosím jen prachovkou nebo lehce navlhčeným hadrem. Nepoužívejte drhnutí čistící prostředky.
<b>SK</b>	Na čistenie používajte len prachovku alebo z ľahka navlhčenú utierku. Nepoužívajte žiadne drhúce čistiace prostriedky.
<b>HU</b>	Kérjük, csak portörővel vagy kendővel vagy enyhén nedves ronggyal tisztítsa. Ne használjon dörzsológató tisztítószert.
<b>RO</b>	Vă rugăm să utilizați la curățare exclusiv o cârpă de șters praful sau o cârpă ușor umezită. Nu utilizați substanțe de curățat abrazive.
<b>TR</b>	Lütfen sadece bir toz bezyle veya hafif nemli yumuşak bir bezle siliniz. A şındırıcı temizlik malzemeleri kullanmayınız.
<b>RU</b>	Очищайте от пыли тряпкой или слегка влажной ветошью. Не допускается применение чистящих средств, не предназначенных для ухода за мебелью.