

Interior self-watering flower pot
Bewässerungstopf
Interiérový samozavlažovací květináč
Interiérový samozavlažovací kvetináč
Maceta de autorriego de interior
Pot de jardinage d'intérieur à arrosage automatique





Content Inhalt Obsah Obsah Contento Contenu



English	5
Deutsch	7
Česky	9
Slovensky	11
Español	13
French	15



A self-watering flower pot primarily designed for interior use, suitable for growing indoor plants and herbs.

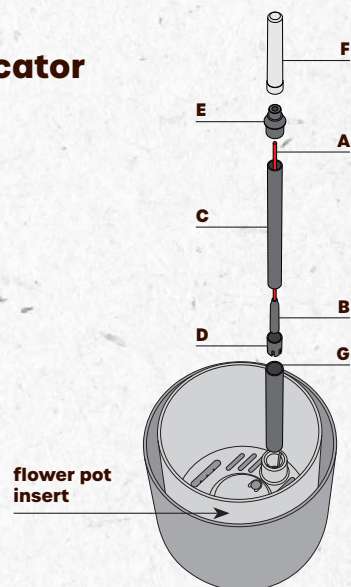
Accessories:

- (A) Wick
- (B) tube for water level indicator
- (C) water level indicator



Assembling the water level indicator

- 1) Insert the red rod (A) into the float (B).
- 2) Insert the assembled float into the thinner black tube (C), which you then close with the end of the water level indicator (D).
- 3) Attach the upper black water level indicator cap (E) to the other end of the water level indicator so that the red rod passes through the hole.
- 4) Finally, attach the clear part (F) of the water level indicator to the cap (E).
- 5) Insert the assembled water level indicator into the water level indicator tube (G), already located in the assembled insert.



Assembly:

- 1) Remove the insert, wick and all parts to assemble the water level indicator.
- 2) Thread the wick (A) into the insert.
- 3) Place the water level indicator tube (B) into the grommet in the insert.
- 4) Place your plants into the flower pot insert. Fill with substrate but no higher than the top of the tube for the water level indicator (B).
- 5) **Put the insert into the pot cover. Rotate slightly so that the holes of the insert align with the protrusions on the pot cover. Then press the flower pot insert into the pot cover until it clicks into place.**
- 6) Assemble the water level indicator (C) and insert it into the water level indicator tube (B).



Maintenance and Cleaning:

This product does not require any special maintenance. Wash all parts in warm water using dish soap, rinse thoroughly and let dry. Protect the product from direct impacts.

Disassembling:

To disassemble the product, reverse the way you have assembled it.

Disposal:

Have all of the product components disposed of in an environmentally-friendly manner. They must be disposal in accordance with the law.

Guarantee:

The product is guaranteed for the period of 24 months from the date of purchase. The guarantee is granted only in eligible guarantee claims, i.e. in the cases of material or manufacturing defects. The guarantee is claimable only when the product is used according to the Instructions for use.

Der Bewässerungstopf speziell für den Innenbereich, ist geeignet für den Anbau von Zimmerpflanzen und Kräutern.

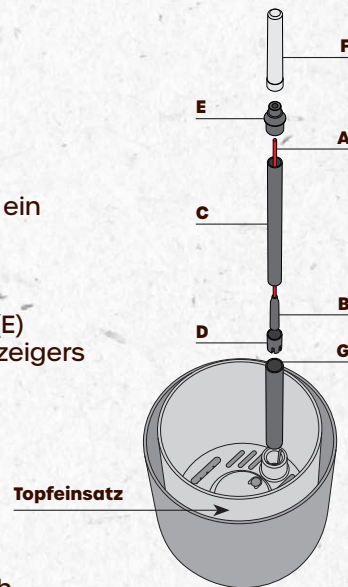
Zubehör:

- (A) Bewässerungsband
- (B) Rohr für Wasserstandanzeiger
- (C) Wasserstandanzeiger



Zusammensetzung des Wasserstandsanzeigers

- 1) Stecken Sie den roten Stab (A) in den Schwimmer (B).
- 2) Schieben Sie den so zusammengesetzten Schwimmer in das dünnere schwarze Rohr ein (C), das mit der Endkappe des Wasserstandsanzeigers (D) zu verschliessen ist.
- 3) Setzen Sie die obere schwarze Endkappe (E) auf das andere Ende des Wasserstandsanzeigers auf, so dass der rote Stab durch das Loch geht.
- 4) Setzen Sie schließlich den durchsichtigen Teil (F) des Wasserstandsanzeigers auf die obere Endkappe (E) auf.
- 5) Setzen Sie den zusammengebauten Wasserstandsanzeiger in das Wasserstandsanzeigerrohr (G) ein, das sich bereits in dem bepflanzten Einsatz befindet.



Zusammensetzung:

- 1) Nehmen Sie den Einsatz, das Bewässerungsband und alle Teile zur Zusammensetzung des Wasserstandsanzeigers heraus.
- 2) Ziehen Sie das Bewässerungsband (A) in den Einsatz durch.
- 3) Schieben Sie das Rohr für den Wasserstandsanzeiger (B) in die Tülle im Einsatz ein.
- 4) Bepflanzen Sie den Topfeinsatz mit Pflanzen. Füllen Sie das Substrat bis zur maximalen Höhe des Rohrs für den Wasserstandanzeiger auf (B).
- 5) **Legen Sie den bepflanzten Einsatz in den Übertopf ein. Drehen Sie den Einsatz leicht um und lassen Sie die Löcher des Einsatzes in die Laschen des Übertopfs einrasten. Drücken Sie den Topfeinsatz in den Übertopf fest.**
- 6) Legen Sie den Wasserstandsanzeiger (C) zusammen und schieben Sie ihn in das Rohr für den Wasserstandsanzeiger ein (B).



Wartung und Reinigung:

Es ist ein Produkt, das keine besondere Pflege erfordert. Spülen Sie alle Teile mit warmem Wasser und Spülmittel aus, abspülen und trocknen lassen. Schützen Sie das Produkt gegen den Stoß.

Demontae:

Demontieren Sie das Produkt auf die gleiche Weise, wie Sie es zusammengebaut haben. Reinigen und aufbewahren.

Entsorgung:

Entsorgen Sie alle Produktkomponenten umweltgerecht. Die Entsorgung soll nach Gesetzgebung erfolgen.

Garantiebedingungen:

Für das Produkt gilt eine Garantie von 24 Monaten ab dem Kaufdatum. Die Garantie wird nur in berechtigten Garantiefällen gewährt, und zwar bei Material- oder Herstellungsfehlern. Die Garantie gilt nur, wenn das Produkt gemäß der Bedienungsanleitung verwendet wird.

Samozavlažovací květináč určený pro interiér, vhodný pro pěstování pokojových rostlin a bylinek.

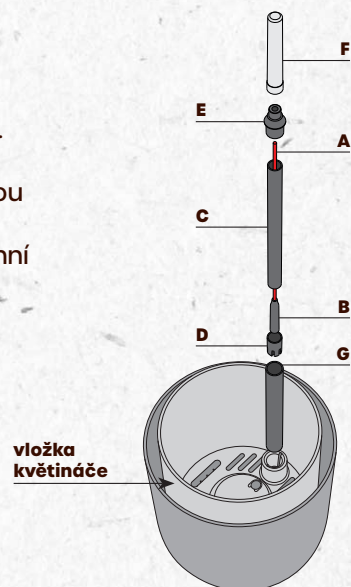
Příslušenství:

- (A) knot
- (B) trubka pro hladinoměr
- (C) hladinoměr



Složení hladinoměru

- 1) Červenou tyčinku (A) vložte do plováku (B).
- 2) Takto sestavený plovák vložte do tenčí černé trubky (C), kterou uzavřete koncovkou hladinoměru (D).
- 3) Na druhý konec hladinoměru nasadte vrchní černou koncovku (E) hladinoměru, tak aby červená tyčinka prošla otvorem.
- 4) Na závěr nasadte průsvitnou část (F) hladinoměru na vrchní koncovku (E).
- 5) Sestavený hladinoměr vložte do trubky na hladinoměr (G), která je již umístěná v osázené vložce.



Sestavení:

- 1) Vyjměte vložku, knot a všechny díly k sestavení hladinoměru.
- 2) Provlékněte knot (A) do vložky.
- 3) Trubku pro hladinoměr (B) zasuňte do průchodky ve vložce.
- 4) Osázejte vložku květináče rostlinami. Substrát dosypte maximálně do výšky trubky pro hladinoměr (B).
- 5) Vsuňte osázenou vložku do obalu. Mírnou rotací nechte zapadnout otvory vložky na výstupky obalu. Následným přitlačením docvakněte vložku květináče do obalu.**
- 6) Hladinoměr (C) složte a zasuňte do trubky pro hladinoměr (B).



Údržba a čištění:

Jedná se o výrobek, který nepotřebuje speciální údržbu. Všechny díly vymyjte teplou vodou, důkladně vypláchněte a osušte. Výrobek chraňte před přímým nárazem.

Demontáž:

Výrobek demontujte stejným způsobem, jako jste jej složili. Vyčistěte a uskladněte.

Likvidace:

Všechny komponenty výrobku předejte k ekologické likvidaci. Likvidace musí být provedena v souladu se zákonem.

Záruční podmínky:

Na výrobek je poskytována záruka po dobu 24 měsíců od data prodeje. Záruka je poskytována pouze v oprávněných záručních případech, a to při materiálových nebo výrobních vadách. Záruka platí pouze tehdy, je-li výrobek používán podle návodu k obsluze.



Samozavlažovací kvetináč určený do interiéru, vhodný na pestovanie izbových rastlín a byliniek.

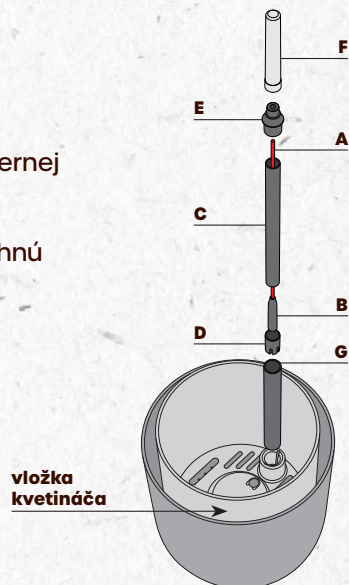
Príslušenstvo:

- (A) knôt
- (B) rúrka pre hladinomer
- (C) hladinomer



Zloženie hladinomeru

- 1) Červenú tyčinku (A) vložte do plaváka (B).
- 2) Takto zostavený plavák vložte do tenšej čiernej rúrky (C), ktorú uzavriete koncovkou hladinomeru (D).
- 3) Na druhý koniec hladinomeru nasadte vrchnú čiernu koncovku (E) hladinomeru, tak aby červená tyčinka prešla otvorom.
- 4) Na záver nasadte priesvitnú časť (F) hladinomeru na vrchnú koncovku (E).
- 5) Zostavený hladinomer vložte do rúrky na hladinomer (G), ktorá je už umiestnená vo vysadenej vložke.



Zostavenie:

- 1) Vyberte vložku, knôt a všetky diely na zostavenie hladinomeru.
- 2) Preveďte knôt (A) do vložky.
- 3) Rúrku na hladinomer (B) zasuňte do priechodky vo vložke.
- 4) Vysadte do vložky kvetináča rastlinu. Substrát dosypte maximálne do výšky rúrky na hladinomer (B).
- 5) **Vsuňte vysadenú vložku do obalu. Miernou rotáciou nechajte zapadnúť otvory vložky na výstupky obalu. Následným pritlačením docvaknite vložku kvetináča do obalu.**
- 6) Hladinomer (C) zložte a zasuňte do rúrky na hladinomer (B).



Údržba a čistenie:

Ide o výrobok, ktorý nepotrebuje žiadnu špeciálnu údržbu. Všetky diely vymyte teplou vodou a prostriedkom na riad, dôkladne vypláchnite a osušte. Výrobok chráňte pred priamym nárazom.

Demontáž:

Výrobok demontujeme rovnakým spôsobom, ako sme ju zložili.

Likvidácia:

Všetky komponenty výrobku odovzdajte na ekologickú likvidáciu. Likvidácia musí byť vykonaná v súlade so zákonom.

Záruka:

Na výrobok sa poskytuje záruka počas 24 mesiacov od dátumu predaja. Záruka je poskytovaná iba v oprávnených záručných prípadoch, a to pri materiálových alebo výrobných chybách. Záruka platí iba vtedy, ak sa výrobok používa podľa návodu na obsluhu.



Maceta de autorriego, diseñada principalmente para el interior, adecuada para el cultivo de plantas de interior y hierbas.

Accesorios:

- (A) soga
- (B) tubo del indicador
- (C) indicador de nivel



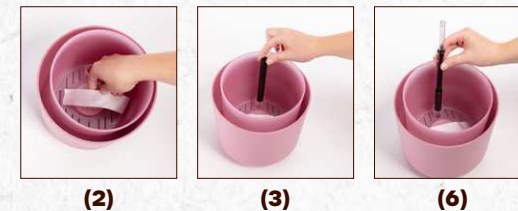
Ensamblaje de medidor de nivel

- 1) Inserte la varilla roja (A) en el flotador (B).
- 2) Inserte el flotador ensamblado en el tubo negro más fino (C) que se cierra con la punta del medidor de nivel (D).
- 3) Conecte la punta negra superior (E) del medidor de nivel al otro extremo del medidor para que la varilla roja pase a través del orificio.
- 4) Finalmente, coloque la parte translúcida (F) del medidor de nivel en la punta superior (E).
- 5) Inserte el indicador de nivel ensamblado en el tubo del indicador de nivel (G) que ya se encuentra en el inserto plantado.



Montaje:

- 1) Retire el inserto, la soga y todas las piezas para ensamblar el indicador de nivel.
- 2) Pase la soga (A) en el inserto.
- 3) Plante el inserto de la jardinera con plantas. Añada el sustrato hasta la altura máxima del tubo del indicador de nivel (B).
- 4) Plante el inserto de la maceta con plantas. Añada el sustrato hasta la altura máxima del tubo del indicador de nivel (B).
- 5) **Ponga el inserto plantado en la caja. Gírelo ligeramente hasta que las protuberancias de la caja encajen en los orificios del inserto. Luego presione el inserto de la maceta en la caja.**
- 6) Doble el indicador de nivel (C) e insértelo en el tubo del indicador de nivel (B).



Mantenimiento y limpieza:

Éste es un producto que no requiere un mantenimiento especial. Lave todas las piezas con agua caliente y detergente, luego enjuáguelas y séquelas bien. Proteja el producto del impacto directo.

Desmontaje:

Desarme el producto de la misma manera que lo montó. Límpielo y almacénelo.

Disposición:

Entregue todos los componentes del producto para su eliminación ecológica. La eliminación debe realizarse de acuerdo con la ley.

Garantía:

El producto tiene una garantía de 24 meses a partir de la fecha de venta. La garantía se proporciona sólo en casos justificados de garantía, en caso de defectos de material o fabricación. La garantía sólo es válida si el producto se utiliza de acuerdo con las instrucciones de funcionamiento.



Pot de jardinage à arrosage automatique conçu principalement pour l'intérieur, adapté à la culture de plantes d'intérieur et d'herbes aromatiques.

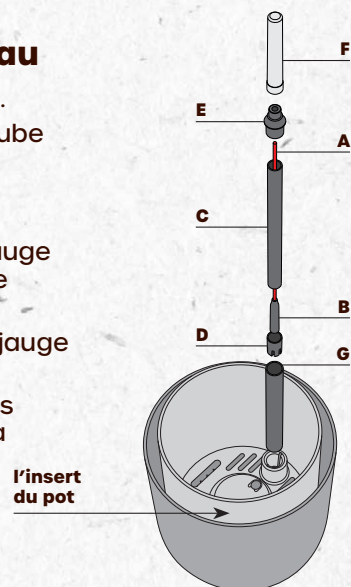
Accessoires:

- (A) Mèche
- (B) tube pour la jauge de niveau
- (C) jauge de niveau



Assemblage de la jauge de niveau

- 1) Insérez la tige rouge (A) dans le flotteur (B).
- 2) Insérez le flotteur ainsi assemblé dans le tube noir plus fin (C), que vous fermerez avec l'extrémité de la jauge de niveau (D).
- 3) Fixez l'extrémité noire supérieure (E) de la jauge de niveau à l'autre extrémité de la jauge de niveau de sorte que la tige rouge passe à travers l'ouverture.
- 4) Enfin, placez la partie translucide (F) de la jauge de niveau sur l'extrémité supérieure (E).
- 5) Insérez la jauge de niveau assemblée dans le tube de jauge de niveau (G), qui est déjà situé dans l'insert avec les graines que ya se encuentra en el inserto plantado.



Montage:

- 1) Retirez l'insert, la mèche et toutes les pièces pour assembler la jauge de niveau.
- 2) Enfillez la mèche (A) dans l'insert.
- 3) Insérez le tube de la jauge de niveau (B) dans la douille de l'insert.
- 4) Plantez des graines dans l'insert du pot. Remplissez de substrat jusqu'à la hauteur maximale du tube de jauge de niveau (B).
- 5) **Insérez l'insert avec les graines dans la partie extérieure du pot. Faites légèrement pivoter l'insert pour que les trous de l'insert se placent sur les saillies de la partie extérieure du pot. Appuyez ensuite sur l'insert pour le fixer à la partie extérieure du pot.**
- 6) Rabattez la jauge de niveau (C) et insérez-la dans le tube de la jauge de niveau (B).



Entretien et nettoyage:

Ce produit ne nécessite pas d'entretien particulier. Lavez toutes les pièces avec de l'eau tiède et du liquide à vaisselle, rincez abondamment et séchez. Protégez le produit des chocs directs.

Démontage:

Démontez le produit de la même manière que vous l'avez monté. Nettoyez-le et rangez-le.

Élimination:

Éliminez tous les composants du produit dans le respect de l'environnement. L'élimination doit être effectuée conformément à la loi

Conditions de garantie:

Le produit est garanti 24 mois à compter de la date de vente. La garantie n'est fournie que dans des cas de garantie justifiés, en cas de défauts de matériel ou de fabrication. La garantie n'est valable que si le produit est utilisé conformément aux instructions d'utilisation.



www.plastia.eu

Producer / Hersteller / Výrobce / Výrobca / Fabricante / Fabricant

PLASTIA s.r.o., Na Pankráci 1062/58, 140 00 | Praha Czech Republic
E-mail: info@plastia.cz | Tel.: +420 566 667 001