

I'GA Szafa W3

DE Montageanleitung

CZ Návod k montáži

ES instrucciones de montaje

GB Assembly instructions

NL Montagehandleiding

FR Notice de montage

PL Instrukcja montażu

SK Návod na montáž

RO Instrucțiuni de montaj

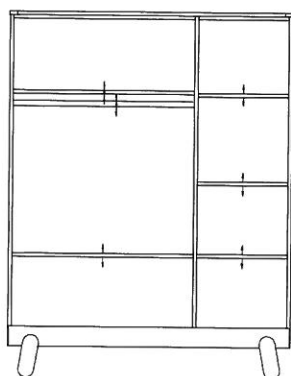
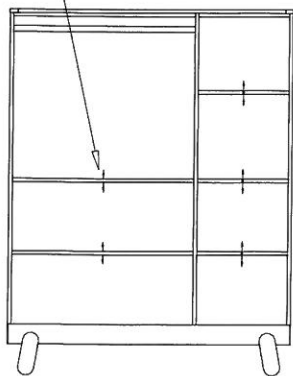
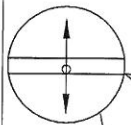
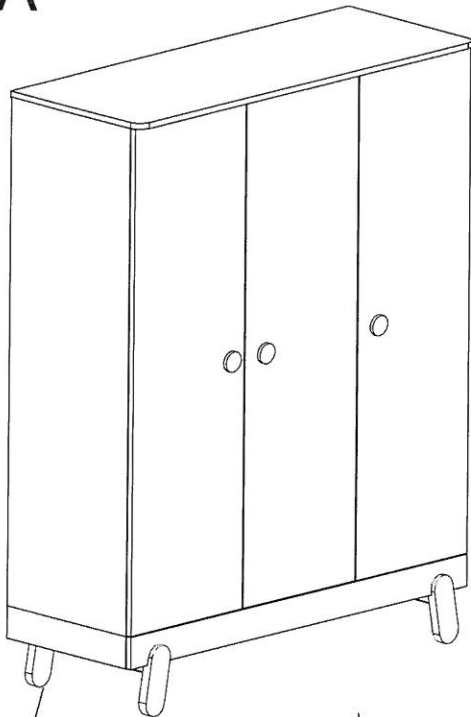
S Monteringsanvisningar

UA Керівництво з монтажу

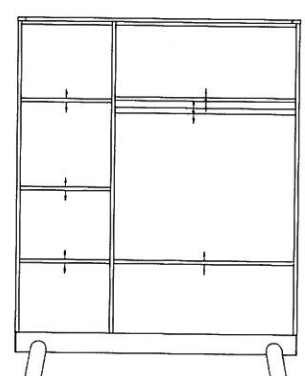
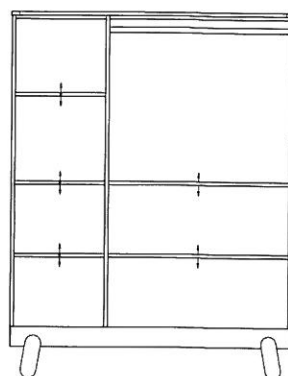
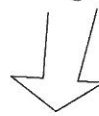
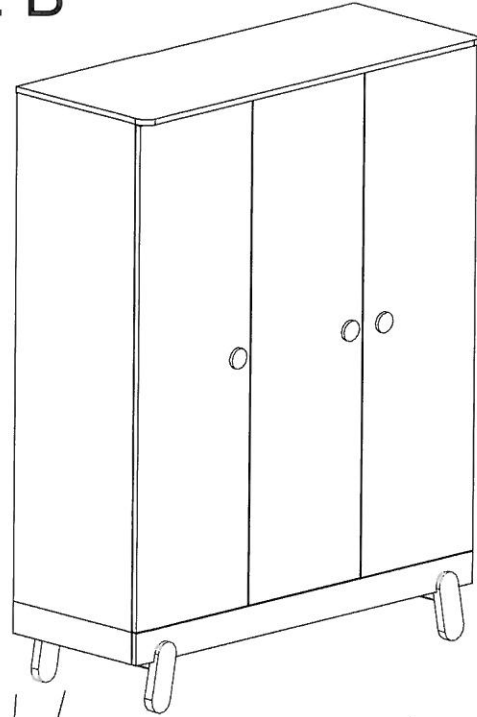
GR Οδηγίες συναρμολόγησης

SLO: Navodila za montažo

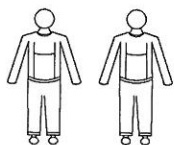
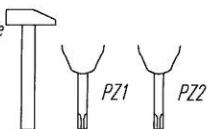
wer. A



wer. B



Narzędzia
Tools required
Outillage nécessaire
Werkzeuge
Delovno orodje



Ostrzeżenie! Nie pozostawiać dzieci bez opieki w pobliżu mebli podczas montażu. Małe części, niebezpieczeństwo uduszenia.

Warning! Do not leave children unattended near furniture during installation. Small parts, the danger of suffocation.

Achtung! Lassen Sie Kinder nicht unbeaufsichtigt in der Nähe von Möbel während der Installation. Kleine Teile, die Gefahr des Erstickens.

Attention! Ne laissez pas les enfants sans surveillance à proximité des meubles lors de leur montage. Les petites pièces peuvent présenter un risque de suffocation.

Opozorilo! Ostroka ne puščajte brez nadzora staršev med montažo.

! 7≠8

Colli 1/5:

Nr 2L -x1
 Nr 2R -x1
 Nr 7 -x2
 Nr 12 -x1

Colli 2/5:

Nr 9 -x2
 Nr 18 -x2

Colli 3/5:

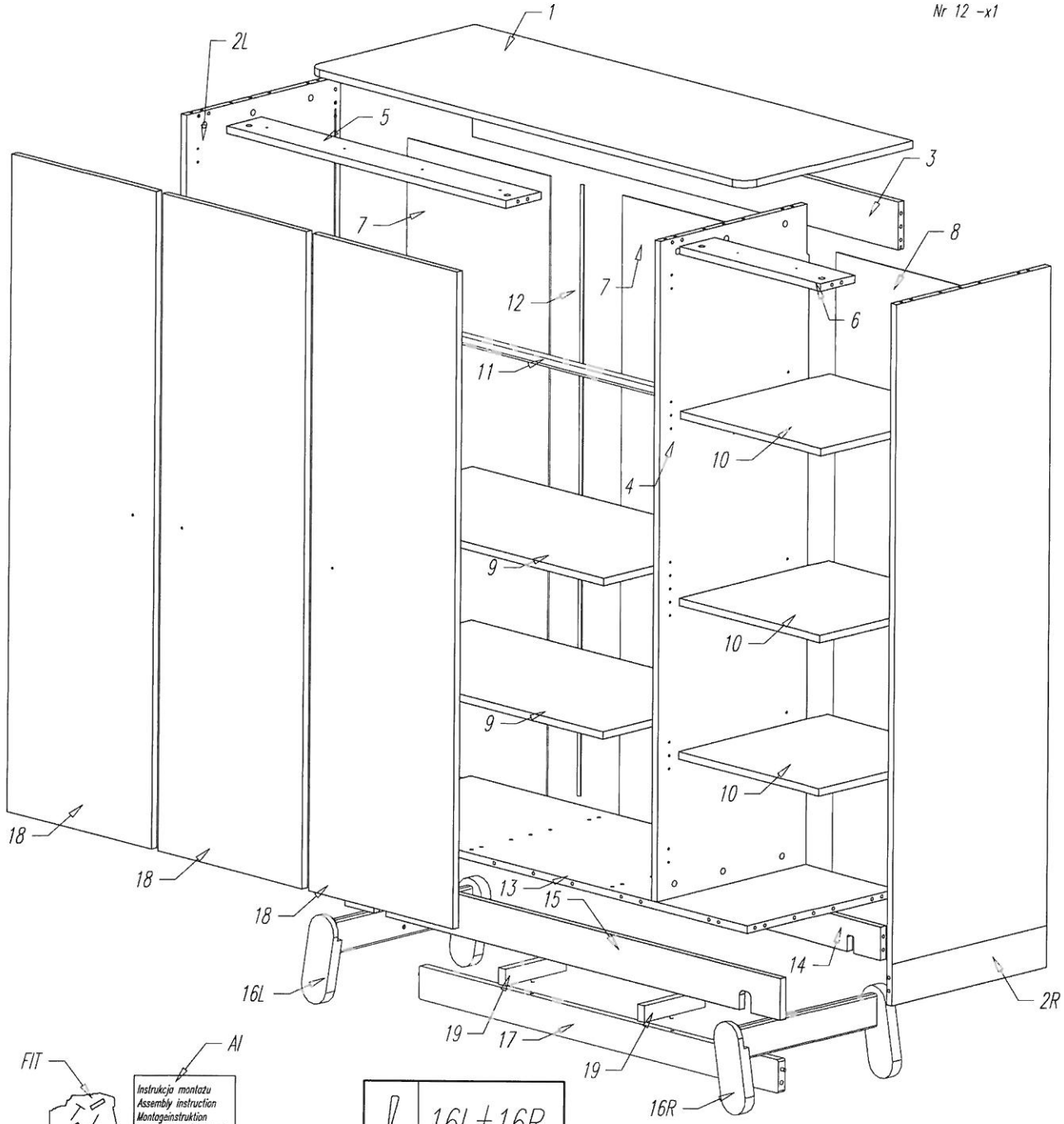
Nr 1 -x1
 Nr 3 -x1
 Nr 5 -x1
 Nr 11 -x1
 Nr 13 -x1
 Nr 14 -x1
 Nr 15 -x1
 Nr 17 -x1
 Nr 19 -x2
 FIT -x1
 AI -x1

Colli 4/5:

Nr 4 -x1
 Nr 6 -x1
 Nr 8 -x1
 Nr 10 -x3
 Nr 18 -x1

Colli 5/5:

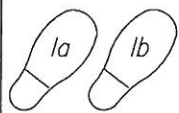
Nr 16L -1 szt.
 Nr 16R -1 szt.



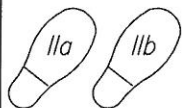
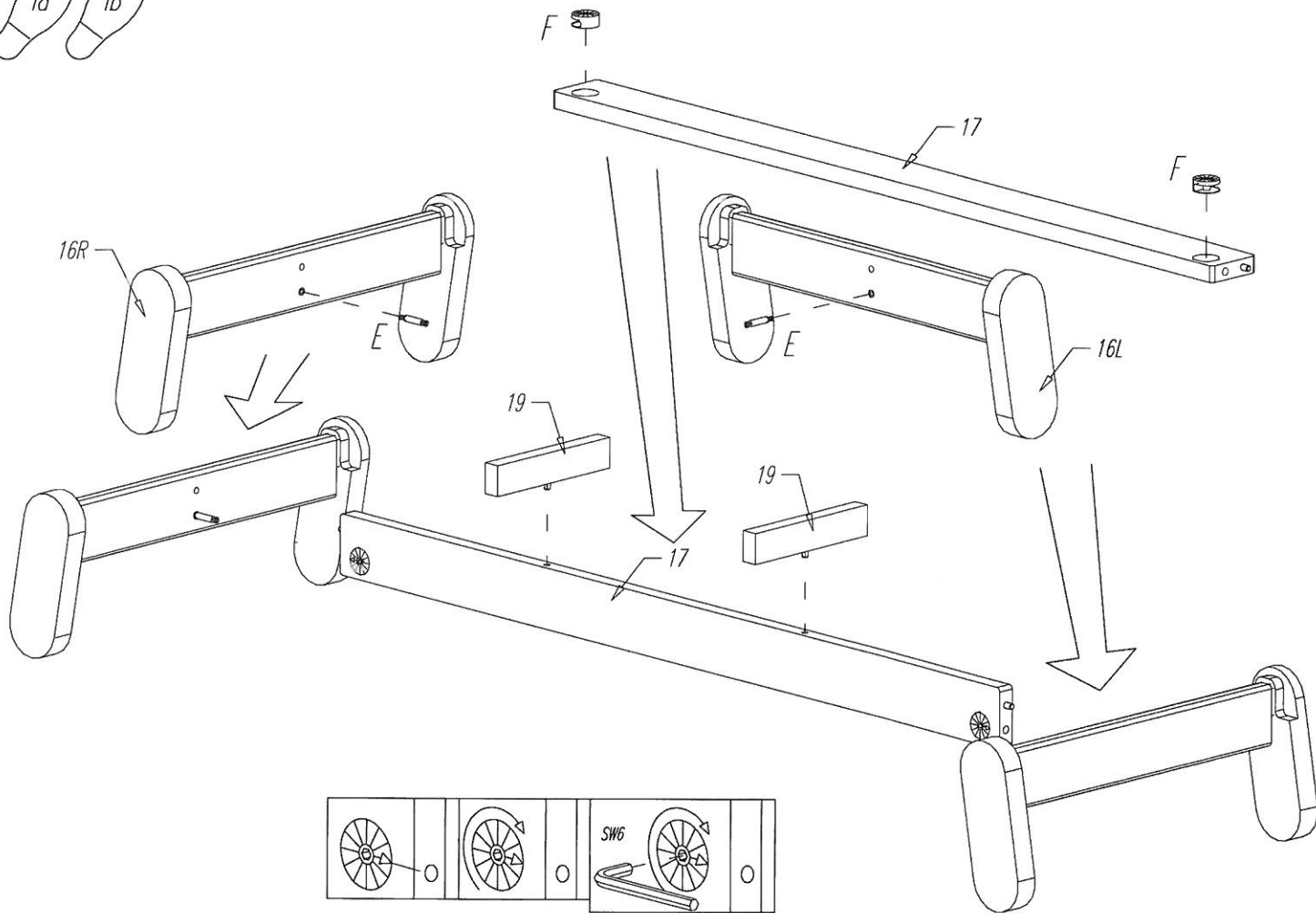
FIT
 AI
 Instrukcja montażu
 Assembly instruction
 Montageanleitung
 Instructions d'installation
 Navodila

! 16L≠16R

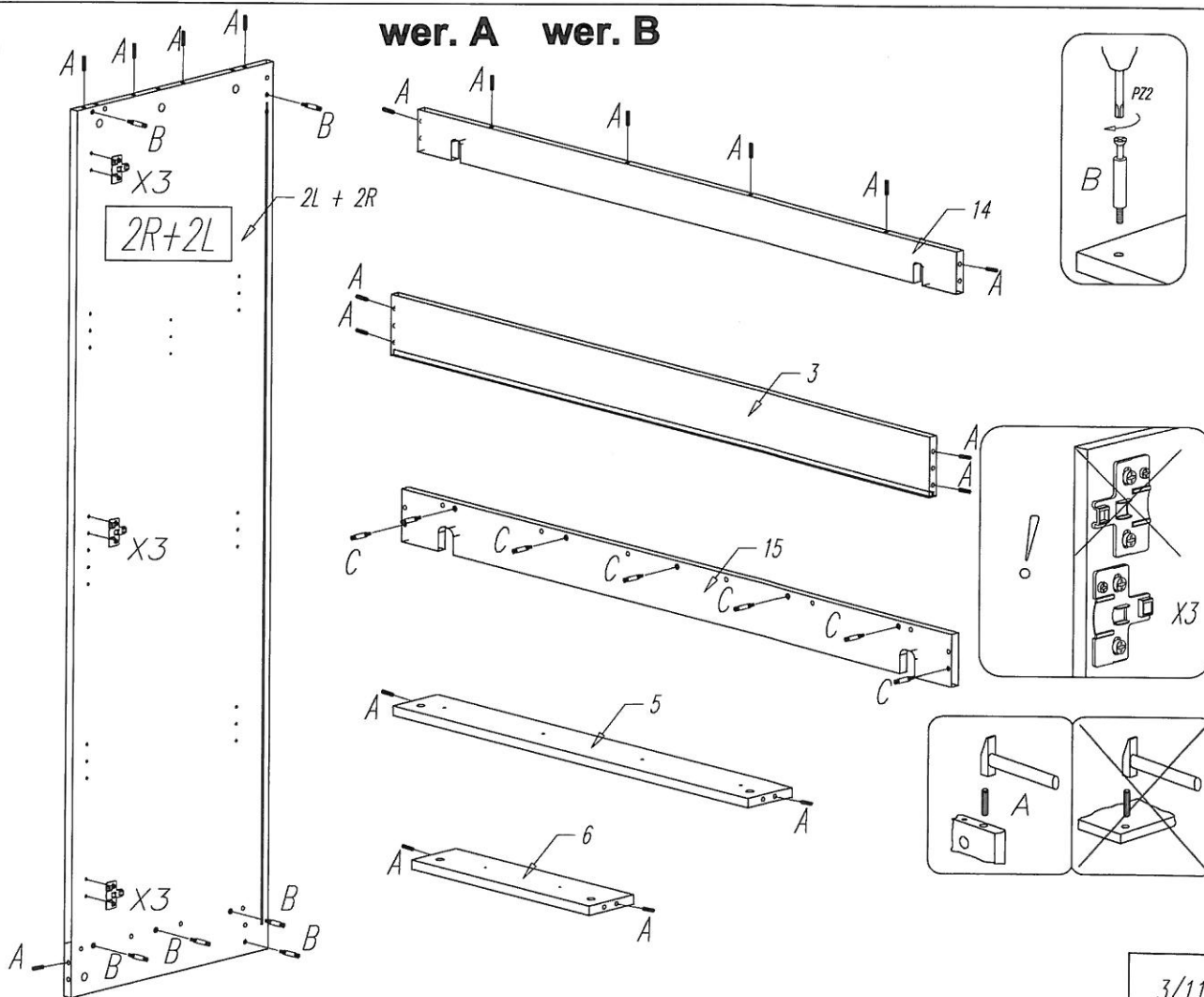
A Ø8x40 x46	B L34/M6 x24	C L34/Ø8 x7	D Ø15/15 x33	E Maxifix/M6 x2	F Maxifix x2	G 34/18/34 x1	
H Metal x20	J M4x30 x3	K Ø3,5x30 x6	L Ø3,0x20 x15	M Ø3,5x16 x12	N Plastic x2	O x8	
P Ø3,5 x6	LOGO PINIO x1	UCH Ø65 x3	IGA-2 W3	X1 MINI Standard x3	X2 MINI Soft x6	X3 H=2 x9	X4 Ø4,0x16 x18
2/11	SW6 x1	SW4 x1					



wer. A wer. B

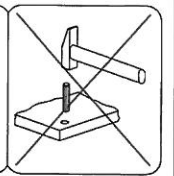
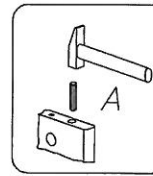
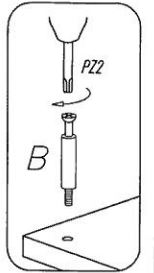
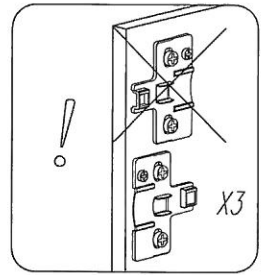
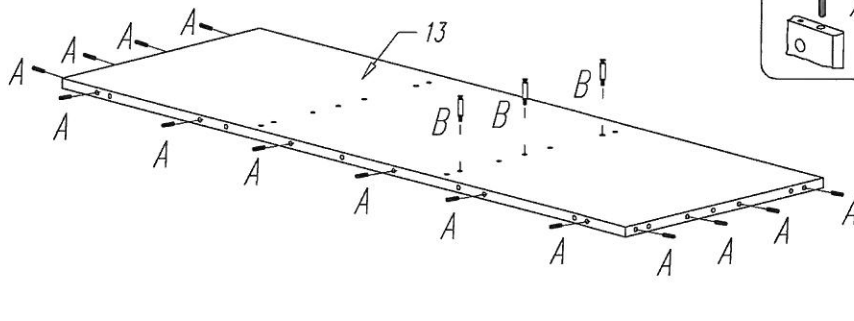
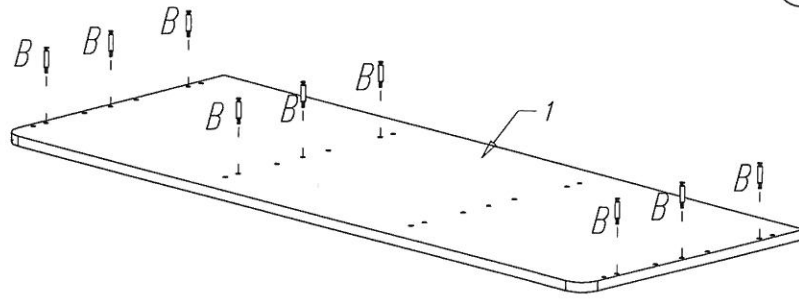
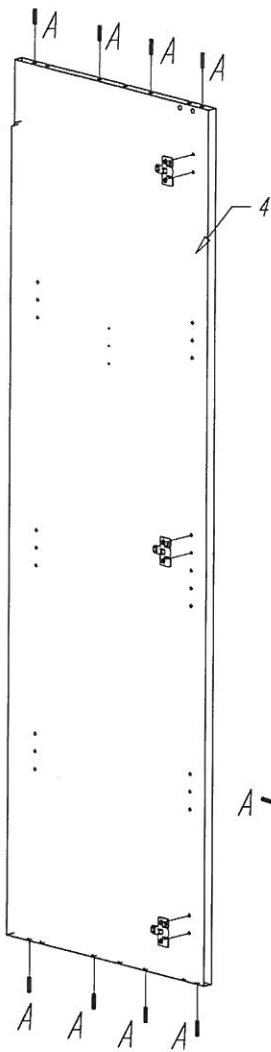


wer. A wer. B



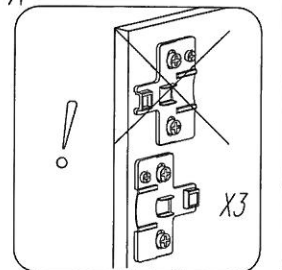
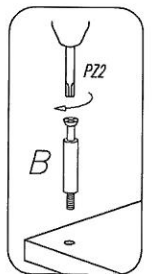
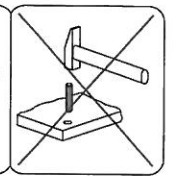
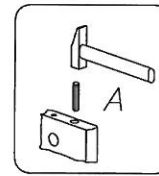
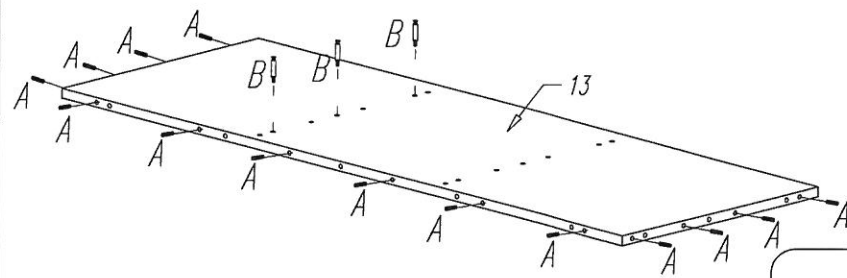
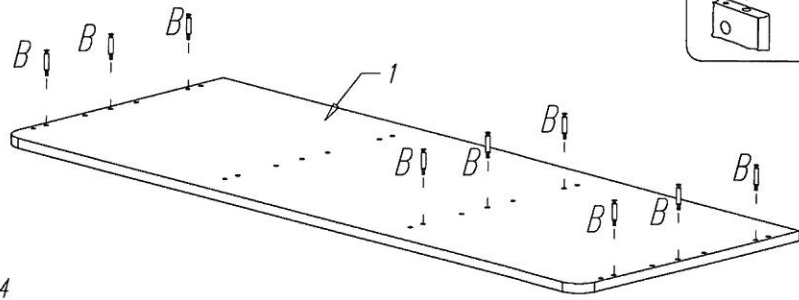
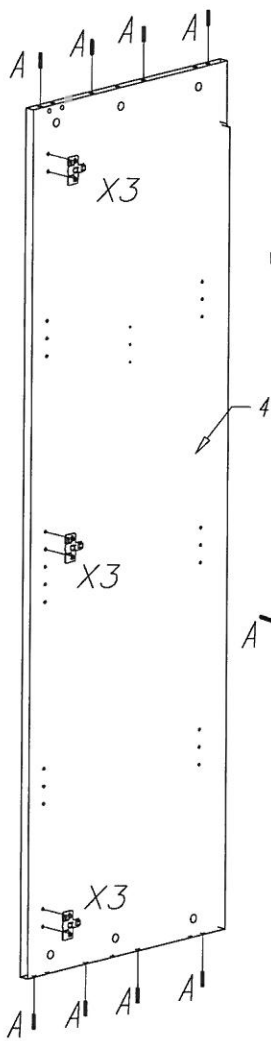
IIIa

wer. A



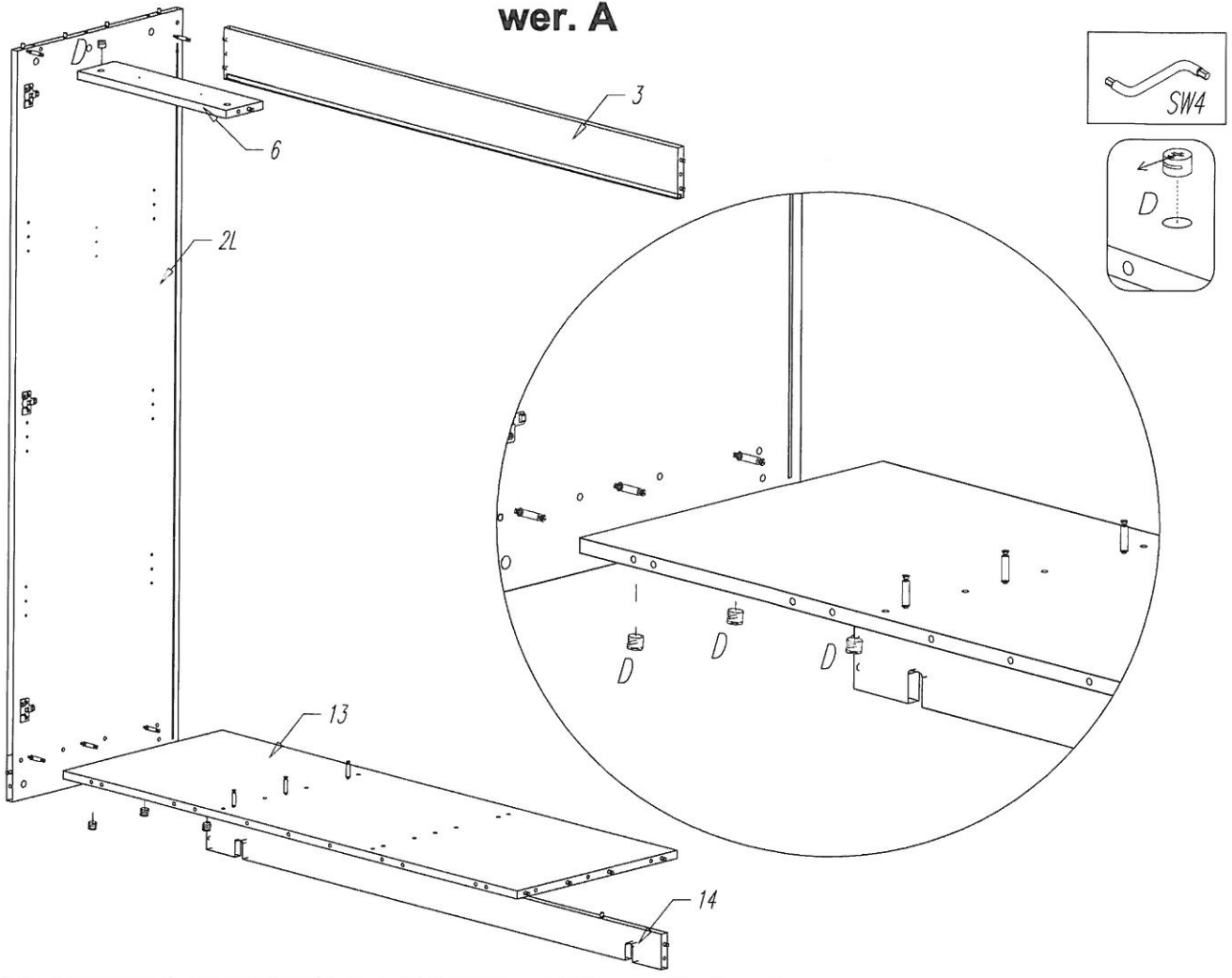
IIIb

wer. B



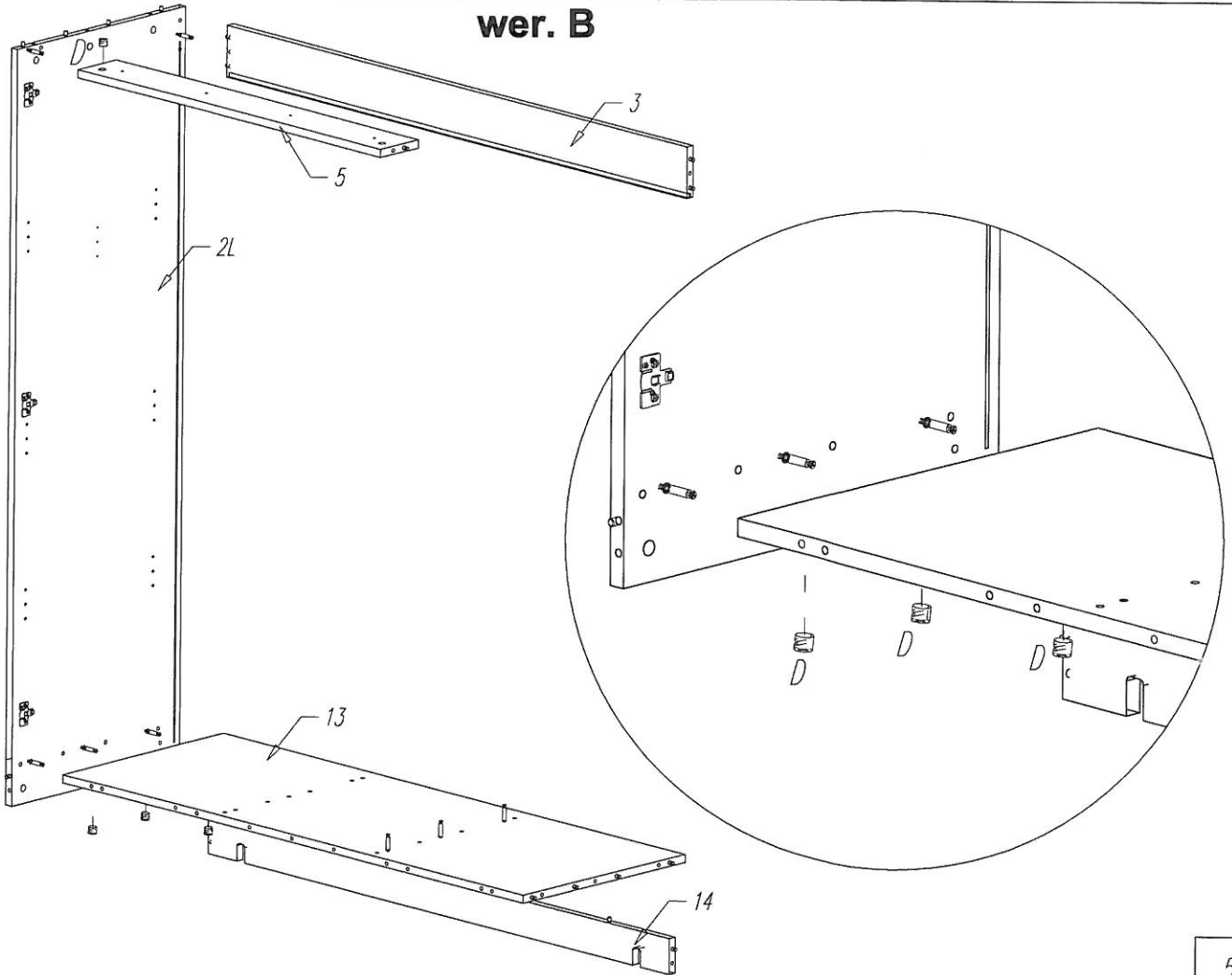
IVa

wer. A



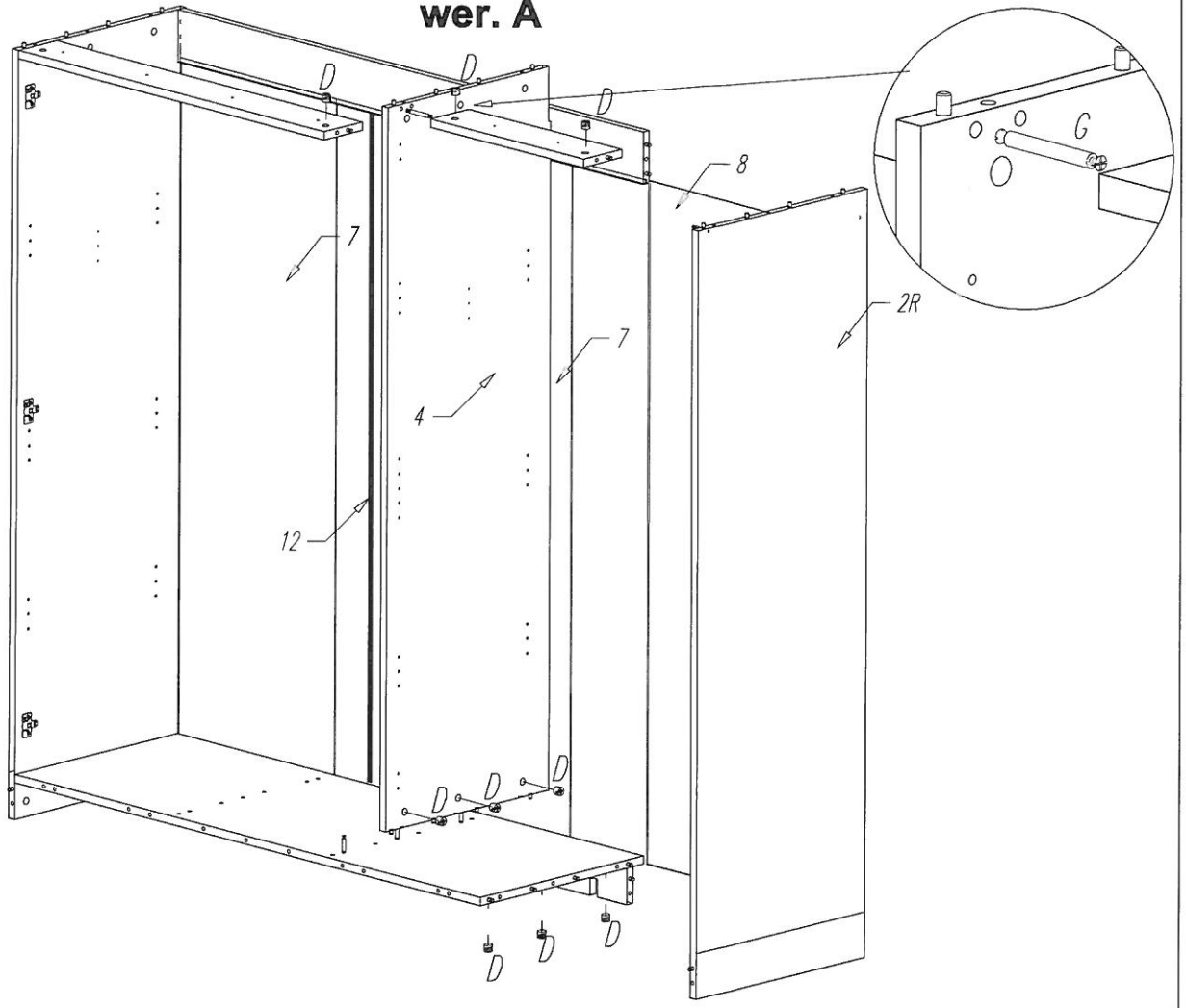
IVb

wer. B



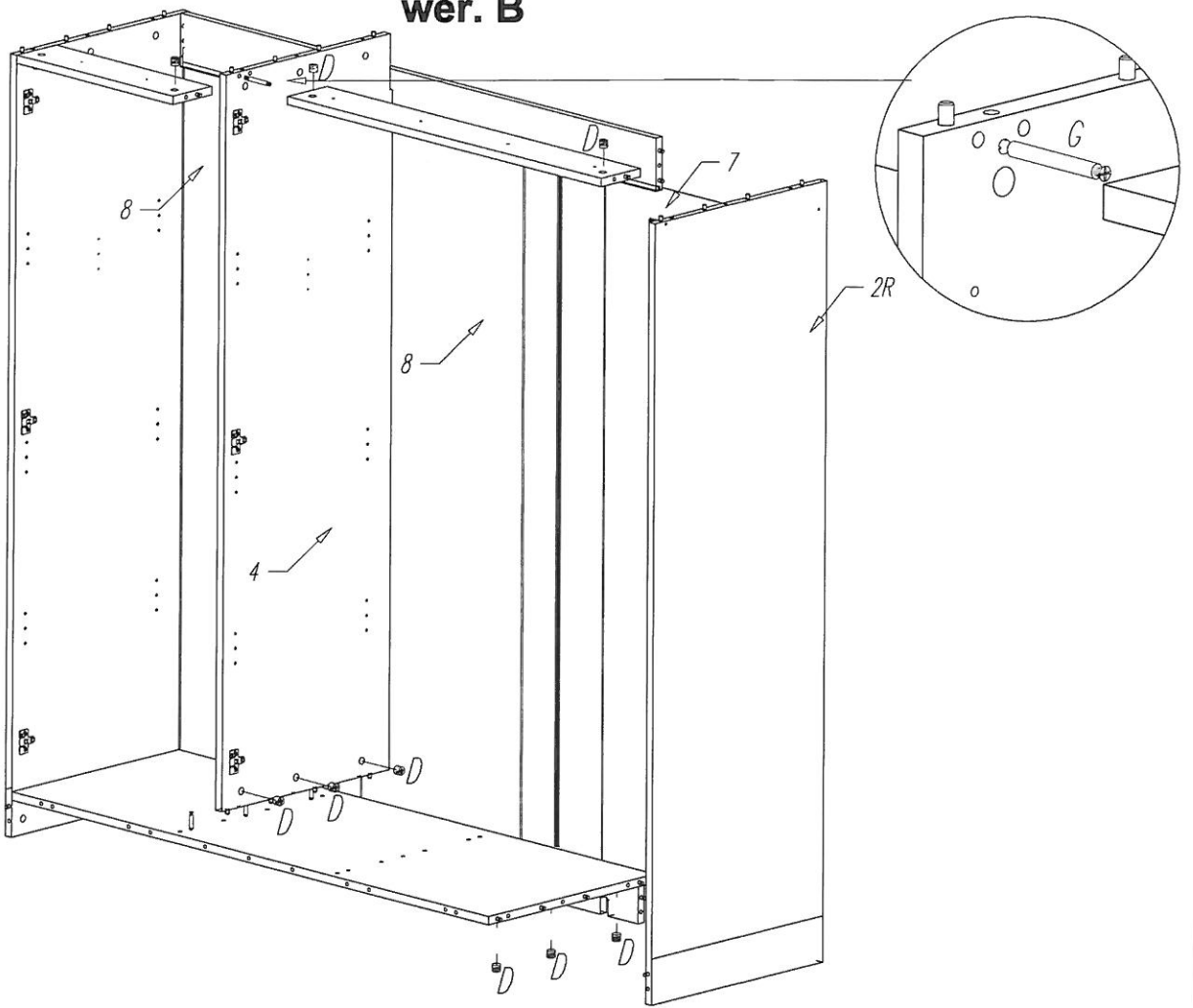
Va

wer. A



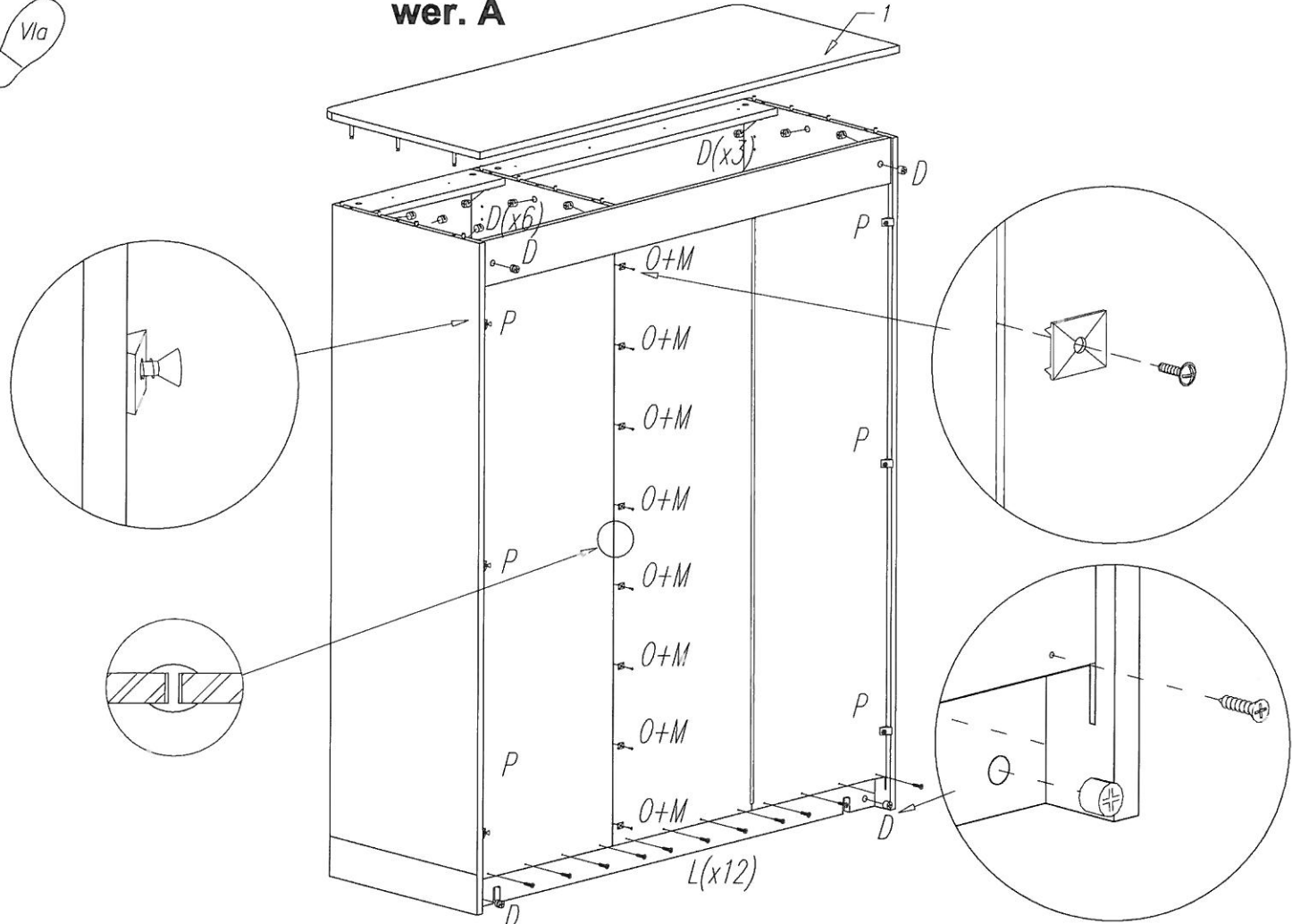
Vb

wer. B



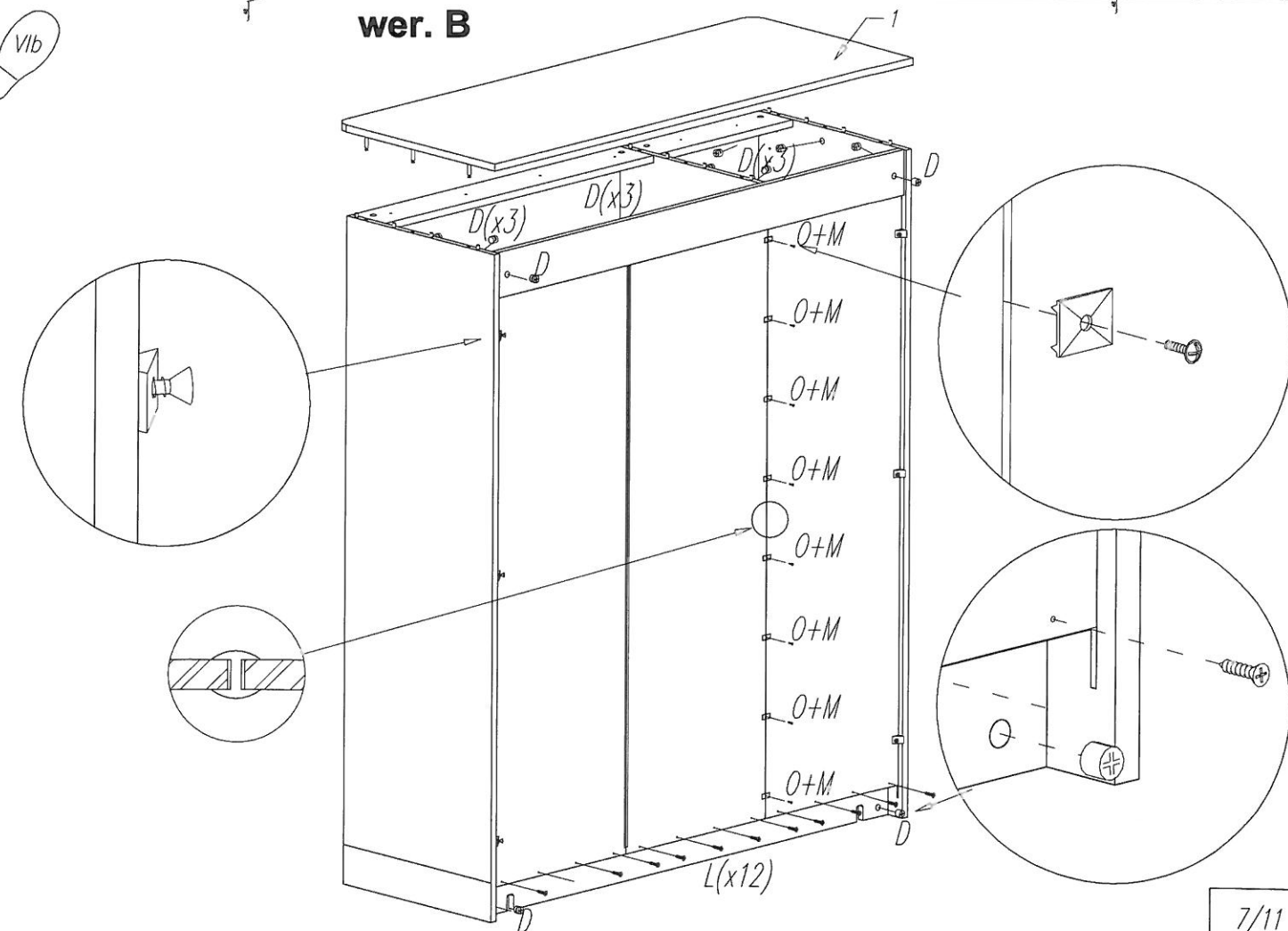
V1a

wer. A



V1b

wer. B

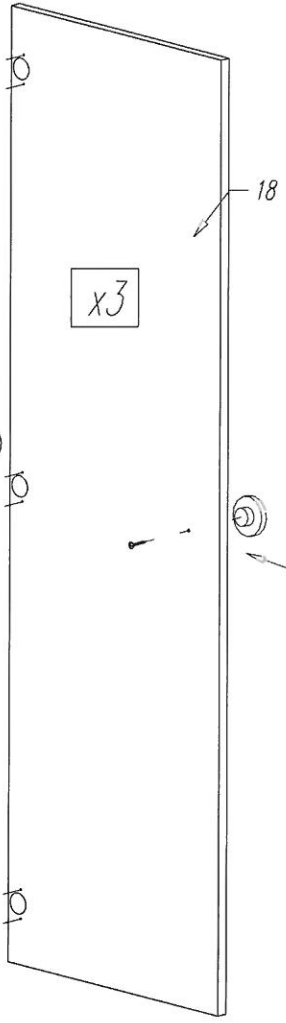


wer. A wer. B

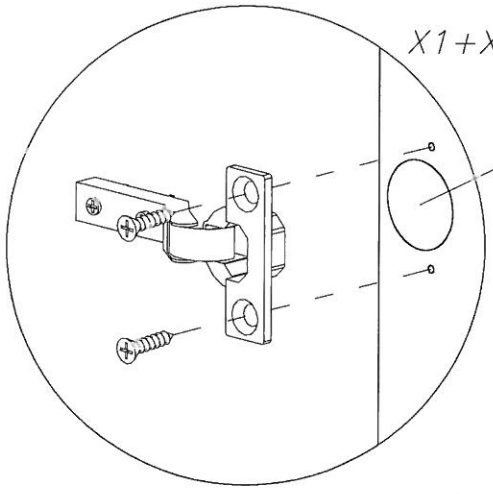
VIIIa

VIIIb

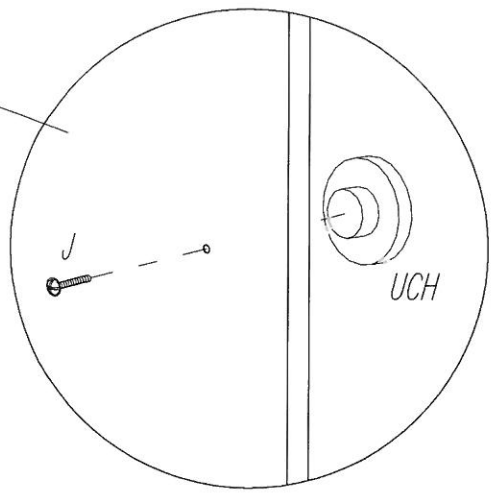
X2+X4(x2)



X1+X4(x2)

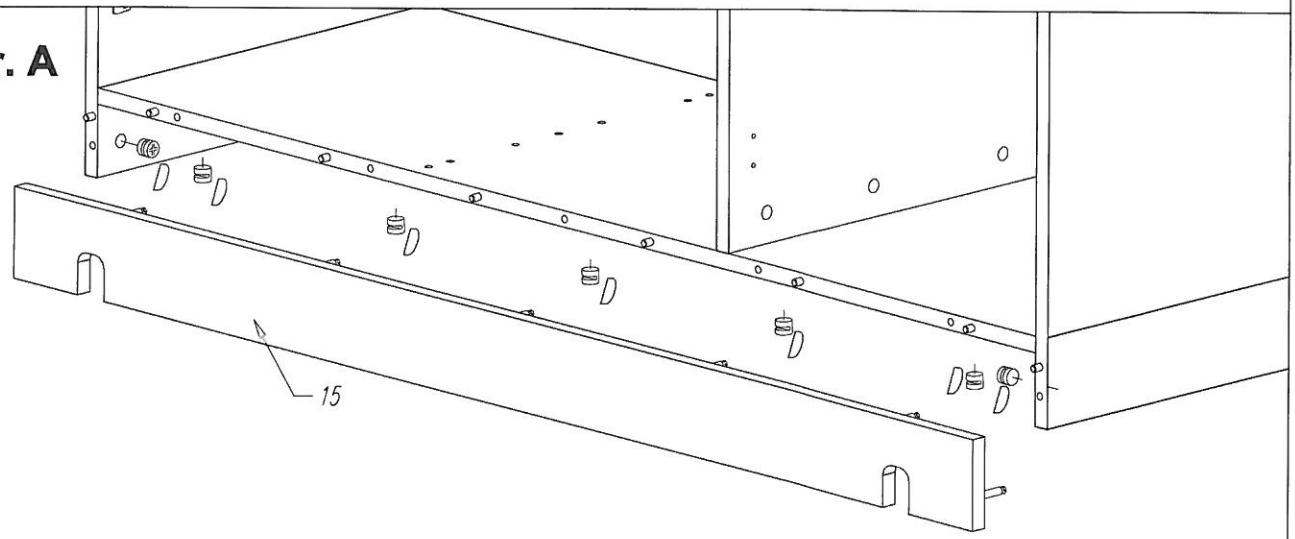


X2+X4(x2)



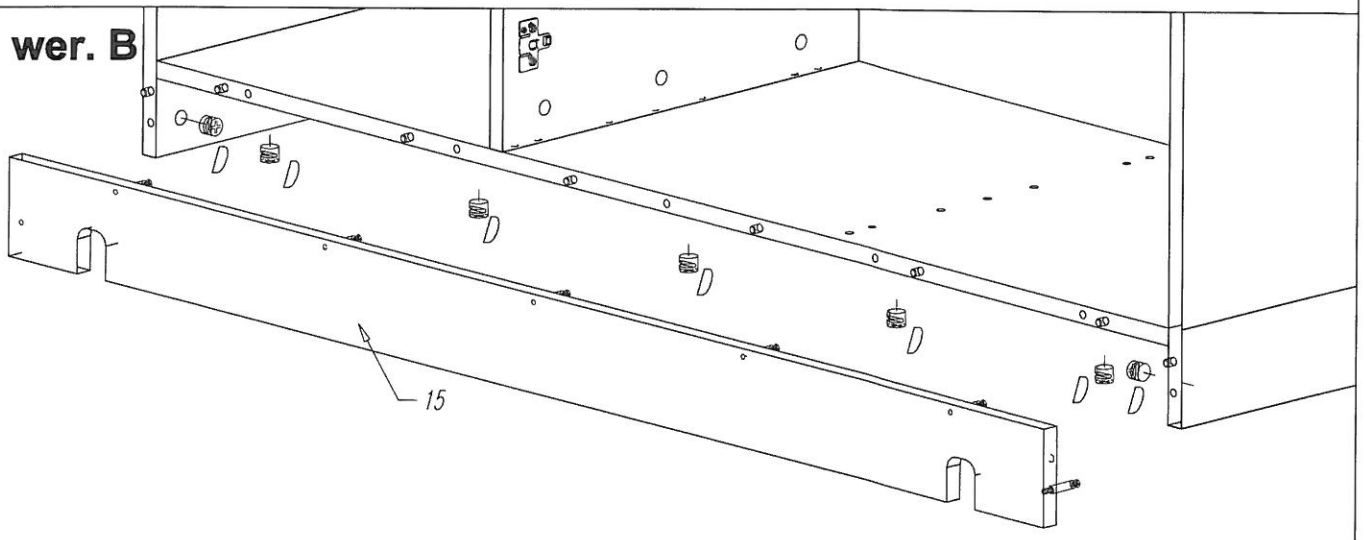
IXa

wer. A



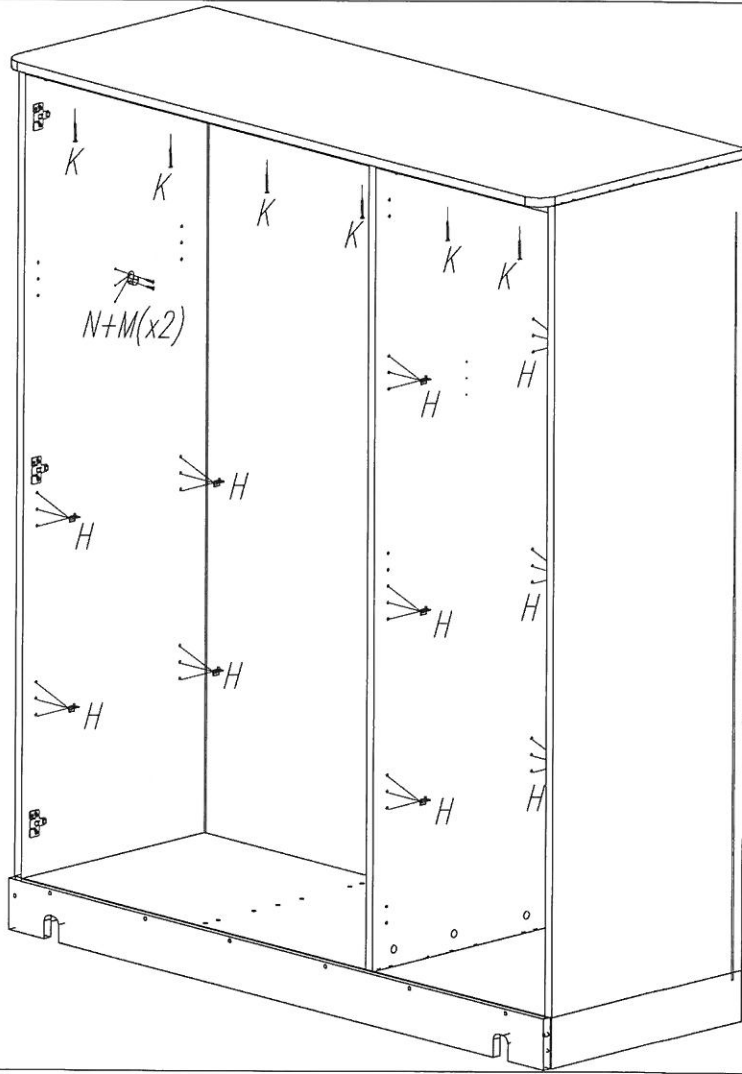
IXb

wer. B



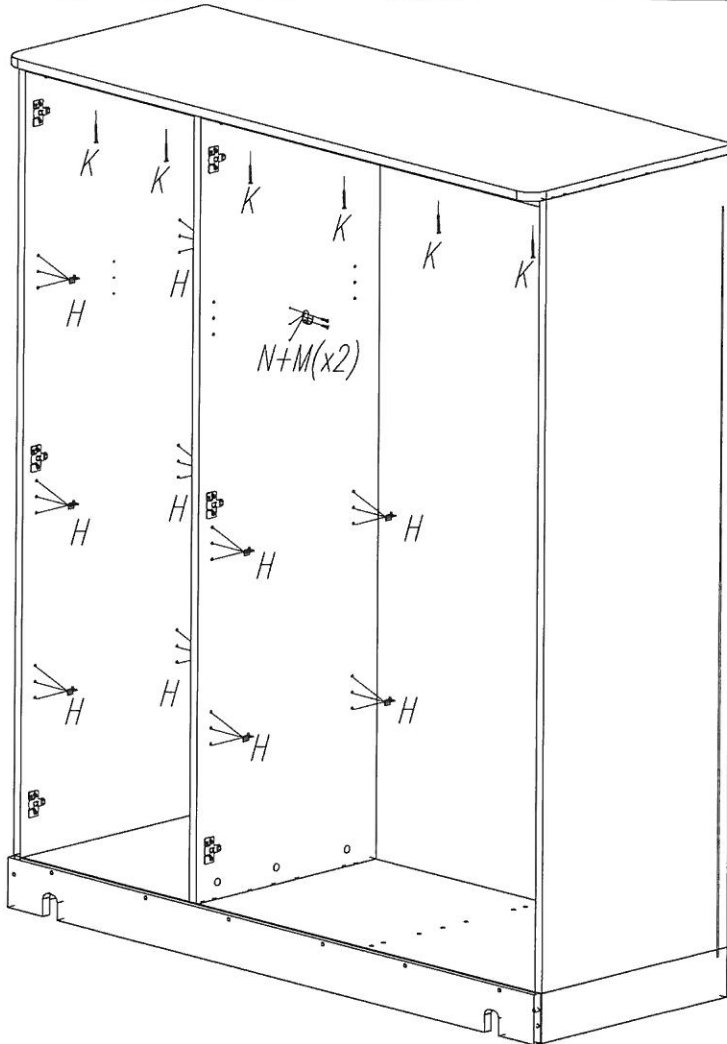
Xa

wer. A



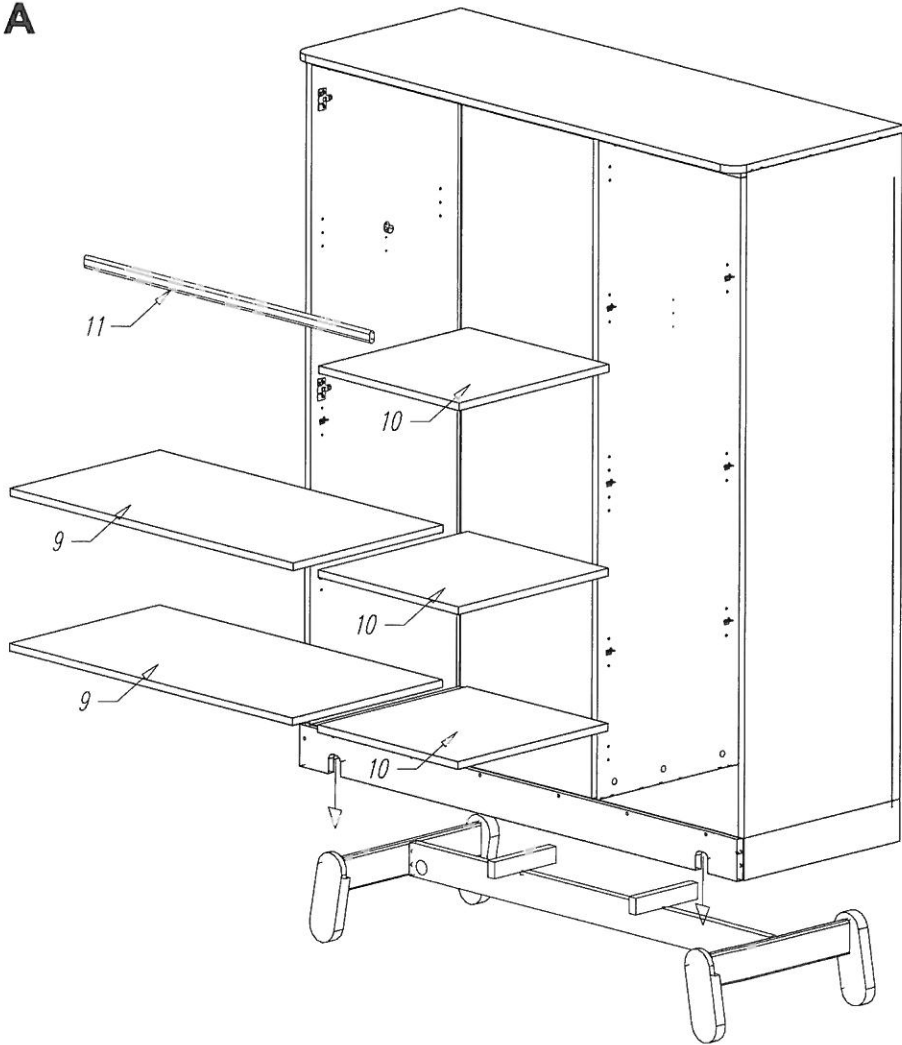
Xb

wer. B



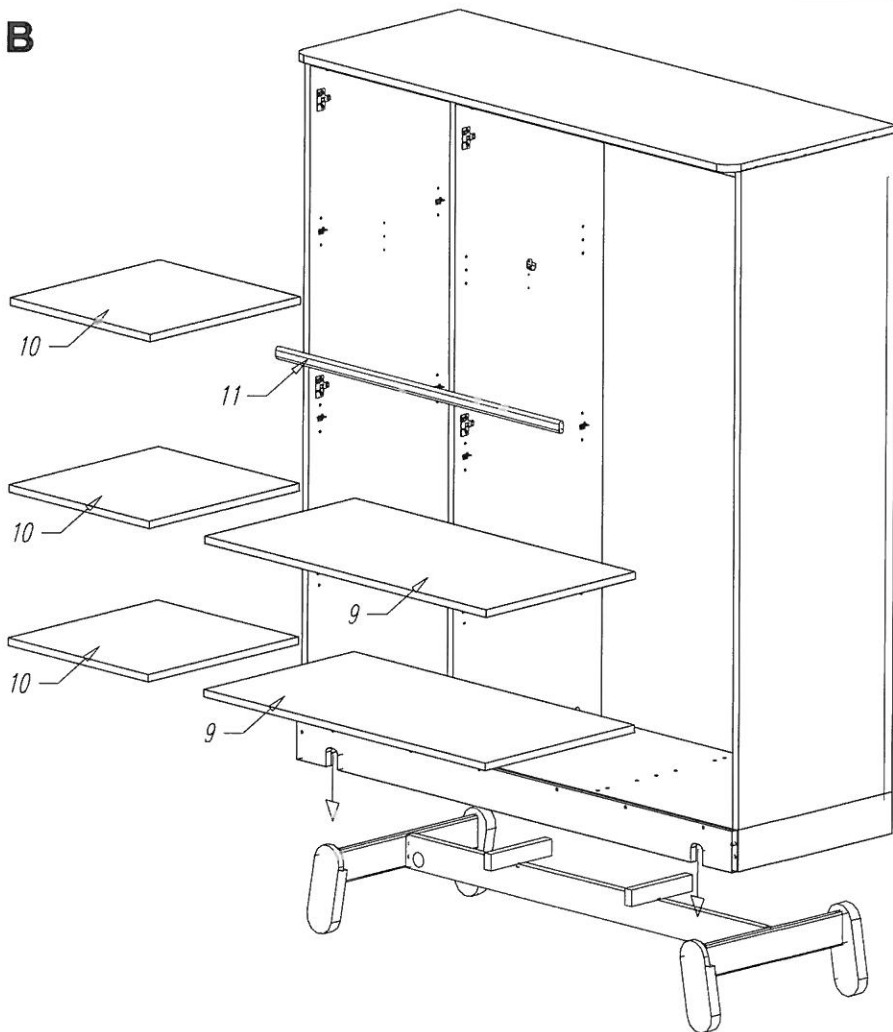
X1a

wer. A



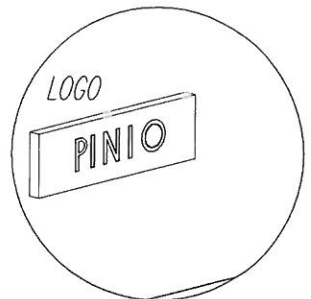
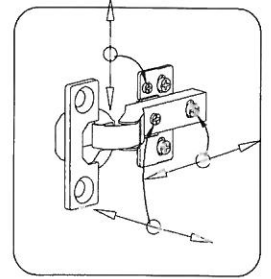
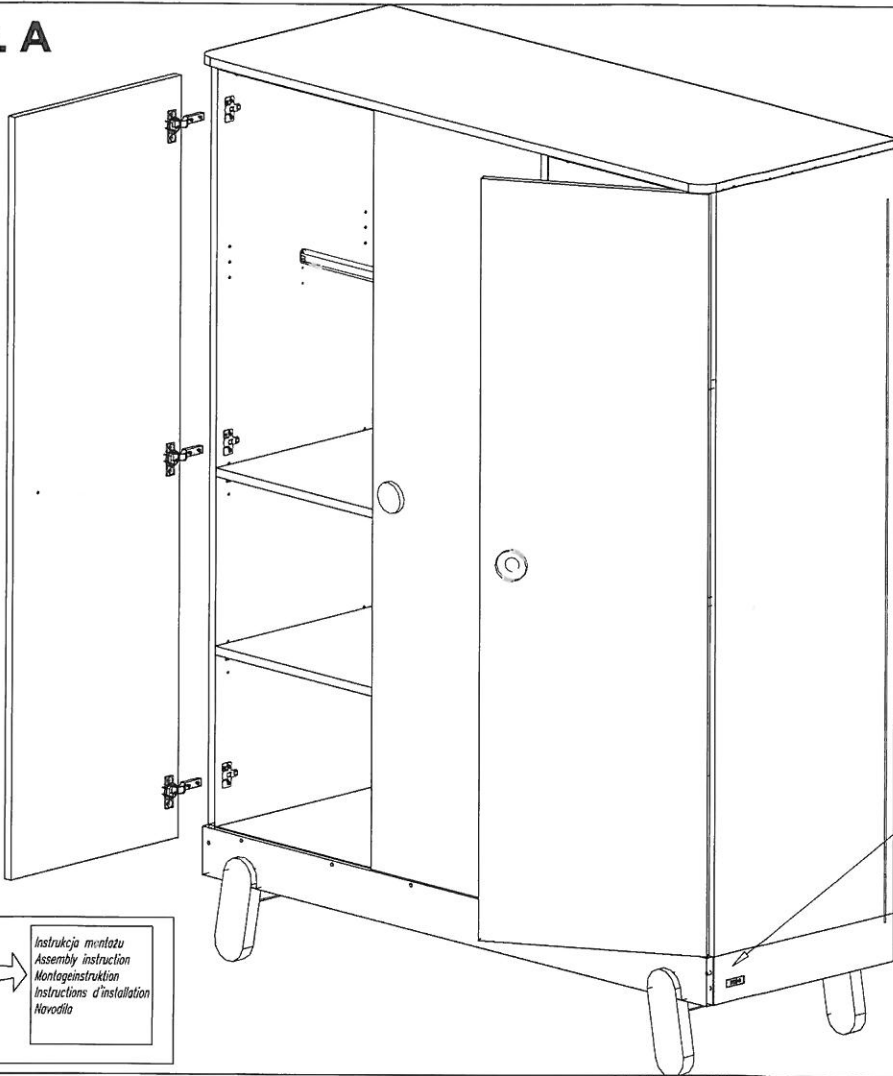
X1b

wer. B



wer. A

XIIa

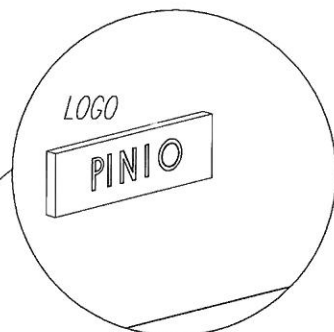
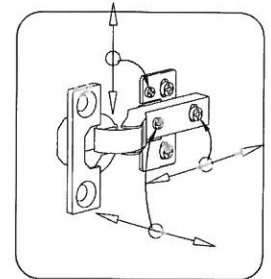
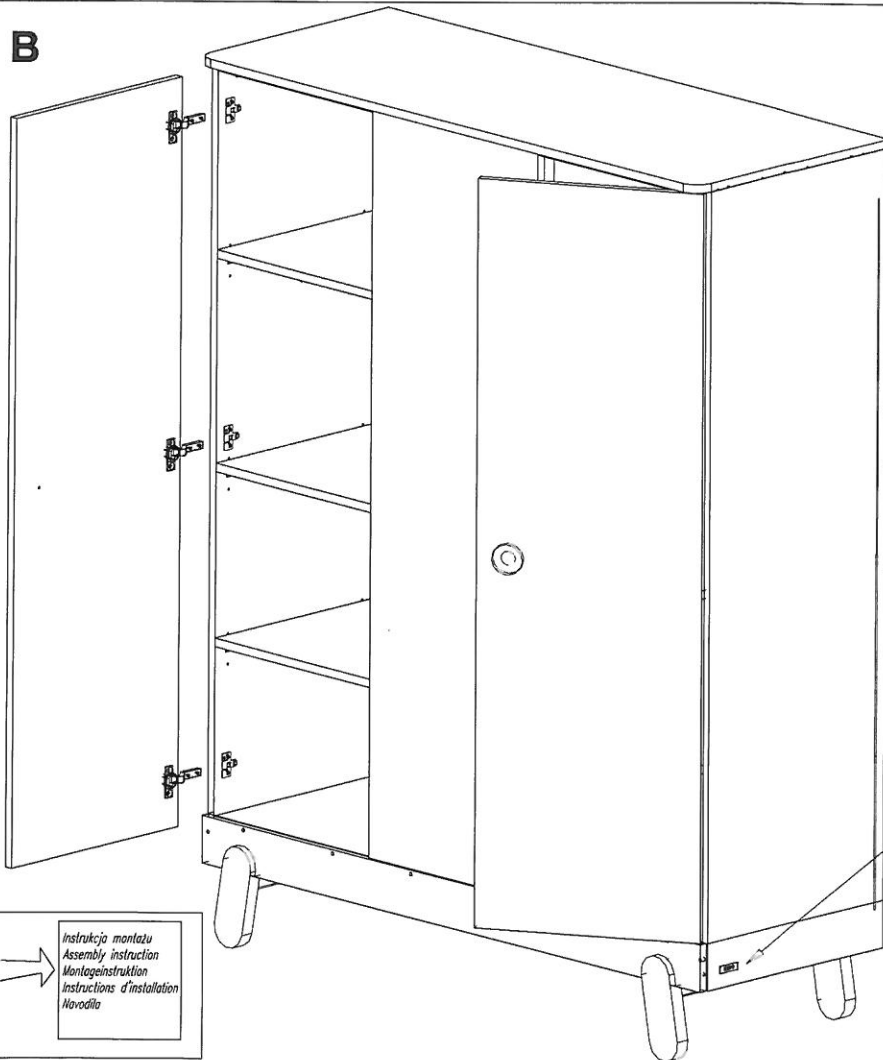


XIIIa

Instrukcja montażu
 Assembly instruction
 Montageanleitung
 Instructions d'installation
 Navodila

XIIIb

wer. B



XIIIb

Instrukcja montażu
 Assembly instruction
 Montageanleitung
 Instructions d'installation
 Navodila