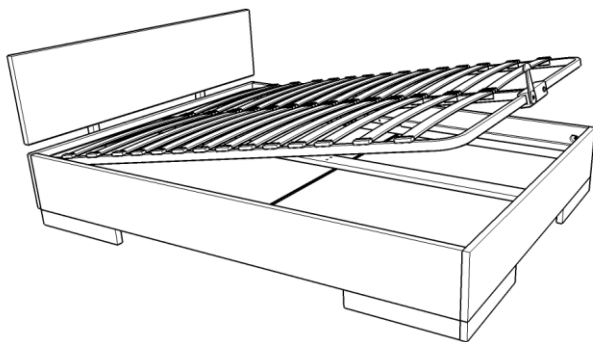




**SKANDICA**

# SPECTRUM MAXI & BC



  
**SKANDICA**

**SPECTRUM MAXI & ST**

**1/3**

**90 120 140 160 180 200**

**SPRAWDZENIE JAKOŚCI**

**SPRAWDZENIE WYMIARÓW**

**SPRAWDZENIE NAWIERCEŃ**

**PRZÓD**

**TYŁ**

**OPARCIA**

**SŁUPKI WYSOKIE**

**MONTAŻ LISTWY PRZÓD /TYŁ**

**MONTAŻ MUF**

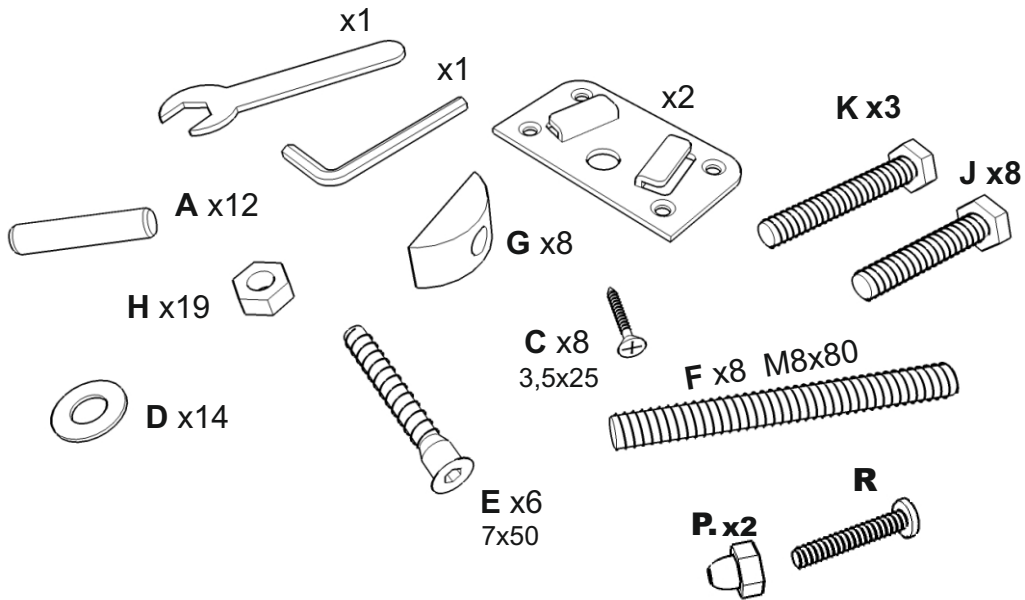
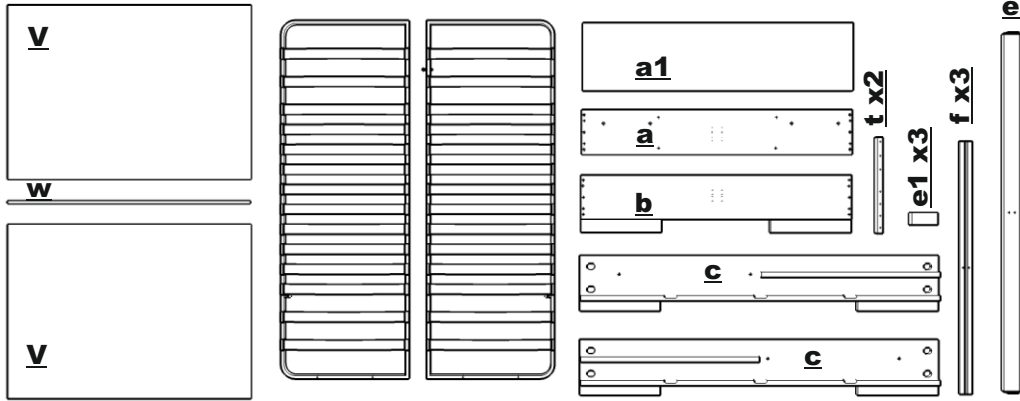
**MONTAŻ MUF POD ST**

**AKCESORIA**

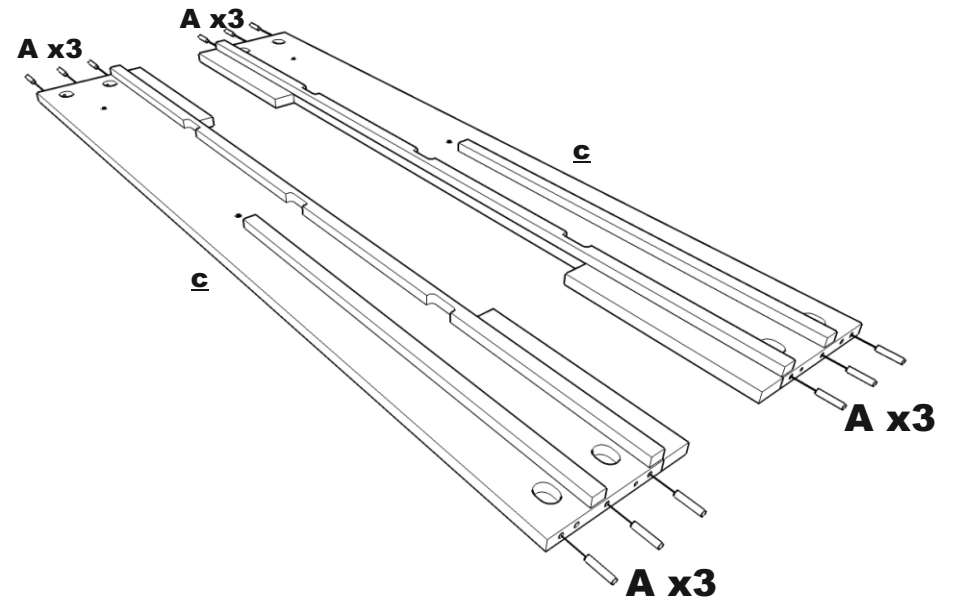
**INSTRUKCJA**

**GWARANCJA**

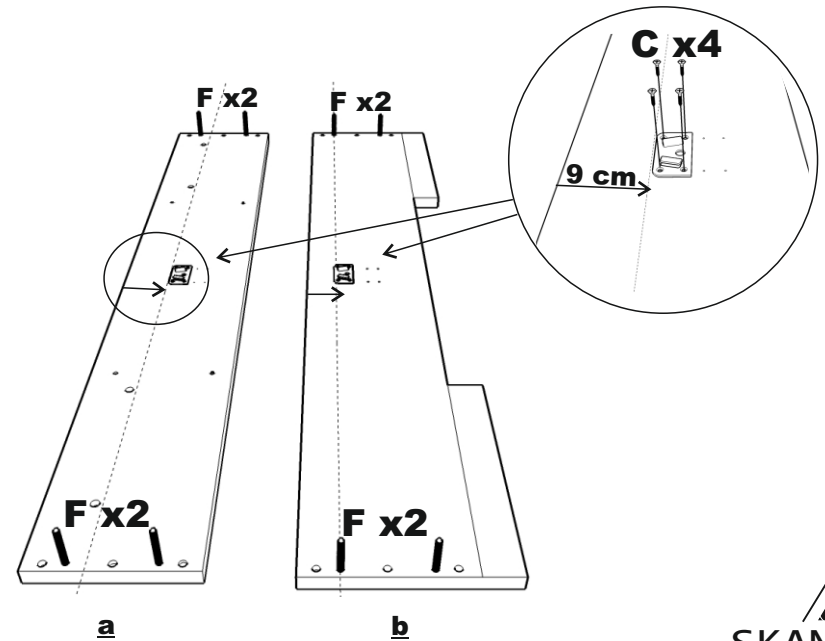
**NR. PAKOWACZA**



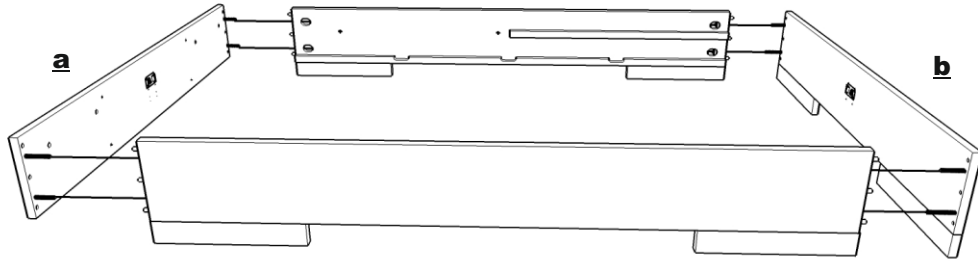
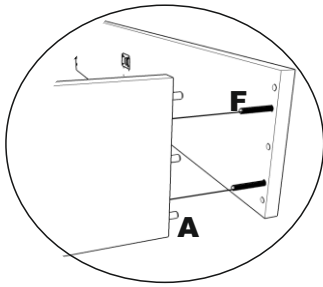
1.



2.

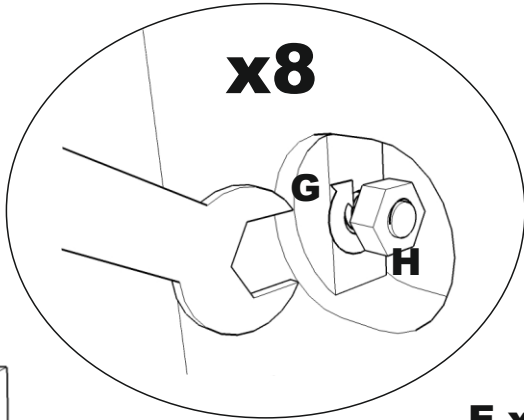


3.

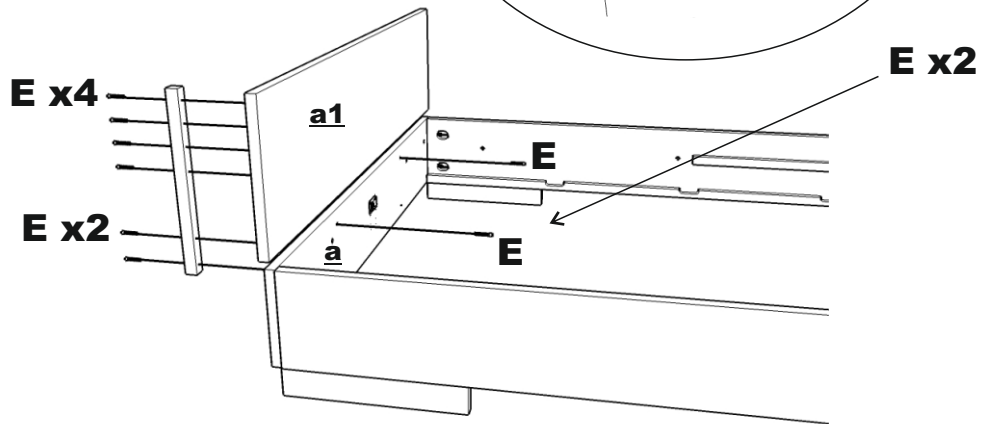


4.

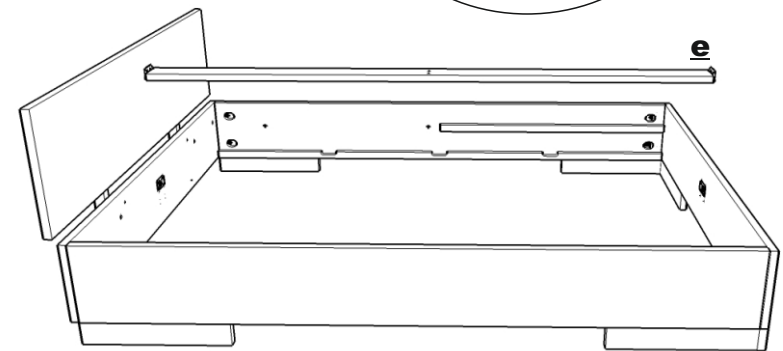
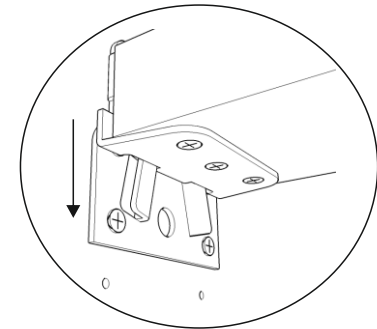
x8



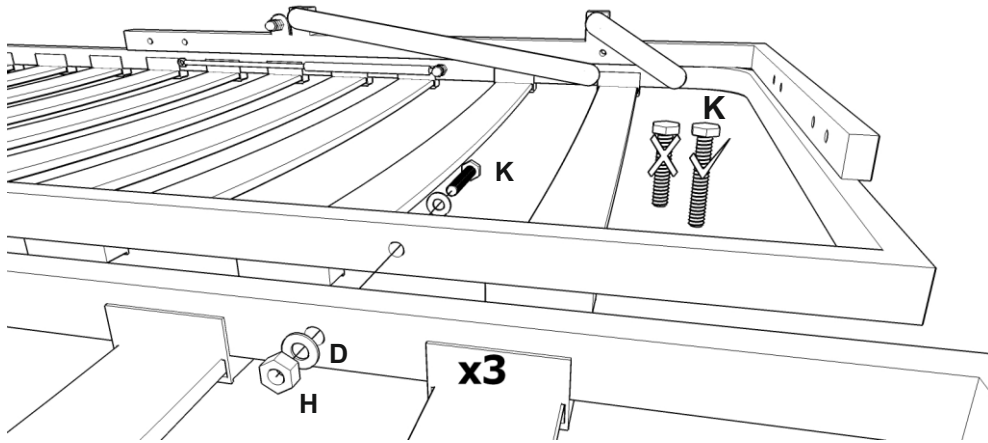
5.



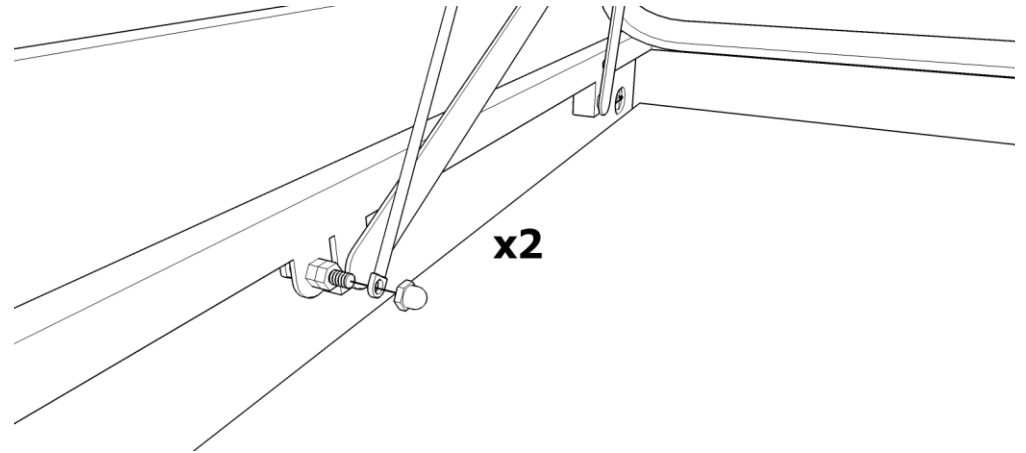
6.



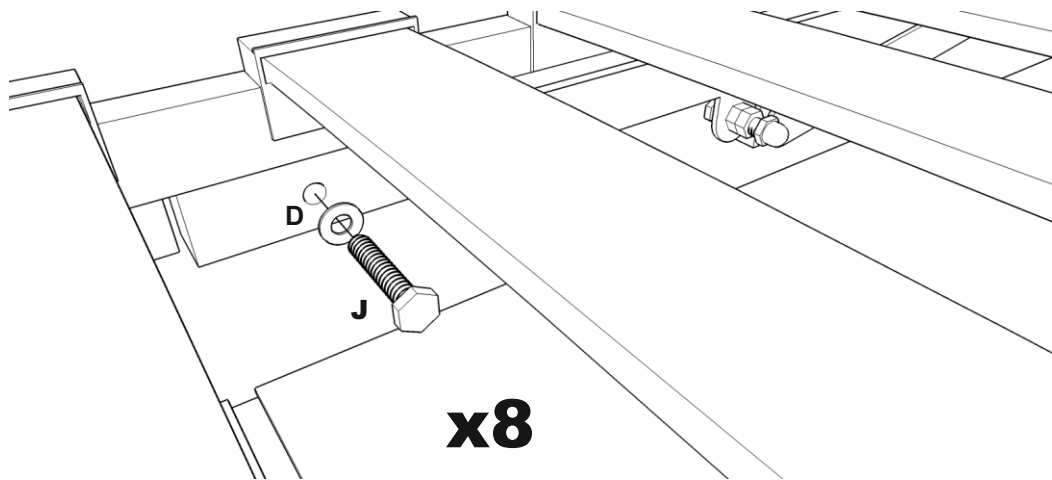
7.



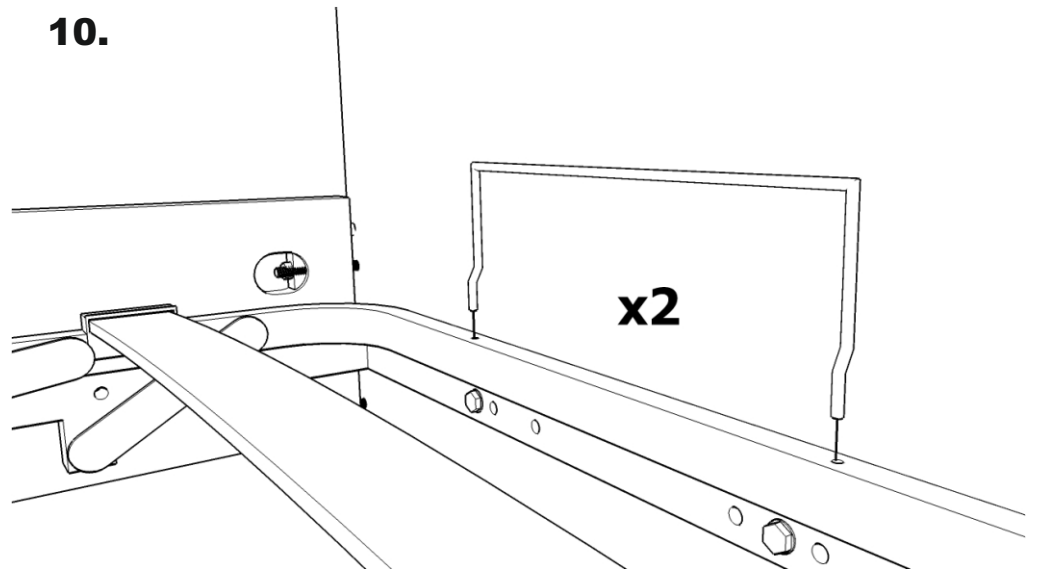
9.



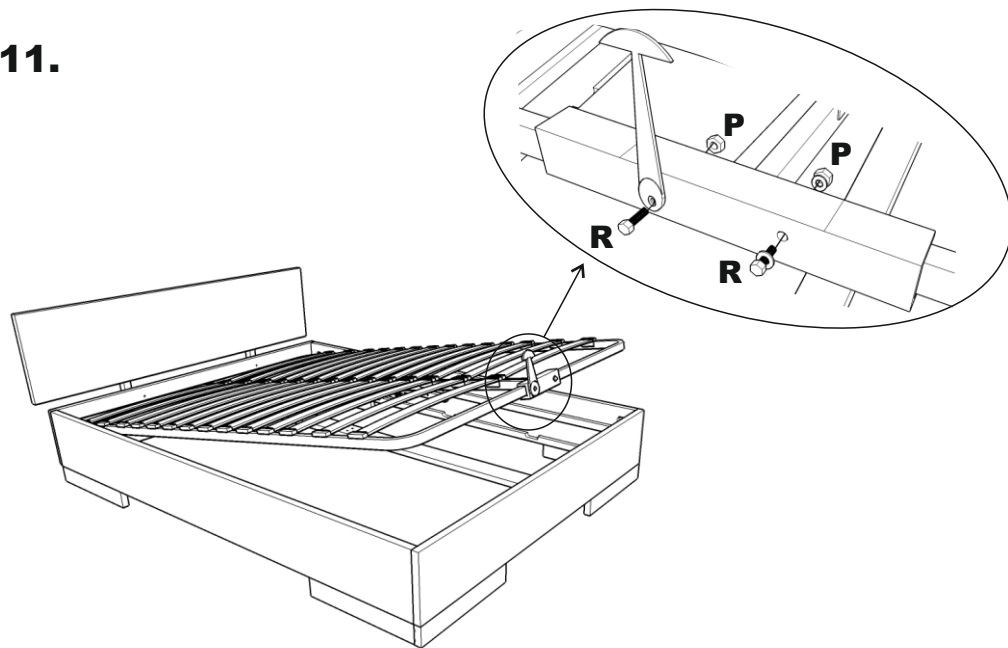
8.



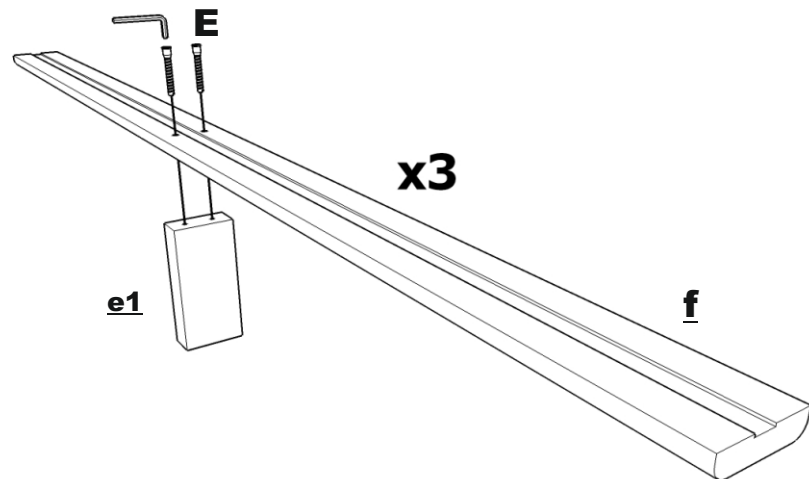
10.



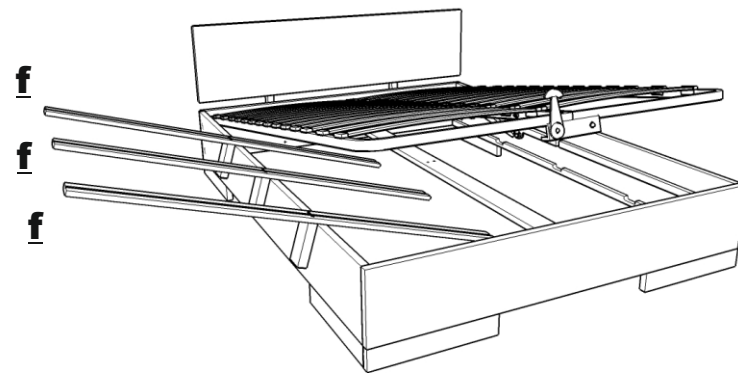
11.



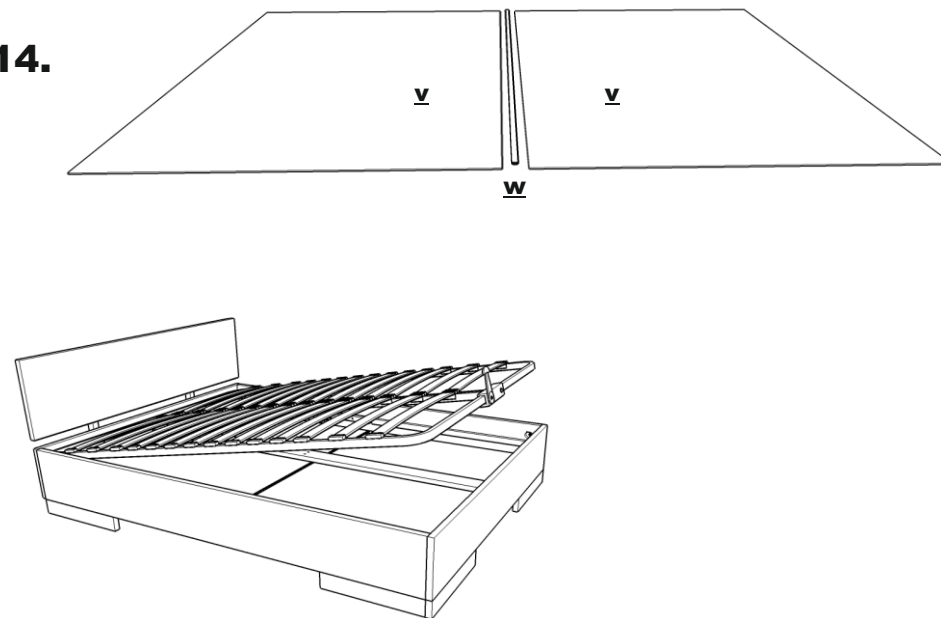
12.



13.



14.



14.

