

SWING DESK

DE: Montageanleitung

CZ: Návod k montáži

ES: instrucciones de montaje

GB: Assembly instructions

NL: Montagehandleiding

FR: Notice de montage

PL: Instrukcja montażu

SK: Návod na montáž

RO: Instrucțiuni de montaj

SE: Monteringsanvisningar

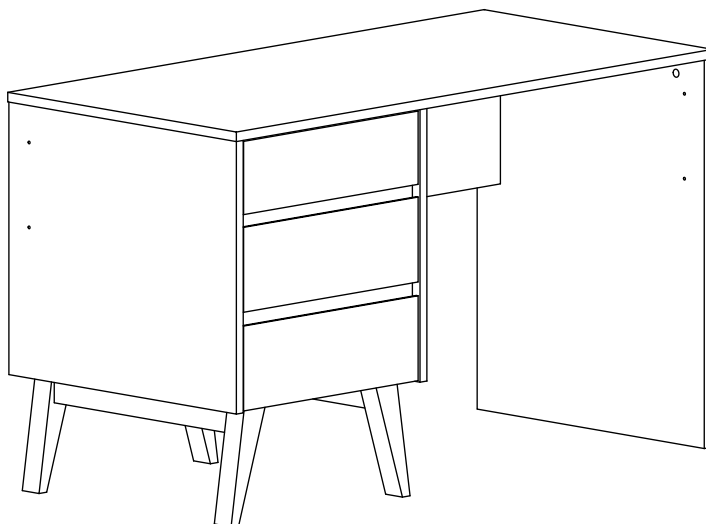
UA: Керівництво з монтажу

GR: Οδηγίες συναρμολόγησης

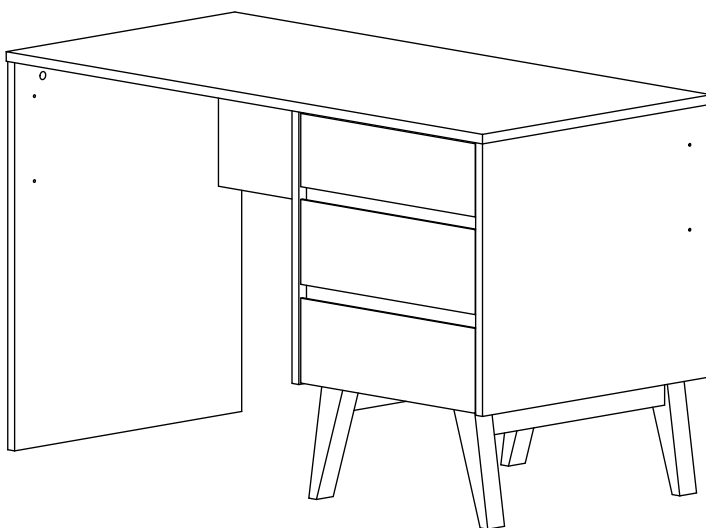
SI: Navodila za montažo

HR: Upute za montažu

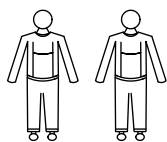
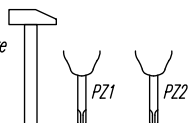
ver. L



ver. R



Narzędzia
Tools required
Outils nécessaires
Werkzeuge
Delovno orodje
Alat



Ostrzeżenie! Nie pozostawiać dzieci bez opieki w pobliżu mebli podczas montażu. Małe części, niebezpieczeństwo uduszenia.

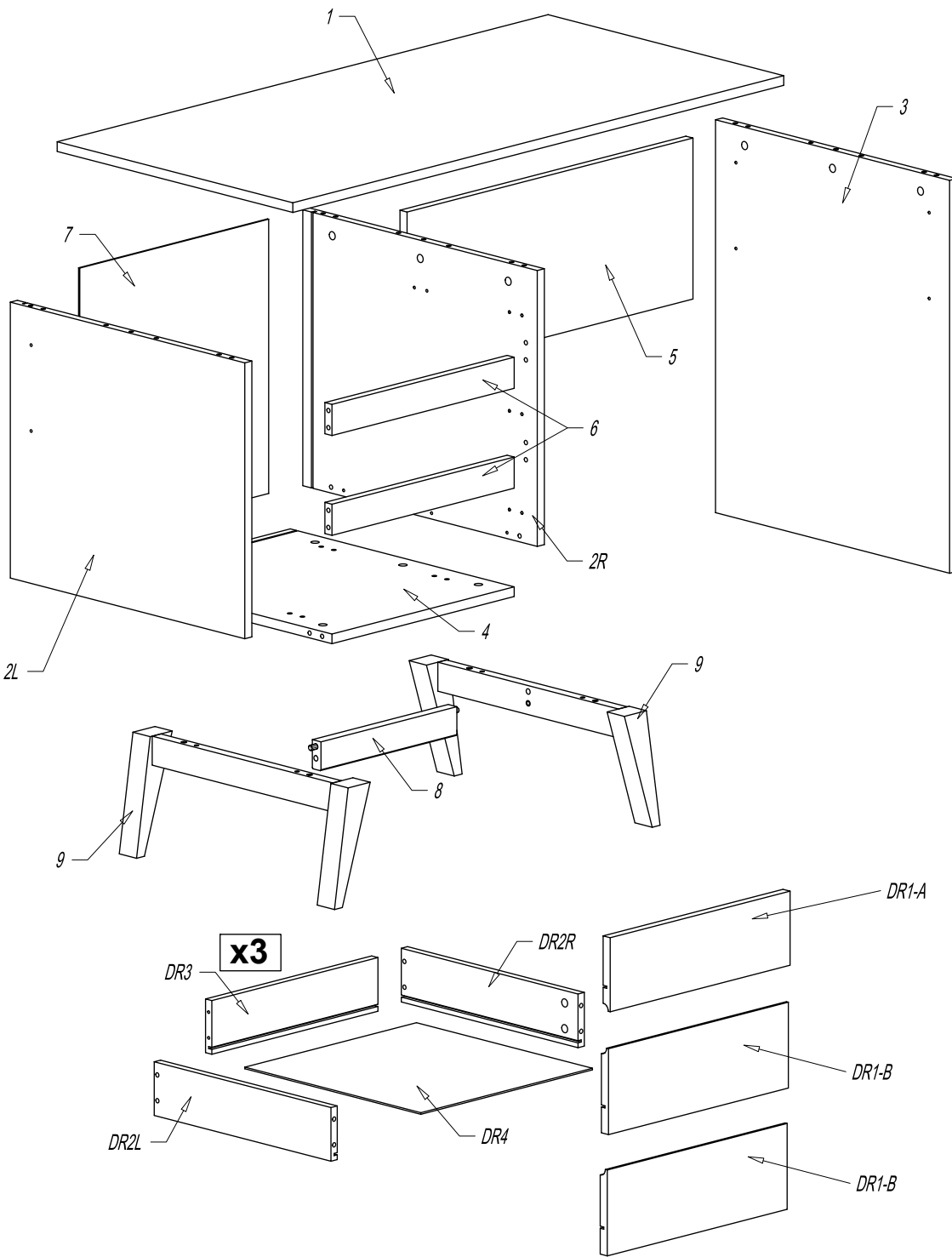
Warning! Do not leave children unattended near furniture during installation. Small parts, the danger of suffocation.

Achtung! Lassen Sie Kinder nicht unbeaufsichtigt in der Nähe von Möbel während der Installation. Kleine Teile, die Gefahr des Erstickens.

Attention! Ne laissez pas les enfants sans surveillance à proximité des meubles lors de leur montage. Les petites pièces peuvent présenter un risque de suffocation.

Opozorilo! Otroka ne puščajte brez nadzora staršev med montažo.

Upozorenje! Dijete ne puštajte bez nadzora roditelja tijekom montaže.

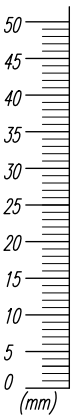
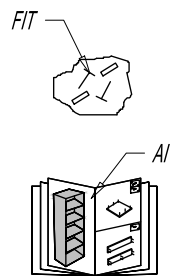


Colli 1/2:

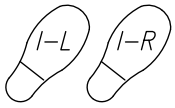
- Nr 5 -x1
- Nr 8 -x1
- Nr 9 -x2
- Nr DR1-A -x1
- Nr DR1-B -x2
- Nr DR2L -x3
- Nr DR2R -x3
- Nr DR3 -x3
- Nr DR4 -x3
- Nr AI -x1
- Nr FIT -x1

Colli 2/2:

- Nr 1 -x1
- Nr 2L -x1
- Nr 2R -x1
- Nr 3 -x1
- Nr 4 -x1
- Nr 6 -x2
- Nr 7 -x1

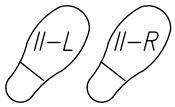
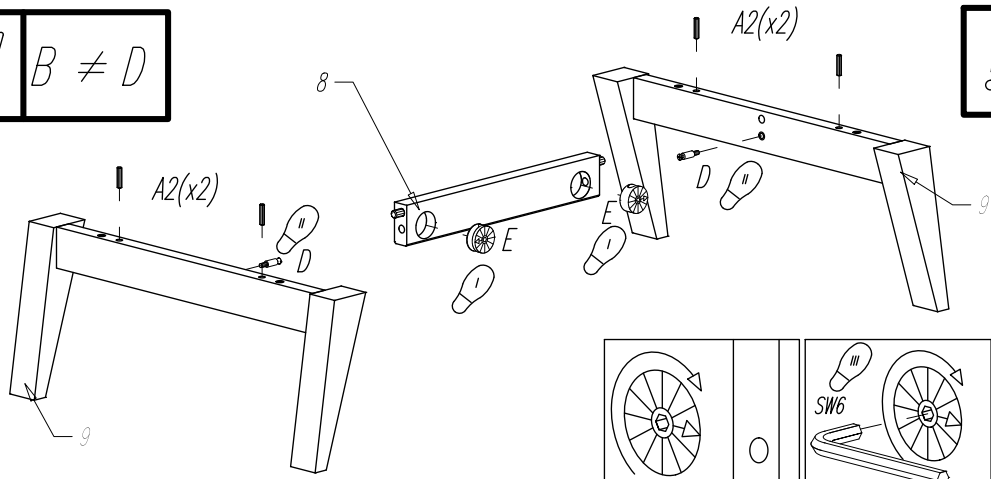


A1 ø8x40 x26	A2 ø8x32 x4	B L34/St x31	C ø15/15 x31	D MAXI M6 x2	E MAXIFIX x2	F ø3x16 x6
G EURO ø6x11 x24	H ø17 biate x19	J ø7x50 x12	K M6x35 x4	L ø5/ White x4	ZL 	ZR
2/8 SWING BIURKO	LOGO www.pinio.com.pl x1	SW4 x1	SW6 x1	FAV-Q/L-450mm x3		

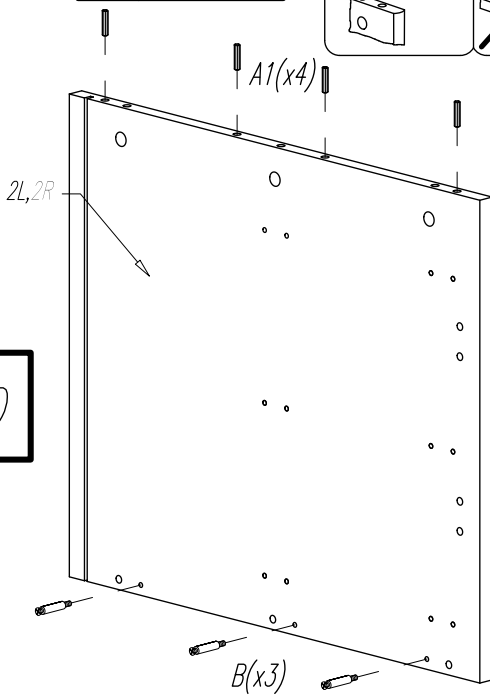
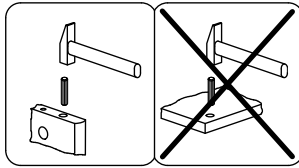


! $B \neq D$

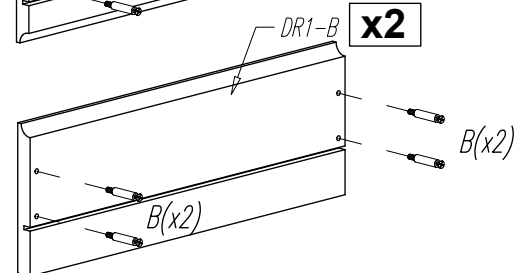
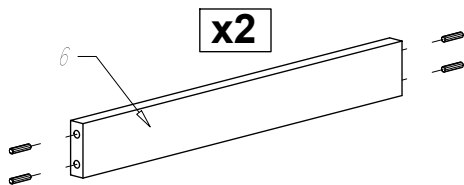
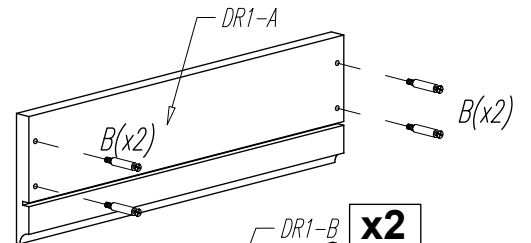
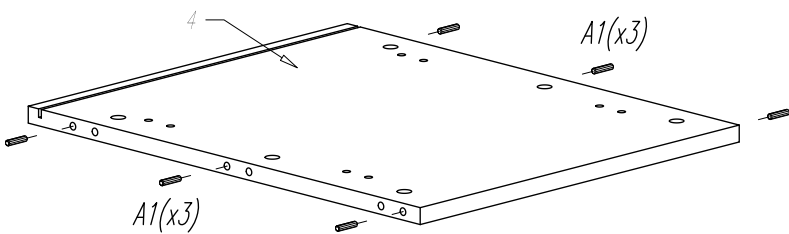
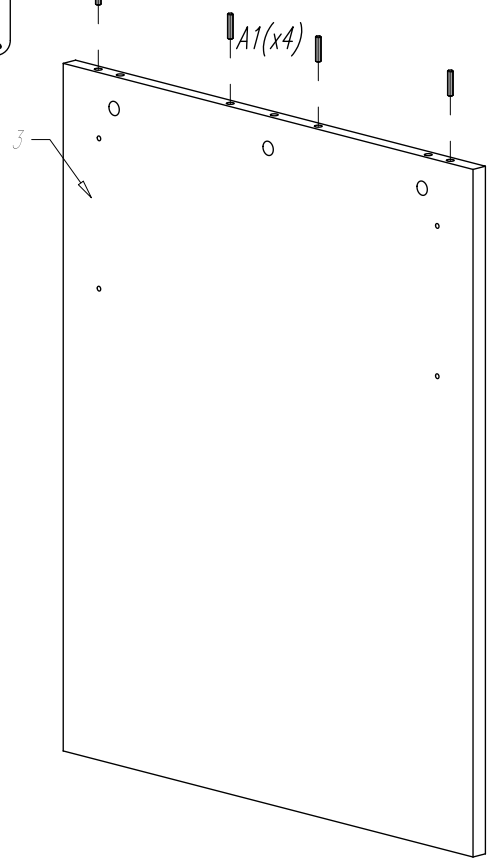
! $A1 \neq A2$

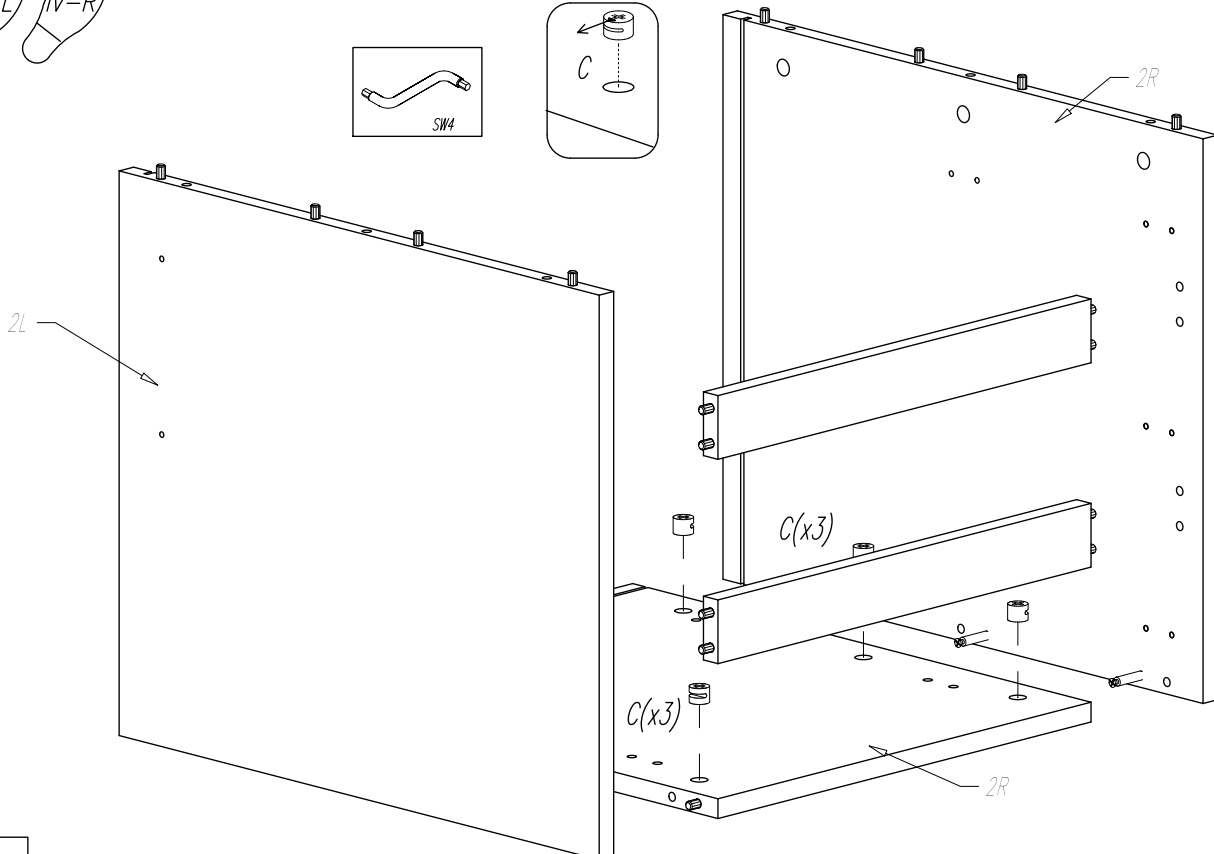
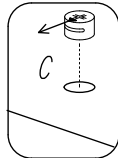
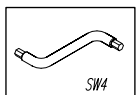
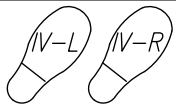
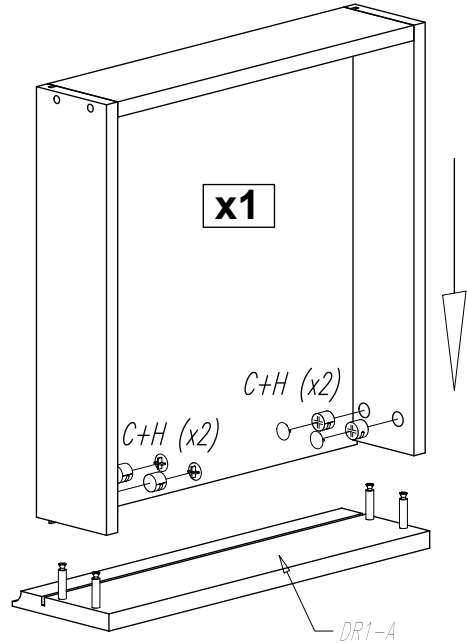
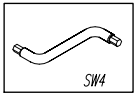
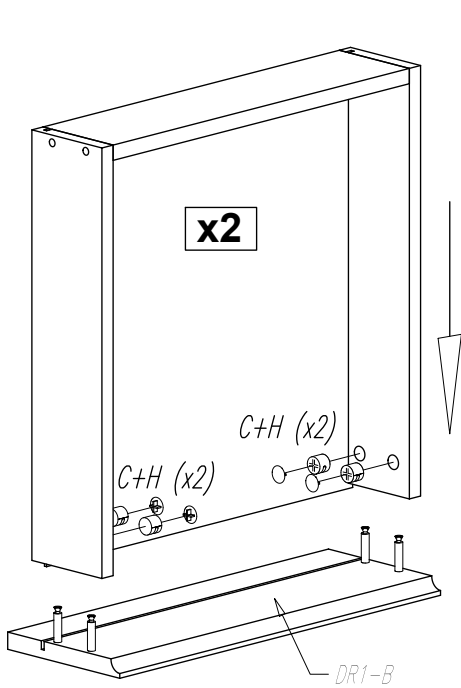
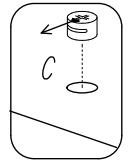
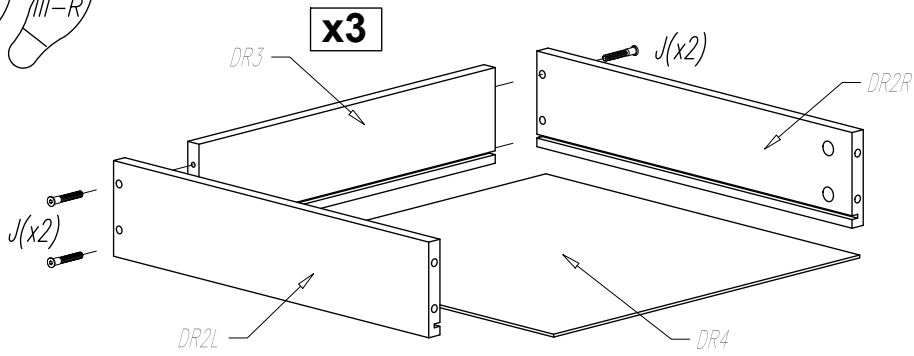


! $A1 \neq A2$

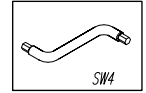
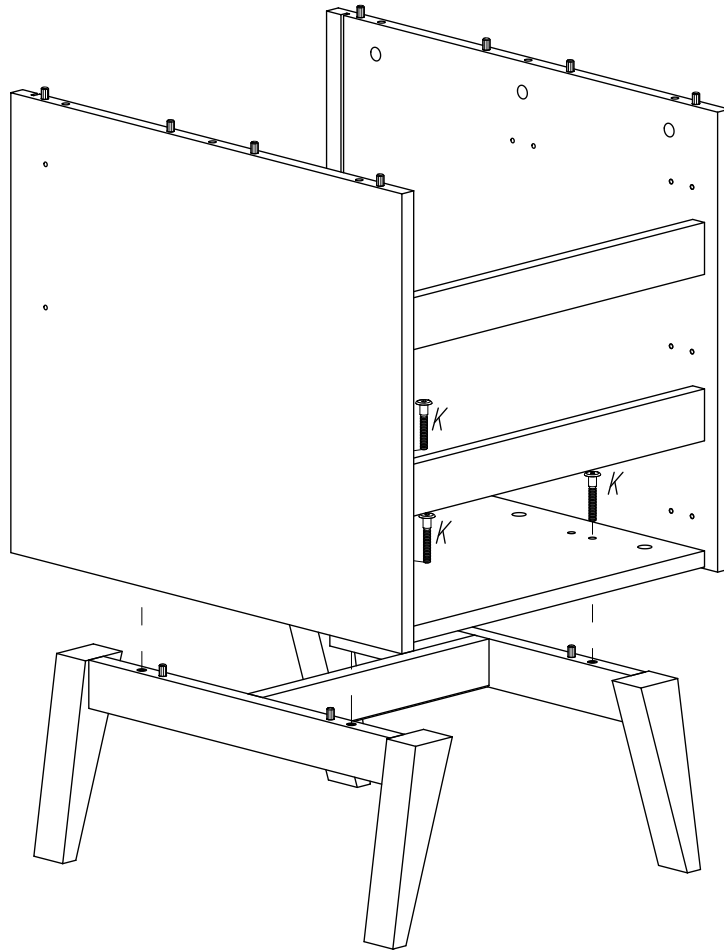


! $B \neq D$

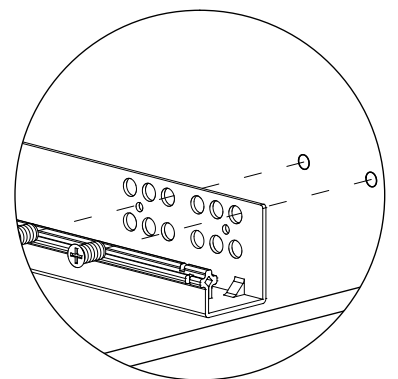
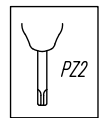
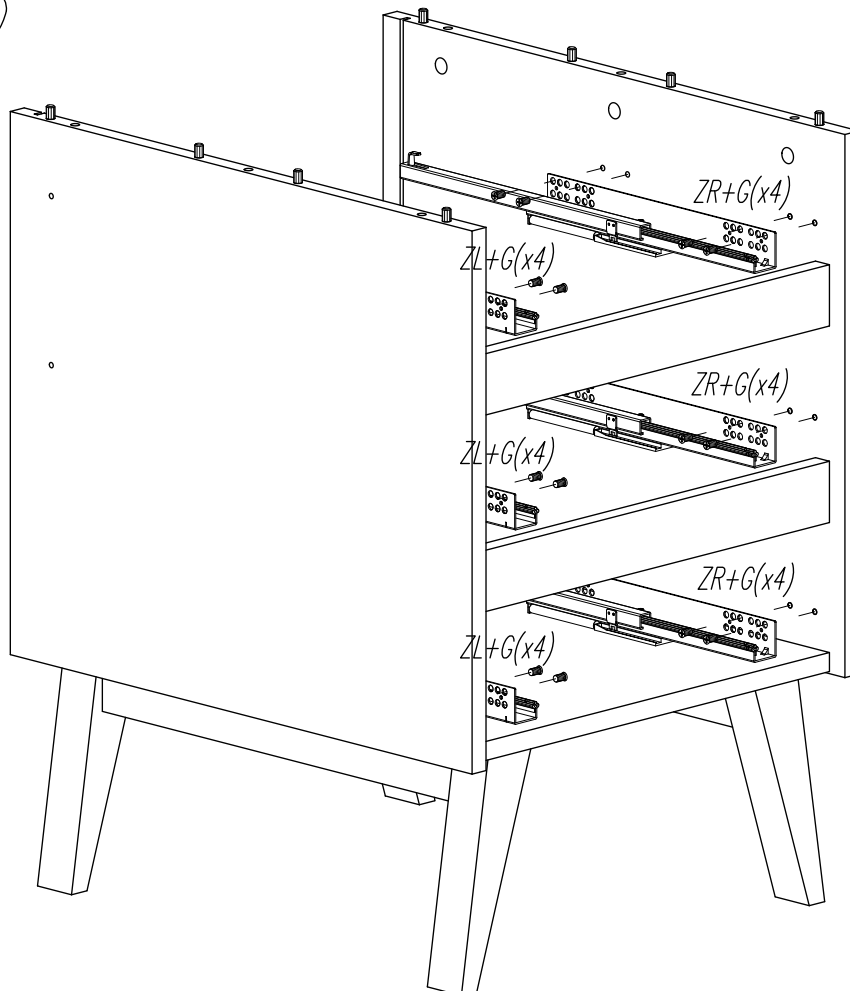




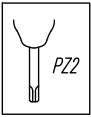
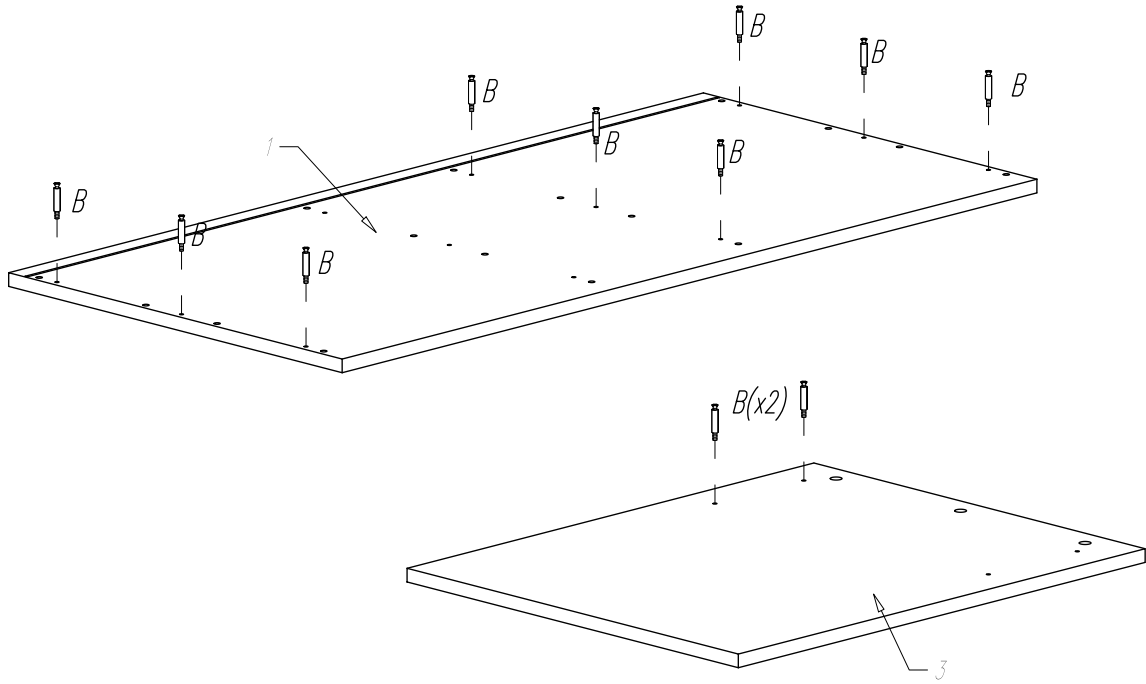
V-L V-R



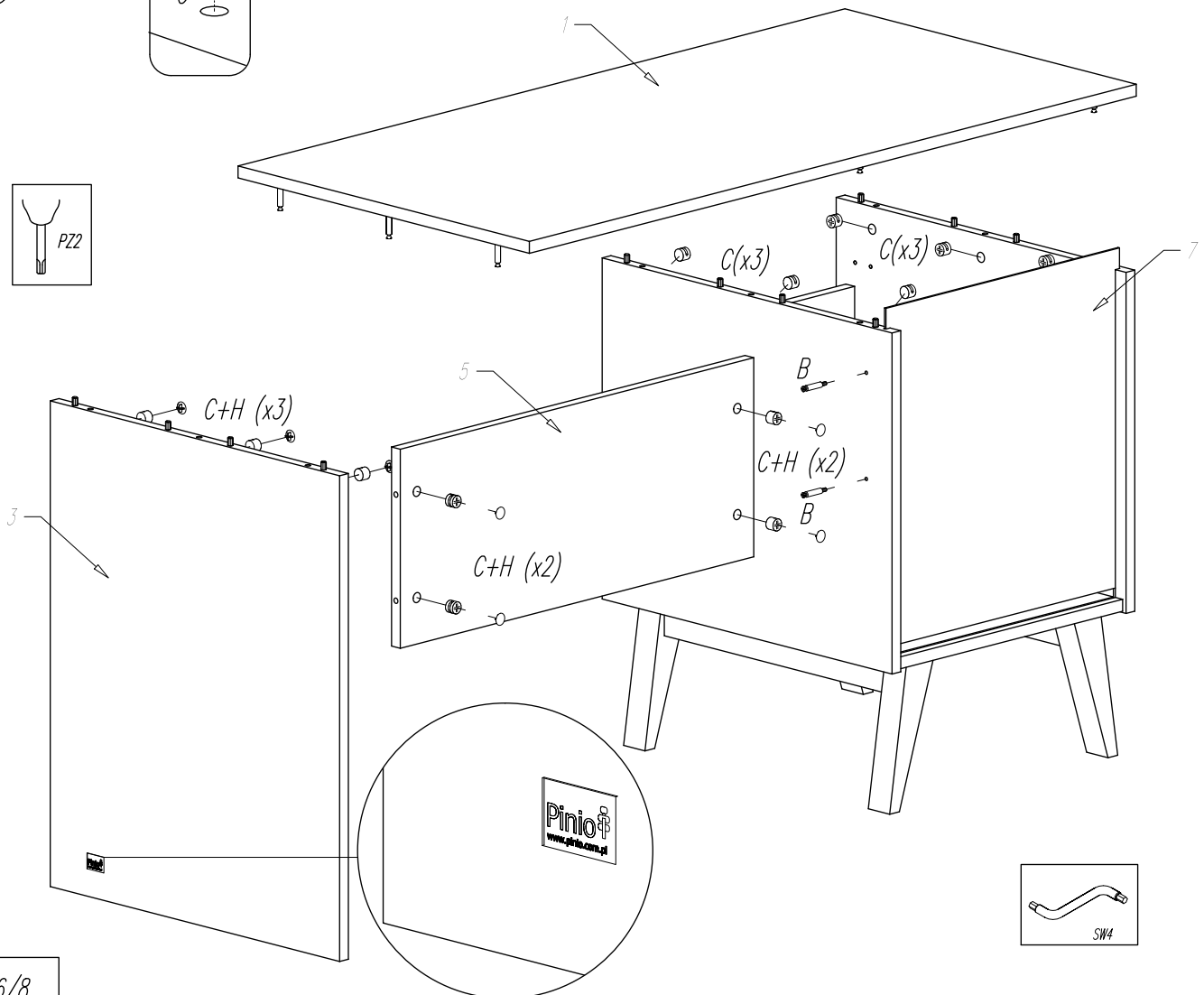
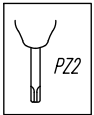
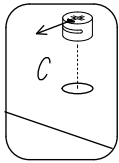
VI-L VI-R



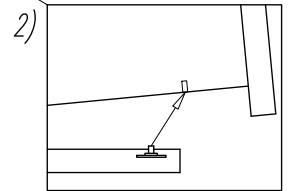
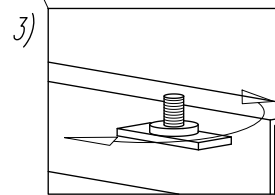
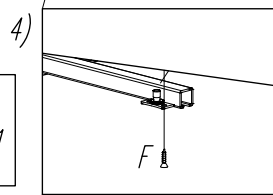
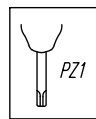
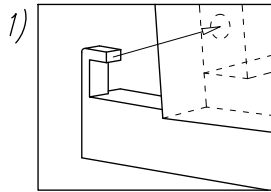
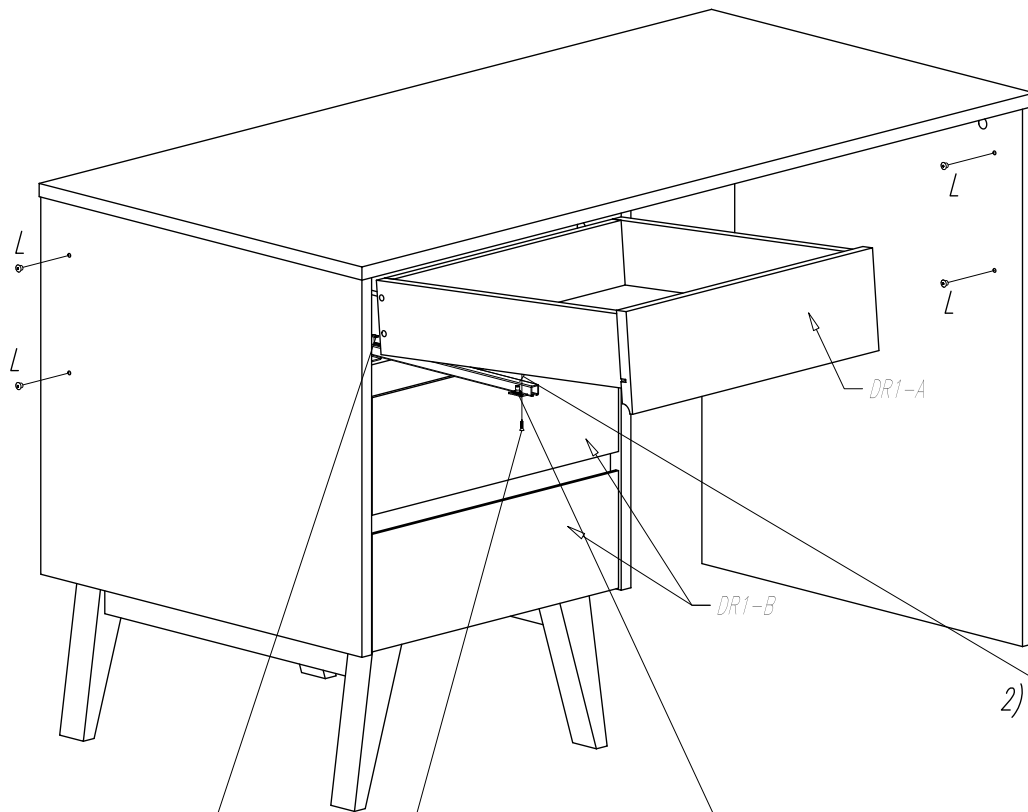
VII-L



VIII-L



IX-A



VIL-R

