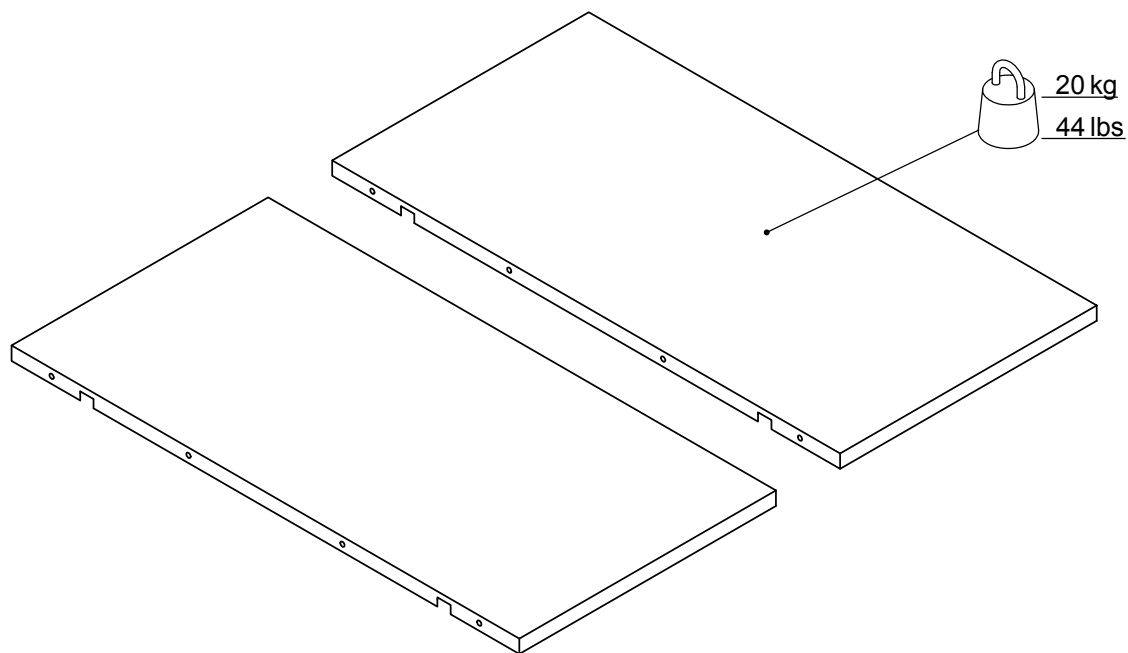


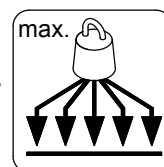
# tvilum



**79871** E



0,5-1 hr



[www.tvilum.com](http://www.tvilum.com)



# NOTICE DE MONTAGE



- A lire soigneusement
- A conserver pour consultation ultérieur
- Garder la notice de montage en cas de demande de SAV

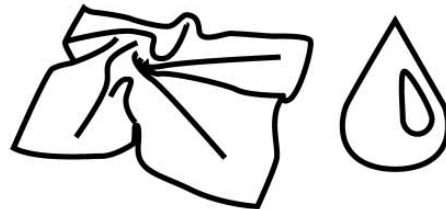
# 79871

# RALLONGE



**0,5-1 hr**

Entretien: Nettoyer à l'aide d'un chiffon doux et légèrement humide.

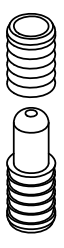


**tvilum**

Egon Kristiansens Allé 2,  
8882 Faarvang, Denmark

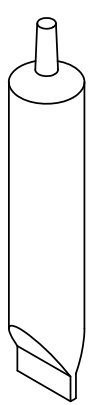
12903

x8



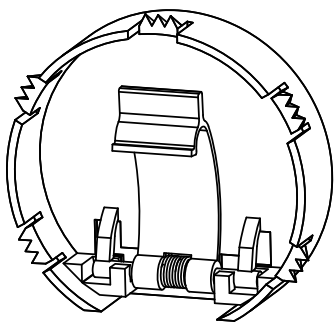
22604

x1



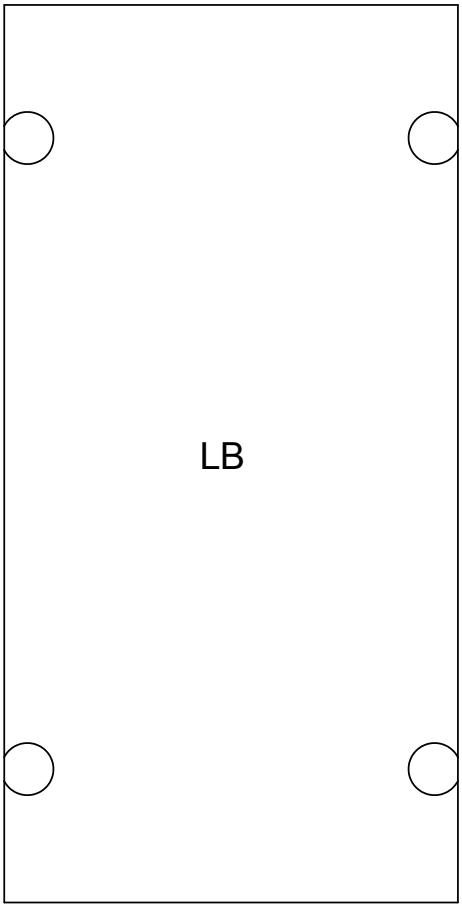
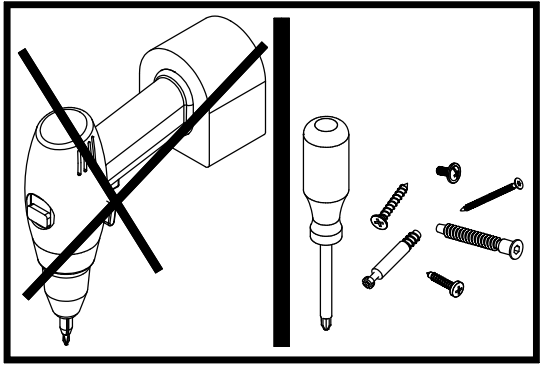
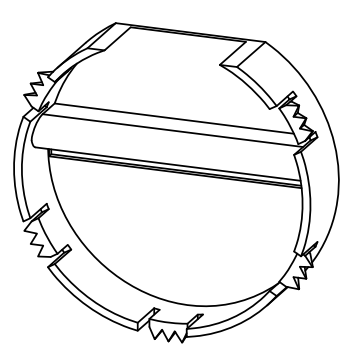
53403

x4

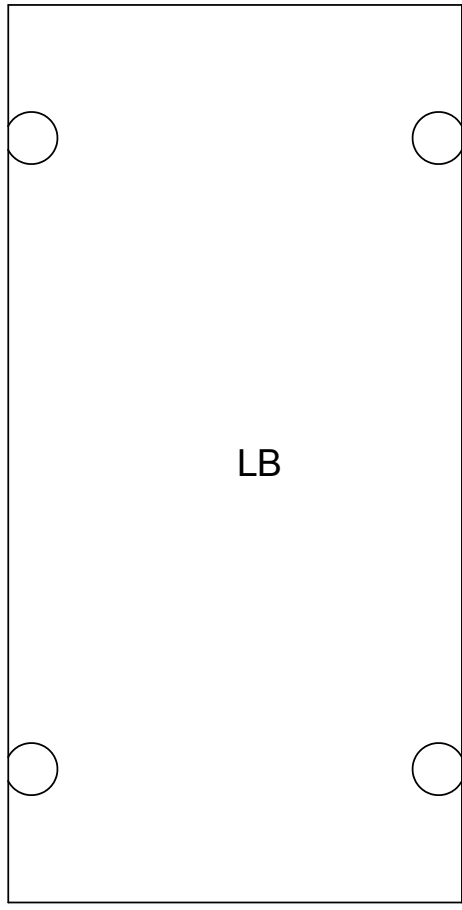


53404

x4

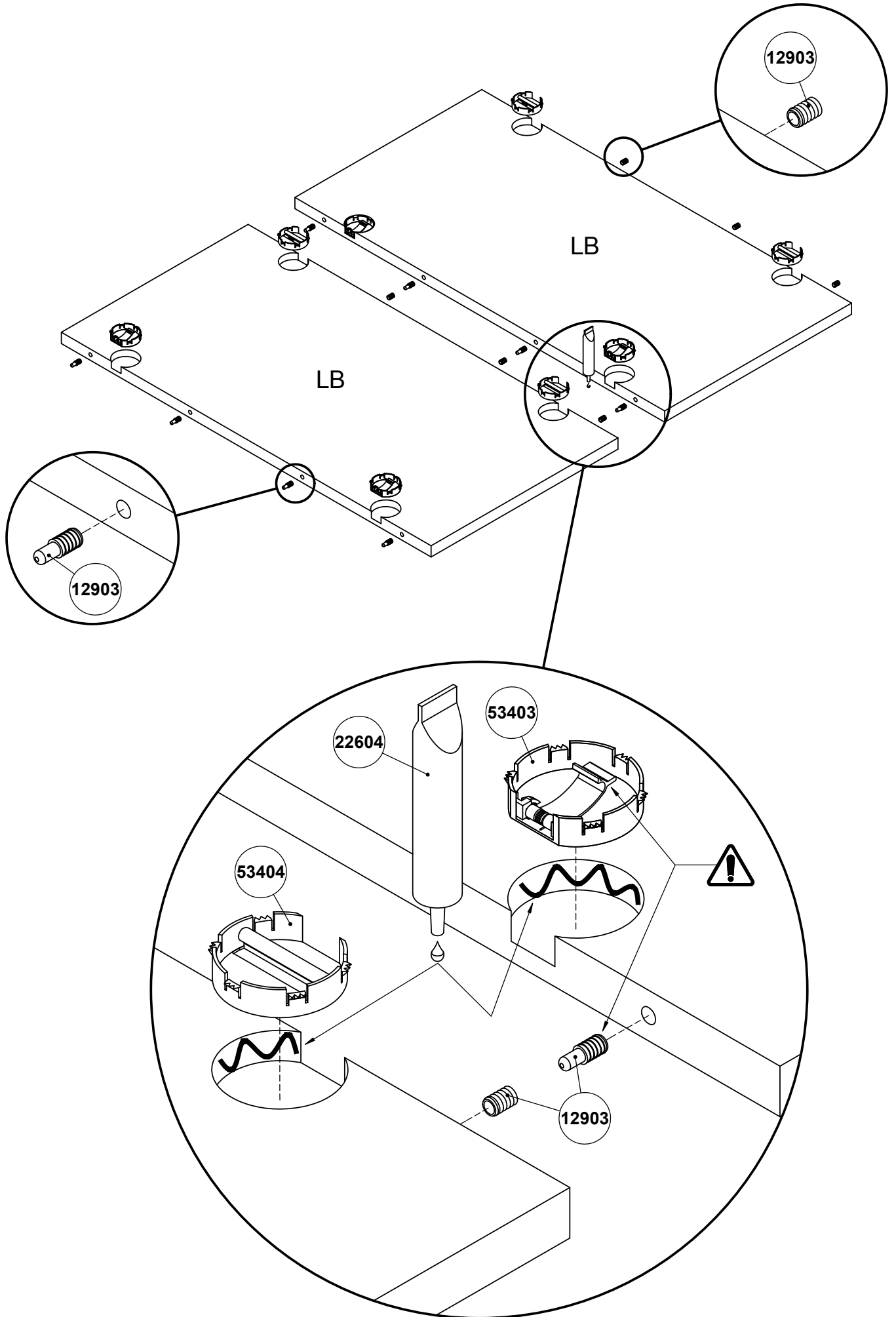


LB

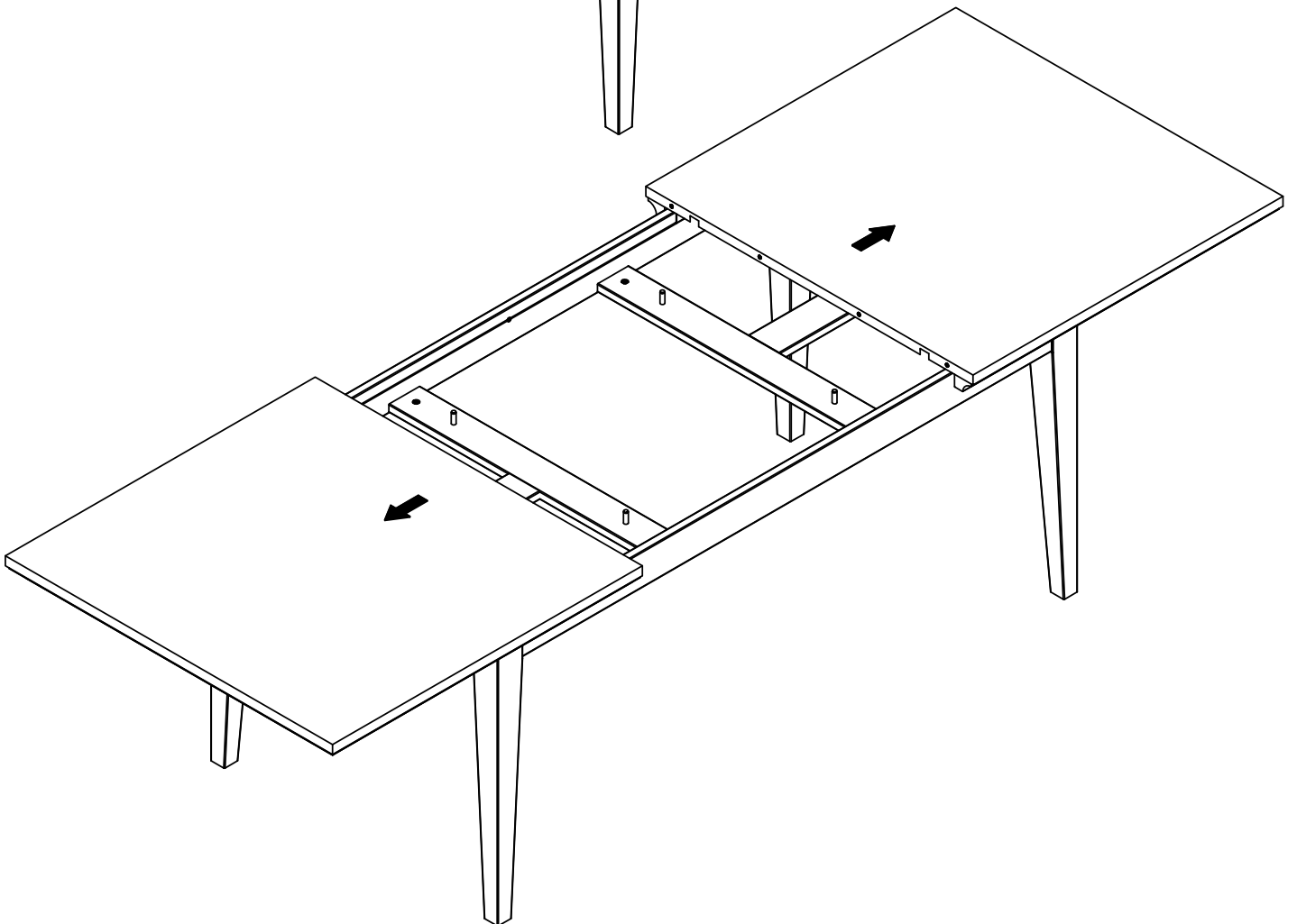
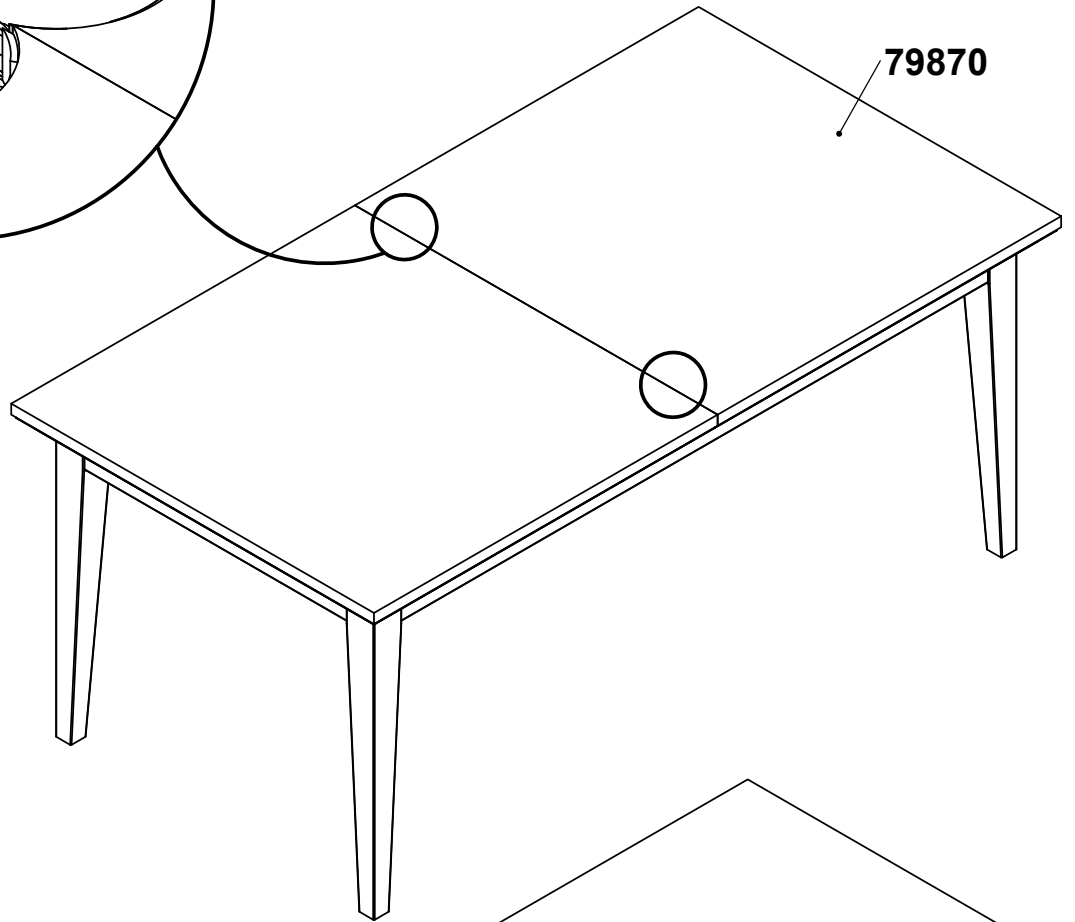
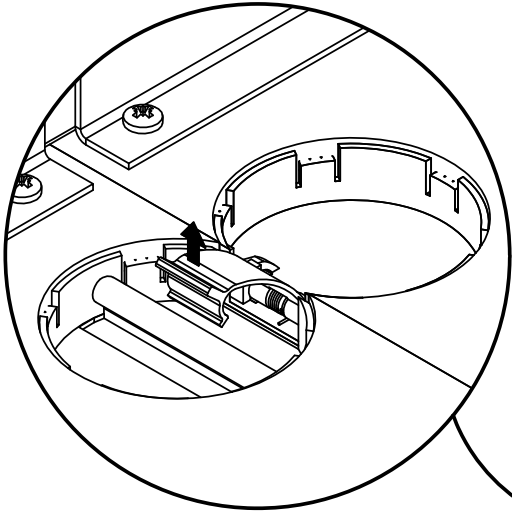


LB

1



2



3

