

ENG

CUBE firepit

- wood firepit, suitable for terraces and gardens.

The construction is made of high-quality steel with a high-temperature coating. The grill grid is made of a steel.

The construction of the fireplace is complemented by a pull-out ashtray and a shelf for wood.

Warning:

- Place the fireplace only on a safe and level place, away from flammable objects such as wooden fences or tree branches.
- Never use fireplace inside of buildings.
- Do not use gasoline, paraffin, alcohol, or lighter gasoline to light a fire. However, it is possible to use special and solid igniters.
- Do not move the fireplace and do not leave it unattended once the fire is lit.
- Keep the safe distance of children and animals from the firepit.
- Keep a fire extinguisher nearby.
- The edges of some components may be sharp, be careful when handling.
- Always use heat-resistant gloves when handling the firepit.

CZ

Ohniště CUBE

- ohniště na dřevo, vhodné na terasy a zahrady.

Konstrukce ohniště je vyrobena z kvalitní oceli s vysokoteplotním nátěrem a rošt je zhotoven z ocelové mřížky.

Konstrukce ohniště je doplněna o vysouvací popelník a policičku na dříví.

Upozornění:

- Ohniště umístíte pouze na bezpečné a rovné místo, daleko od hořlavých předmětů jakými jsou např. dřevěné ploty, nebo větve stromů.
- Nikdy nepoužívejte ohniště uvnitř budov.
- Nepoužívejte benzín, parafín, lih, ani benzín do zapalovače k zapálení ohně. Je však možné použít speciálních podpalových tekutin, a tuhých zapalovačů.
- Po zapálení ohně s ohništěm nehýbejte, a neoponechávejte jej bez dozoru.
- Hlídejte bezpečnou vzdálenost dětí a zvířat od grilu.
- Mějte poblíž hasicí přístroj.
- Hrany některých komponentů mohou být ostré, dbejte opatrnosti při manipulaci.
- Při manipulaci vždy používejte tepleně odolné rukavice.

SK

Ohnisko CUBE

- ohnisko na drevo, vhodné na terasy a záhrady.

Konstrukcia ohnisko je vyrobená z kvalitnej ocele s vysokoteplotným nátěrom a rošt je zhotovený z oceleovej mriežky.

Konstrukciou ohnisko je doplnená o vysúvaci popelník a policičku na drevo.

Upozornenie:

- Ohniště umiestnite len na bezpečné a rovné miesto, ďaleko od horľavých predmetov akými sú napr. Drevené ploty, alebo konáre stromov.
- Nikdy nepoužívajte ohnisko vo vnútri budov.
- Nepoužívajte benzín, parafín, lieh, ani benzín do zapaleniho ohňa. Je však možné použiť špeciálnych podpalových tekutín, a tuhých zapalovačov.
- Po zapálení ohňa s ohniskom nehýbte, a nenechávajte ho bez dozoru.
- Hlíďte bezpečnú vzdialenosť detí a zvierat od grilu.
- Majte blízkosti hasiacich prístrojov.
- Hrany niektorých komponentov môžu byť ostré, dbejte opatrnosti pri manipulácii.
- Pri manipulácii vždy používajte teplene odolné rukavice.

D

CUBE Kamin

- Holzkamin, geeignet für Terrassen und Gärten.

Die Konstruktion des Kamins besteht aus hochwertigem Stahl mit einer Hochtemperaturbeschichtung und der Rost besteht aus einem Stahlgitter.

Die Konstruktion des Kamins wird durch einen ausziehbaren Aschenbecher und eine Ablage für Holz ergänzt.

Beachten:

- Stellen Sie den Kamin nur an einem sicheren und ebenen Ort auf, fern von brennbaren Gegenständen wie Holzzäunen oder Ästen.
- Verwenden Sie niemals Kamine in Gebäuden.
- Verwenden Sie im Feuerzeug kein Benzin, Paraffin, Alkohol oder Benzin, um ein Feuer anzuzünden. Es ist jedoch möglich, spezielle Zünder und feste Zünder zu verwenden.
- Bewegen Sie den Kamin nach dem Anzünden eines Feuers nicht und lassen Sie ihn nicht unbeaufsichtigt.
- Halten Sie den Sicherheitsabstand von Kindern und Tieren vom Grill ein.
- Halten Sie einen Feuerlöscher in der Nähe.
- Die Kanten einiger Komponenten können scharf sein. Seien Sie vorsichtig beim Umgang.
- Verwenden Sie beim Umgang immer hitzebeständige Handschuhe.

H

CUBE kandalló

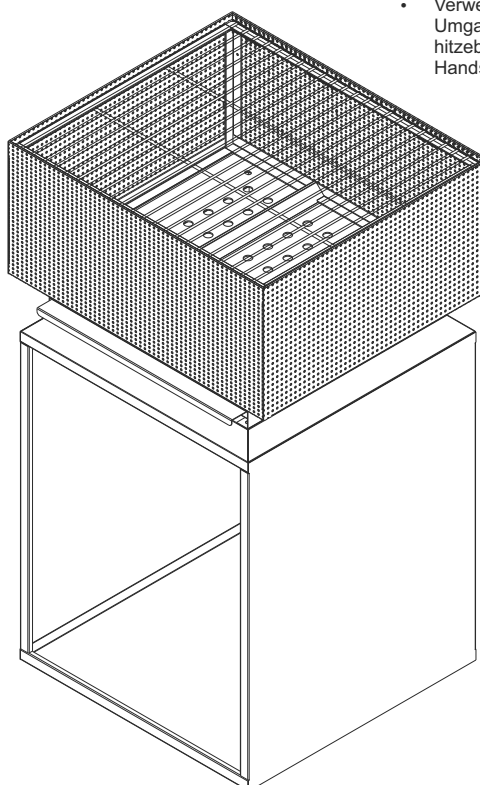
- fatűzelésű kandalló, teraszokhoz és kertekhez alkalmas.

A kandalló szerkezete kiváló minőségű acélból készült, magas hőmérsékletű bevonattal, a rács pedig acélrácsból.

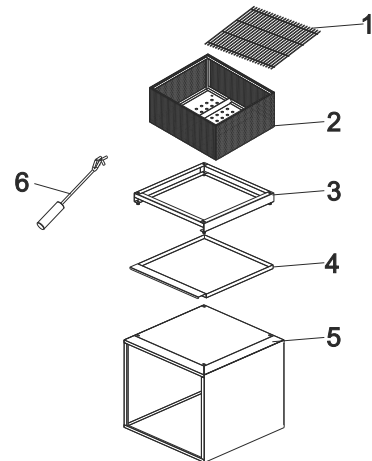
A kandalló felépítését kiegészítheti hamutartó és polc teszi teljessé.

Értesítés:

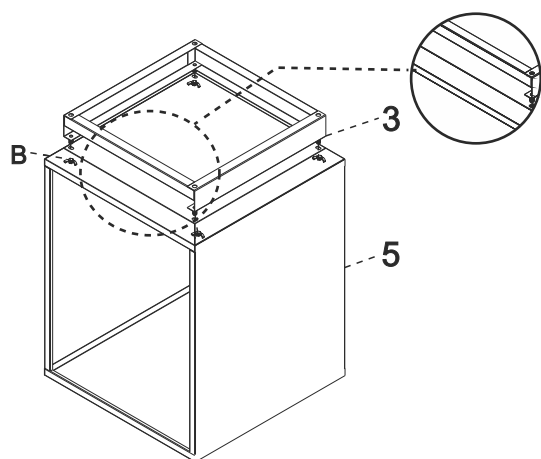
- A kandallót csak biztonságos és vízszintes helyen helyezze el, távol az olyan gyúlékony tárgyaktól, mint a fa kerítések vagy a faágak.
- Soha ne használjon kandallókat az épületek belsejében.
- Ne használjon benzint, paraffint, alkoholt vagy benzint az öngyújtóban a tűz meggyújtásához. Lehetséges azonban speciális gyújtók és szilárd gyújtók használata.
- Tűzgyújtás után ne mozgassa a kandallót és ne hagyja felügyelet nélkül.
- Tartsa a gyermekek és állatok biztonságos távolságát a griltől.
- Tűzoltó készüléket tartson a közelben.
- Néhány alkatrész széle éles lehet, legyen óvatos a kezelés során.
- A kezelés során mindig használjon hőálló kesztyűt.



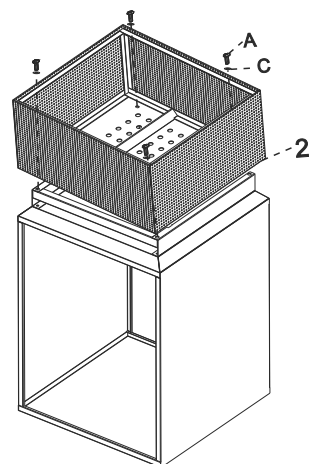
	ENG	CZ	SK	D	H	
1	grill	mřížka	mriežka	Netz	rács	1x
2	firepit body	tělo ohniště	telo ohnisko	Körper Kamin	test kandalló	1x
3	ashtray shelf	polička popelníku	polička popolníka	Aschenbecher Regal	hamutartó polc	1x
4	ash tray	popelník	popolník	Aschenbecher	hamutartó	1x
5	wood tray	zásobník na dřevo	zásobník na drevo	Holztablett	fa tálcá	1x
6	fire hook	pohrabáč	pohrabáč	Feuerhaken	tűzhorog	1x
A	M6x12 screw	Šroub M6x12	skrutka M6x12	Schraube M6x12	Csavar M6x12	4x
B	M6 nut	Matice M6	matica M6	M6 Muttern	M6 dió	4x
C	washer	podložka	podložka	Unterlegscheibe	alátét	4x



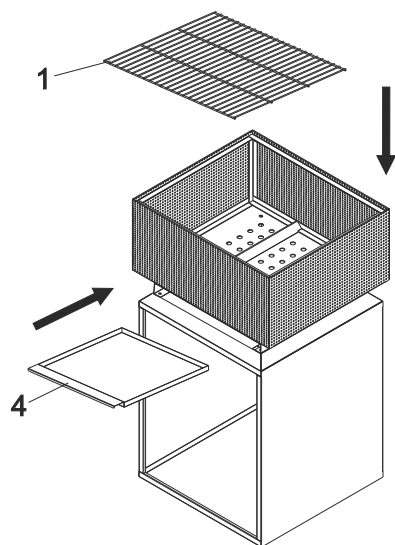
1.



2.



3.



4.

