



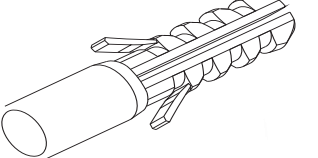
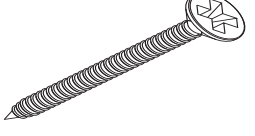
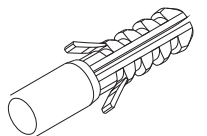

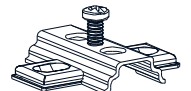




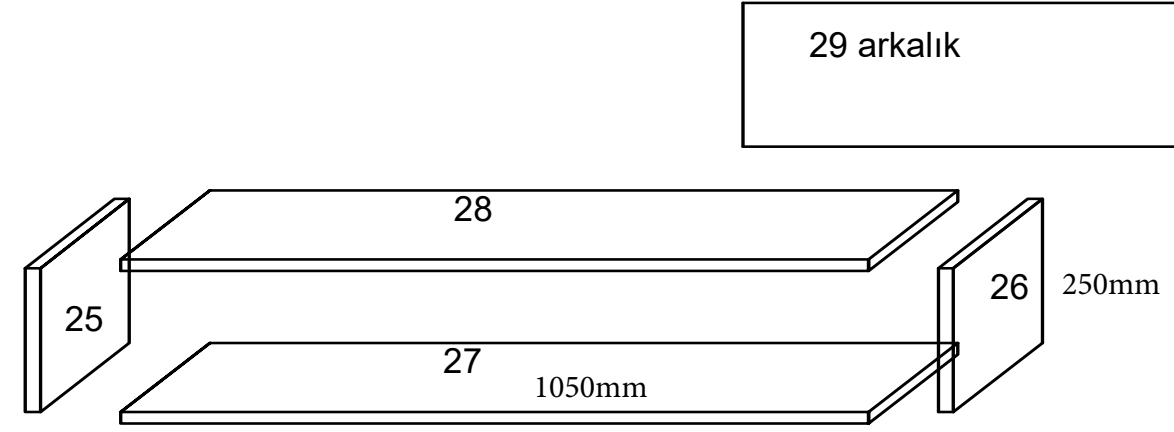
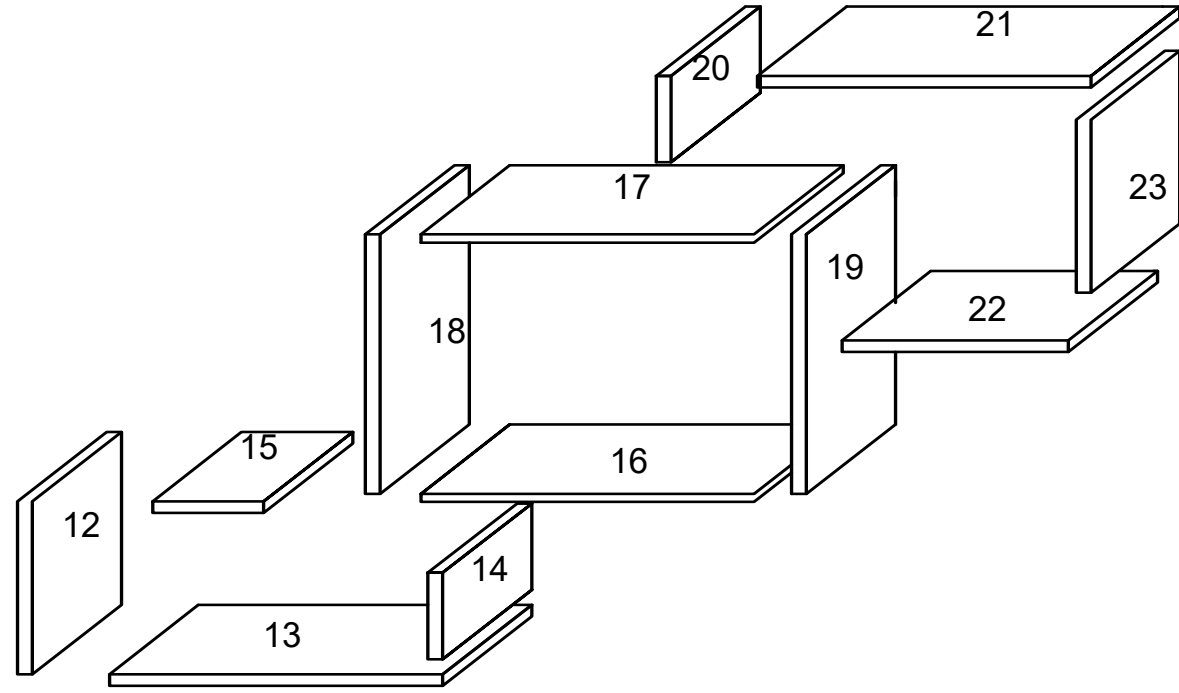
Bizi tercih ettiğiniz için teşekkürler...
Ürünü kargodan teslim aldınız ve kutularımızı açtınız. Paketlerin içerisinde eksik parça yada kargo kaynaklı hasarlı parça çıkarsa sakın problem etmeyin ve lütfen üzülmeyin. Bizimle iletişime geçin whatsapp hattımıza hasarlı parçanın yada parçaların resmini gönderin size en kısa sürede yenilerini ücretsiz gönderelim

AKSESUAR LİSTESİ / ACCESSORY LIST

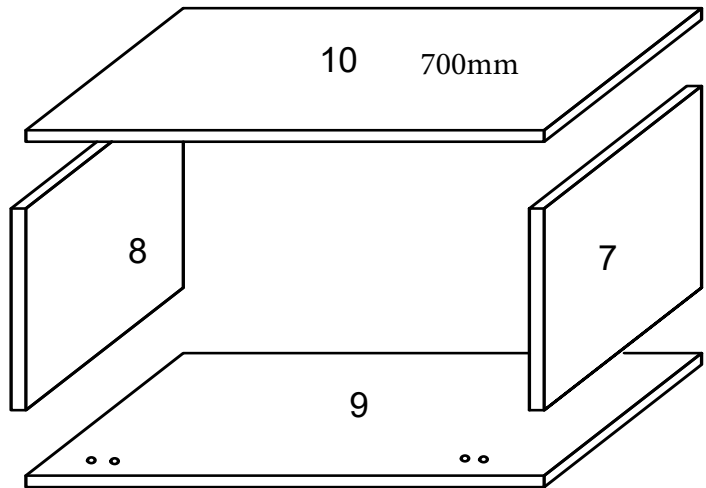
<p>Minifix body</p> 	<p>Minifix screw w</p> 	<p>Dowel</p> 	<p>3,5x16 Screw</p> 	<p>Ø8 mm Pin</p> 	<p>6x50 Screw</p> 
<p>Ø6 mm Pin</p> 	<p>Flat Hinge</p> 	<p>Hinge</p> 	<p>4x50 Screw</p> 	<p>3,5x30 Screw</p> 	

1

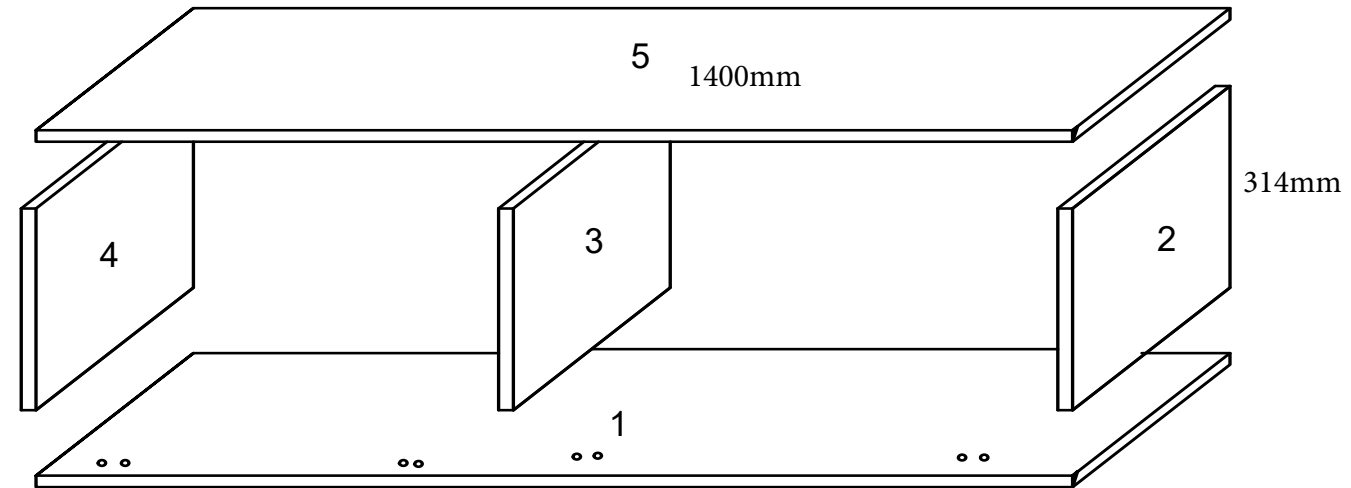
FREE TV ÜNİTİ

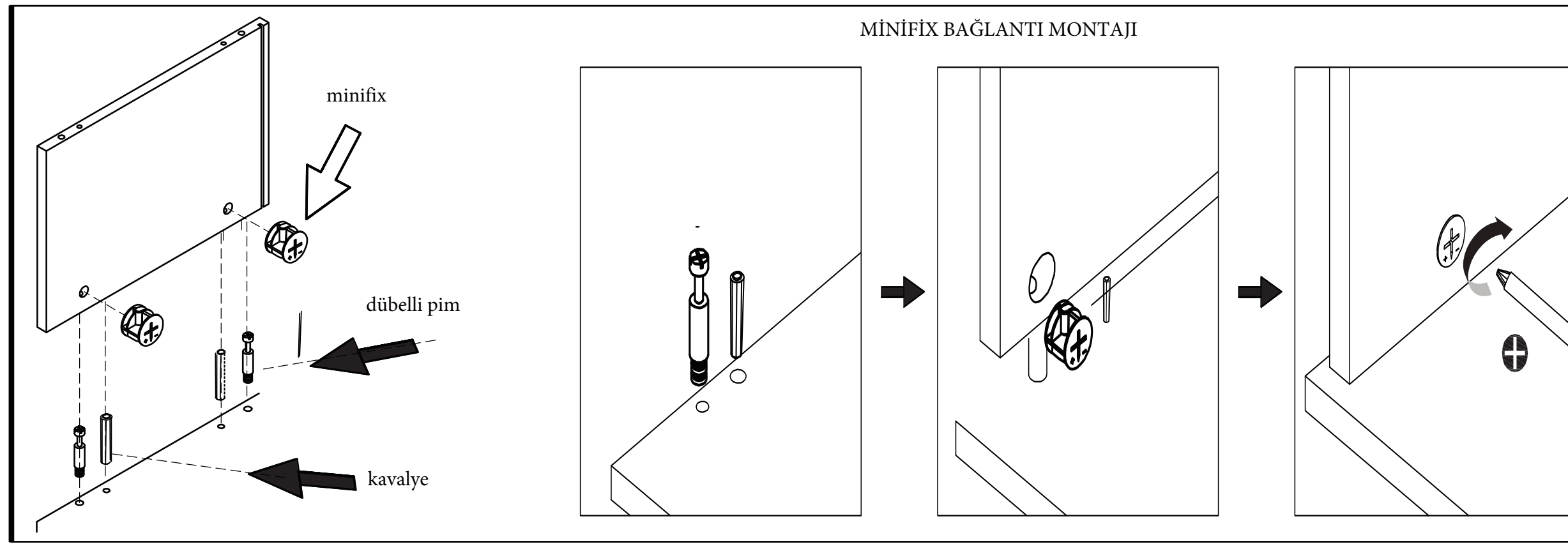
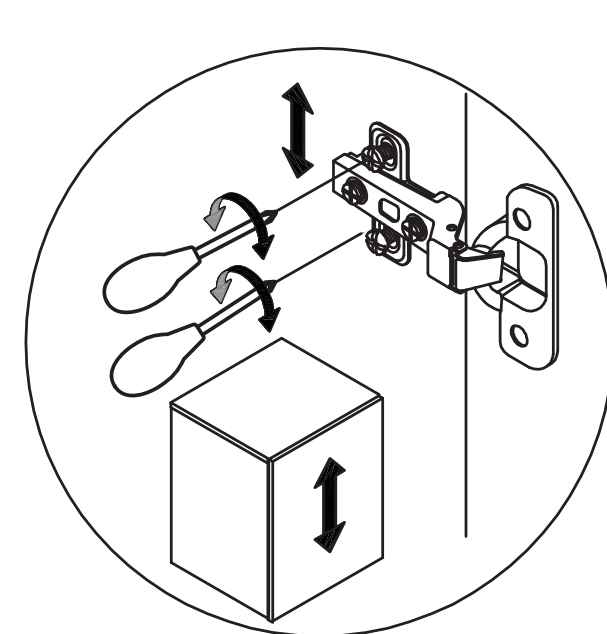
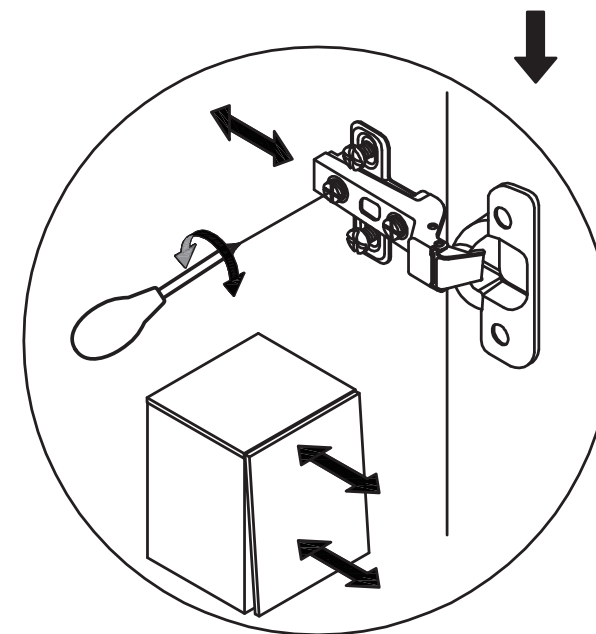
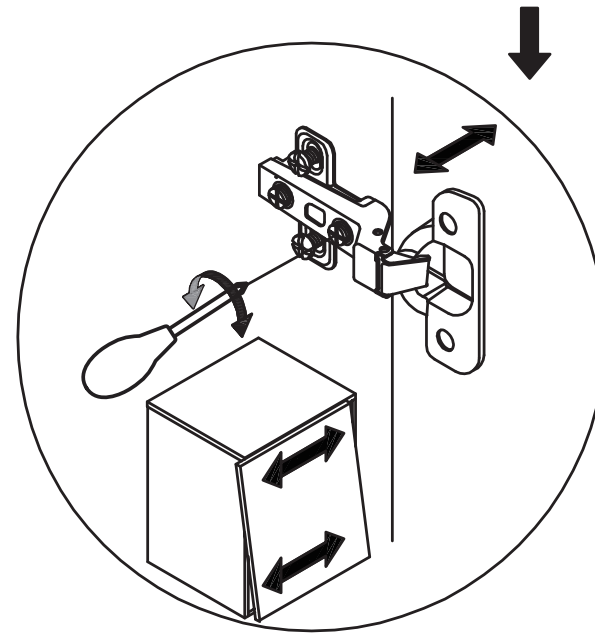
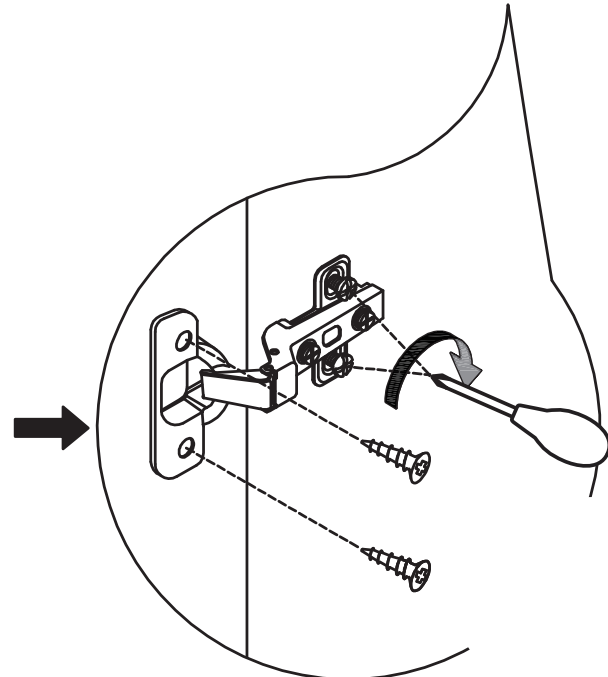
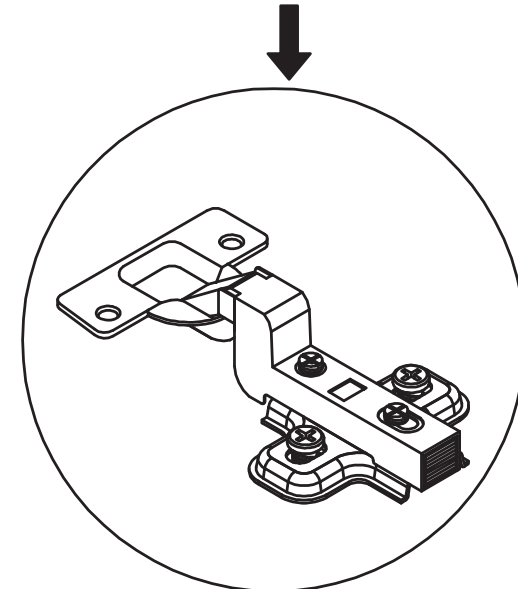
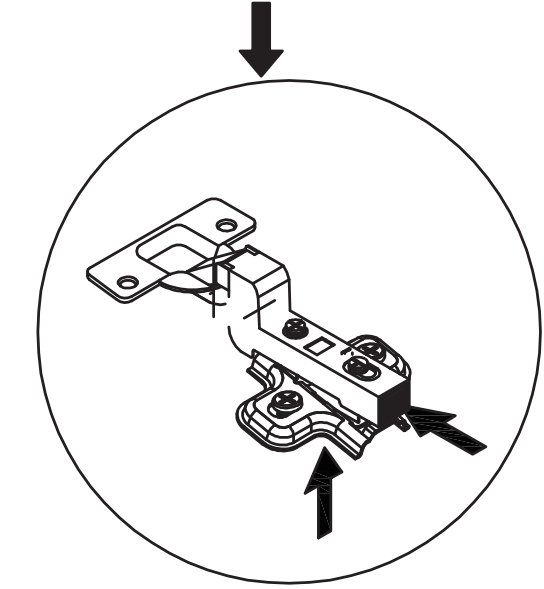
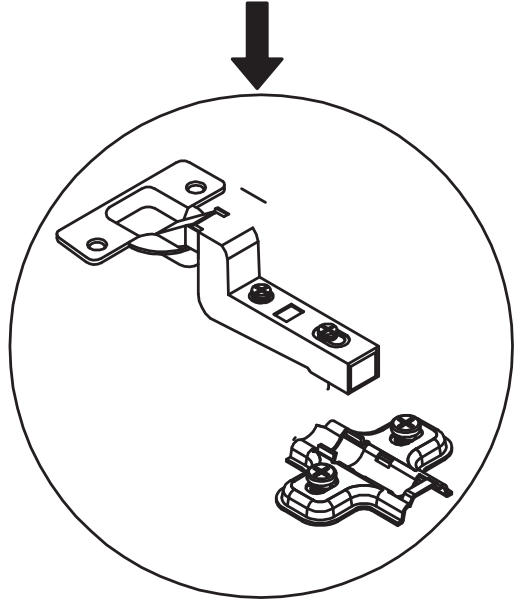


11 arkalık



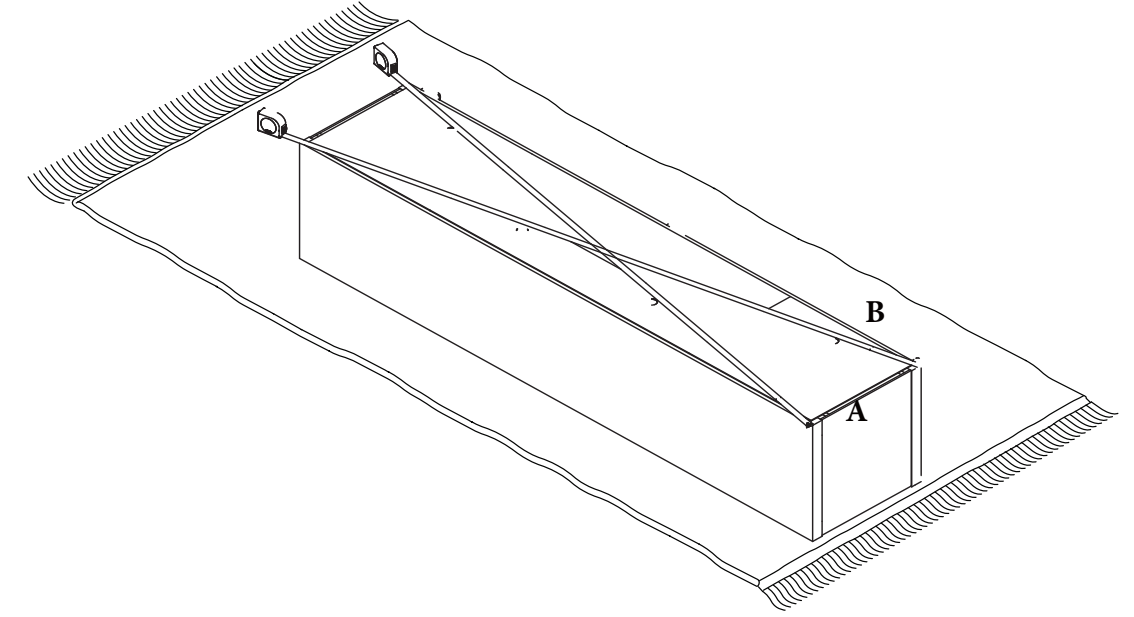
6 arkalık



MENTEŞE MONTAJ
SIRALAMASI

MİNİFİX BAĞLANTI MONTAJI

ARKALIK ÇAKILMASI GEREKEN ÜNİTELERDE
ARKALIĞIMIZI EN (A) VE BOYDAN (B) SIFIRLAYIP
MONTAJLAMAYA BAŞLAMALIYIZ.



ALT ÜNİTELER:

- *1 NOLU PARCAMIZI MINIFIX DELIKLERI USTTE KALACAK SEKILDE YERE YATIRALIM
- *SIRASI ILE 2-3 VE 4 NOLU PARÇALARIMIZI 1NOLU PARCAMIZDA GOSTERILEN NOKTALARA MINIFXLEYELIM
- *5 NOLU UST TABLAMIZI 2-3 VE 4 NOLU PARÇALARIMIZA USTTEN MINIFIXLEYELIM
- *TOPLANAN DOLABIMIZI PVC BANTLI YUZEYLERI ALTTA KALACAK SEKILDE YUZUSTU YERE YATIRALIM
- *6 NOLU ARKALIK MALZEMESINI YANINDA GÖNDERILEN CIVILER YARDIMI ILE BELIRLI ARALIKLAR ILE 1-2-3-4 VE 6 NOLU PARÇALARIMIZA CAKALIM
- *DOLABIMIZI HAVAYA DIKELIM VE GONDERILEN AYAKLARI 40*50 VİDALAR YARDIMI ILE MONTAJLAYALIM

- *9 NOLU PARCAMIZI MINIFIX DELIKLERI USTTE KALACAK SEKILDE YERE YATIRALIM
- *SIRASI ILE 7 VE 8 NOLU PARÇALARIMIZI 9 NOLU PARCAMIZDA GOSTERILEN NOKTALARA MINIFXLEYELIM
- *10 NOLU UST TABLAMIZI 7 VE 8 NOLU PARÇALARIMIZA USTTEN MINIFIXLEYELIM
- *TOPLANAN DOLABIMIZI PVC BANTLI YUZEYLERI ALTTA KALACAK SEKILDE YUZUSTU YERE YATIRALIM
- *11 NOLU ARKALIK MALZEMESINI YANINDA GÖNDERILEN CIVILER YARDIMI ILE BELIRLI ARALIKLAR ILE 9-8-7 VE 10 NOLU PARÇALARIMIZA CAKALIM
- *DOLABIMIZI HAVAYA DIKELIM VE GONDERILEN AYAKLARI 40*50 VİDALAR YARDIMI ILE MONTAJLAYALIM

YATAY DOLAP:

- *26 NOLU PARCAMIZI MINIFIX DELIKLERI USTTE KALACAK SEKILDE YERE YATIRALIM
- *27 VE 28 NOLU PARÇALARIMIZI 26 NOLU PARÇADA GOSTERILEN NOKTALARDAN MINIFIXLEYELIM
- *25NOLU YAN PARCAMIZI 27 VE 28 NOLU PARÇALARIMIZA USTTEN MINIFIXLEYELIM
- *TOPLANAN DOLABIMIZI PVC BANTLI YUZEYLERI ALTTA KALACAK SEKILDE YUZUSTU YERE YATIRALIM
- *29 NOLU ARKALIK MALZEMESINI YANINDA GÖNDERILEN CIVILER YARDIMI ILE BELIRLI ARALIKLAR ILE 26-27-28 VE 25NOLU PARÇALARIMIZA CAKALIM

AÇIK RAFLAR:

- *19 VE 18 NOLU PARÇALARIMIZA 35*16 VİDALAR YARDIMI ILE ASKI ELEMANLARIMIZI MONTAJLAYALIM VE 19 NOLU PARÇAMIZI MINIFIX DELIKLERI USTTE KALACAK SEKILDE YERE YATIRALIM
- *17 VE 16 NOLU PARÇALARIMIZI 19 NOLU PARÇADA GOSTERILEN NOKTALARDAN MONTAJLAYALIM
- *18 NOLU PARÇAMIZI 16 VE 17 NOLU PARÇALARIMIZA USTTEN MONTAJLAYALIM
- *2. ŞAHISLAR YARDIMI ILE TOPLANAN ÜNITEMIZE ILAVE OLARAK 19 NOLU PARCAMIZA 22 NOLU PARCAMIZI 17 NOLU PARCAMIZA 20 NOLU PARÇALARIMIZI MONTAJLAYALIM DEVAMINDA 22 NOLU PARÇAMIZA 23 NOLU 20 NOLU PARÇAMIZADA 21 NOLU PARÇAMIZI MONTAJLAYALIM
- * 16 NOLU PARCAMIZA 14 NOLU PARCAMIZI 18 NOLU PARCAMIZA 15 NOLU PARÇALARIMIZI MONTAJLAYALIM DEVAMINDA 12 NOLU PARÇAMIZA 15 NOLU 13 NOLU PARÇAMIZADA 14 NOLU PARÇAMIZI MONTAJLAYALIM

ACIK RAFLARIMIZIN 45 * 45 EBATINDAKI KUTUMUZU TOPLADIKTAN SONRA DUVARA ASABILIR VE DIGER PARÇALARI DUVARDA KURABILIRIZ
TUM MINIFIXLERI TATLI SIKI SIKTIĞIMIZA EMIN OLALIM
KAPAKLARIMIZA MENTEŞELERIMIZI 35*16 VİDALAR YARDIMI ILE SABITLEYELIM VE 1 VE 9 NOLU PARÇALARDA BELIRTILEN NOKTALARADA 35*16
VIDALAR YARDIMI ILE MONTAJLAYALIM