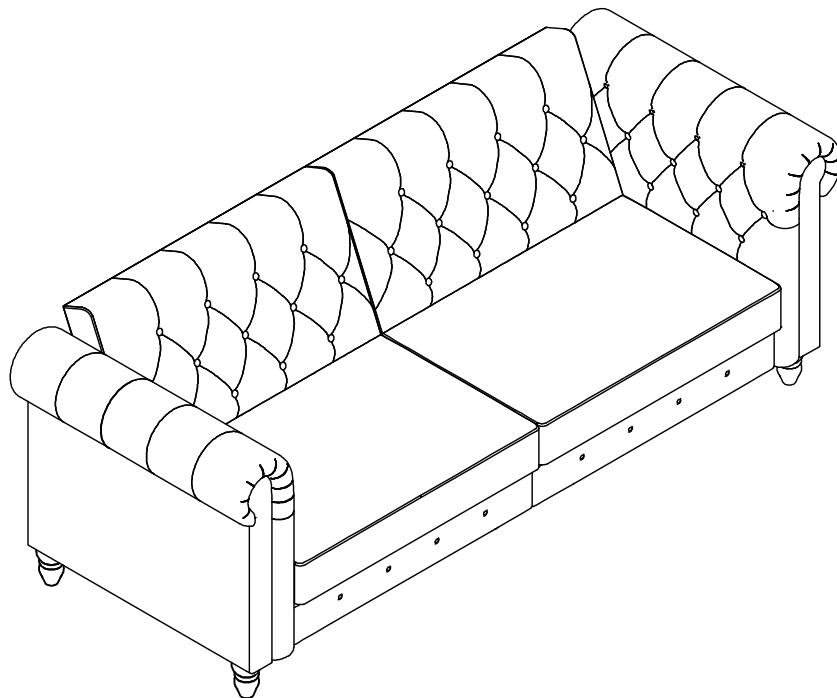


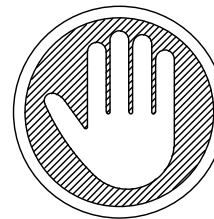
2258979(Green Velvet), 2259679(Blue Velvet),
2260479(Gray Velvet), 2319079(Black Velvet),
2321379(Ivory Velvet)

Sofa Futon

Weight Limit: 600 Lb / 272 Kg



Thank you for purchasing from DHP!






DO NOT RETURN TO THE STORE !

If parts are missing or damaged, we will gladly ship your replacement parts free of charge.

Visit www.dhpfurniture.com/eng/replacement-parts
or call Toll-Free **1-800-267-1739**

Date of Purchase

Lot Number (TAKEN FROM CARTON)

	<p>VISIT THE DHP HELP CENTER FOR ASSEMBLY VIDEOS AND MORE! helpcenter.dhpfurniture.com OR SCAN ME TO THERE ! </p>	
---	---	---

⚠ THIS INSTRUCTION BOOKLET CONTAINS IMPORTANT SAFETY INFORMATION. PLEASE READ AND KEEP FOR FUTURE REFERENCE.

Limited 1 year Warranty

DHP warrants this product to be free from defects in material and workmanship and agrees to remedy any such defect. This warranty covers one year from the date of original purchase from authorized retailers. This is solely limited to the repair or replacement of defective parts and assembly labor is not included.

This warranty does not apply to any product which has been improperly assembled, subjected to misuse or abuse or which has been altered or repaired in any way. The warranty does not cover wearing, tearing, fading or splitting of the fabric (where applicable). Liability for consequential damages is excluded to the extent exclusion is permitted by law. This warranty gives you specific legal rights and you may also have other rights which vary from state to state or province to province.

To obtain warranty service, purchaser must present original bill of sale. Components repaired or replaced are warranted through the remainder of the original warranty period only. The defective components will be repaired or replaced without charge, subject to the terms and conditions described above.

Visit www.dhpfurniture.com to view the limited warranty valid in the U.S. and Canada.

Contact Us!

For help with assembly, identifying parts, product information or to order parts, please contact us:

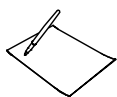


cs@dhpfurniture.com



1-800-267-1739

Monday to Friday **9 am to 9 pm** (Eastern Time)
Saturday **10 am to 6:30 pm** (Eastern Time)
Sunday **11 am to 7 pm** (Eastern Time)

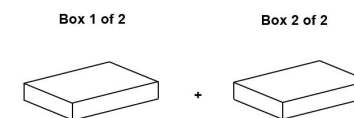
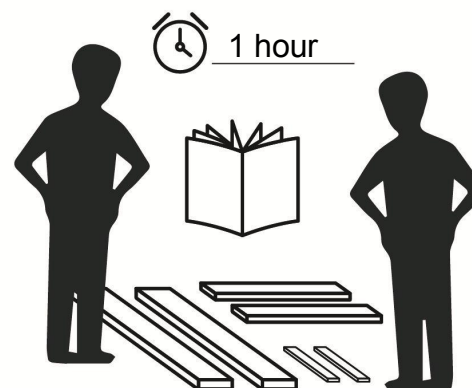


DHP Consumer Services

12345 Albert Hudon, Suite 100,
Montreal, Quebec H1G 3L1

Read Before Beginning Assembly

- Work in a spacious area and near where the unit will be used, preferably on a carpet, or use a piece of the cardboard packaging to protect your floor and product.
- Make sure all parts are included. Most parts are labeled or stamped on the raw edge.
- Read each step carefully. It is very important that each step of the instructions is performed in the correct order. If these steps are not followed in sequence, assembly difficulties will occur.
- This product may contain small components. Please ensure that they are kept away from small children.
- This product is designed for home use and is not intended for commercial use.



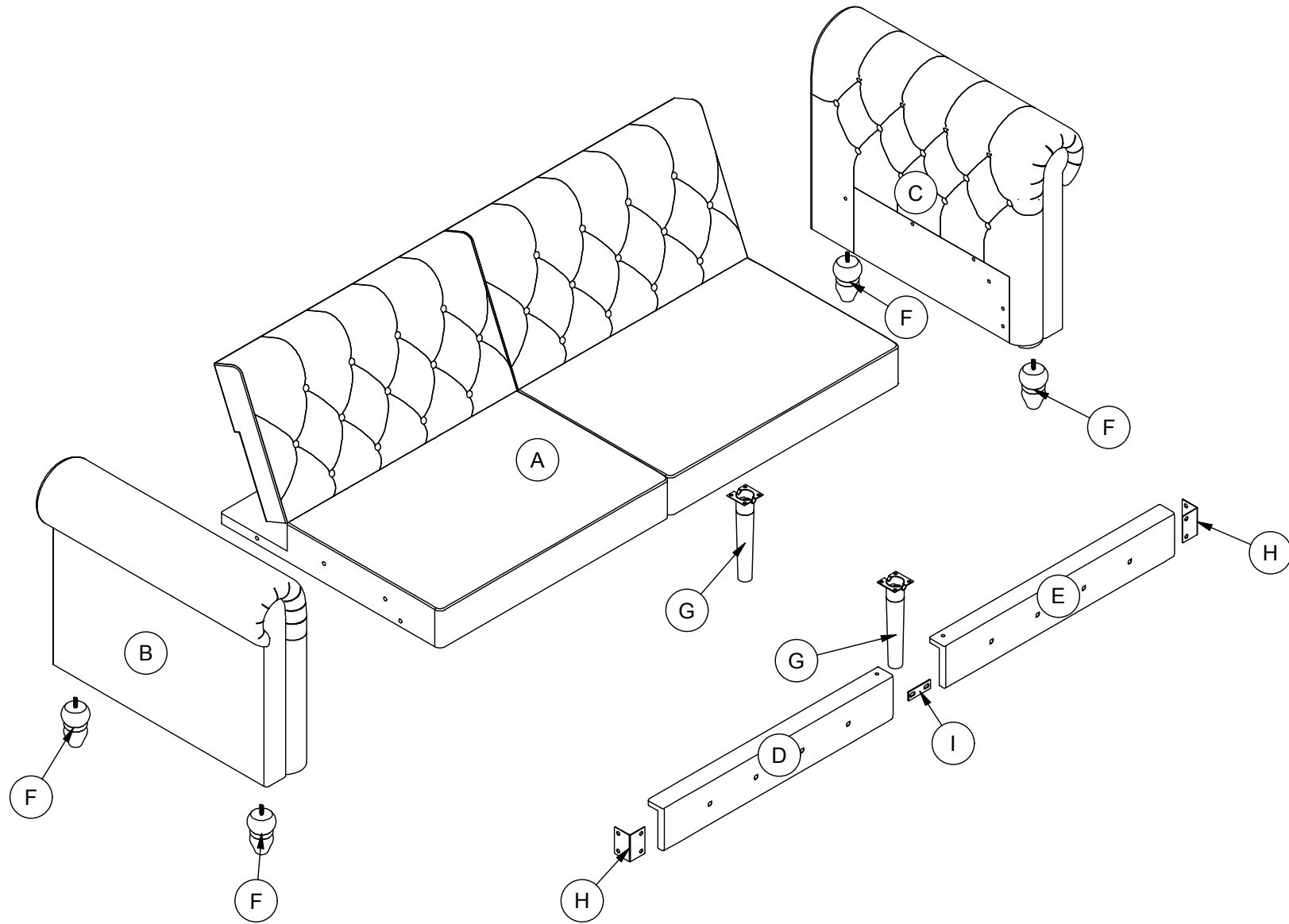
The hardware pack has been placed inside either carton #1 or carton #2.
Check both cartons to locate the hardware pack.

This product is shipping in
2 cartons

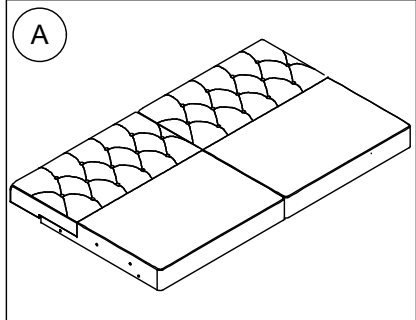
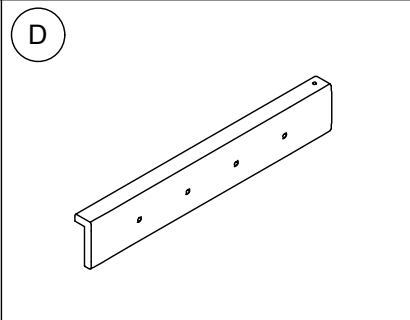
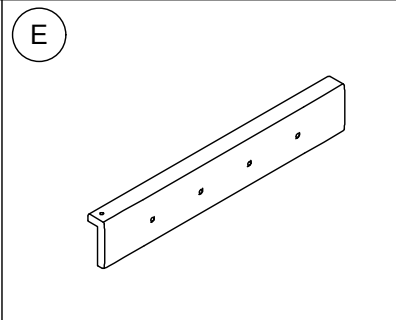
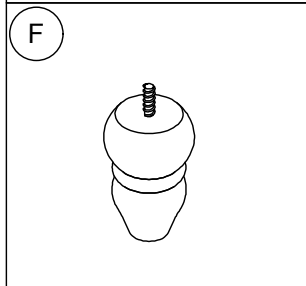
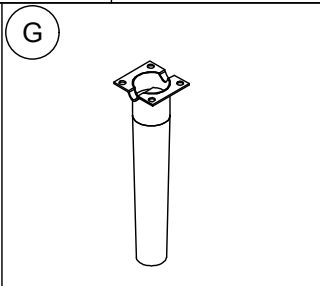
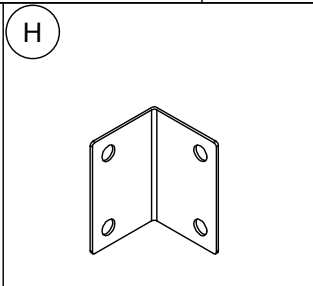
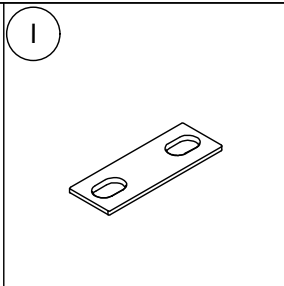


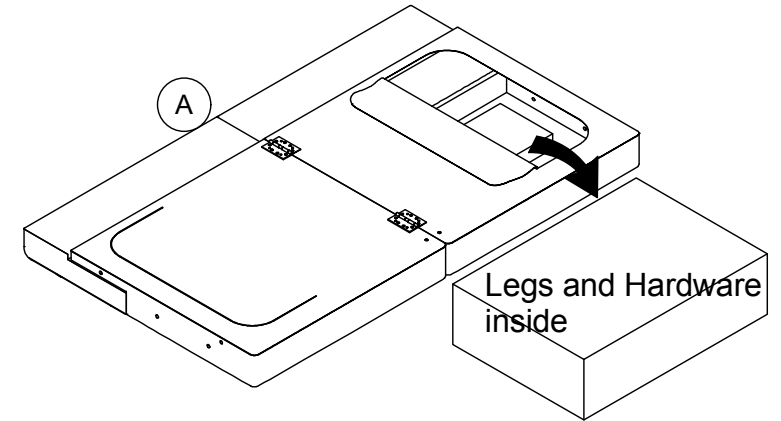
**DO NOT use
powertools**

PARTS



PARTS LIST - BOX 1/2

			
<p>Seat 1 PC</p>	<p>Bar 1 PC</p>	<p>Bar 1 PC</p>	
			
<p>Leg 4 PCS</p>	<p>Middle Leg 2 PCS</p>	<p>Bracket 2 PCS</p>	<p>Bracket 1 PC</p>



! Legs and Hardware are packed inside Seat A.

IMPORTANT:

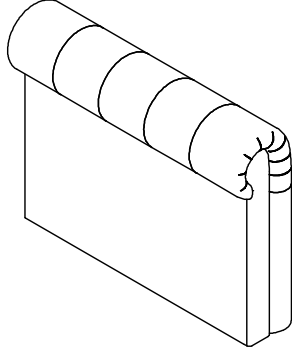
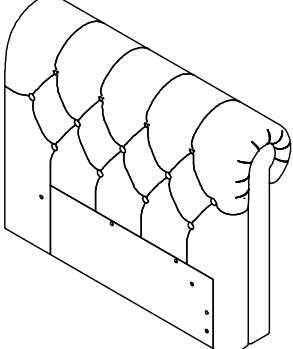
- Each part has unique part number. Please reference the appropriate part number when contacting customer service for replacement parts.
- Before throwing any packaging, please verify all contents and make sure you have received all the parts listed above!

PART NUMBERS					
PART LABELS	2258979 (Green Velvet)	2259679 (Blue Velvet)	2260479 (Gray Velvet)	2319079 (Black Velvet)	2321379 (Ivory Velvet)
D	T622250	T622200	T622290	T624740	T624780
E	T622260	T622210	T622300	T624750	T624790
F	T615000	T615000	T615000	T615000	T615000
G	T622220	T622220	T622220	T622220	T622220
H	T618690	T618690	T618690	T618690	T618690
I	T618430	T618430	T618430	T618430	T618430

! This item is packed in 2 boxes!
All parts listed on this page are in **Box A**.
If **Box B** is missing please contact your Retailer.

! There are inner box(es) that include components required to complete this assembly.

PARTS LIST - BOX 2/2

	
<p>Arm 1 PC</p>	<p>Arm 1 PC</p>

IMPORTANT:



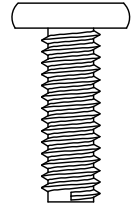
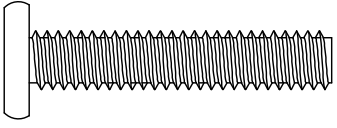
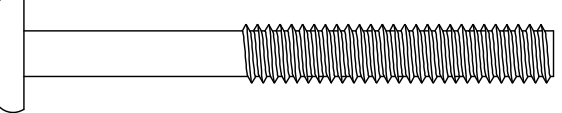
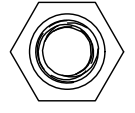
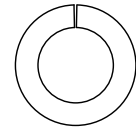
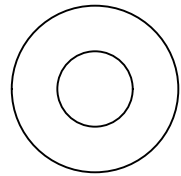
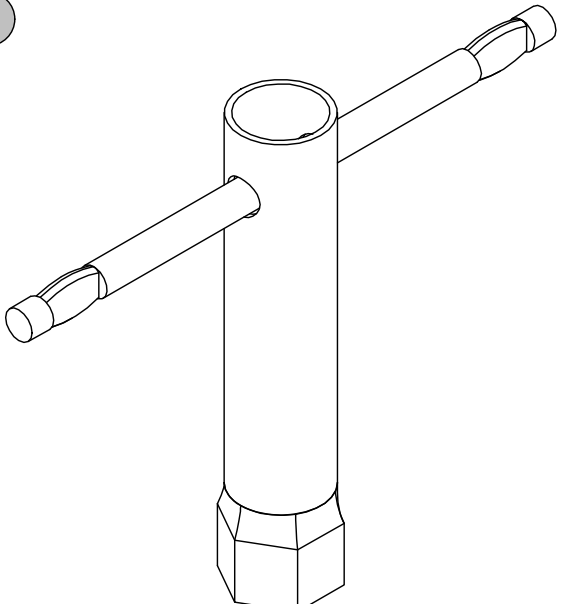
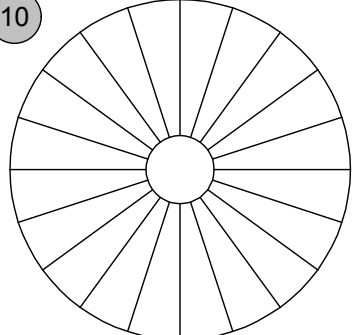
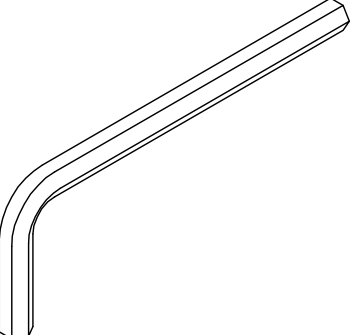
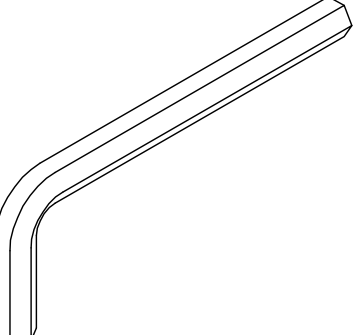
- Each part has unique part number. Please reference the appropriate part number when contacting customer service for replacement parts.
- Before throwing any packaging, please verify all contents and make sure you have received all the parts listed above!

PART NUMBERS					
PART LABELS	2258979 (Green Velvet)	2259679 (Blue Velvet)	2260479 (Gray Velvet)	2319079 (Black Velvet)	2321379 (Ivory Velvet)
B	T622230	T622180	T622270	T624720	T624760
C	T622240	T622190	T622280	T624730	T624770

⚠ This item is packed in 2 boxes!
All parts listed on this page are in **Box B**.
If **Box A** is missing please contact your Retailer.

⚠ There are inner box(es) that include components required to complete this assembly.

HARDWARE LIST

			
<p>5/16" X 4 3/4" X 8</p>	<p>M6 X 6mm X 8</p>	<p>5/16" X 9/10" X 6</p>	<p>5/16" X 1 11/20" X 4</p>
			
<p>5/16" X 2 3/4" X 2</p>	<p>Nut X 8</p>	<p>Spring Washer X 20</p>	<p>Washer X 20</p>
			
<p>Wrench X 1</p>	<p>Plastic Washer X 4</p>	<p>Allen Key 4mm X 1</p>	<p>Allen Key 5mm X 1</p>

Hardware Pack

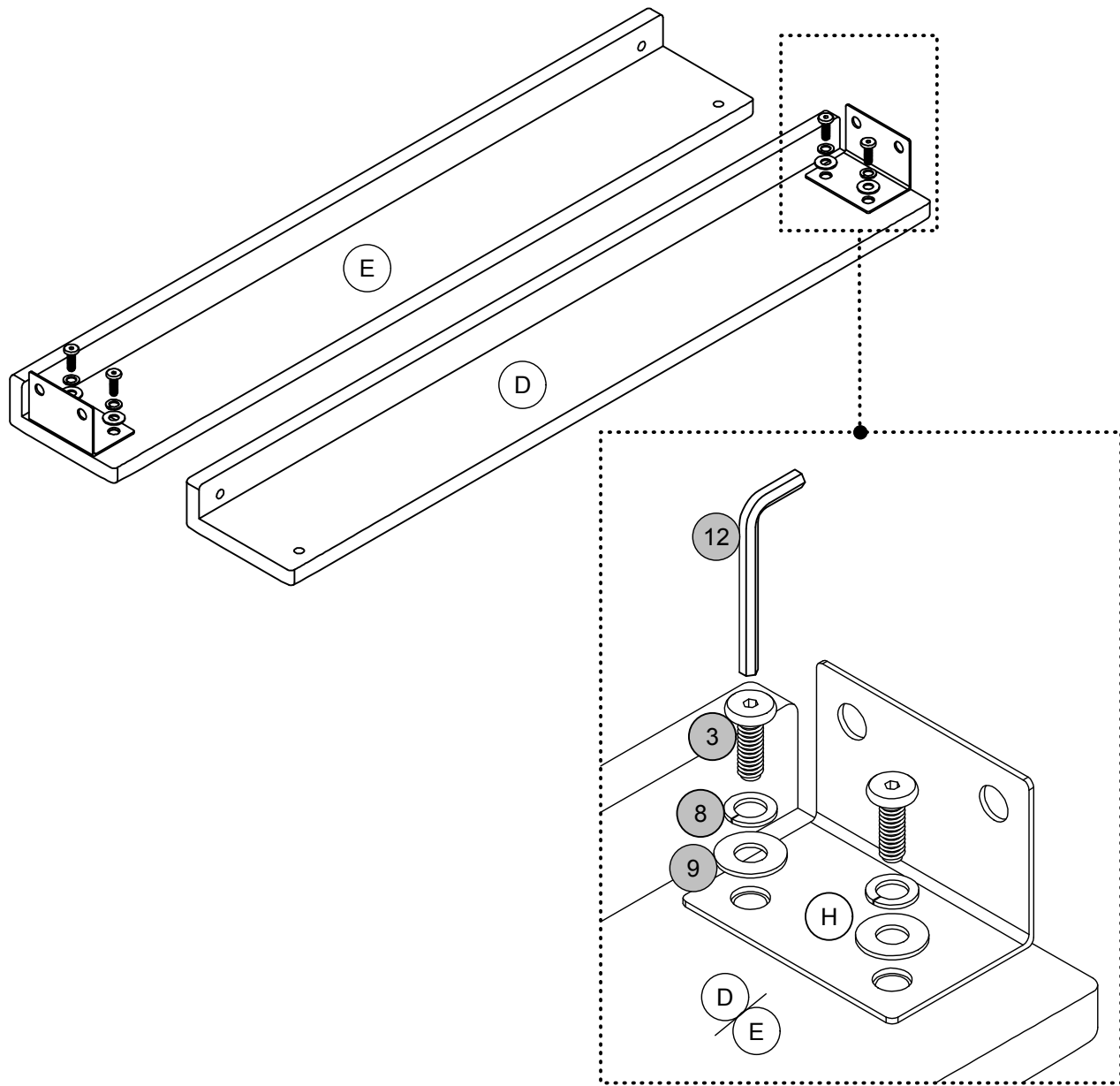
Hardware Pack #: T2259679-00



Please do not completely tighten all the hardware, until the entire assembly is complete, unless otherwise indicated in the step-by-step instructions.

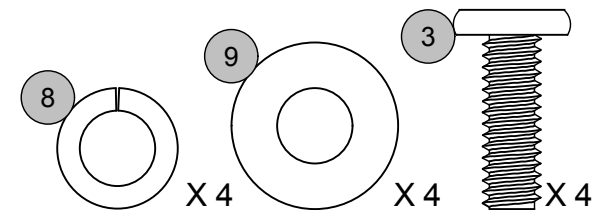


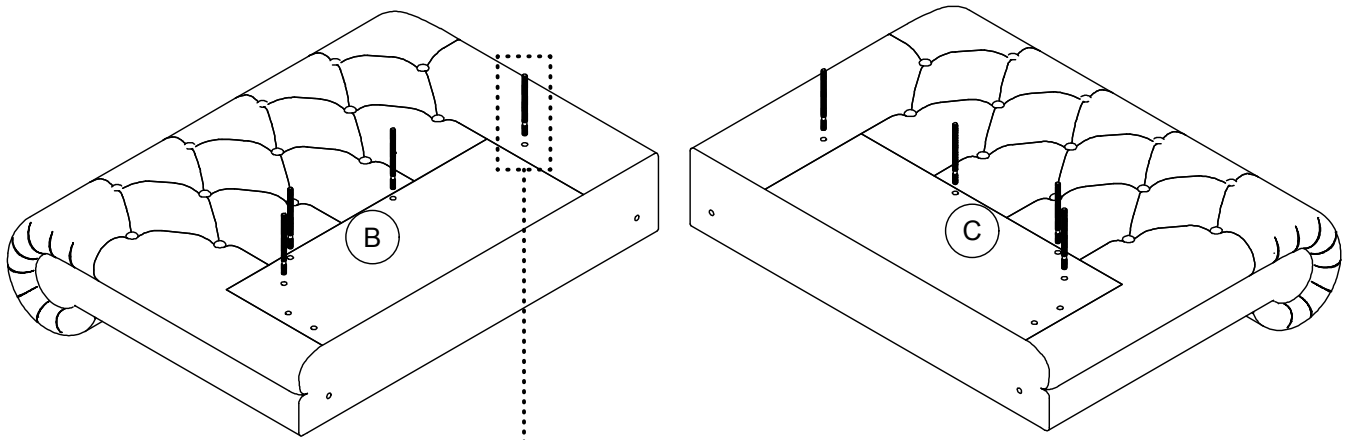
The screw(s), bolt(s) to be used at each step are shown in actual size in the lower right corner of the page.



Step 1

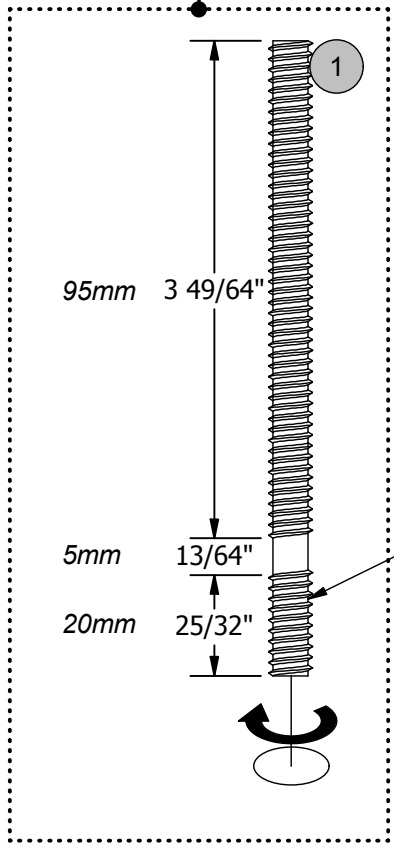
Attach **H** x 2 to **D** & **E** with **3**, **8**, **9**, as shown.



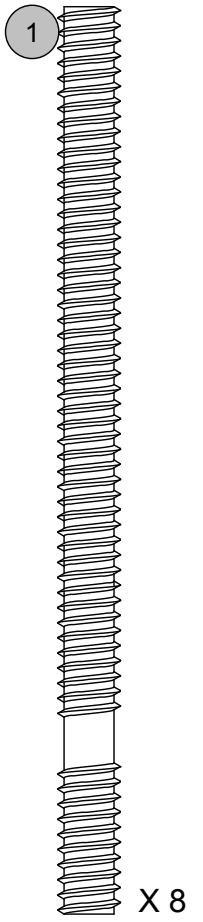


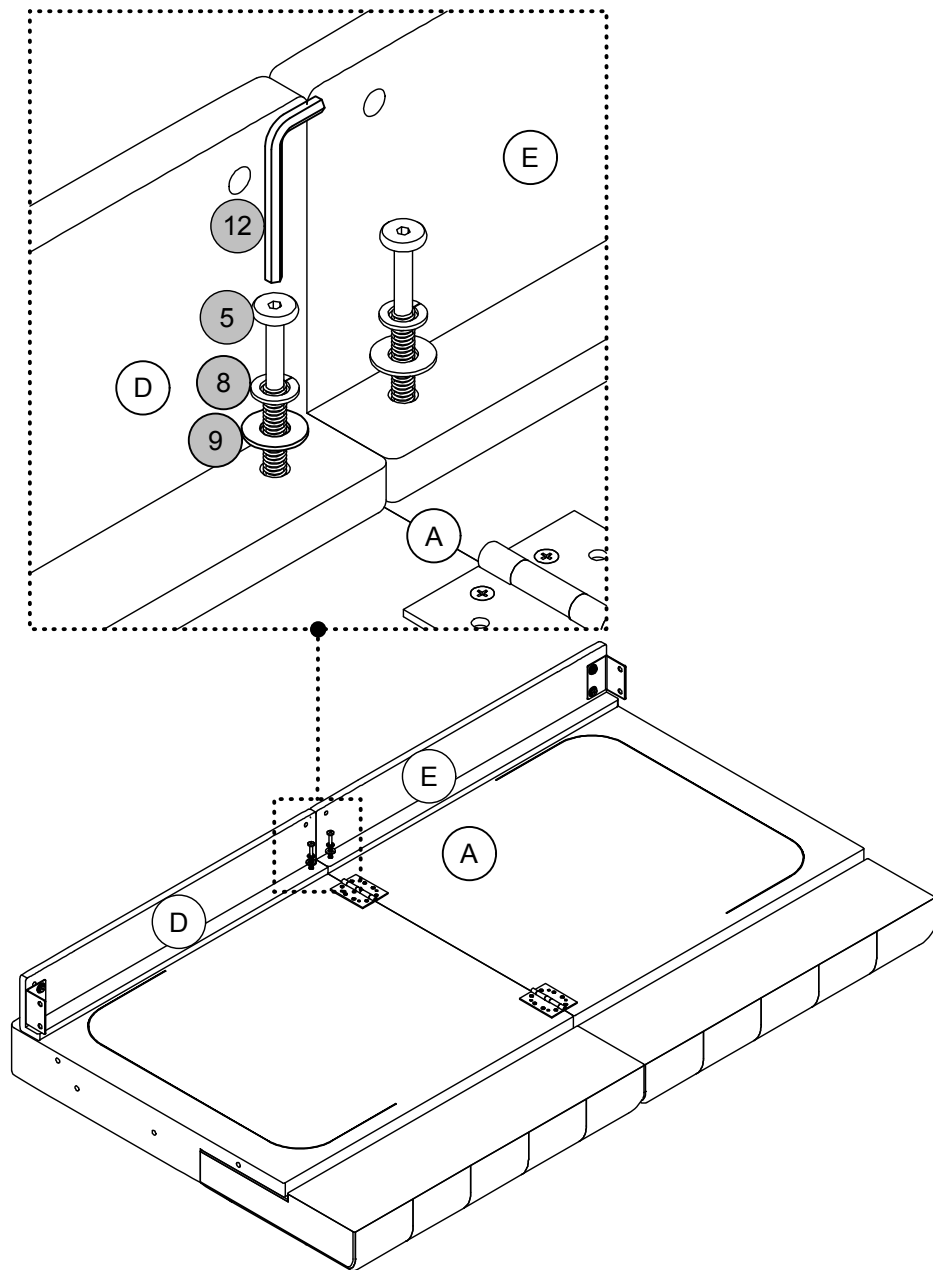
Step 2

Hand tighten **1** into **B** & **C**, as shown.



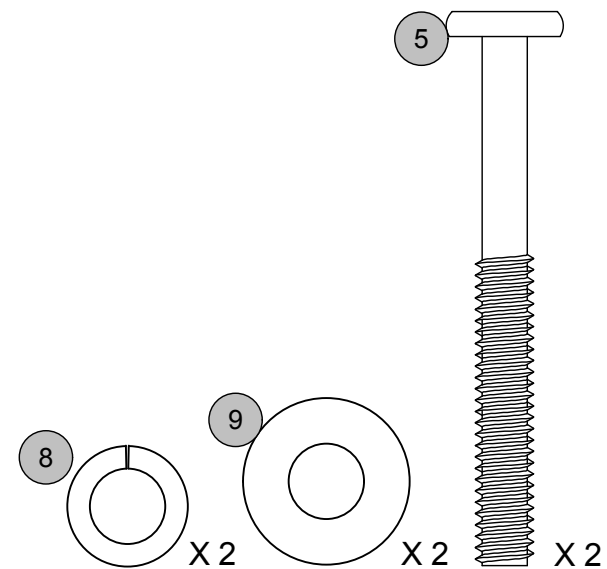
Note: Only screw in the shortest threaded part of the Bolts.

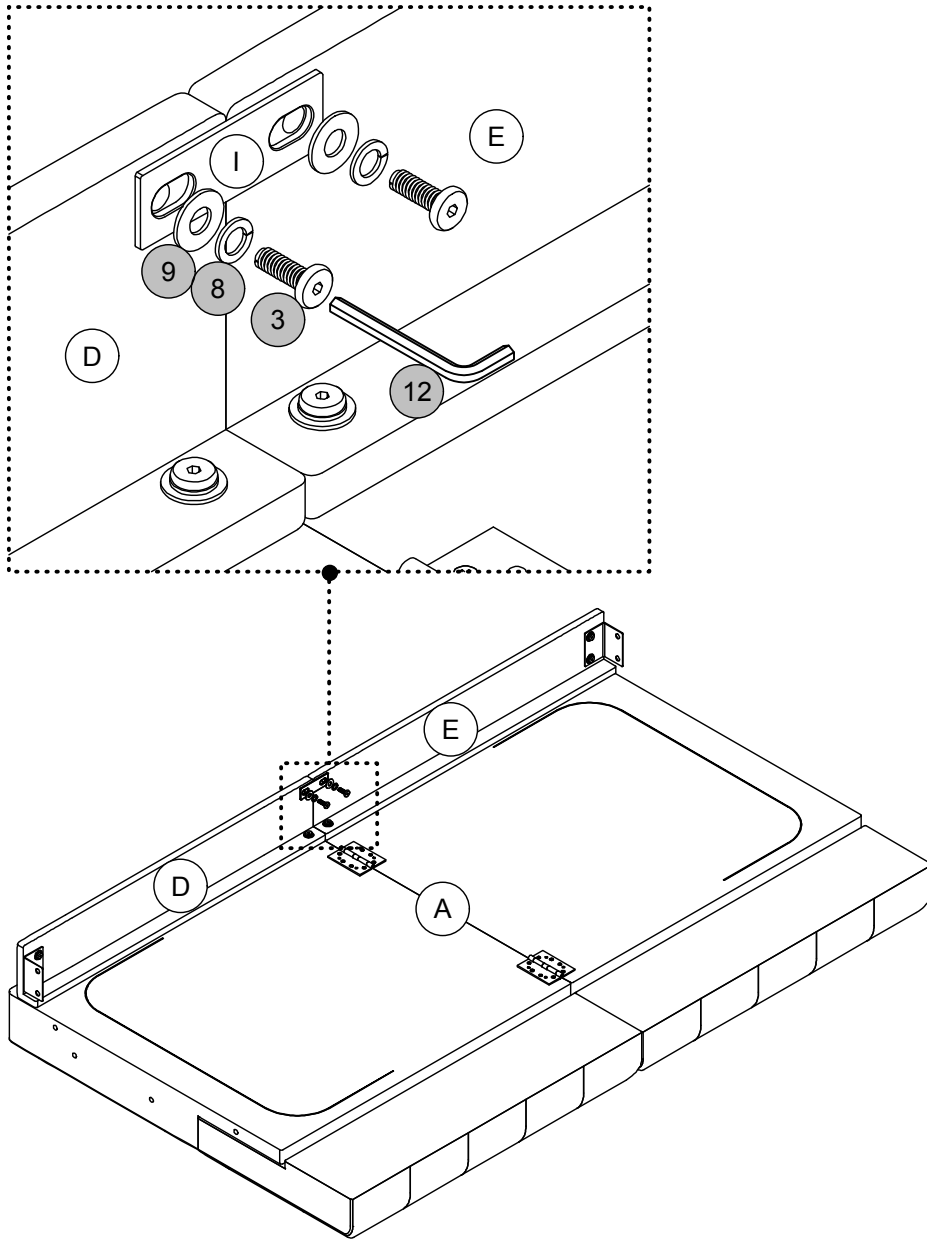




Step 3

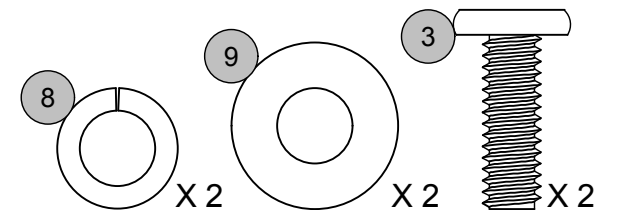
Attach **D** & **E** to **A** with **5**, **8**, **9**, as shown.

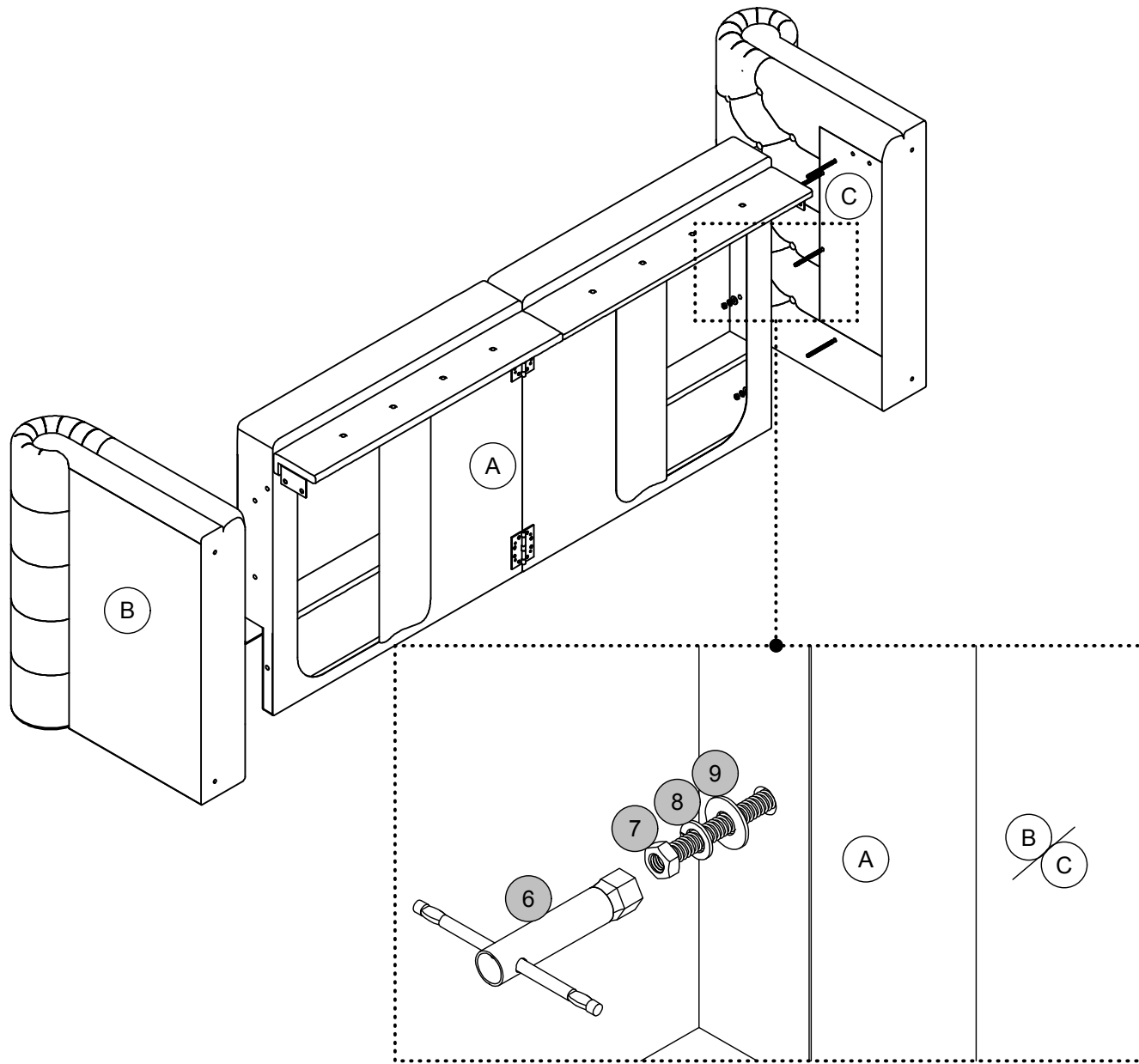




Step 4

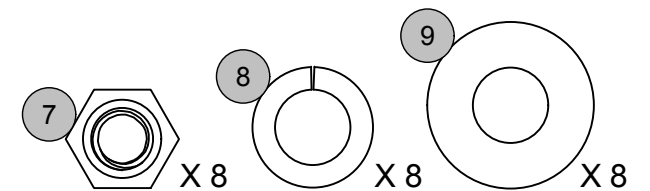
Attach **I** to **D** & **E** with **3**, **8**, **9**, as shown.

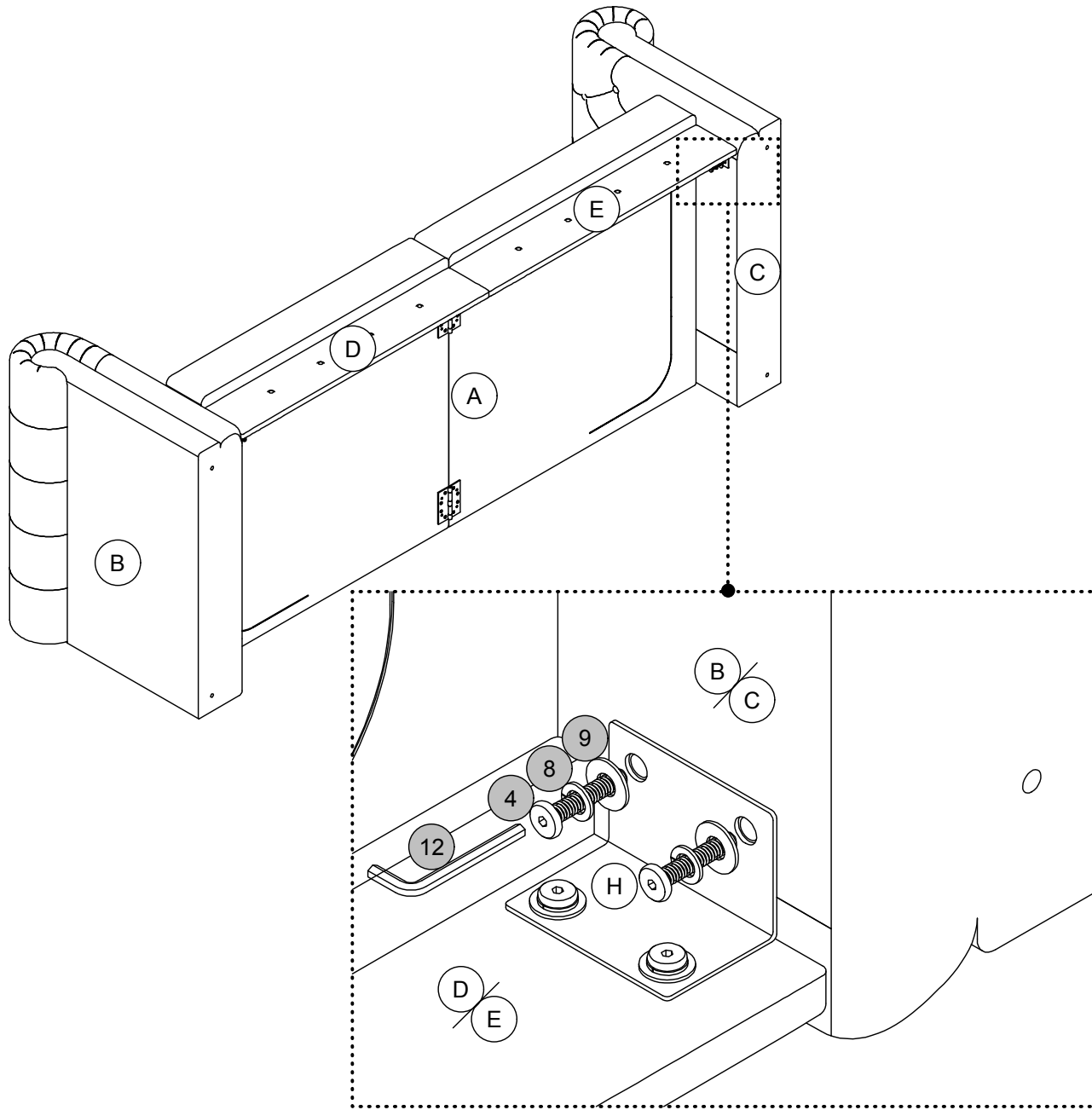




Step 5

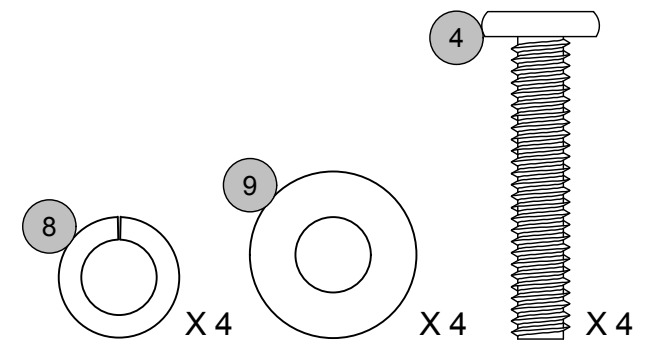
Attach **B** & **C** to **A** with **7**, **8**, **9**, as shown.



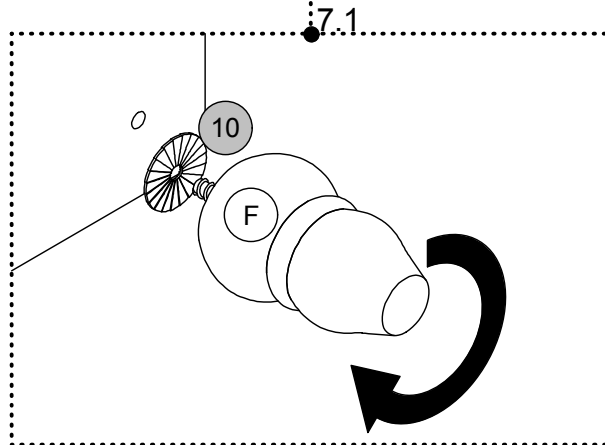
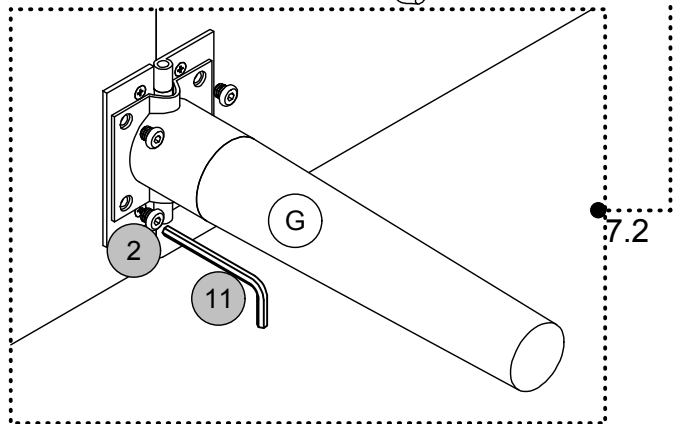
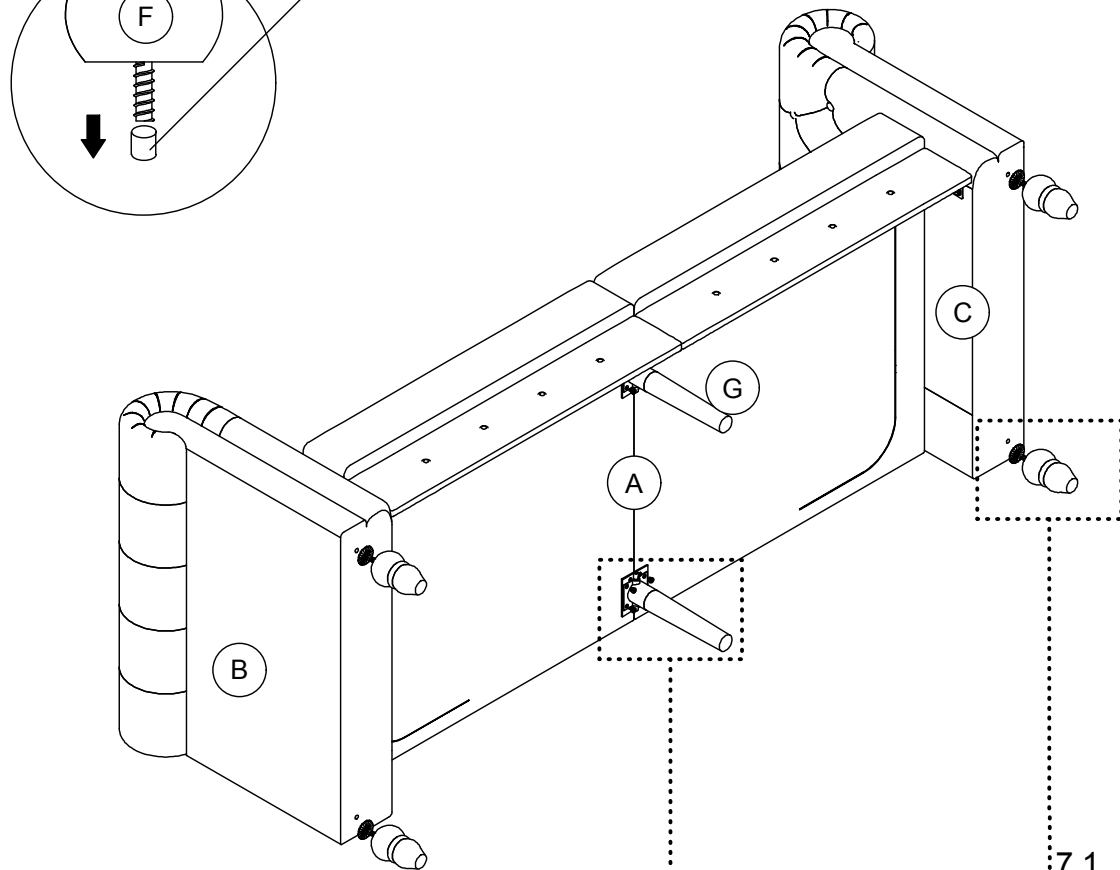
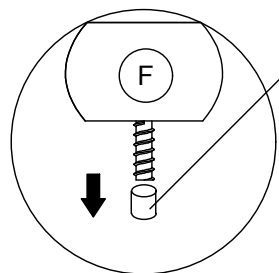


Step 6

Attach **H** x 2 to **B** & **C** with **4**, **8**, **9**, as shown.

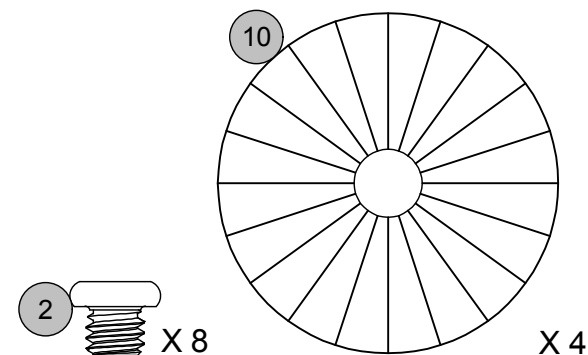


Please remove the protective cap on the tip of thread before assembling.

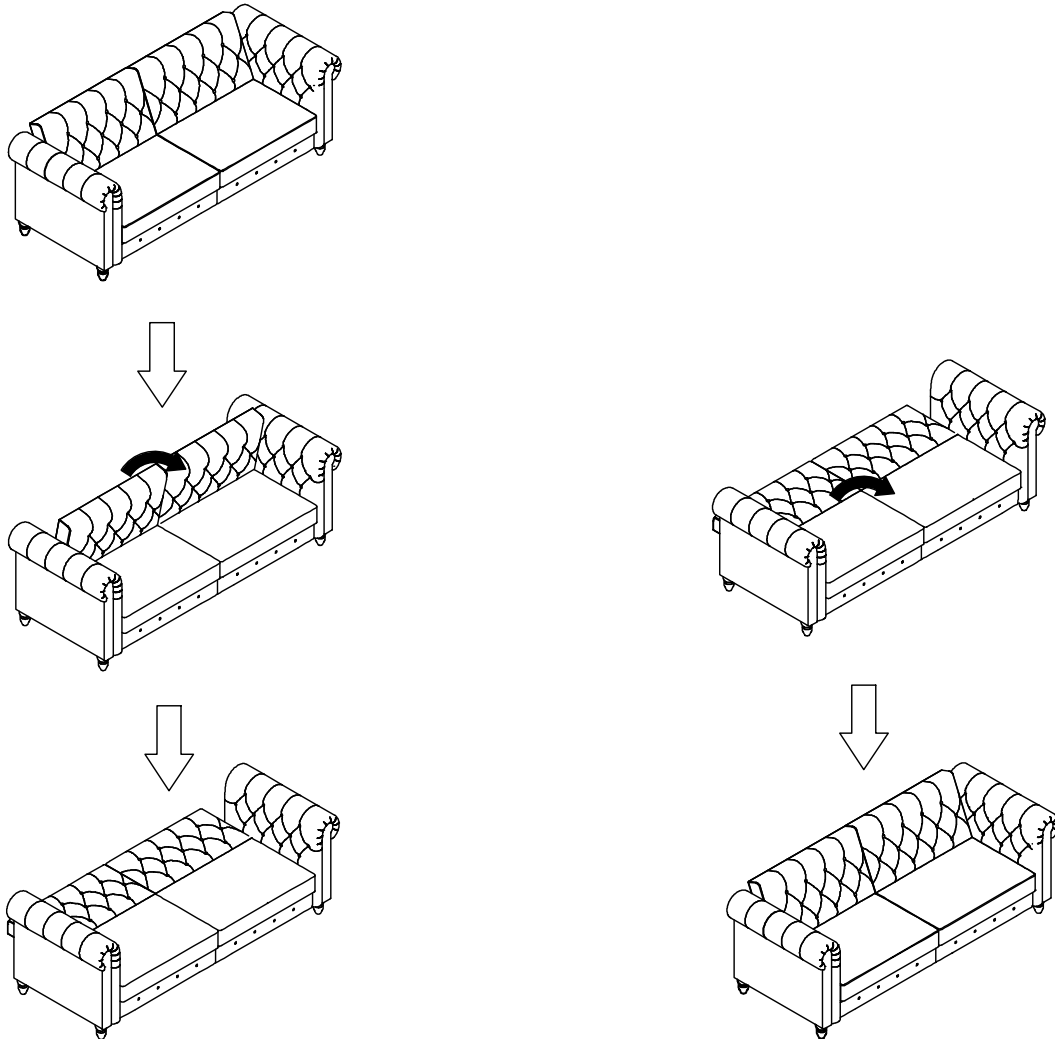


Step 7

- 7.1 Manually screw **F** x 4 to **B** & **C** with **10**.
- 7.2 Attach **G** x 2 to **A** with **2**, as shown.



⚠ CAUTION: This unit is intended for use only with the products and/or maximum weights indicated. Use with other products and/or products heavier than the maximum weights indicated may result in instability or cause possible injury.



⚠ Weight Limit:
600 Lb / 272 Kg

That's it ! You've finished assembling your **Sofa Futon!**

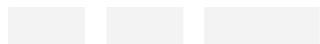
Helpful Hints

- Your futon can transform between a Sofa and a Bed.
- Move your new furniture carefully, with two people lifting and carrying the unit to its new location.
- Your DHP furniture can be disassembled and reassembled to move.
- Clean the product with a soft damp cloth. **DO NOT** use harsh chemicals or abrasive cleaners.

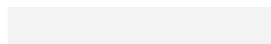
2258979(Green Velvet), 2259679(Blue Velvet),
2260479(Gray Velvet), 2319079(Black Velvet),
2321379(Ivory Velvet)

Sofa Futon

Fecha de compra



Número de lote



¡Gracias por tu compra DHP!

Información sobre la garantía

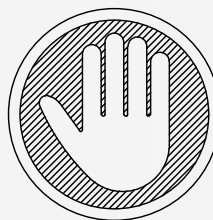
Dorel garantiza que este producto está libre de defectos de material y mano de obra y se compromete a remediar cualquier defecto de este tipo. Esta garantía cubre 1 año a partir de la fecha de compra original. Esta garantía es válida solamente con presentación de una prueba de compra. Esto se limita a la reparación o reemplazo de componentes defectuosos del mueble y no se incluye ningún trabajo de ensamblaje.

Esta garantía no se aplica a ningún producto que haya sido mal ensamblado, sujeto a mal uso o abuso, o que haya sido alterado o reparado de cualquier manera. Cualquier uso, rotura o pérdida de color de la tela no están incluidos en esta garantía (donde corresponda). Esta garantía le da derechos legales específicas y usted puede también tener otros derechos que varían de estado a estado o de provincia a provincia.

Para obtener el servicio de garantía, debe presentar la factura original de su compra. Los componentes reparados o reemplazados están garantizados durante el periodo original de la garantía. Las partes defectuosas serán reparadas o reemplazadas sin cargo extra y sujetas a los términos y condiciones descritos anteriormente. Visite www.dhpfurniture.com para ver la garantía limitada válida en E.U. y Canadá.

Precauciones

- Este producto está diseñado para uso doméstico y no para uso comercial.
- ADVERTENCIA PARA NIÑOS PEQUEÑOS - Este producto contiene componentes pequeños. Por favor asegúrese de que las piezas estén fuera del alcance de los niños.
- No utilice herramientas eléctricas para ensamblar su mueble. Este tipo de herramientas pueden rasgar o dañar las partes.



¡NO LO REGRESE A LA TIENDA!

Si le faltan piezas o las que se incluyen están dañadas, con mucho gusto le enviaremos sus piezas de reemplazo sin cargo extra.

Visite www.dhpfurniture.com/spa/replacement-parts
o llame gratis al **1-800-267-1739**



ESTE INSTRUCTIVO CONTIENE INFORMACION **IMPORTANTE** DE SEGURIDAD. POR FAVOR LEA Y GUARDE PARA SU REFERENCIA FUTURA.

Lea antes de comenzar a ensamblar

- Llame a nuestro número gratuito si necesita asistencia.
- Trabaje en un área espaciosa y cerca de donde su producto será utilizado, preferiblemente sobre una alfombra o utilice el cartón del empaque para proteger su piso y su producto.
- **El número de personas recomendadas para el montaje de este producto es: 2** (sin embargo es recomendable contar con ayuda adicional).
- **Tiempo estimado de ensamble es 1 hour.**
- Asegúrese de que todas las partes están incluidas. La mayoría de las partes están etiquetadas o selladas en los bordes.
- Lea cada paso cuidadosamente. Es muy importante que cada paso de las instrucciones sea realizado en el orden correcto. Si estos pasos no se siguen en secuencia, pueden ocurrir dificultades durante el ensamblado.


¡Contáctenos!


Para solicitar ayuda con el ensamblaje, identificación de partes, información del producto o simplemente ordenar otras partes, diríjase a:

- cs@dhpfurniture.com
- 1-800-267-1739
Lunes - Viernes / 9 am - 9 pm (hora del este)
Sábado / 10 am - 6:30 pm (hora del este)
Domingo / 11 am - 7 pm (hora del este)
- DHP Servicios al Cliente
12345 Albert Hudon, Suite 100, Montreal, Quebec, Canada, H1G 3L1


Partes

Piezas de reemplazo, visite www.dhpfurniture.com/spa/replacement-parts

 Todo se incluye en **2** caja(s) grande(s)!
Las piezas nombradas abajo están en la **Caja A**.
Si la **Caja B** no se incluye por favor póngase en contacto con su distribuidor.

 Antes de deshacerse de las cajas de cartón, asegúrese de que estén vacías.
También confirme que ha recibido todos los componentes necesarios para el ensamblaje al compararlos con la tabla de piezas indicadas en la sección en inglés.


NÚMERO DE PIEZA						
ETIQUETAS DE PIEZAS	DESCRIPTION	2258979 (Green Velvet)	2259679 (Blue Velvet)	2260479 (Gray Velvet)	2319079 (Black Velvet)	2321379 (Ivory Velvet)
A	Asiento	/	/	/	/	/
D	Barra	T622250	T622200	T622290	T624740	T624780
E	Barra	T622260	T622210	T622300	T624750	T624790
F	Pata	T615000	T615000	T615000	T615000	T615000
G	Pata Central	T622220	T622220	T622220	T622220	T622220
H	Soporte	T618690	T618690	T618690	T618690	T618690
I	Soporte	T618430	T618430	T618430	T618430	T618430


 Todo se incluye en **2** caja(s) grande(s)!
Las piezas nombradas abajo están en la **Caja B**.
Si la **Caja A** no se incluye por favor póngase en contacto con su distribuidor.

NÚMERO DE PIEZA						
ETIQUETAS DE PIEZAS	DESCRIPTION	2258979 (Green Velvet)	2259679 (Blue Velvet)	2260479 (Gray Velvet)	2319079 (Black Velvet)	2321379 (Ivory Velvet)
B	Brazo	T622230	T622180	T622270	T624720	T624760
C	Brazo	T622240	T622190	T622280	T624730	T624770

Paquete de componentes

Paquete #: **T2259679-00**

 **Nota:** Por favor no apriete completamente los pernos hasta que el ensamblaje sea completado, a menos de que se indique específicamente en cada paso de las instrucciones.

 Los tornillo(s), perno(s) que se utilizan en cada paso se muestran en tamaño real en la esquina inferior derecha de cada página.

Instrucciones

Paso 1

Una **H** x 2 con **D** & **E** usando ③, ⑧ y ⑨, como se muestra.

Paso 2

Apriete a mano ① en **B** y **C**.

Paso 3

Una **D** & **E** con **A** usando ⑤, ⑧ y ⑨, como se muestra.

Paso 4

Una **I** con **D** & **E** usando ③, ⑧ y ⑨, como se muestra.

Paso 5

Una **B** y **C** con **A** usando ⑦, ⑧ y ⑨, como se muestra.

Paso 6

Una **H** x 2 con **B** & **C** usando ④, ⑧ y ⑨, como se muestra.

Paso 7

7.1 Una **F** x 4 con **B** y **C** usando ⑩.

7.2 Una **G** x 2 con **A** usando ②, como se muestra.



Límites de peso: 600 Lb / 272 Kg

Consejos útiles

- Su futón puede cambiar de posición de sofá a la posición de cama.
- Mueva sus muebles nuevos con cuidado, se requiere de dos personas para levantar y trasladar su mueble a su nueva ubicación.
- Sus muebles DHP se pueden desmontar y volver a ensamblar en caso de mudanza.
- Limpie el producto con un paño suave. NO utilice productos químicos o abrasivos de limpieza.



Precauciones

Esta unidad está diseñada para ser utilizada únicamente con los productos y/o pesos máximos indicados. Su uso con otros productos y/o productos más pesados que los pesos máximos indicados puede provocar inestabilidad o causar lesiones.

2258979(Green Velvet), 2259679(Blue Velvet),
2260479(Gray Velvet), 2319079(Black Velvet),
2321379(Ivory Velvet)

Sofa Futon

Date d'achat

Numero de lot

■■■■ ■■■■ ■■■■ ■■■■ ■■■■ ■■■■ ■■■■ ■■■■ ■■■■ ■■■■

Merci d'avoir acheté un produit DHP !

Informations sur la garantie

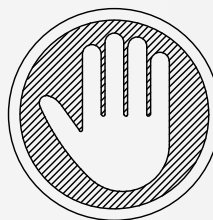
DHP garantit que ce produit est exempt de tout vice de matériaux et de fabrication et s'engage à remédier à un tel défaut. Cette garantie est valable un an à compter de la date d'achat initiale. Elle se limite uniquement à la réparation ou au remplacement des pièces défectueuses. La main-d'oeuvre nécessaire à l'assemblage n'est pas incluse.

Cette garantie ne s'applique pas aux produits qui ont été mal assemblés, qui ont été soumis à une utilisation abusive ou qui ont subi des modifications ou des réparations. La garantie ne couvre pas l'usure, les déchirures ou la décoloration du tissu (le cas échéant). La responsabilité pour les dommages indirects est exclue quand l'exclusion est autorisée par la loi. Cette garantie vous confère des droits spécifiques légaux. Il se peut que vous bénéficiiez de droits additionnels car ceux-ci peuvent varier selon l'État ou la province.

Pour bénéficier du service de garantie, l'acheteur doit présenter la facture originale. Les composants réparés ou remplacés sont garantis jusqu'à la fin de la période de la garantie initiale uniquement. Les composants défectueux seront réparés ou remplacés sans frais, sous réserve des conditions décrites cidessus. Visitez www.dhpfurniture.com pour visionner la garantie limitée valide aux États-Unis et au Canada.

Précautions

- Ce produit est conçu pour un usage domestique et n'est pas destiné à des fins commerciales.
- **AVERTISSEMENT CONCERNANT LES JEUNES ENFANTS:** Ce produit contient des petits composants. S'il vous plaît assurez-vous qu'ils soient gardés loin d'eux.
- Ne pas utiliser d'outils électriques pour assembler votre mobilier. Ce type d'outils risque d'endommager les pièces.



NE PAS RETOURNER CE PRODUIT AU MAGASIN !

Si une pièce est manquante ou endommagée, nous vous expédierons avec plaisir vos pièces de remplacement gratuitement.

Visitez www.dhpfurniture.com/fre/replacement-parts
ou appelez au **1-800-267-1739**



CE FEUILLET CONTIENT DES INFORMATIONS DE SÉCURITÉ **IMPORTANTES**.
S'IL VOUS PLAÎT LIRE ET CONSERVER POUR RÉFÉRENCE ULTÉRIEURE.

Avant de commencer l'assemblage

- Si vous avez besoin d'aide, appelez notre service à la clientèle sans frais.
- Travaillez dans un endroit spacieux et près du lieu où l'unité sera utilisée, préférablement sur un tapis, ou sur un morceau de l'emballage, afin de protéger le plancher et le produit.
- **Nombre de personnes recommandées pour l'assemblage : 2** (cependant il est toujours préférable d'être assisté par une personne supplémentaire).
- **Temps d'assemblage estimé : 1 hour** .
- Assurez-vous d'avoir bien reçu toutes les pièces. La plupart de celles-ci sont étiquetées ou estampées sur leur côté non fini.
- Lire attentivement chaque étape avant de débiter. Il est très important que chaque étape de montage soit exécutée dans le bon ordre, sinon vous risquez d'éprouver de la difficulté à assembler votre meuble.

Contact


Besoin d'aide pour assembler, identifier des pièces, vous informer sur le produit, ou pour commander des pièces? Contactez-nous :


- cs@dhpfurniture.com
- 1-800-267-1739
Lundi - Vendredi / **9 am - 9 pm** (Heure de l'Est)
Samedi / **10 am - 6:30 pm** (Heure de l'Est)
Dimanche / **11 am - 7 pm** (Heure de l'Est)
- DHP Service à la Clientèle
12345 Albert Hudon, Suite 100, Montréal, Québec, Canada, H1G 3L1

Pièces


Pour des pièces de rechange, visitez www.dhpfurniture.com/fre/replacement-parts

IMPORTANT: La liste des références ci-dessous est propre à votre produit.
Veuillez l'avoir sous la main lorsque vous appelez pour des pièces de rechange.

 Tout dans **2** grande(s) boîte(s) !
Les pièces listées suivant sont dans la **Boîte A**.
Si la **Boîte B** est manquant s'il vous plaît contactez votre détaillant.

 Avant de jeter les boîtes en carton, assurez-vous qu'elles soient vides.
Vérifiez que vous avez reçu tous les composants nécessaires à l'assemblage en les comparant avec le tableau des pièces (illustrations disponibles dans la section en anglais).


LISTE DES PIÈCES						
ÉTIQUETTE DES PIÈCES	DESCRIPTION	2258979 (Green Velvet)	2259679 (Blue Velvet)	2260479 (Gray Velvet)	2319079 (Black Velvet)	2321379 (Ivory Velvet)
A	Siège	/	/	/	/	/
D	Bar	T622250	T622200	T622290	T624740	T624780
E	Bar	T622260	T622210	T622300	T624750	T624790
F	Pied	T615000	T615000	T615000	T615000	T615000
G	Pied Central	T622220	T622220	T622220	T622220	T622220
H	Support	T618690	T618690	T618690	T618690	T618690
I	Support	T618430	T618430	T618430	T618430	T618430


 Tout dans **2** grande(s) boîte(s) !
Les pièces listées suivant sont dans la **Boîte B**.
Si la **Boîte A** est manquant s'il vous plaît contactez votre détaillant.

LISTE DES PIÈCES						
ÉTIQUETTE DES PIÈCES	DESCRIPTION	2258979 (Green Velvet)	2259679 (Blue Velvet)	2260479 (Gray Velvet)	2319079 (Black Velvet)	2321379 (Ivory Velvet)
B	Brazo	T622230	T622180	T622270	T624720	T624760
C	Brazo	T622240	T622190	T622280	T624730	T624770

Quincaillerie

de paquet : **T2259679-00**

 **Remarque:** Sauf indication contraire dans les instructions, ne pas resserrer complètement les vis et les boulons, jusqu'à ce que l'assemblage soit terminé.

 Les vis et boulons utilisés durant chaque étape sont illustrés en taille réelle au coin inférieur droit de la page.

Instructions

Étape 1

Attacher **H** x 2 à **D** & **E** avec ③, ⑧ et ⑨, tel qu'illustré.

Étape 2

Serrez à la main les ① autant que possible en **B** et **C**, tel qu'illustré.

Étape 3

Attacher **D** & **E** à **A** avec ⑤, ⑧ et ⑨, tel qu'illustré.

Étape 4

Attacher **I** à **D** & **E** avec ③, ⑧ et ⑨, tel qu'illustré.

Étape 5

Attacher **B** et **C** à **A** avec ⑦, ⑧ et ⑨, tel qu'illustré.

Étape 6

Attacher **H** x 2 à **B** & **C** avec ④, ⑧ et ⑨, tel qu'illustré.

Étape 7

7.1 Attacher **F** x 4 à **B** et **C** avec ⑩.

7.2 Attacher **G** x 2 à **A** avec ②, tel qu'illustré.



Limite de Poids: 600 Lb / 272 Kg

Conseils utiles

- Votre futon peut être transformé entre Sofa & Lit.
- Déplacez votre nouveau mobilier avec soin, nous recommandons deux personnes pour soulever et transporter le mobilier vers son nouvel emplacement.
- Votre mobilier DHP peut être démonté et reassemblé pour faciliter les déménagements.
- Nettoyez le produit avec un chiffon doux. NE PAS utiliser de produits chimiques ou abrasifs.



Attention

Cette unité est destinée à être utilisée uniquement avec les produits et/ou les poids maximum indiqués. L'utilisation avec d'autres produits et/ou des produits plus lourds que les poids maximum indiqués peut rendre le meuble instable ou provoquer des blessures.