

Domek 200x90, 160x70

DE Montageanleitung

CZ Návod k montáži

ES instrucciones de montaje

GB Assembly instructions

NL Montagehandleiding

FR Notice de montage

PL Instrukcja montażu

SK Návod na montáž

RO Instrucțiuni de montaj

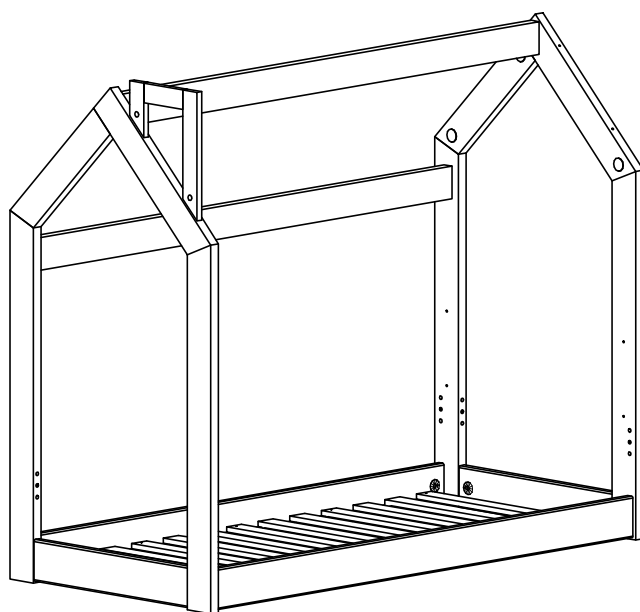
S Monteringsanvisningar

UA Керівництво з монтажу

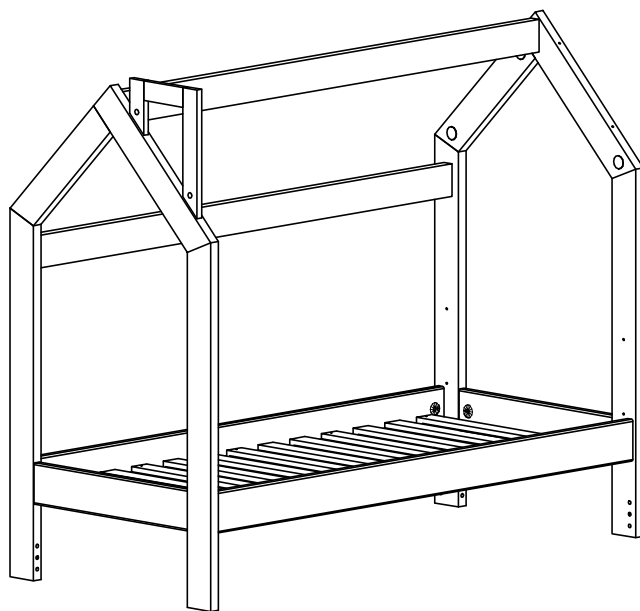
GR Οδηγίες συναρμολόγησης

SLO: Navodila za montažo

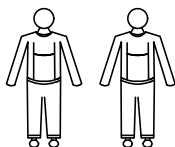
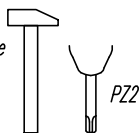
v.1



v.2



Narzędzia
Tools required
Outillage nécessaire
Werzeuge
Delovno orodje



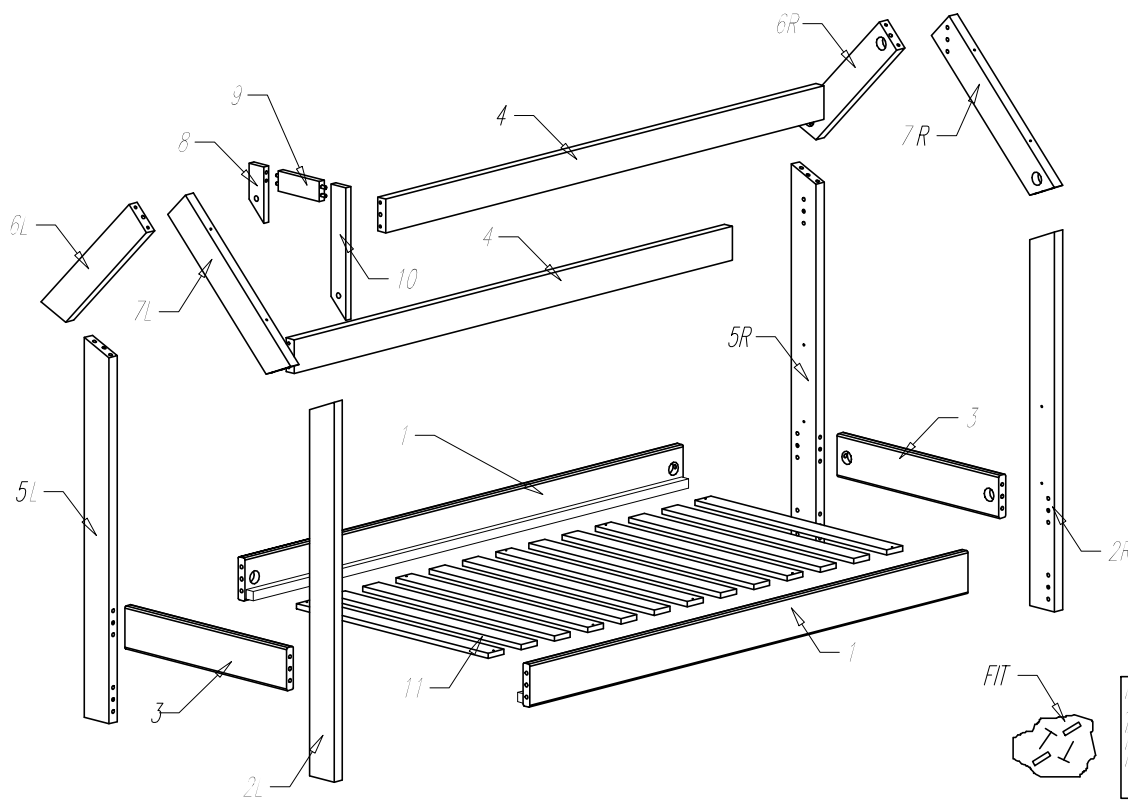
Ostrzeżenie! Nie pozostawiać dzieci bez opieki w pobliżu mebli podczas montażu. Małe części, niebezpieczeństwo uduszenia.

Warning! Do not leave children unattended near furniture during installation. Small parts, the danger of suffocation.

Achtung! Lassen Sie Kinder nicht unbeaufsichtigt in der Nähe von Möbel während der Installation. Kleine Teile, die Gefahr des Ersticken.

Attention! Ne laissez pas les enfants sans surveillance à proximité des meubles lors de leur montage. Les petites pièces peuvent présenter un risque de suffocation.

Opozorilo! Otroka ne puščajte brez nadzora staršev med montažo.

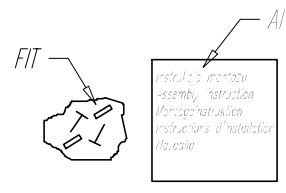


Colli 1/2;

- Nr 1 -x2
- Nr 2L -x1
- Nr 2R -x1
- Nr 3 -x2
- Nr 4 -x2
- Nr 5L -x1
- Nr 5R -x1
- Nr 6L -x1
- Nr 6R -x1
- Nr 7L -x1
- Nr 7R -x1
- Nr 8 -x1
- Nr 9 -x1
- Nr 10 -x1
- Nr A1 -x1
- Nr FIT -x1

Colli 2/2

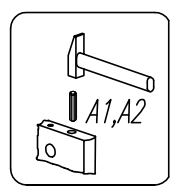
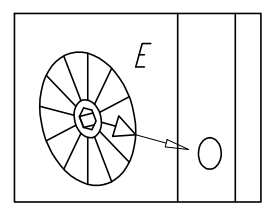
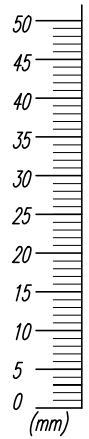
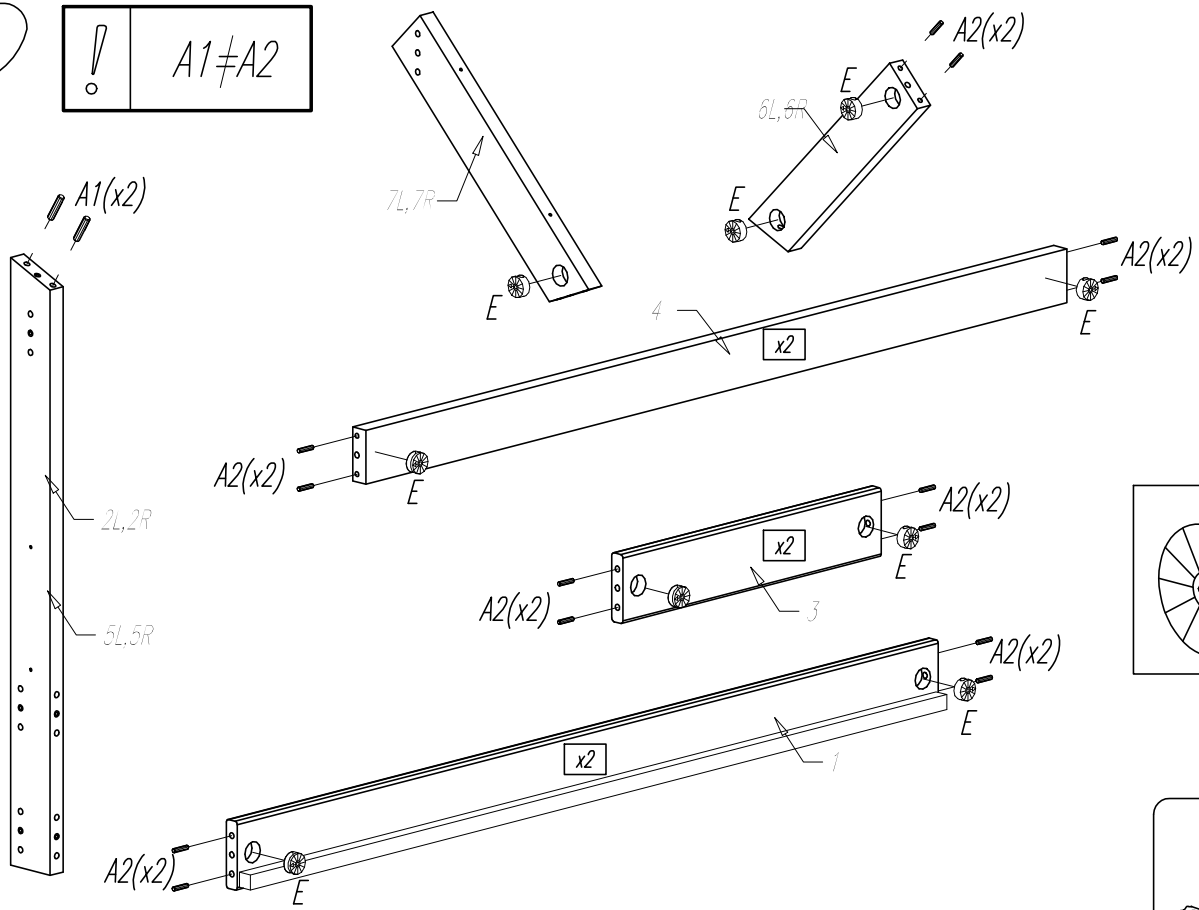
- Nr 11-x1

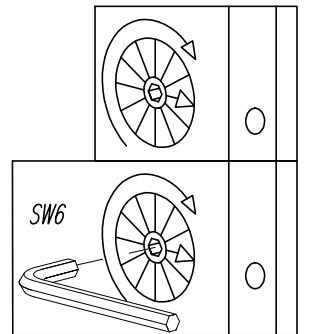
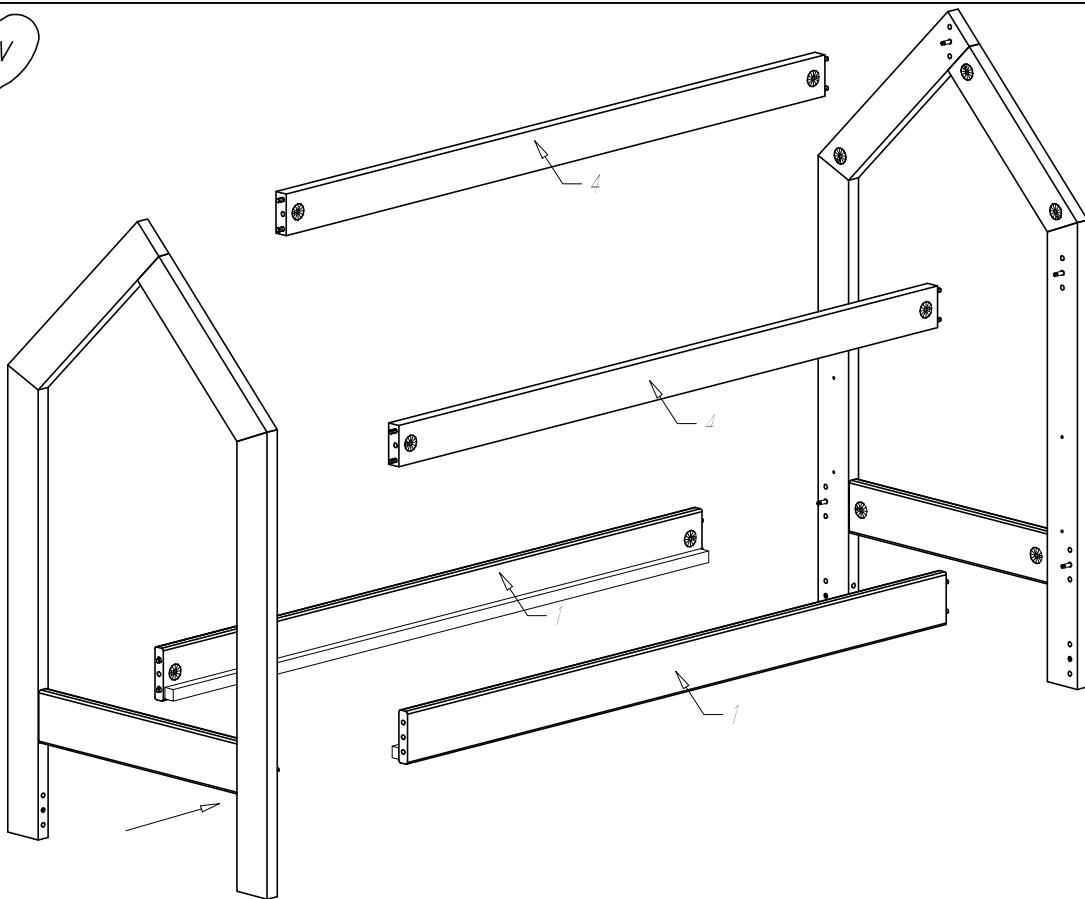
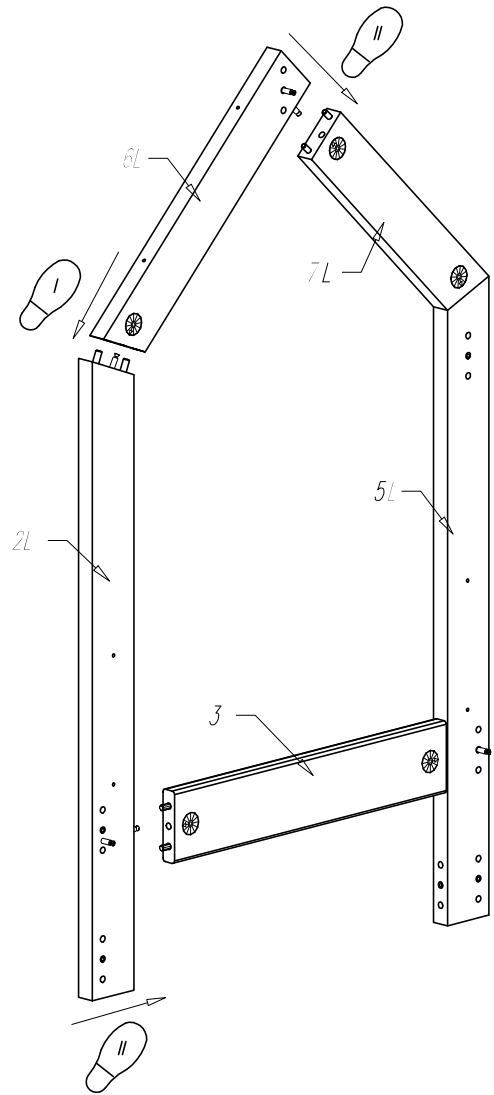
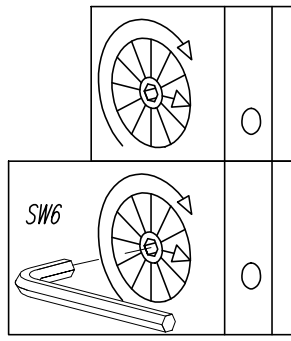
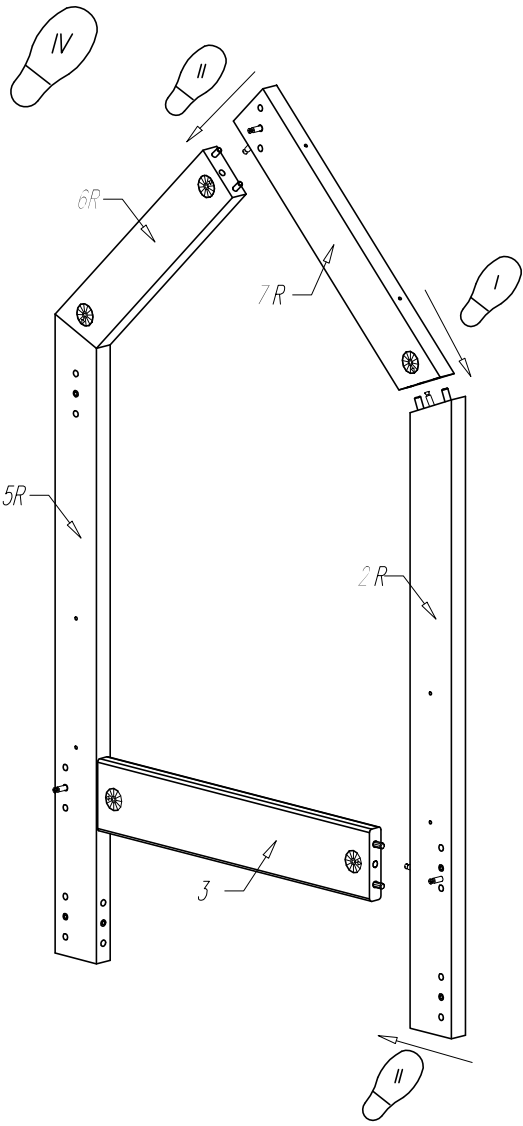


instrukcja montażu
assembly instruction
Montageanleitung
instruccions d'instal·lació
Montážní návod

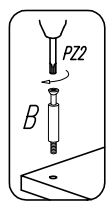
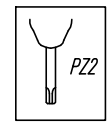
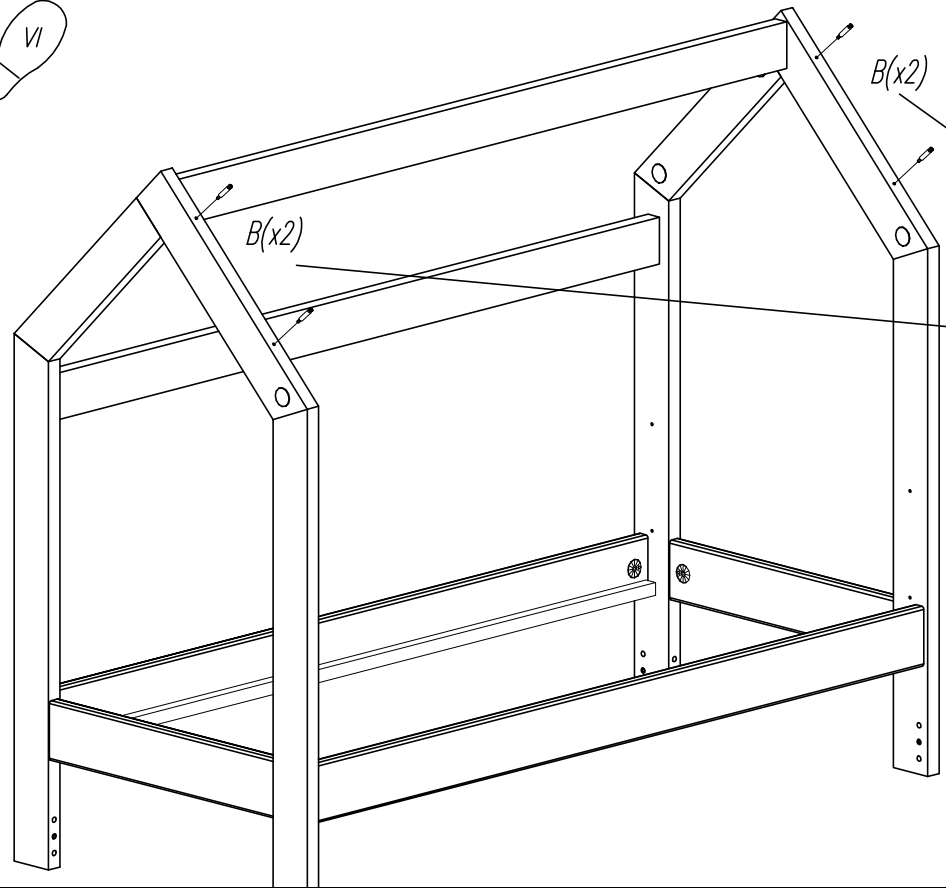
A1 ∅10x40 x8	A2 ∅8x40 x28	B L=34/ST x2	C ∅15x18 x2	D MAXI M6 x18	E MAXI FIX x18	F x10
G ∅3,5x30 x10	H Klej Glue Kleber x1	J ∅18 x2	SW6 x1	LOGO www.pinio.com.pl x1	DOMEK ŁÓŻKO	

! A1 ≠ A2

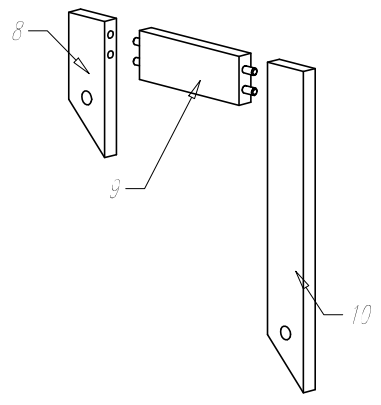
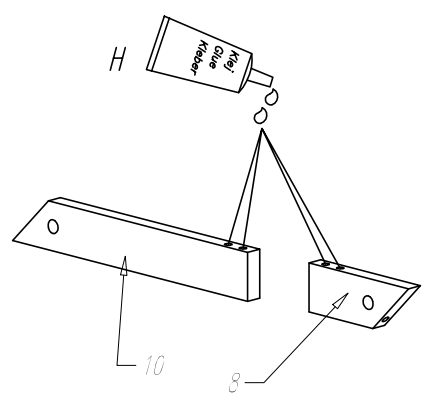




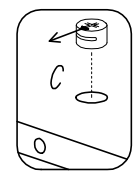
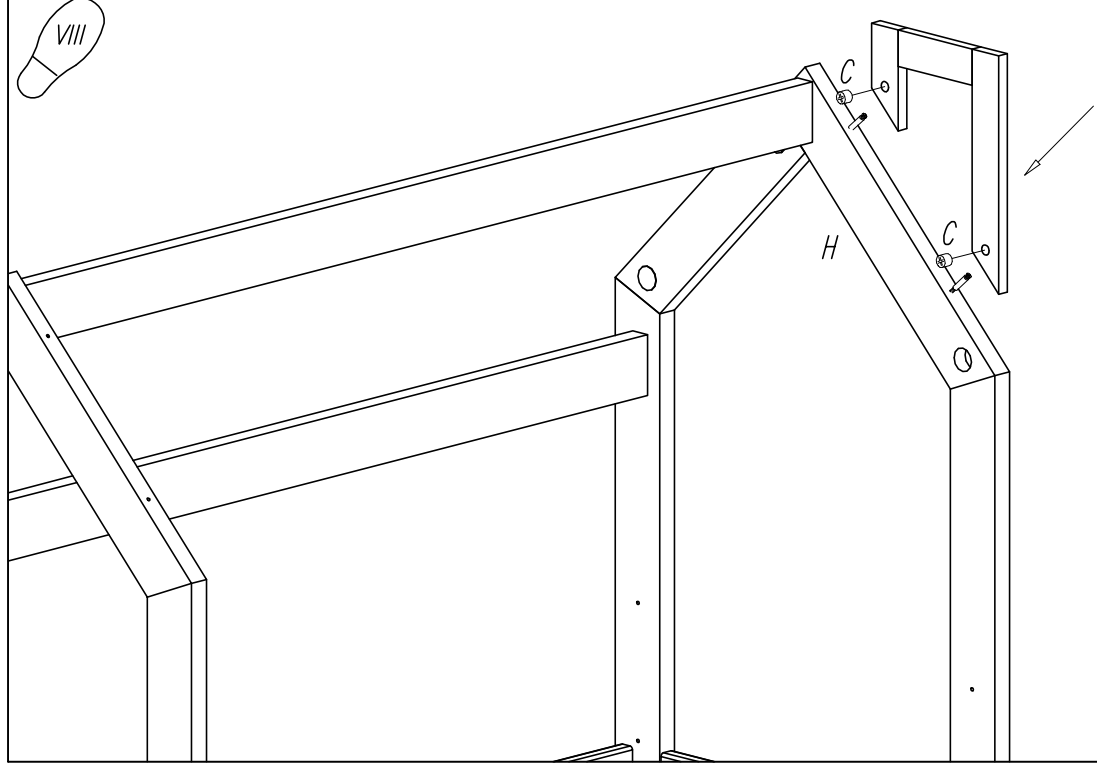
VI



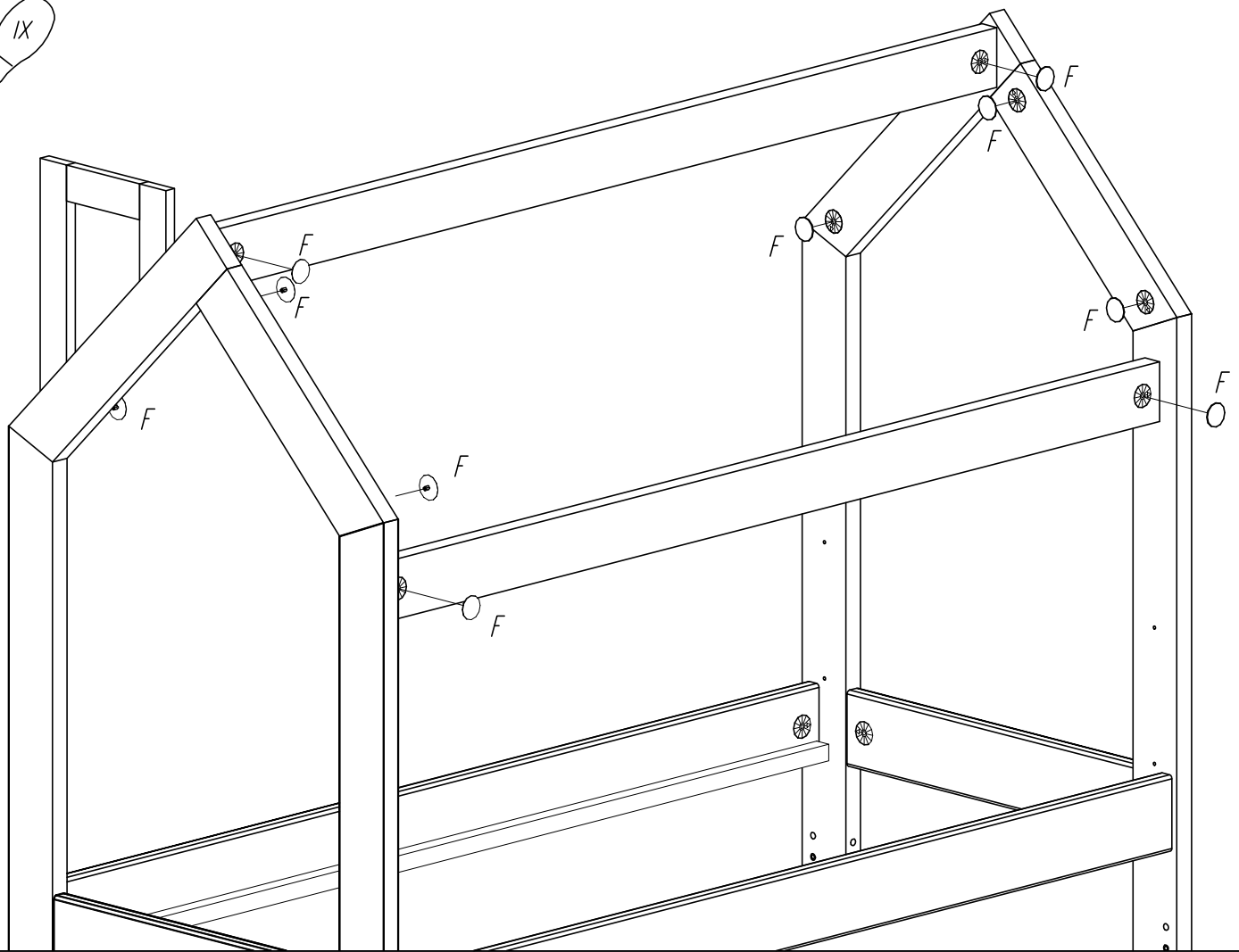
VII



VIII



IX



X

