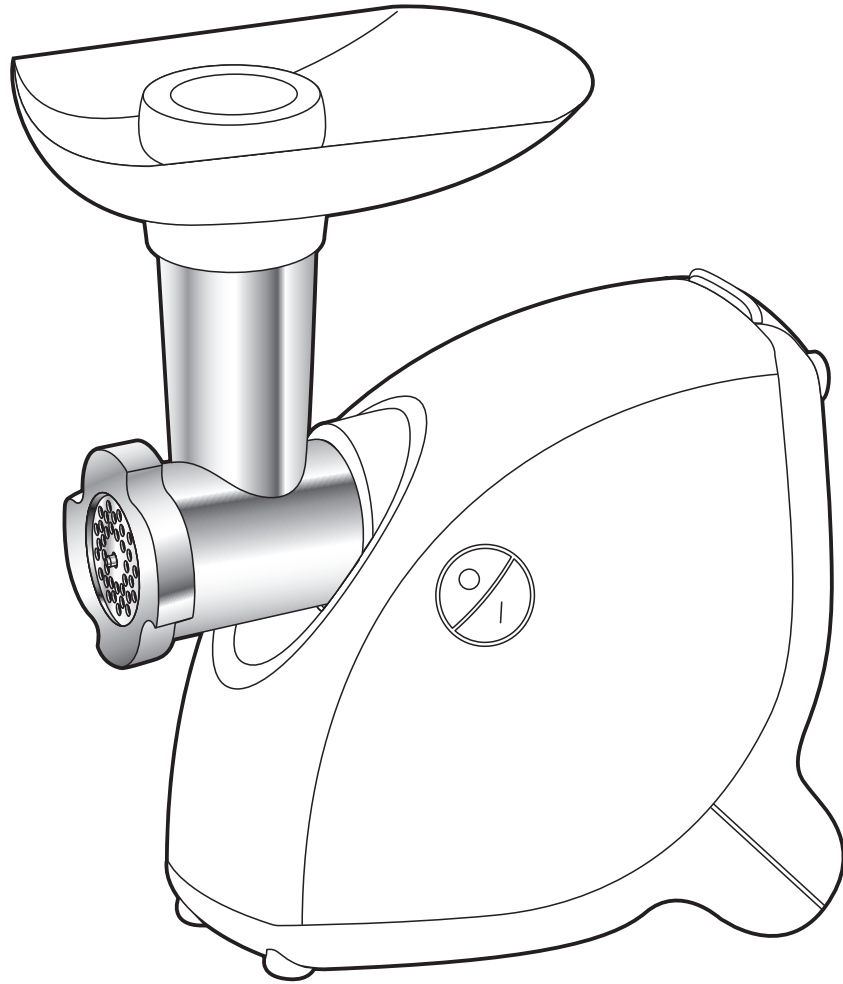


hv4



FR

RU

EN

UK

NL

KK

DE

RO

IT

SL

ES

SR

PT

HR

EL

BS

DA

BG

SV

ET

FI

LV

NO

LT

AR

PL

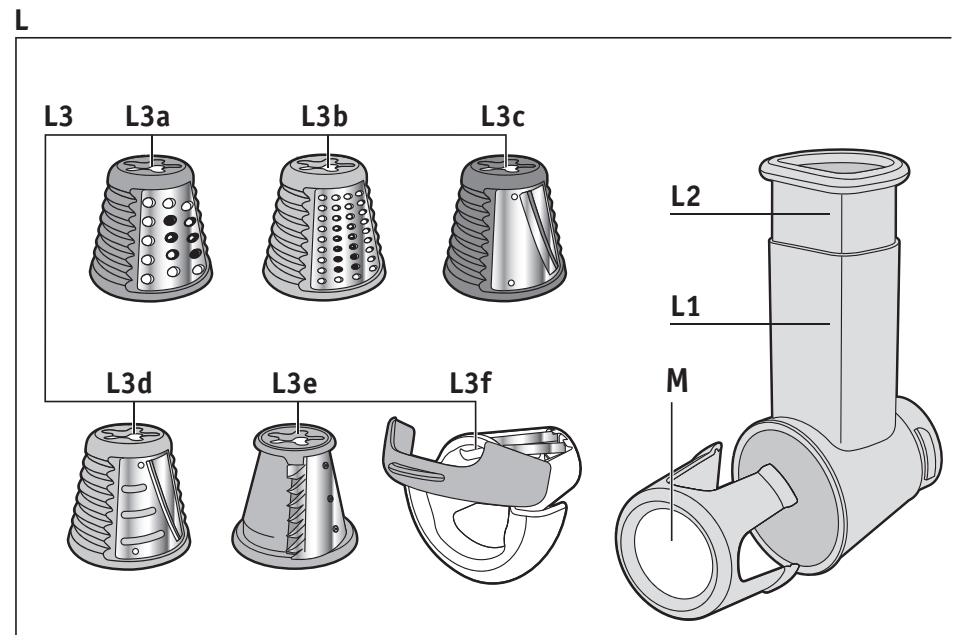
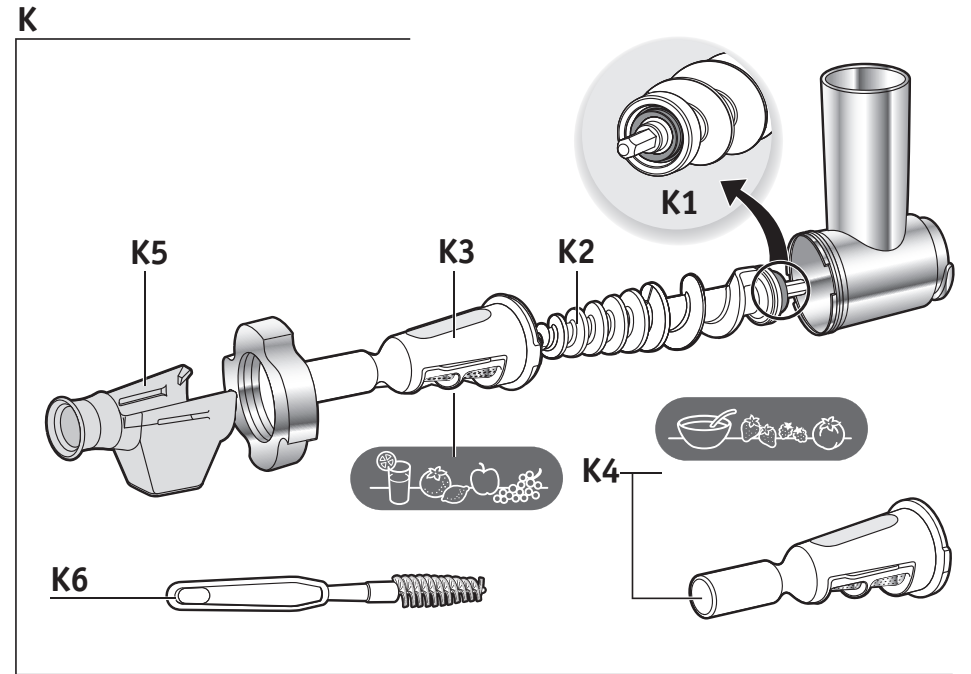
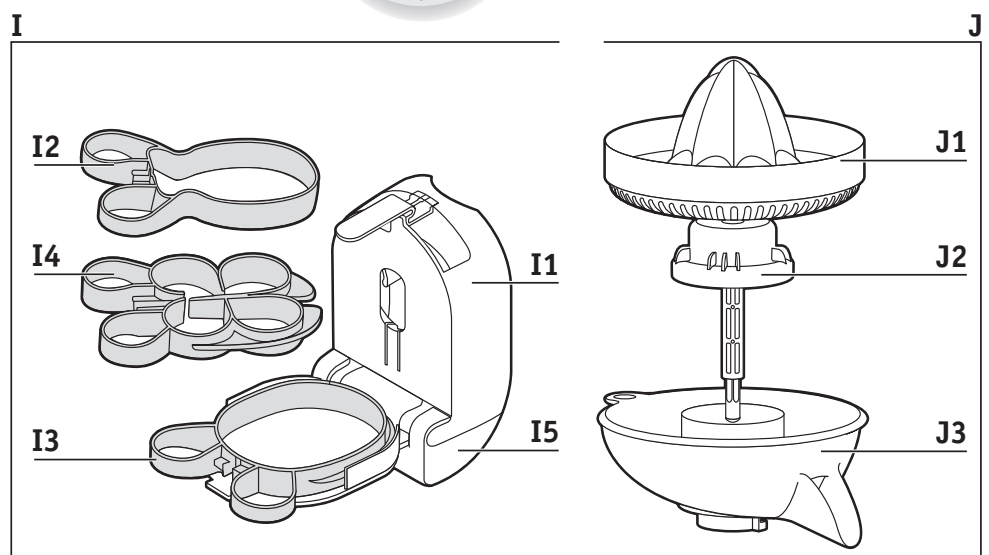
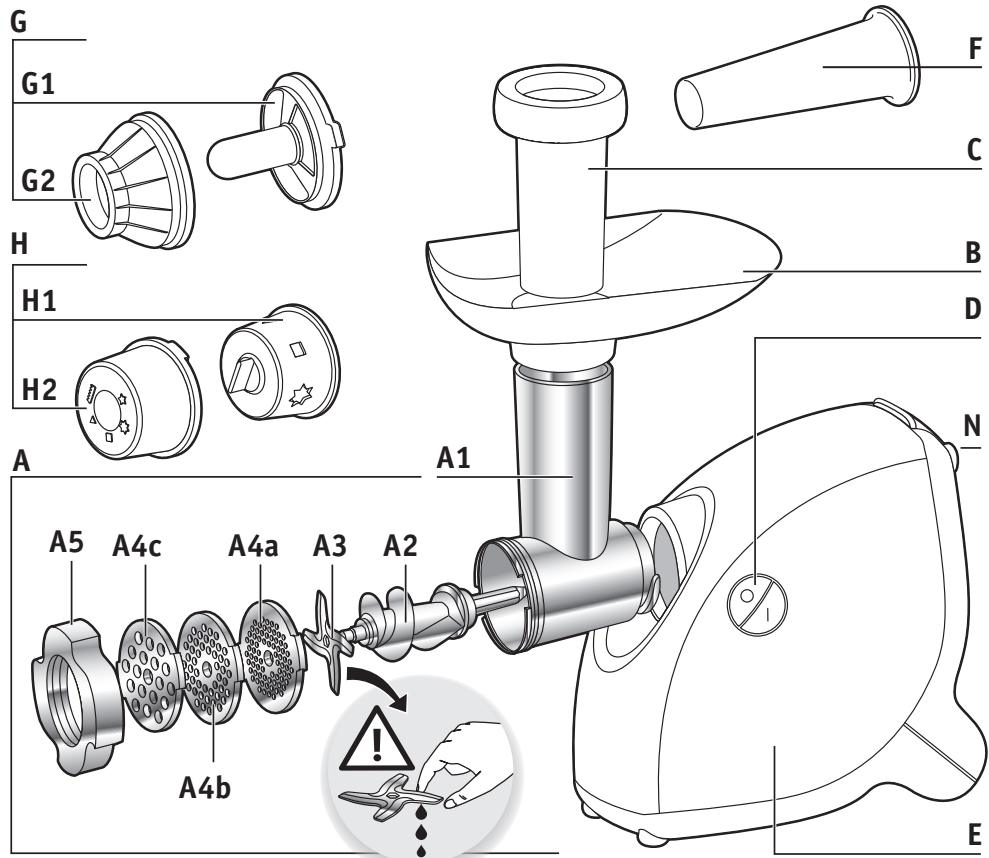
FA

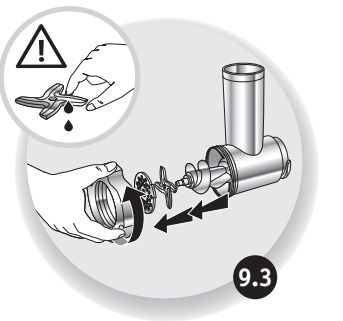
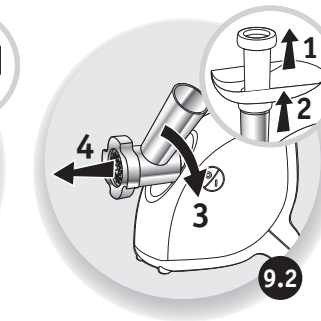
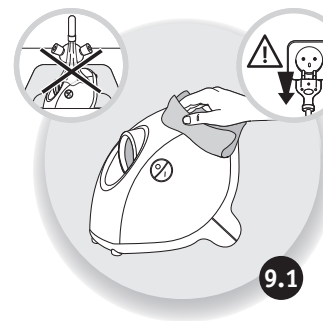
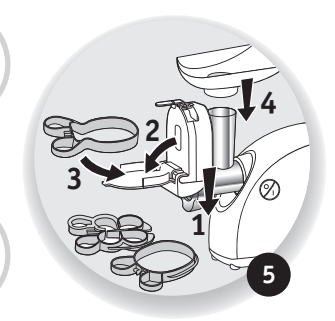
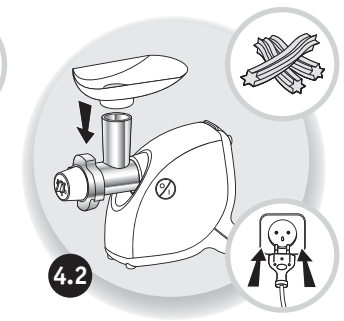
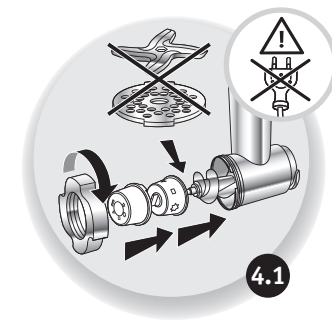
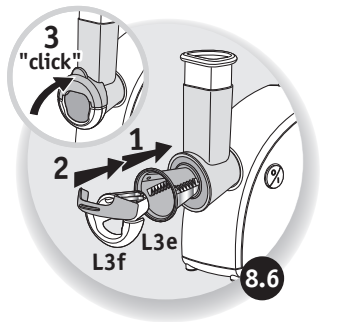
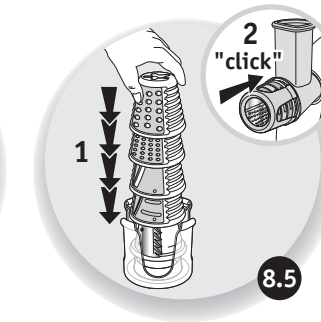
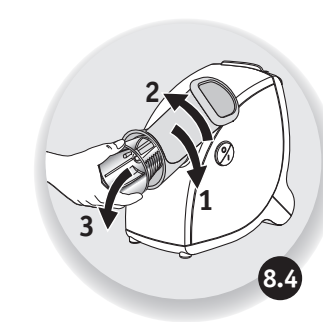
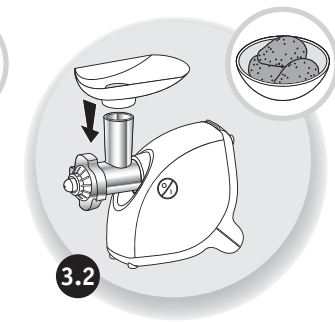
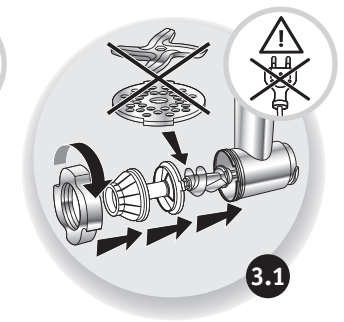
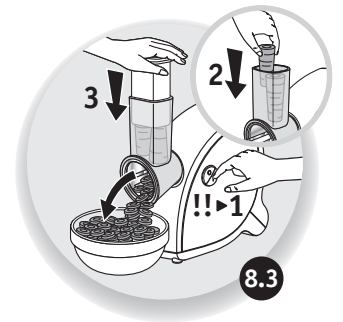
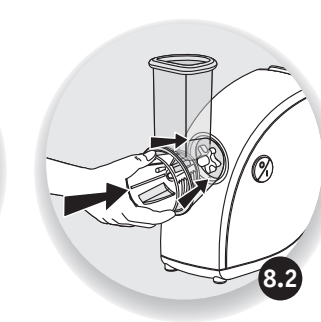
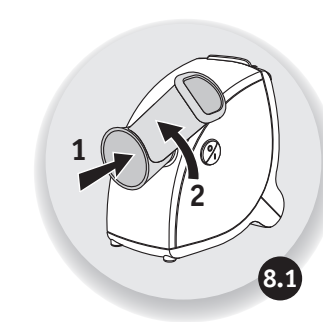
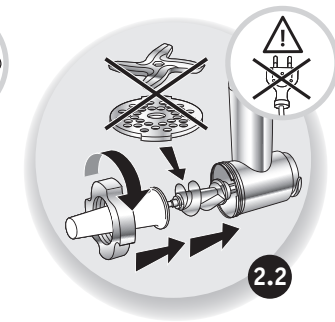
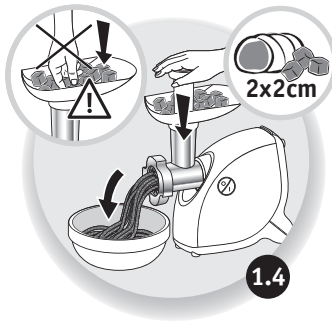
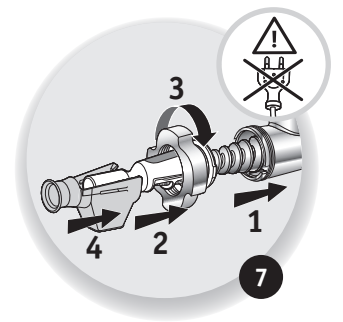
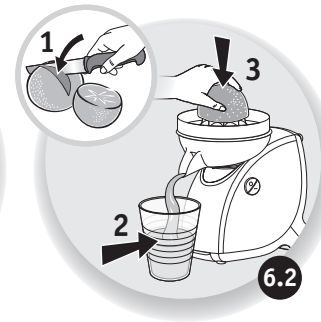
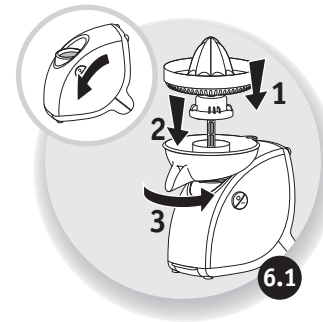
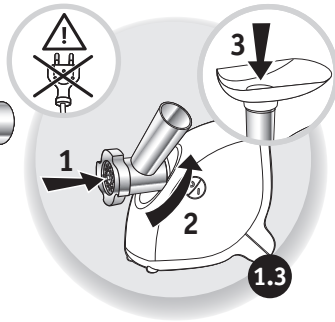
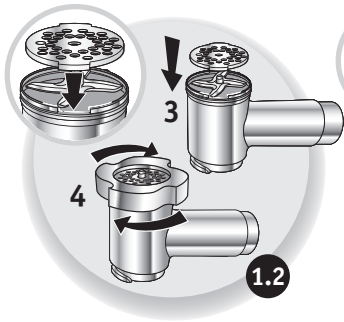
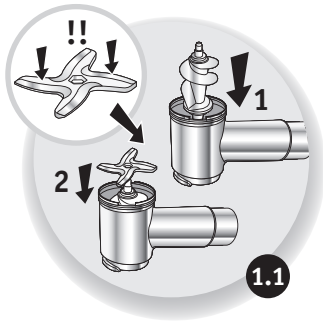
CS

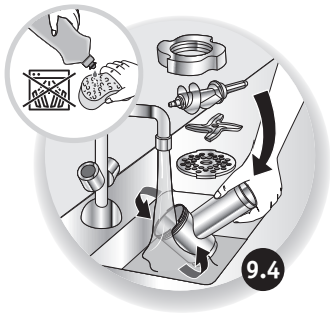
TR

HU

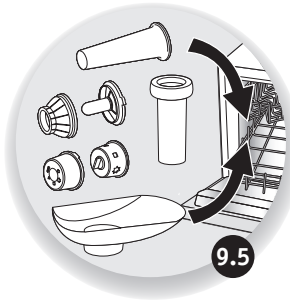
SK



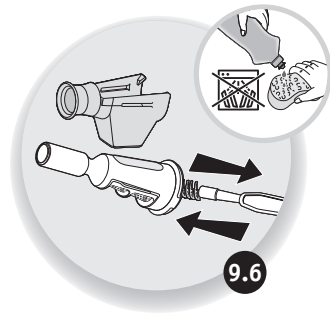




9.4



















9.5



9.6

10

	 L3a	 L3b	 L3c	 L3d	 L3e/f
	●	●	●	●	● (🔥)
	●	●	●	●	● (🔥)
	●		●	●	● (🔥)
			●	●	●
	●		●	●	
			●	●	● (🔥)
			●	●	● (🔥)
			●	●	
			●	●	● (🔥)
	●		●	●	●
	●	●			

DESCRIPTION

A Tête de hachoir amovible

A1 Corps aluminium

A2 Vis

A3 Couteau inox auto affûté

A4 Grilles (selon modèle)

A4a Grille petits trous - haché très fin

A4b Grille trous moyens - haché fin

A4c Grille gros trous - haché gros

A5 Ecrou aluminium

B Plateau amovible

C Poussoir à viande

D Bouton marche / arrêt

E Bloc moteur

F Accessoire saucisse (selon modèle)

G Accessoire Kebbe (selon modèle)

G1 Embout de filière

G2 Bague

H Accessoire biscuits (selon modèle)

H1 Support

H2 Moule

I Accessoire Steak (selon modèle)

I1 Base Moule

I2 Moule en forme de poisson

I3 Moule en forme de steak

I4 Moule pour petites portions

I5 Collecteur de jus

J Accessoire presse agrumes (selon modèle)

J1 Cône / Filtre

J2 Entraîneur

J3 Collecteur à jus

K Accessoire coulis (selon modèle)

K1 Joint étanchéité

K2 Vis

K3 Filtre à petits trous pour les jus

K4 Filtre à trous mixtes pour les coulis

K5 Guide jus

K6 Brosse de nettoyage

L Coupe légumes (selon modèle)

L1 Magasin à cônes / cheminée

L2 Poussoir

L3 Cônes (selon modèle)

L3a Cône râpé gros (rouge)

L3b Cône râpé fin (orange)

L3c Cône tranché gros (vert foncé)

L3d Cône tranché fin (vert clair)

L3e Cône découpe en lamelles frites

L3f Accessoire découpe en dés

M/N Accessoire de rangement (selon modèle)

CONSEILS D'UTILISATION

Avant la première utilisation, lavez tous les accessoires à l'eau savonneuse. Rincez, et essuyez-les aussitôt soigneusement.

La grille et le couteau doivent rester gras. Enduisez-les d'huile.

Ne faites pas tourner votre produit à vide si les grilles ne sont pas graissées.

Ne poussez jamais avec les doigts ou un autre ustensile dans les cheminées.

N'utilisez pas votre appareil plus de 14 min.

UTILISATION : tête hachoir (cf. fig. 1.1 à 1.4)

Préparez toute la quantité d'aliment à hacher, éliminez les os, cartilages et nerfs. Coupez la viande en morceaux (2cm X 2cm environ).

Astuce : En fin d'opération, vous pouvez passer quelques morceaux de pain afin de faire sortir tout le hachis.

ACCESSOIRE SAUCISSES (cf. fig. 2.1 à 2.3)

Important : cet accessoire n'est à utiliser qu'après avoir haché la viande, avoir rajouté l'assaisonnement et avoir bien brassé la préparation.

Après avoir laissé le boyau tremper dans de l'eau tiède pour retrouver son élasticité, enflez le sur l'entonnoir en laissant dépasser 5 cm (que vous obturez en faisant un noeud avec un lien). Mettez en marche l'appareil, alimentez le hachoir en hachis et faire suivre le boyau à mesure que celui-ci se remplit.

Nota : ce travail se fera plus facilement à deux, l'un s'occupera d'approvisionner en hachis, l'autre s'occupera du remplissage du boyau.

Donner aux saucisses la longueur désirée en pinçant et en tournant le boyau.
Pour avoir une saucisse de qualité, prenez soin d'éviter d'emprisonner de l'air lors du remplissage et faites des saucisses de 10 à 15 cm (séparez les saucisses en plaçant un lien et en faisant un noeud à l'aide de celui-ci).

ACCESSOIRE KEBBE (cf. fig.3.1 et 3.2)

Conseil pratique :

Pour la réalisation de la pâte fine de Kebbe ou Kefta, passer la viande 2 à 3 fois dans la tête de hachoir jusqu'à obtention de la finesse désirée.

ACCESSOIRE BISCUITS (cf. fig. 4.1 et 4.2)

Préparez la pâte. Vous obtiendrez de meilleurs résultats avec une pâte un peu molle. Choisissez le dessin en faisant correspondre la flèche et la forme choisie. Approvisionnez jusqu'à ce que vous ayez obtenu la quantité de biscuits désirée.

ACCESSOIRE STEACK (cf. fig. 5)

ACCESSOIRE PRESSE AGRUMES (cf. fig. 6.1 et 6.2)

ACCESSOIRE COULIS (cf. fig. 7)

Utilisation : Placez un récipient pour récupérer le jus sous le guide jus **K5** et un autre en bout de filtre pour récupérer les déchets. Pour la réalisation de coulis et de jus, il est impératif de n'utiliser que des fruits frais. Suivant la saison et la qualité des fruits, il est conseillé de repasser une deuxième fois la pulpe pour extraire le maximum de coulis ou de jus.

Jus : Utilisez le filtre **K3**

Coulis : Utilisez le filtre **K4**

COUPE LÉGUMES (cf. fig. 8.1 à 8.6 / fig.10)

Utilisez le cône préconisé pour chaque type d'aliment : cf. **tableau fig.10**.

Conseils pour obtenir de bons résultats :

Les ingrédients que vous utilisez doivent être fermes pour obtenir des résultats satisfaisants et éviter toute accumulation d'aliment dans le magasin. Ne pas utiliser l'appareil pour râper ou trancher des aliments trop durs tels que le sucre ou morceaux de viande.

NETTOYAGE (cf. fig. 9.1 à 9.6)

DESCRIPTION

- A** Removable meat mincing head
 - A1** Aluminum body
 - A2** Screw
 - A3** Stainless steel self-sharpening blade
 - A4** Grids (according to model)
 - A4a** Small holes grid - for very fine mincing
 - A4b** Medium holes grid - for fine mincing
 - A4c** Large holes grid - for large chopping
 - A5** Aluminum nut
- B** Removable tray
- C** Meat pusher
- D** START/STOP button
- E** Motor unit
- F** Sausage accessory (according to model)
- G** Kebbe accessory (according to model)
 - G1** Connector cap
 - G2** Ring
- H** Biscuit accessory (according to model)
 - H1** Support
 - H2** Mould
- I** Steak Accessory (according to model)
 - I1** Mould base
 - I2** Fish-shaped mould
 - I3** Steak-shaped mould
 - I4** Nuggets-shaped mould
- J** Vegetable pressing accessory (according to model)
 - J1** Cone / Filter
 - J2** Axis
 - J3** Juice collector
- K** Coulis accessory (according to model)
 - K1** Watertightness joint
 - K2** Screw
 - K3** Small holes filter for juice
 - K4** Mixed holes filter for coulis
 - K5** Juice guide
 - K6** Cleaning brush
- L** Vegetable cutter (according to model)
 - L1** Cone compartment / spout
 - L2** Pusher
 - L3** Cones (according to model)
 - L3a** Coarse grating cone (red)
 - L3b** Fine grating cone (orange)
 - L3c** Thick slicing cone (dark green)
 - L3d** Fine slicing cone (light green)
 - L3e** Fine dicing cone
 - L3f** Dice cutting accessory
- M/N** Storing accessory (according to model)

RECOMMENDATIONS FOR USE

Before using for the first time, wash all the accessories in soapy water. Rinse them and dry them carefully straight afterwards.

The grids and the blade must remain oiled. Keep these parts coated with a little cooking oil. Do not activate the appliance while empty, if the grids are not properly coated with a little cooking oil. Never use your fingers or other utensils to push food through the spout. Do not operate your appliance for more than 14 min.

USE : MEAT MINCING HEAD (fig. 1.1 to 1.4)

Prepare the amount of meat you wish to mince, removing any bones, cartilage and sinew. Cut the meat into pieces (about 2cm x 2cm). Thaw frozen food completely before mincing.

Tip: At the end, you can pass a few pieces of bread through the mincer head in order to extract all the minced meat.

SAUSAGE ACCESSORY (fig. 2.1 to 2.3)

Important: This accessory must only be used after having minced the meat, added the flavorings and kneaded the preparation well.

After having soaked the sausage casings in warm water to make them supple, thread them on the funnel leaving 5 cm extra (later, you will close the opening by tying a knot with a thread). Slide the knot up to the end of the nozzle so that air is not trapped in the casing. Activate the appliance, feed the mincer with your preparation and make sure the casings are being filled properly.

Note: This job is most easily done by two people. One will feed the prepared meat into the machine and the other one will hold the sausages as they get filled.

Make your sausages as long as you wish by pinching and turning the casings.

In order to obtain a good shape to the sausage, make sure that no air remains trapped inside the casings while they are being filled, and make them between 10 and 15 cm long (separate the sausages by tying a thread between them and make a knot with it).

KEBBE ACCESSORY (fig. 3.1 and 3.2)

Practical tip:

To make finely minced meat for Kebbe or Kefta, pass the meat 2 or 3 times through the grinder until you obtain the desired texture.

BISCUIT ACCESSORY (fig. 4.1 and 4.2)

Prepare the dough. For best results, use a soft dough. Choose the design by aligning it with the arrow. Repeat the process until you have obtained the desired amount of biscuits.

STEAK ACCESSORY (fig. 5)

VEGETABLE PRESSING ACCESSORY (fig. 6.1 and 6.2)

COULIS ACCESSORY (fig. 7)

Use : Place a container under the juice groove (K5) to collect the juice and another one at the end of the filter to collect any residues. If you wish to make coulis or juice, using fresh fruits only is an imperative. According to the season and to the quality of your fruits, we recommended that you run the pulp through a second time to extract the maximum possible amount of coulis or juice.

Juice: Use filter K3

Coulis: Use filter K4

VEGETABLE CUTTER (fig. 8.1 to 8.6)

Use the cone specified for each type of food: See chart on fig. 10

Useful tips for best results:

The ingredients that you use must be firm and vegetables and fruit fresh, to obtain satisfactory results and to avoid the accumulation of food in the compartment. Do not use the appliance to grate or cut food products that are too hard like sugar cubes or pieces of meat.

CLEANING (fig. 9.1 to 9.6)

OMSCHRIJVING

A Afneembare hakkop

A1 Aluminium middenstuk

A2 Schroef

A3 Slijpbaar, roestvrijstalen mes

A4 Roosters (afhankelijk van het model)

A4a Rooster met kleine gaatjes - voor zeer fijn hakken

A4b Rooster met gemengde gaatjes - voor fijn hakken

A4c Rooster met grote gaatjes - voor grof hakken

A5 Aluminium moer

B Afneembare schaal

C Duwstaaf voor vlees

D Aan/uit-knop

E Motorblok

F Accessoire voor worst (afhankelijk van het model)

G Accessoire voor kebab (afhankelijk van het model)

G1 Verdeelstuk

G2 Ring

H Accessoire voor koekjes (afhankelijk van het model)

H1 Houder

H2 Vorm

I Accessoire voor steak (afhankelijk van het model)

I1 Vormbasis

I2 Vorm voor vis

I3 Vorm voor steak

I4 Vorm voor nuggets

I5 Sapopvangbak

J Accessoire voor citruspersers (afhankelijk van het model)

J1 Kogel / Filter

J2 Aandrijfs

J3 Sapopvangbak

K Accessoire voor coulis (afhankelijk van het model)

K1 Dichtingsring

K2 Schroef

K3 Filter met kleine gaatjes voor het sap

K4 Filter met gemengde gaatjes voor de coulis

K5 Sapgeleider

K6 Schoonmaakborstel

L Groentesnijder (afhankelijk van het model)

L1 Magazijn voor kegels/vulschacht

L2 Duwstaaf

L3 Kegels (afhankelijk van het model)

L3a Kegel voor grof raspen (rood)

L3b Kegel voor fijn raspen (oranje)

L3c Kegel voor grof snijden (donker groen)

L3d Kegel voor fijn snijden (licht groen)

L3e Kegel om friet te snijden

L3f Accessoire om blokjes te snijden

M/N Opbergaccessoire (afhankelijk van het model)

GEBRUIKSTIPS

Maak alle accessoires met zeepwater schoon voor het eerste gebruik. Spoel de accessoires en droog ze onmiddellijk zorgvuldig af.

Het rooster en het mes moeten vet blijven. Vet ze in met olie.

Laat uw apparaat niet leeg aanstaan als de roosters niet zijn ingevet.

Steek nooit uw vingers of andere voorwerpen in de vulschacht.

Laat het apparaat nooit langer dan 14 min. draaien.

GEBRUIK: HAKKOP (cf. fig. 1.1 tot 1.4)

Maak al het voedsel dat u wilt hakken klaar: verwijder de botten, het kraakbeen en de zenuwen. Snij het vlees in stukken (ongeveer 2cm X 2cm).

Trucje : Doe na het hakken enkele stukjes brood in het apparaat zodat alle gehaktrestjes uit het apparaat komen.

ACCESSOIRE VOOR WORST (cf. fig. 2.1 tot 2.3)

Belangrijk: dit accessoire mag enkel worden gebruikt met gehakt, gekruid en gemengd vlees.

Laat de slang eerst weken in lauw water om ze elastisch te maken en schuif ze vervolgens op de trechter. Laat 5 cm ruimte aan het uiteinde van de slang (leg een knoop in de slang op 5 cm van het uiteinde). Zet het apparaat aan, doe het gehakt in de hakker en rol de slang af naarmate deze wordt gevuld.

Opmerking: dit werk is eenvoudiger als iemand u helpt: één persoon zorgt voor de toevoer van het

gehakt en de andere persoon vult de slang.

Maak de worsten zo lang als u wilt door op de worsten te knijpen en de slang een slag te draaien. Vermijd de ophoping van lucht in de worsten en draai worsten van 10 tot 15 cm lang. Zo verkrijgt u kwaliteitsworsten (scheid de worsten door knopen te leggen in de slang).

ACCESSOIRE VOOR KEBAB (cf. fig.3.1 en 3.2)

Nuttige tip:

Om het fijne deeg voor kebab of kefta te maken, moet u het vlees 2 tot 3 keer in de hakkop hakken tot u de gewenste structuur verkrijgt.

ACCESSOIRE VOOR KOEKJES (cf. fig. 4.1 en 4.2)

Maak het deeg klaar. U krijgt betere resultaten met zachter deeg. Selecteer de vorm door de pijl op de gekozen vorm te zetten. Bevoorraad tot u de gewenste hoeveelheid koekjes heeft gemaakt.

ACCESSOIRE VOOR STEAK (cf. fig. 5)

Accessoire voor steak (cf. fig. 5)

ACCESSOIRE VOOR CITRUSPERS (cf. fig. 6.1 en 6.2)

ACCESSOIRE VOOR COULIS (cf. fig. 7)

Gebruik : Plaats een kom onder de sappeleider **K5** om het sap op te vangen en een andere kom aan het uiteinde van de filter om de restjes op te vangen. Gebruik enkel vers fruit om coulis of sap te maken. Afhankelijk van het seizoen en van de kwaliteit van het fruit moet u het pulp een tweede keer in het apparaat doen om zoveel mogelijk coulis of sap uit het fruit te persen.

Sap : Gebruik filter **K3**

Coulis : Gebruik filter **K4**

GROENTESNIJDER (cf. fig. 8.1 tot 8.6)

Gebruik voor elk type voedingsmiddel de voorgeschreven kegel : **cf. tabel fig.10.**

Tips om goede resultaten te krijgen:

Om goede resultaten te krijgen dienen de door u gebruikte ingrediënten stevig te zijn en dient u het ophopen van voedingsmiddelen in het magazijn te vermijden. Gebruik het apparaat niet voor het raspen of snijden van te harde voedingsmiddelen zoals suiker of stukken vlees.

SCHOONMAAK (cf. fig. 9.1 tot 9.6)

BESCHREIBUNG

A Abnehmbarer Fleischwolfkopf

A1 Alu-Gehäuse

A2 Schraube

A3 Selbstschärfendes Edelstahlmesser

A4 Lochscheiben (je nach Modell)

A4a Lochscheibe kleine Lochung - sehr feines Hacken

A4b Lochscheibe mittelgroße Lochung - fein Hacken

A4c Lochscheibe große Lochung - grobes Hacken

A5 Alu-Mutter

B Abnehmbare Schale

C Stopfer für das Fleisch

D Ein-/Aus-Taste

E Motorblock

F Wurst-Vorsatz (je nach Modell)

G Kebbe-Vorsatz (je nach Modell)

G1 Ansatzstück

G2 Ring

H Biscuit-Vorsatz (je nach Modell)

H1 Halterung

H2 Form

I Steak-Zubehör (je nach Modell)

I1 Formhalter

I2 Fischform

I3 Steakform

I4 Nuggets-Form

I5 Saftschale

J Zubehör Zitrusfruchtpresse (je nach Modell)

J1 Kegel / Filter

J2 Mitnehmer

J3 Saftschale

K Püree-Vorsatz (je nach Modell)

K1 Dichtung

K2 Spindel

K3 Filter mit kleiner Lochung für Saft

K4 Filter mit gemischter Lochung für Püree

K5 Saftausguss

K6 Reinigungsbürste

L Gemüseschneider (je nach Modell)

L1 Kegelmagazin / Schacht

L2 Stopfer

L3 Kegel (je nach Modell)

L3a Kegel für grobes Reiben (rot)

L3b Kegel für feines Reiben (orange)

L3c Kegel für grobe Scheiben (dunkelgrün)

L3d Kegel für feine Scheiben (hellgrün)

L3e Kegel für Pommes Frites

L3f Zubehör für Würfel

M/N Aufbewahrungszubehör (je nach Modell)

EMPFEHLUNGEN ZUR BENUTZUNG

Reinigen Sie alle Zubehörteile vor der ersten Benutzung mit Spülmittel und Wasser. Danach spülen und trocknen Sie die Teile sorgfältig.

Die Lochscheibe und das Messer sollten geölt bleiben. Ölen Sie diese ein.

Lassen Sie Ihr Gerät nicht leer laufen, wenn die Lochscheiben nicht geölt sind.

Führen Sie in keinem Fall die Finger oder einen anderen Gegenstand in den Einfüllschacht ein.

Betreiben Sie Ihr Gerät nicht länger als 14 Minuten.

BENUTZUNG: FLEISCHWOLFKOPF (siehe Abb. 1.1 bis 1.4)

Bereiten Sie die Lebensmittel zum Hacken vor, entfernen Sie Knochen, Knorpel und Sehnen. Schneiden Sie das Fleisch in Stücke (ca. 2 cm x 2 cm).

Trick: Hacken Sie am Ende ein paar Brotstücke, damit das gesamte Hackfleisch herausgedrückt wird.

WURST-VORSATZ (siehe Abb. 2.1 bis 2.3)

Wichtig: Dieser Vorsatz darf nur bei bereits gehacktem Fleisch verwendet werden, und nachdem die Gewürze hinzugefügt und die Masse gut vermengt wurden.

Wärmen Sie den Darm in lauwarmem Wasser an, damit er seine Elastizität erlangt, und schieben Sie ihn auf den Vorsatz, wobei Sie vorne ein 5 cm langes Stück belassen (das Sie mit einer Schnur und einem Knoten verschließen). Schalten Sie das Gerät ein, füllen Sie das Hackfleisch ein und führen Sie den Darm, während er gefüllt wird.

Hinweis: Diese Arbeit ist leichter, wenn man zu zweit arbeitet. Einer füllt das Hackfleisch ein und der andere hilft beim Füllen des Darms.

Fertigen Sie die Würste in gewünschter Länge; danach klemmen Sie den Darm durch Drehen ab.

Um eine hochwertige Wurst zu erhalten, müssen Sie darauf achten, dass beim Füllen keine Luft eingeschlossen wird. Die Würste sollten 10 bis 15 cm lang sein (zum Trennen der Würste nehmen Sie eine Schnur und machen damit einen Knoten).

KEBBE-VORSATZ (siehe Abb.3.1 und 3.2)

Praktischer Tipp:

Zur Herstellung der feinen Kebbe- oder Kefta-Masse sollten Sie das Fleisch 2 bis 3 mal durch den Fleischwolfkopf laufen lassen, bis die gewünschte Feinheit erreicht ist.

SPRITZGEBÄCK-VORSATZ (siehe Abb. 4.1 und 4.2)

Bereiten Sie den Teig zu. Sie erzielen die besten Resultate mit einem eher weichen Teig. Wählen Sie das gewünschte Design, indem Sie den Pfeil und die gewünschte Form ausrichten. Fertigen Sie die gewünschte Teig-Menge an.

STEAK-ZUBEHÖR (siehe Abb. 5)

ZUBEHÖR ZITRUSFRUCHTPRESSE (siehe Abb. 6.1 und 6.2)

PÜREE-VORSATZ (siehe Abb. 7)

Benutzung: Stellen Sie zum Auffangen des Safts ein Gefäß unter den Saftausguß (K5) und ein weiteres Gefäß unter den Filter, um die Reste aufzufangen. Zum Anfertigen von Pürees und Saft darf nur frisches Obst verwendet werden. Je nach Jahreszeit und Qualität des Obstes wird empfohlen, das Fruchtfleisch ein zweites Mal durchlaufen zu lassen, um so viel Püree bzw. Saft wie möglich zu erhalten.

Saft: Verwenden Sie den Filter K3.

Püree: Verwenden Sie den Filter K4.

GEMÜSESCHNEIDER (siehe Abb. 8.1 bis 8.6 / Abb. 10)

Verwenden Sie den geeigneten Kegel je nach Lebensmittel: **siehe Tabelle Abb. 10.**

Tipps für gute Resultate:

Die von Ihnen verwendeten Zutaten müssen fest sein, damit gute Resultate erzielt werden, und damit sich die Lebensmittel nicht im Magazin ansammeln. Verwenden Sie das Gerät nicht zum Reiben oder Schneiden von zu harten Lebensmitteln wie z. B. Zucker oder Fleischstücke.

REINIGUNG (siehe Abb. 9.1 bis 9.6)

DESCRIZIONE

A Set tritatutto amovibile

A1 Corpo in alluminio

A2 Vite

A3 Lama inox autoaffilante

A4 Griglie (secondo il modello)

A4a Griglia a fori fini - trito molto fine

A4b Griglia a fori medi - trito fine

A4c Griglia a fori grandi - trito grosso

A5 Dado di alluminio

B Vassoio amovibile

C Pressatore per la carne

D Pulsante avvio/arresto

E Blocco motore

F Accessorio per insaccati (secondo il modello)

G Accessorio per kibbé (secondo il modello)

G1 Estremità di filiera

G2 Anello

H Accessorio per biscotti (secondo il modello)

H1 Supporto

H2 Stampo

I Accessorio per bistecca (a seconda del modello)

I1 Base stampo

I2 Stampo a forma di pesce

I3 Stampo a forma di bistecca

I4 Stampo a forma di pepite di pollo

I5 Contenitore succo

J Accessori spremiagrumi (secondo il modello)

J1 Cono/Filtro

J2 Cilindro guida

J3 Contenitore succo

K Accessorio per coulis (secondo il modello)

K1 Guarnizione di tenuta

K2 Vite

K3 Filtro a fori piccoli per spremute

K4 Filtro a fori misti per coulis

K5 Guida spremute

K6 Spazzola per la pulizia

L Tagliaverdure (secondo il modello)

L1 Alloggiamento per coni/condotto

L2 Pressatore

L3 Coni (secondo il modello)

L3a Grattugia grossa (rossa)

L3b Grattugia fine (arancione)

L3c Affettatrice grossa (verde scuro)

L3d Affettatrice fine (verde chiaro)

L3e Cubettatore in lamelle

L3f Accessorio cubettatore

M/N Accessorio per la conservazione (secondo il modello)

CONSIGLI DI UTILIZZO:

Pulite gli accessori con detersivo prima di utilizzarli per la prima volta. Sciacquarli e asciugarli subito con cura.

La griglia e la lama devono mantenersi lubrificate. Ingrassarle con dell'olio.

Non far girare l'apparecchio a vuoto se le griglie non sono lubrificate.

Non introdurre mai le dita né altri utensili nel condotto.

Non utilizzare l'apparecchio per più di 14 min.

UTILIZZO: SET TRITATUTTO (cf. fig. da 1.1 a 1.4)

Preparare il cibo da tritare, eliminando ossa, cartilagini e nervi. Tagliare la carne a cubetti (circa 2 x 2 cm).

Suggerimenti: Al termine dell'operazione è possibile passare alcuni pezzi di pane per fare uscire tutta la carne macinata.

ACCESSORIO PER INSACCATI (cf. fig. da 2.1 a 2.3)

Importante: questo accessorio deve essere utilizzato solo dopo aver tritato la carne, aggiunto i condimenti e amalgamato per bene il preparato.

Dopo aver lasciato a mollo il budello in acqua tiepida per restituirgli elasticità, infilarlo sull'imbuto lasciando sporgere almeno 5 cm (da chiudere praticando un nodo con uno spago). Accendere l'apparecchio, inserire pezzetti di carne nel tritatutto e far scorrere il budello a mano a mano che si riempie.

Nota: questa attività risulterà più facile se svolta da due persone, una delle quali si occupa di introdurre la carne macinata e l'altra di tenere il budello mentre si riempie.

Conferire agli insaccati la lunghezza desiderata, chiudendo di volta in volta il budello con le dita e girandolo. Per garantire la qualità degli insaccati, assicurarsi di non imprigionare aria al momento del riempimento e limitare la lunghezza dell'insaccato a 10-15 cm (separare ciascun insaccato annodando uno spago).

ACCESSORIO PER KIBBÉ (cf. fig. 3.1 e 3.2)

Consiglio pratico:

Per realizzare il trito fine per kibbé o kefta, passare la carne 2 o 3 volte nel set tritattutto fino a ottenere la finezza desiderata.

ACCESSORIO PER BISCOTTI (cf. fig. 4.1 e 4.2)

Preparare la pasta. I risultati migliori si ottengono con una pasta un po' molle. Scegliere il disegno facendo corrispondere la freccia e la forma scelta. Alimentare la macchina fino ad ottenere la quantità di biscotti desiderata.

ACCESSORIO PER BISTECCA (cf. fig. 5)

ACCESSORIO SPREMIAGRUMI (cf. fig. 6.1 e 6.2)

ACCESSORIO PER COULIS (cf. fig. 7)

Utilizzo: Collocare un recipiente per la spremuta sotto la guida spremute **K5** e un altro all'estremità del filtro per recuperare i residui. Per realizzare coulis e spremute, si raccomanda l'uso di frutta fresca. A seconda della stagione e della qualità della frutta, si consiglia di ripassare una seconda volta la polpa per ottenere il massimo dalla spremitura.

Spremuta: utilizzare il filtro **K3**

Coulis: utilizzare il filtro **K4**

TAGLIAVERDURE (cf. fig. da 8.1 a 8.6/fig. 10)

Utilizzare il cono consigliato per ciascun tipo di alimento: **vedi tabella fig. 10**.

Consigli per ottenere risultati migliori:

Gli ingredienti utilizzati devono essere freschi per ottenere risultati soddisfacenti. Occorre evitare che nell'alloggiamento si formino accumuli di alimenti. Non utilizzare l'apparecchio per sminuzzare o tagliare alimenti troppo duri, come ad esempio lo zucchero o tagli di carne.

PULIZIA (cf. fig. da 9.1 a 9.6)

DESCRIPCIÓN

A Cabezal de picadora extraíble

A1 Cuerpo de aluminio

A2 Tornillo

A3 Cuchilla autoafilable de acero inoxidable

A4 Rejillas (según modelo)

A4a Rejilla con orificios pequeños - para picado muy fino

A4b Rejilla con orificios medianos - para picado fino

A4c Rejilla con orificios grandes - para picado grueso

A5 Tuerca de aluminio

B Bandeja extraíble

C Empujador para carne

D Botón de encendido/apagado

E Bloque motor

F Accesorio para salchichas (según modelo)

G Accesorio para Kibbé (según modelo)

G1 Tapón del conector

G2 Anillo

H Accesorio para galletas (según modelo)

H1 Soporte

H2 Molde

I Accesorio para filete (según modelo)

I1 Base de molde

I2 Molde con forma de pescado

I3 Molde con forma de filete

I4 Molde con forma de nuggets

I5 Colector de zumo

J Accesorio para prensar cítricos (según modelo)

J1 Cono / Filtro

J2 Accionador

J3 Colector de zumo

K Accesorio para salsa (según modelo)

K1 Junta de estanqueidad

K2 Tornillo

K3 Filtro con orificios pequeños para zumos

K4 Filtro con orificios mixtos para salsas

K5 Guía de zumo

K6 Cepillo de limpieza

L Cortador de verduras (según modelo)

L1 Depósito de conos / tubo de alimentación

L2 Empujador

L3 Conos (según modelo)

L3a Cono de rallado grueso (rojo)

L3b Cono de rallado fino (naranja)

L3c Cono para corte grueso (verde oscuro)

L3d Cono para corte fino (verde claro)

L3e Cono para cortar láminas de patata

L3f Accesorio para cortar en dados

M/N Accesorio para guardar la máquina (según modelo)

CONSEJOS DE USO

Antes de utilizar el aparato por primera vez, lave los accesorios con agua y jabón. Asimismo, enjuáguela y séquela cuidadosamente.

La rejilla y la cuchilla deben estar engrasados. Cúbralos con aceite.

Evite que la máquina gire en vacío si las rejillas no están engrasadas.

Nunca utilice los dedos u otro utensilio para empujar en el tubo de alimentación.

No utilice el aparato más de 14 minutos seguidos.

UTILIZACIÓN: CABEZAL PICADOR (véanse las fig. 1.1, 1.2, 1.3 y 1.4)

Prepare los alimentos que va a picar, elimine los huesos, los cartílagos y los nervios. Corte la carne en pedazos (de aproximadamente 2 cm x 2 cm).

Truco: Al final de la operación, puede hacer pasar por el picador unos trocitos de pan para extraer toda la carne picada.

ACCESSORIO PARA SALCHICHAS (véanse las fig. 2.1, 2.2 y 2.3)

Importante: este accesorio sólo debe utilizarse después de haber picado la carne, así como después de haber agregado el aderezo y haber mezclado correctamente la preparación.

Tras dejar en remojo la tripa en agua tibia para que recupere su elasticidad, colóquela en el embudo dejando que sobrepase 5 cm (obturando este segmento mediante un nudo efectuado con un cordel). Ponga el aparato en marcha, alimente la picadora con carne picada y acompáñela con la tripa a medida que se va relleno.

Nota: este trabajo se hace mejor entre dos personas: una se ocupa de ir agregando carne picada y la otra se ocupa de rellenar la tripa.

Decida la longitud de las salchichas estrechando la tripa mediante un giro en el punto deseado.

Para obtener una salchicha de calidad, evite que se formen burbujas de aire durante el proceso de rellenado y fabríquelas con una longitud de entre 10 y 15 cm (separe las salchichas colocando un cordel y efectuando un nudo con el mismo).

ACCESORIOS PARA KIBBÉ (véanse las fig. 3.1 y 3.2)

Consejo práctico:

Para fabricar paste fina de Kibbé o Kefta, haga pasar la carne 2 o 3 veces por el cabezal picador hasta obtener el grosor de pasta deseado.

ACCESORIO PARA GALLETAS (véanse las fig. 4.1 y 4.2)

Prepare la pasta. Obtendrá mejores resultados con una pasta algo blanda. Escoja el diseño haciendo coincidir la flecha con la forma seleccionada. Introduzca pasta hasta obtener la cantidad de galletas deseada.

ACCESORIO PARA FILETES (véase la fig. 5)

ACCESORIO PARA EXPRIMIR CÍTRICOS (véanse las fig. 6.1 y 6.2)

ACCESORIO PARA SALSAS (véase la fig. 7)

Utilización: Coloque un recipiente para recuperar el zumo situado bajo la guía para zumo **K5** y otro junto al filtro para recuperar los residuos. Para preparar salsa y zumo, resulta obligado utilizar frutas y verduras frescas. Según la estación y la calidad de las frutas, se aconseja revisar la pulpa un segunda vez para extraer la máxima cantidad posible de salsa o de zumo.

Zumo: Utilice el filtro **K3**

Salsa: Utilice el filtro **K4**

ACCESORIO PARA CORTAR VERDURAS (véanse las fig. 8.1, 8.2, 8.3, 8.4, 8.5 y 8.6, así como la fig. 10)

Utilice el cono recomendado para cada tipo de alimento: **consulte la tabla que aparece en la fig. 10.**

Consejos para obtener buenos resultados:

Los ingredientes utilizados deben estar bien espesados para obtener resultados satisfactorios y evitar cualquier acumulación de alimentos en el depósito. No utilice el aparato para rallar o cortar alimentos demasiado duros como azúcar o trozos de carne.

LIMPIEZA (véanse las fig. 9.1, 9.2, 9.3, 9.4, 9.5 y 9.6)

DESCRIÇÃO

A Cabeça picadora amovível

A1 Corpo em alumínio

A2 Parafuso

A3 Lâmina em inox com afiação automática

A4 Cones (consoante o modelo)

A4a Cones de orifícios pequenos - para picar muito fino

A4b Cones de orifícios médios - para picar fino

A4c Cones com orifícios grandes - para picar grosso

A5 Porca em alumínio

B Base amovível

C Calçador para carne

D Botão ligar/desligar

E Bloco do motor

F Acessório para salsichas (consoante o modelo)

G Acessório para Kebbe (consoante o modelo)

G1 Ponteira de feira

G2 Anel

H Acessório para bolachas (consoante o modelo)

H1 Suporte

H2 Forma

I Acessório para bifes (consoante o modelo)

I1 Base de forma

I2 Forma com formato de peixe

I3 Forma com formato de bife

I4 Forma com formato de nuggets

I5 Recipiente coletor de suco

J Acessório espremedor de citrinos (consoante o modelo)

J1 Cone/filtro

J2 Eixo accionador

J3 Recipiente para sumo

K Acessório para calda (consoante o modelo)

K1 Junta vedada

K2 Parafuso

K3 Filtro com pequenos orifícios para sumo

K4 Filtro com orifícios mistos para as caldas

K5 Guia de sumo

K6 Escova de limpeza

L Corta-legumes (consoante o modelo)

L1 Depósito de cones/tubo de alimentação

L2 Calçador

L3 Cones (consoante o modelo)

L3a Cone para ralar grosso (vermelho)

L3b Cone para ralar fino (laranja)

L3a Cone para cortar grosso (verde escuro)

L3d Cone para cortar fino (verde claro)

L3e Cone para fatias finas

L3f Acessório para cortar em cubos

M/N Acessório de arrumação (consoante o modelo)

CONSELHOS DE UTILIZAÇÃO

Antes da primeira utilização, lave todos os acessórios com água e detergente para a loiça. Enxágue-os e seque-os cuidadosamente.

A grelha e a lâmina devem permanecer com gordura. Aplique-lhes óleo.

Não deve colocar o produto a funcionar vazio se as grelhas não estiverem oleadas.

Nunca empurre com os dedos nem com qualquer outro utensílio no tubo de alimentação.

Não coloque o aparelho a funcionar durante mais de 14 min.

UTILIZAÇÃO: CABEÇA PICADORA (ver da fig. 1.1 à 1.4)

Prepare a quantidade de alimentos a picar e retire os ossos, as cartilagens e os nervos. Corte a carne em pedaços (cerca de 2 cm X 2 cm).

Dica: no final da operação, pode passar alguns pedaços de pão para retirar os alimentos picados.

ACESSÓRIO PARA SALSICHAS (ver da fig. 2.1 à 2.3)

Importante: este acessório só deve ser utilizado após ter picado a carne, adicionado o tempero e misturado bem a preparação.

Após deixar a tripa temperar em água morna para recuperar a elasticidade, introduza-a no funil deixando passar 5 cm (que obterá ao fazer um nó com uma cordão). Coloque o aparelho em funcionamento, alimente a picadora e encaminhe a tripa à medida que se enche.

Nota: este trabalho é mais facilmente efectuado por duas pessoas: uma colocaria a carne picada na máquina e a outra supervisionaria o enchimento da tripa.

Dê às salsichas o comprimento que pretender comprimindo e rodando a tripa.
Para obter salsichas com qualidade, evite que fique ar obstruído ao encher e confira às salsichas um comprimento de 10 a 15 cm (separe-as colocando um cordão ou ao fazer um nó com a ajuda deste).

ACESSÓRIO PARA KEBBE (VER FIG. 3.1 e 3.2)

Conselho prático:

Para obtenção de carne picada fina para Kebbe ou Kefta, passe a carne 2 ou 3 vezes na cabeça picadora até obter a finura pretendida.

ACESSÓRIO PARA BOLACHAS (ver fig. 4.1 e 4.2)

Prepare a massa. Obterá um melhor resultado com uma massa ligeiramente macia. Escolha o desenho fazendo corresponder a seta e a forma escolhida. Repita o procedimento até obter a quantidade de bolachas pretendida.

ACESSÓRIO PARA BIFES (ver fig. 5)

ACESSÓRIO PARA ESPREMER CITRINOS (ver fig. 6.1 e 6.2)

ACESSÓRIO PARA CALDAS (ver fig. 7)

Utilização: coloque um recipiente para retirar o sumo sob o guia de sumo **K5** e outro sob o filtro para retirar a polpa. Para obtenção de calda e sumo, é extremamente importante utilizar apenas frutas frescas. De acordo com a estação e a qualidade da fruta, recomenda-se passar a polpa uma segunda vez para extrair o máximo de calda ou de sumo.

Sumo: utilize o filtro **K3**

Calda: utilize o filtro **K4**

CORTA-LEGUMES (ver da fig. 8.1 à 8.6/fig. 10)

Utilize o cone específico para cada tipo de alimento: **ver tabela da fig. 10.**

Conselhos para obter bons resultados:

Os ingredientes que utilizar devem estar fechados para obter resultados satisfatórios e evitar acumulação de alimentos no depósito. Não utilize o aparelho para ralar ou cortar alimentos demasiado rijos, como açúcar em cubos ou pedaços de carne.

LIMPEZA (ver da fig. 9.1 à 9.6)

περιγραφή

A Αφαιρούμενη κεφαλή κοπής

A1 Σώμα από αλουμίνιο

A2 Βίδα

A3 Ανοξείδωτο μαχαίρι με αυτόματο τρόχιμο

A4 Γρίλιες (ανάλογα με το μοντέλο)

A4a Γρίλιες με μικρές οπές - για πολύ λεπτό κόψιμο

A4b Γρίλια με μεσαίες οπές - για λεπτό κόψιμο

A4c Γρίλια με μεγάλες οπές - για χονδρό κόψιμο

A5 Περικόχλιο από αλουμίνιο

B Αφαιρούμενος δίσκος

C Πιεστήριο κρέατος

D Πλήκτρο on/off

E Κεντρική μονάδα

F Εξάρτημα για λουκάνικα (ανάλογα με το μοντέλο)

G Εξάρτημα για κεμπάπ (ανάλογα με το μοντέλο)

G1 Συνδετικό

G2 Δακτύλιος

H Εξάρτημα για μπισκότα (ανάλογα με το μοντέλο)

H1 Βάση

H2 Μύλος

I Εξάρτημα για μπιφτέκια (ανάλογα με το μοντέλο)

I1 Βάση φόρμας

I2 Φόρμα σε σχήμα ψαριού

I3 Φόρμα σε σχήμα μπιφτεκιού

I4 Φόρμα σε σχήμα κροκετών

I5 Συλλέκτης χυμών

J Στίφτης εσπεριδοειδών (ανάλογα με το μοντέλο)

J1 Κώνος/ Φίλτρο

J2 Άξονας

J3 Συλλέκτης χυμού

K Εξάρτημα για πολτό (ανάλογα με το μοντέλο)

K1 Σύνδεσμος στεγανότητας

K2 Βίδα

K3 Φίλτρο με μικρές οπές για το χυμό

K4 Φίλτρο με ανάμικτες οπές για τον πολτό

K5 Έξοδος χυμού

K6 Βουρτσάκι καθαρισμού

L Κόφτης λαχανικών (ανάλογα με το μοντέλο)

L1 Οδηγός κώνων/ καταπακτή

L2 Πιεστήριο

L3 Κώνοι (ανάλογα με το μοντέλο)

L3a Κώνος για χοντρό τρίψιμο (κόκκινος)

L3b Κώνος για λεπτό τρίψιμο (πορτοκαλί)

L3c Κώνος για κοπή σε χοντρές φέτες (σκουρό πράσινο)

L3d Κώνος για κοπή σε λεπτές φέτες (ανοιχτό πράσινο)

L3e Κώνος κοπής για τηγανιτές πατάτες

L3f Εξάρτημα κοπής σε κύβους

M/N Εξάρτημα φύλαξης (ανάλογα με το μοντέλο)

Οδηγίες χρήσης:

Πριν από την πρώτη χρήση, πλύνετε όλα τα εξαρτήματα με νερό και σαπουνάδα. Ξεβγάλετε και στεγνώστε τα αμέσως με προσοχή.

H σχάρα και το μαχαίρι πρέπει να είναι λαδωμένα. Βάλτε τους λάδι.

Μην βάζετε το προϊόν σας να περιστρέφεται άδειο αν οι σχάρες δεν είναι λαδωμένες.

Μην σπρώχνετε ποτέ με τα δάχτυλα ή με ένα άλλο εργαλείο μέσα στις καταπακτές.

Μην χρησιμοποιείτε τη συσκευή για περισσότερο από 14 λεπτά.

Χρήση: κεφαλή κοπής (βλ. σχ. 1.1 έως 1.4)

Προετοιμάστε την ποσότητα τροφίμων που θέλετε να κόψετε, αφαιρέστε τα κόκαλα, τους χόνδρους και τα νεύρα. Κόψτε το κρέας σε κομμάτια (περίπου 2cm X 2cm).

Συμβουλή: Με το τέλος της λειτουργίας, μπορείτε να περάσετε μερικά κομμάτια ψωμί, για να κάνετε να βγει όλος ο κιμάς.

Εξάρτημα για λουκάνικα (βλ. σχ. 2.1 έως 2.3)

Σημαντικό: το εξάρτημα αυτό πρέπει να χρησιμοποιείται μόνο αφού πρώτα κόψετε το κρέας σας, προσθέσετε τα καρυκεύματα και ανακατέψετε καλά το μίγμα.

Αφού αφήσετε το έντερο να μαλακώσει μέσα σε χλιαρό νερό, για να ξαναβρεί την ελαστικότητά του, συνδέστε το με το χωνί, αφήνοντας μήκος περίπου 5 cm (το οποίο θα κλείσετε, κάνοντας ένα κόμπο). Θέστε σε λειτουργία τη συσκευή, τροφοδοτήστε το μαχαίρι με κιμά και προωθήστε τον προς το έντερο, μέχρι να γεμίσει.

Σημείωση : αυτή η εργασία πραγματοποιείται ευκολότερα από δύο άτομα, καθώς το ένα θα ασχολείται με την τροφοδοσία του κρέατος, ενώ το άλλο θα ασχολείται με το γέμισμα του εντέρου.

Δώστε στα λουκάνικα το επιθυμητό μήκος, πιέζοντας και περιστρέφοντας το έντερο.

Για λουκάνικα υψηλής ποιότητας, προσέξτε να μην παγιδευτεί αέρας κατά το γέμισμα και φτιάχνετε λουκάνικα 10 ως 15 cm (διαχωρίστε τα λουκάνικα, βάζοντας ένα σύνδεσμο και φτιάχνοντας τον κόμπο με τη βοήθειά του).

Εξάρτημα για κεμπάπ (βλ. σχ.3.1 και 3.2)

Πρακτική συμβουλή :

Για να φτιάξετε λεπτοκομμένη ζύμη για κεμπάπ ή κεφτέδες, περάστε το κρέας 2-3 φορές μέσα από την κεφαλή κοπής, μέχρι που να το κόψετε όσο λεπτό επιθυμείτε.

Εξάρτημα για μπισκότα (βλ. σχ. 4.1 έως 4.2)

Προετοιμάστε τη ζύμη. Θα λάβετε βέλτιστα αποτελέσματα με μία ζύμη λίγο μαλακή. Επιλέξτε το σχέδιο αντιστοιχίζοντας το βέλος και την επιθυμητή μορφή. Τροφοδοτήστε με ζύμη μέχρι να λάβετε την επιθυμητή ποσότητα μπισκότων.

Εξάρτημα για μπιφτέκια (βλ. σχ. 5)

Στίφτης εσπεριδοειδών (βλ. σχ. 6.1 έως 6.2)

Εξάρτημα για πολτό (βλ. σχ. 7)

Χρήση: Τοποθετήστε ένα δοχείο για να συλλέξετε το χυμό κάτω από την έξοδο χυμού **K5** και ένα άλλο κάτω από το φίλτρο, για να συλλέξετε τα υπολείμματα. Για να φτιάξετε πολτό και χυμό, πρέπει να χρησιμοποιείτε μόνο φρέσκα φρούτα. Ανάλογα με την εποχή και την ποσότητα των φρούτων, καλό είναι να περάσετε δύο φορές τα υπολείμματα, για να βγάλετε τη μέγιστη ποσότητα πολτού και χυμού.

Χυμός : Χρησιμοποιήστε το φίλτρο **K3**

Πολτός : Χρησιμοποιήστε το φίλτρο **K4**

Κόφτης λαχανικών (βλ. σχ. 8.1 έως 8.6 / σχ.10)

Χρησιμοποιείτε τον προβλεπόμενο κώνο για κάθε τύπο τροφίμου : **βλ. πίνακα σχ. 10.**

Συμβουλές για καλά αποτελέσματα :

Τα υλικά που χρησιμοποιείτε πρέπει να είναι σκληρά, για να λάβετε ικανοποιητικά αποτελέσματα και να αποφύγετε οποιαδήποτε συσσώρευση τροφίμων στον οδηγό. Μην χρησιμοποιείτε τη συσκευή για να τρίψετε ή να θρυμματίσετε πολύ σκληρά τρόφιμα, όπως η ζάχαρη ή κομμάτια κρέας.

Καθαρισμός (βλ. σχ. 9.1 έως 9.6)

BESKRIVELSE

A Aftageligt kødhakkerhus

A1 Aluminiumshus

A2 Skrue

A3 Selsvlibende kniv i rustfrit stål

A4 Hulskiver (i henhold til modellen)

A4a Hulskive med små huller - til meget fin hakning

A4b Hulskive med mellemstore huller - til fin hakning

A4c Hulskive med store huller - til grov hakning

A5 Aluminiumsmøtrik

B Aftagelig bakke

C Nedstopper

D Start/stop-knap

E Motorenhed

F Tilbehør til pølser (i henhold til modellen)

G Tilbehør til kebbe (i henhold til modellen)

G1 Konus

G2 Ring

H Tilbehør til småkager (i henhold til modellen)

H1 Holder

H2 Form

F Tilbehør til steak (i henhold til modellen)

I1 Base til form

I2 Form i fiskeform

I3 Form i steak-form

I4 Form i nuggets-form

I5 Saftopsamler

J Citruspressertilbehør (i henhold til modellen)

J1 Kuppel / Filter

J2 Drivmekanisme

J3 Saftopsamler

K Tilbehør til coulis (i henhold til modellen)

K1 Tætningsring

K2 Skrue

K3 Filter med små huller til saft

K4 Filter med blandede huller til coulis

K5 Saftrende

K6 Børste til rengøring

L Grøntsagsskærer (i henhold til modellen)

L1 Tromleholder / Påfyldningstragt

L2 Nedstopper

L3 Tromler (i henhold til modellen)

L3a Tromle til grov rivning (rød)

L3b Tromle til fin rivning (orange)

L3c Tromle til skæring af tykke skiver (mørkegrøn)

L3d Tromle til skæring af tynde skiver (lysegrøn)

L3e Tromle til skæring af pomfritter

L3f Tilbehør til at skære i terninger

M/N Opbevaringstilbehør (i henhold til modellen)

BRUGSANVISNING

Før første brug skal tilbehøret vaskes af i vand med opvaskemiddel.

Skyl og tør det straks omhyggeligt.

Hulskiven og kniven må ikke affedtes. Smør dem med olie.

Lad ikke apparatet køre uden indhold, hvis hulskiverne ikke er smurt.

Skub aldrig ned i påfyldningstragten med fingrene eller et andet redskab.

Brug ikke apparatet i mere end 14 min.

BRUG: HAKKER (se fig. 1.1 til 1.4)

Forbered hele mængden af fødevarer, der skal hakkes. Fjern ben, brusk og sener. Skær kødet i stykker (ca. 2 cm x 2 cm).

Tip: Når kødet er hakket, kan du køre nogle stykker tørt brød igennem, for at få alt hakkekødet ud.

TILBEHØR TIL PØLSER (se fig. 2.1 til 2.3)

Vigtigt: Dette tilbehør skal først bruges, når kødet er hakket, efter at have tilføjet krydderier og blandet farsen grundigt.

Lad pølseskindet ligge i blød i lunken vand, for at gøre det elastisk. Sæt det på tragten og lad 5 cm rage ud (lukkes ved at lave en knude med en klemme). Tænd for apparatet, fyld hakket kød i hakkeren og lad pølseskindet følge med, efterhånden som det bliver fyldt.

Bemærk: Det er lettere at gøre dette, hvis man er to om det, hvor den ene fylder hakket kød i tragten, mens den anden fylder pølseskindet.

Lav pølserne i den ønskede længde ved at knibe pølseskindet sammen og dreje det rundt. For at få pølser af god kvalitet, skal du passe på, at der ikke kommer luft ind i dem under påfyldningen. Lav pølserne på 10 til 15 cm (adskil dem ved at sætte en klemme på og slå en knude ved hjælp af denne).

KEBBE-TILBEHØR (se fig.3.1 og 3.2)

Praktisk råd:

Hvis du vil lave fin fars til Kebbe eller Kefta, skal kødet køres 2-3 gange gennem hakkemaskinen, indtil du opnår den ønskede konsistens.

TILBEHØR TIL SMÅKAGER (se fig. 4.1 til 4.2)

Tilbered dejen. Du opnår det bedste resultat med en dej, der er lidt blød. Vælg det ønskede mønster ved at anbringe pilen ud for den valgte form. Fyld dej på, indtil du har opnået den ønskede mængde småkager.

TILBEHØR TIL STEAK (se fig. 5)

CITRUSPRESSERTILBEHØR (se fig. 6.1 og 6.2)

TILBEHØR TIL COULIS (se fig. 7)

Brug: Anbring en beholder til at opsamle saften under saftrenden **K5**, og en anden ved enden af filteret til at opsamle resterne. Det er vigtigt kun at bruge frisk frugt til at lave coulis og saft. I henhold til årstiden og kvaliteten af frugten, tilrådes det at køre frugtkødet igennem en gang mere, for at udvinde mest mulig coulis eller saft.

Saft: Brug filter **K3**

Coulis: Brug filter **K4**

GRØNTSAGSSKÆRER (se. fig. 8.1 til 8.6 / fig. 10)

Brug den tromle, der anbefales til de enkelte typer fødevarer: **Se skemaet fig. 10.**

Tips til tilberedning:

Brug ingredienser, der er faste, for at opnå gode resultater og undgå, at ingredienserne hober sig op i tromleholderen. Brug ikke apparatet til at rive eller snitte ingredienser, der er for hårde, som f.eks. sukker eller kødstykker.

RENGØRING (se fig. 9.1 til 9.6)

BESKRIVNING

A Löstagbar kvarn

A1 Bas i aluminium

A2 Skruv

A3 Självslipande rostfri kniv

A4 Galler (beroende på modell)

A4a Galler med små hål - mycket finmalet

A4b Galler med medelstora hål - finmalet

A4c Galler med stora hål - grovmalet

A5 Aluminiummutter

B Löstagbar bricka

C Köttstoppare

D Start-/stoppknapp

E Motordel

F Tillbehör för korv (beroende på modell)

G Tillbehör för kebbe (beroende på modell)

G1 Munstycke

G2 Ring

H Tillbehör för kakor (beroende på modell)

H1 Stöd

H2 Form

I Tillbehör för kotlett (beroende på modell)

I1 Bas till formar

I2 Fiskformad form

I3 Kotlettformad form

I4 Nuggets-formad form

I5 Skyuppsamlare

J Tillbehör för citruspress (beroende på modell)

J1 Kon/filter

J2 Drivaxel

J3 Juiceuppsamlare

K Tillbehör för coulis (beroende på modell)

K1 Vattentät packning

K2 Skruv

K3 Filter med små hål för juice

K4 Filter med olika stora hål, för coulis

K5 Juicepip

K6 Rengöringsborste

L Grönsaksskärare (beroende på modell)

L1 Konbehållare/tratt

L2 Stoppare

L3 Koner (beroende på modell)

L3a Kon för att riva grovt (röd)

L3b Kon för att riva fint (orange)

L3c Kon för att skiva grovt (mörkgrön)

L3d Kon för att skiva fint (ljusgrön)

L3e Kon för att skiva tunt

L3f Tillbehör för att tärna

M/N Förvaringstillbehör (beroende på modell)

ANVÄNDA APPARATEN

Diska tillbehören i rent vatten med diskmedel innan du använder apparaten för första gången. Skölj av och torka noggrant direkt efter.

Skivor och knivar måste ha en fet beläggning. Olja in dem efter rengöringen.

Låt inte apparaten köras tom om inte skivorna är insmorda.

Stoppa aldrig ner fingrar eller föremål i trattarna.

Använd inte apparaten längre än 14 minuter i taget.

ANVÄNDNING: HACKHUVUD (se fig. 1.1–1.4)

Förbered alla ingredienser som ska beredas, ta bort ben, brosk och senor. Skär kött i bitar (ca 2 × 2 cm).

Tips! När du har malt färdigt kan du köra lite bröd igenom kvarnen, så får du ut allt du malt.

TILLBEHÖR FÖR KORV (se fig. 2.1–2.3)

Viktigt! Det här tillbehöret ska endast användas när köttet är färdigmalt och du har tillsatt kryddorna och blandat allt ordentligt.

Låt först fjälstret ligga en stund i ljummet vatten så att det återfår sin elasticitet. Därefter sätter du på det på tratten och dra på det ca 5 cm extra (gör sen en knut på fjälstret med ett snöre). Starta apparaten, fyll på med malet kött och flytta fjälstret allt eftersom det fylls.

Obs! Det underlättar att vara två när man gör det här, en som fyller på kött och en som hanterar fjälstret.

Låt korvarna få önskad längd och nyp ihop och vrid fjälstret där en ny korv ska börja.

För bästa kvalitet på korven bör du se till att det inte kommer in luft när du fyller fjälstret och gör korvarna ca 10–15 cm långa (separera korvarna genom att knyta ett snöre på önskad plats).

TILLBEHÖR FÖR KEBBE (se fig.3.1 och 3.2)

Tips!

När du vill ha en finare mald färs, för t.ex. färsspett, kan du passera köttet 2-3 gånger genom kvarnen till färsen uppnår önskad konsistens.

TILLBEHÖR FÖR KAKOR (se fig. 4.1–4.2)

Gör degen. Bäst resultat får du med lite mjukare deg. Välj form genom att ställa pilen på önskad form. Mata på deg tills du har fått önskat antal kakor.

TILLBEHÖR FÖR KOTLETT (se fig. 5)

TILLBEHÖR FÖR CITRUSPRESS (se fig. 6.1–6.2)

TILLBEHÖR FÖR COULIS (se fig. 7)

Användning: Ställ en behållare under pipen **K5** för att samla upp juicen och en till vid filtret för att samla upp resterna. Använd enbart färsk frukt och bär om du skall göra coulis (sås på bär) eller juice.. Beroende på säsong och fruktens kvalitet kan du köra fruktmassan en gång till för att få ut så mycket coulis eller juice som möjligt.

Juice: Använd filter **K3**

Coulis: Använd filter **K4**

SKÄRA GRÖNSAKER (se fig. 8.1–8.6/fig. 10)

Använd rätt kon till rätt ingrediens: **se tabellen i fig. 10.**

Råd för bästa resultat:

Ingredienserna bör vara fasta i konsistensen för bästa resultat och för att de inte ska fastna och täppa igen apparaten. Använd inte apparaten till att riva eller skiva för hårda livsmedel som sockerbitar eller bitar av kött.

RENGÖRING (se fig. 9.1–9.6)

KUVAUS

A Irrotettava jauhinpää

A1 Alumiinirunko

A2 Ruuvi

A3 Itse teroitettava terä ruostumatonta terästä

A4 Ritolät (mallista riippuen)

A4a Ritolä, pienet reiät - hyvin hieno jauhatus

A4b Ritolä keskikokoiset reiät - hieno jauhatus

A4c Ritolä isot reiät - karkea jauhatus

A5 Alumiinimutteri

B Irrotettava alusta

C Lihan työnnin

D Käynnistys/sammutuspainike

E Moottorilohko

F Makkarisälaite (mallista riippuen)

G Kebbe-lisälaite (mallista riippuen)

G1 Liitin

G2 Rengas

F Keksilisälaite (mallista riippuen)

H1 Kannatin

H2 Muotti

I Pihvilisälaite (mallista riippuen)

I1 Perusmuotti

I2 Kalan muotoinen muotti

I3 Pihvin muotoinen muotti

I4 Nuggetin muotoinen muotti

I5 Mehun kerääjä

J Sitruhedelmien puristinlisälaite (mallista riippuen)

J1 Kartio / suodatin

J2 Vetokappale

J3 Mehun kerääjä

K Soselisälaite (mallista riippuen)

K1 Tiiviste

K2 Ruuvi

K3 Mehusuodatin, pienet reiät

K4 Sosesuodatin, erikokoiset reiät

K5 Mehuohjain

K6 Puhdistusharja

L Vihannesleikkuri (mallista riippuen)

L1 Kartiomakasiini / putki

L2 Työntökappale

L3 Kartiot (mallista riippuen)

L3a Karkean raasteen kartio (punainen)

L3b Hienon raasteen kartio (oranssi)

L3c Paksun viipaloinnin kartio (tummanvihreä)

L3d Ohuen viipaloinnin kartio (vaaleanvihreä)

L3e Ranskanperunakartio

L3f Kuutiointilisälaite

M/N Säilytyslisälaite (mallista riippuen)

KÄYTTÖOHJEITA

Pese kaikki tarvikkeet saippuavedellä ennen ensimmäistä käyttöä. Huuhtele ja kuivaa ne heti huolella.

Ritolän ja terän täytyy pysyä rasvaisina. Voitele ne öljyllä.

Älä käytä tuotetta tyhjänä, jos ritilät eivät ole voideltuja.

Älä koskaan työnä sormia tai muuta työvälinettä aukkoihin.

Älä käytä laitetta yli 14 min putkeen.

KÄYTTÖ: SILPPURIPÄÄ (ks. kuva 1.1 - 1.4)

Valmistele koko jauhettava määrä, poista luut, rustot ja hermot. Leikkaa liha kuutioiksi (noin 2cm X 2cm).

Vinkki: Valmistamisen loppuksi voit jauhaa muutama leipäpalan, jotta saat kaiken jauhelihan ulos.

MAKKARALISÄLAITE (ks. kuvat 2.1 - 2.3)

Tärkeää: tätä lisälaitetta saa käyttää vain, kun liha on jauhettu, olet lisännyt mausteita ja sekoittanut valmisteen.

Kun olet antanut suolen liota haaleassa vedessä sen elastisuuden palauttamiseksi, suoli on kiinnitettävä suppiloon, anna sen mennä yli 5 cm (tämä osa suljetaan solmulla). Käynnistä laite, syötä jauhimeen jauhelihalli ja anna suolen seurata sitä mukaa, kun se täyttyy.

Huomaa: tämä työ on helpompaa kahdestaan, toinen syöttää jauhelihaa ja toinen vastaa suolen täyttämistä.

Tee makkaroista halutun pituisia nipistämällä päätä ja kiertämällä suolta.

Jotta saat hyvälaatuisia makkaroita, älä päästä ilmaa sisään täyttämisen yhteydessä ja tee makkaroista 10 - 15 cm pituisia (erota makkarat tekemällä solmu).

KEBBE-LISÄLAITE (ks. kuvat 3.1 ja 3.2)

Käytännön ohje:

Jotta saat hienoa Kebbe- tai Kefta-taikinaa, ohjaa liha 2-3 kertaa jauhinpään kautta, kunnes tulos vastaa toiveitasi.

KEKSILISÄLAITE (ks. kuvat 4.1 - 4.2)

Valmista taikina. Jotta saat parhaan tuloksen, tee hieman pehmeää taikinaa. Valitse piirros siten, että nuoli ja valittu muoto vastaavat toisiaan. Syötä, kunnes olet saanut haluamasi keksimäärän.

PIHVILISÄLAITE (ks. kuva 5)

SITRUSHEDELMÄPURISTINLISÄLAITE (ks. kuva 6.1 - 6.2)

SOSELISÄLAITE (ks. kuva 7)

Käyttö: Laita astia keräämään mehua mehunohjaimen **K5** alle ja toinen suodatinpäähän keräämään jätteet. Soseiden ja mehun valmistamiseksi on ehdottomasti käytettävä tuoreita hedelmiä. Vuodenajasta ja hedelmien laadusta riippuen on paras syöttää hedelmäliha toiseen kertaan, jotta saat mahdollisimman paljon sosetta tai mehua.

Mehu : Käytä suodatinta **K3**

Sose : Käytä suodatinta **K4**

VIHANNESLEIKKURI (ks. kuvat 8.1 - 8.6/ kuva 10)

Käytä kullekin elintarviketyypille suositeltua kartiota: **ks. taulukkoa kuva 10.**

Ohjeita parhaan tuloksen saamiseksi:

Käyttämiesi aineiden on oltava kiinteitä, jotta saat tyydyttävän tuloksen ja vältät ruoan kerääntymisen makasiiniin. Älä käytä laitetta raastamaan tai viipaloimaan liian kovia aineksia, kuten sokeria tai lihapaloja.

PUHDISTUS (ks. kuvat 9.1 - 9.6)

BESKRIVELSE

A Avtakbart kvernhode

A1 Hoveddel i aluminium

A2 Skrue

A3 Selsvlipende kniv i rustfritt stål

A4 Rister (avhengig av modell)

A4a Rist med små hull - meget fint kvernet/hakket

A4b Rist med medium hull - fint kvernet/hakket

A4c Rist med store hull - grovt kvernet/hakket

A5 Mutter i aluminium

B Avtakbar plate

C Stapper for kjøtt

D Start-/stoppknapp

E Motorenhet

F Tilbehør for pølse (avhengig av modell)

G Tilbehør for Kebbe (avhengig av modell)

G1 Munnstykker til trekking

G2 Ring

G Tilbehør for småkaker (avhengig av modell)

H1 Støttdel

H2 Kakeform

F Tilbehør for kjøtt (avhengig av modell)

I1 Base for form

I2 Form formet som fisk

I2 Form formet som fisk

I2 Form formet som nuggets

I5 Oppsamler for saft

J Tilbehøret sitruspresse (avhengig av modell)

J1 Kjegle / Filter

J2 Drivverk

J3 Oppsamler for juice

K Tilbehør for coulis (avhengig av modell)

K1 Tetningspakning

K2 Skrue

K3 Filter med små hull for juicen

K4 Filter med hull av blandet størrelse for coulis

K5 Juiceleder

K6 Rengjøringsbørste

L Grønnsakskutter (avhengig av modell)

L1 Plass for kjeglene/rør

L2 Stapper

L3 Kjegler (avhengig av modell)

L3a Kjegle for grovt riv (rød)

L3b Kjegle for fint riv (oransje)

L3c Kjegle for tykke skiver (mørkegrønn)

L3d Kjegle for tynne skiver (lysegrønn)

L3e Kjegle for strimler

L3f Tilbehør for terninger

M/N Oppbevaringstilbehør (avhengig av modell)

ANBEFALINGER FOR BRUK

Rengjør alle tilbehørsdelene i såpevann før første gangs bruk. Skyll og tørk dem grundig.

Risten og kniven skal være smurte. Smør dem med olje.

Apparatet må ikke gå på tomgang hvis ikke ristene er smurte.

Aldri bruk fingrene eller andre redskaper i røret.

Apparatet skal ikke brukes i mer enn 14 min.

BRUK: KVERNHODE (jf. fig. 1.1 til 1.4)

Forbered alle matvarene som skal kvernes. Fjern bein, brusk og sener. Skjær opp kjøttet i biter (ca. 2 cm X 2 cm).

Tips: Ved slutten av kverningen, kan du kjøre igjennom noen brødskiver for å få ut alt det kvernede kjøttet.

TILBEHØR FOR PØLSE (jf. fig. 2.1 til 2.3)

Viktig: Dette tilbehøret skal bare brukes til ferdig kvernet og godt blandet kjøttdeig tilsatt krydder.

Etter at tarmen har ligget i bløt i lunkest vann for å bli elastisk igjen, trekk den inn på trakten. La ca. 5 cm være igjen (som du lukker ved å lage en knute med en klemme). Start apparatet, mat i kjøttdeigen og følg med på tarmen etter hvert som den fylles.

Merk: Dette arbeidet er mye enklere hvis man er to. En mater i kjøttdeigen og den andre tar seg av fyllingen av tarmen.

Gi pølsene ønsket lengde ved å knipe av og vri tarmen.

For å få pøler av god kvalitet, er det viktig å unngå at luftbobler kommer i tarmen ved fylling. Og den beste størrelsen er mellom 10 og 15 cm (del opp pølsene ved å plassere en klemme og lage en knute med den).

TILBEHØR FOR KEBBE (jf. fig.3.1 og 3.2)

Praktiske råd:

Kjør kjøttet 2 til 3 ganger gjennom kvernhodet for å oppnå den finheten som er ønsket for Kebbe eller Kefta.

TILBEHØRET FOR SMÅKAKER (jf. fig. 6.1 og 6.2)

Tilbered deigen. Du får best resultat ved å bruke en deig som er litt myk. Velg mønster ved å matche pil og ønsket form. Fyll på til du har oppnådd ønsket mengde småkaker.

TILBEHØR FOR KJØTT (jf. fig. 5)

TILBEHØRET SITRUSPRESSE (jf. fig. 6.1 og 6.2)

TILBEHØR FOR KJØTT (jf. fig. 5)

TILBEHØRET SITRUSPRESSE (jf. fig. 6.1 og 6.2)

TILBEHØR FOR COULIS (jf. fig. 7)

Bruk: Plasser én beholder under juicelederen **K5** for å samle opp juicen og en annen på enden av filteret for å samle opp rester. Det er viktig at du bare bruker frisk frukt når du lager coulis og juice. Avhengig av sesong og kvaliteten på frukten, anbefaler vi at du kjører fruktkjøttet igjennom to ganger for å utvinne mest mulig coulis eller juice.

Juice: Bruk filteret **K3**

Coulis: Bruk filteret **K4**

GRØNNSAKSKUTTER (jf. fig. 8.1 til 8.6 / fig.10)

Bruk den kjeglen som er anbefalt til hver type matvare: **jf. bilde fig.10.**

Gode råd for gode resultater:

Du bør bruke ingredienser som er faste for å oppnå tilfredsstillende resultater og unngå at det samler seg opp i magasinet. Apparatet må ikke brukes for å rive eller skive opp matvarer som er meget harde slik som sukker eller kjøttbiter.

RENGJØRING (jf. fig. 9.1 til 9.6)

ملاحظة: يمكن أداء هذه العملية بسهولة إذا قام بها شخصان اثنان. أحدهما يقوم بتلقيم اللحم المفرومة في الجهاز، والآخر يقوم بمراقبة المصران أثناء تعبئته بالمكونات. يمكنك عمل السجق بما ترغب من طول بواسطة برم المصران وقرصه. للحصول على سجق عالي الجودة يُرجى الحرص على عدم دخول الهواء واحتجازه داخل المصران أثناء التعبئة، وأن تكون الأطوال بين 10 و15 سنتيم. (تُقص أجزاء السجق بواسطة الخيطان حيث تُعمل عُقد فيما بينها).

مُلحَق الكَبَّة (شكل 3.1 إلى 3.2)

نصيحة عملية:

لعمل لحمة مفرومة ناعمة للكبة أو للكفتة، تُمرر اللحمة مرتين أو ثلاث مرات في المفرمة إلى أن تحصل على النعومة المطلوبة.

مُلحَق البَسكويت (شكل 4.1 إلى 4.2)

تُحضَّر العجينة. للحصول على أفضل النتائج، استعمل العجينة الخفيفة. اختر التصميم مُحاذاة السهم. تُعاد العملية إلى أن تحصل على الكمية المطلوبة من البسكويت.

مُلحَق الستيك (شكل 5)

مُلحَق عصر الخُضار (شكل 6.1 إلى 6.2)

مُلحَق الكوليس (شكل 7)

الاستعمال: توضع حاوية تحت مَوْجِه العَصير (K5) لتجميع العصير، وحاوية أخرى في نهاية الفلتر لتجميع البقايا. إذا رغبت بتحضير الكوليس أو العصير، فلا بد من استعمال فواكه طازجة. ننصح بإعادة عصر اللب حسب موسم الفواكه المستعملة وحسب نوعيتها لاستخراج كمية أكبر من العصير.

عصير: استعمال الفلتر **K3**

كولينز: استعمال الفلتر **K4**

قَطَّاعَة الخُضار (شكل 8.1 إلى 8.6)

يُستعمل المخروط المُخصص لكل نوع من أنواع الطعام: انظر الرسم في الشكل 10

نصائح هامة للحصول على أفضل النتائج:

يُفضَّل أن تكون المكونات المُستعملة مُكْتَززة للحصول على نتائج مثالية، وبالتالي تتجنَّب تراكم البقايا في داخل المنتج. لا تستعمل المنتج لتقطيع المكونات الصلبة مثل مُكعبات السكر أو قطع اللحمة.

التنظيف (شكل 9.1 إلى 9.6)

وصف أجزاء المنتج

A	رأس مفرمة اللحم القابل للصل	I4	قالب على شكل الناجيت
A1	جسم من الألمنيوم	I5	مُجمَع العصائر
A2	بُرغي	J	مُلحَق عصر الخُضار (حسب الموديل)
A3	سكين من الإستانلس ستيل ذاتية الشد	J1	مخروط/فاتر
A4	شبكات (حسب الموديل)	J2	محور
A4a	شبكة ذات ثقب صغيرة - للفرم الناعم	J3	مُجمَع العصائر
A4b	شبكة ذات ثقب متوسطة - للفرم الناعم	K	مُلحَق للكوليس (حسب الموديل)
A4c	شبكة ذات ثقب كبيرة - للفرم الخشن	K1	مانعة لتسرب الماء
A5	صامولة من الألمنيوم	K2	برغي
B	صينية قابلة للصل	K3	فلتر ذو ثقب صغيرة للعصير
C	دفاش اللحوم	K4	فلتر ذو ثقب مُختلطة للكوليس
D	زر "للتشغيل/الإيقاف"	K5	موجّه العصير
E	وحدة المحرك	K6	فرشاة للتنظيف
F	مُلحَق للسجق (حسب الموديل)	L	قطاعة للخضار (حسب الموديل)
G	مُلحَق للكبة (حسب الموديل)	L1	حُجيرة المخروط/فوهة
G1	غطاء التوصيلة	L2	دفاش
G2	حلقة	L3	مخروط (حسب الموديل)
H	مُلحَق للبسكويت (حسب الموديل)	L3a	مخروط للبشر الخشن (أحمر)
H1	دعامة	L3b	مخروط للبشر الناعم (برتقالي)
H2	قالب	L3c	مخروط للتقطيع الخشن (أخضر داكن)
I	مُلحَق للستيك (حسب الموديل)	L3d	مخروط للتقطيع الناعم (أخضر فاتح)
I1	قاعدة القالب	L3e	قطاعة للشرحات الرقيقة
I2	قالب على شكل سمكة	L3f	مُلحَق للتقطيع إلى مكعبات
I3	قالب على شكل ستيك	N/M	مُلحَق التخزين (حسب الموديل)

توصيات الاستعمال

قبل الاستعمال للمرة الأولى، تُنظف الملحقات بالماء والصابون. تُغسل وتُجفف بعناية. يجب أن تبقى الشبكة والسكين مُغلقتان بالزيت أو الشحم. يجب مسحهما بالزيت. لا تُشغَل المنتج إذا كان فارغاً من المكونات، إن لم تكن الشبكات مزينة بالشكل الصحيح. لا تستعمل الأصابع أو أية أدوات أخرى لدفع الطعام خلال الفوهة. لا تُشغَل المنتج لأكثر من 14 دقيقة.

الاستعمال: رأس مفرمة اللحم (شكل 1.1 إلى 1.4)

تُحضّر كمية اللحم التي يُراد فرمها، وتُزال منها العظام والعروق والغضاريف والأعصاب. ثم تُتقطَع إلى قطع (بمقدار 2 سنتم x 2 سنتم). نصيحة: بعد الانتهاء من فرم اللحم، يمكنك تمرير بعض قطع الخبز في المفرمة للتخلص مما تبقى من اللحم داخل المفرمة.

مُلحَق السجق (شكل 2.1 إلى 2.3)

هام: يجب أن يُستعمل هذا الملحَق فقط بعد فرم اللحم، إضافة النكهات وعجن المكونات المُحضّرة جيداً. بعد أن تُنقع المصارين بالماء الدافئ لاستعادة مرونتها توضع في القمع ويُترك منها 5 سنتم إضافية (سوف يتم لاحقاً إغلاق هذه الفتحة وعمل عقدة بواسطة خيط). يُشغَل المنتج، وتُلَقَم المفرمة بالمكونات المُحضّرة، مع التأكد والحرص بتعبئة المصمران بشكل جيد.

توجه: این کار به راحتی توسط دو نفر انجام می شود. یکی گوشت چرخ کرده را داخل دستگاه قرار می دهد و دیگری بخش درونی را در حال پر شدن تماشا می کند. سوسیس ها را با فشار دادن و چرخاندن بخش درونی به طولی که می خواهید درست کنید. به منظور بدست آوردن یک سوسیس با کیفیت خوب، مطمئن شوید که هیچ هوایی درون بخش درونی باقی نمانده در حالیکه پر می شود، و آنها را به طول 10 تا 15 سانتی متر درست کنید (سوسیس ها را با قرار دادن یک رشته بین آنها جدا کنید و یک گره با آن درست کنید).

لوازم جانبی کبه (تصویر 3.1 تا 3.2)

نکته عملی:

برای اینکه گوشت چرخ کرده ریز برای کبه یا کوفته درست کنید، گوشت را 2 یا 3 بار از طریق چرخ گوشت رد کنید تا زمانی که شما بافت مورد نظر را بدست آورید.

لوازم جانبی بیسکویت (تصویر 4.1 تا 4.2)

خمیر را آماده کنید. برای بهترین نتایج، از یک خمیر نرم استفاده کنید. طرح را با تراز کردن آن با فلش انتخاب کنید. روند را تکرار کنید تا زمانی که شما مقدار مورد نظر بیسکویت را به دست آورده باشید.

لوازم جانبی استیک (تصویر 5)

لوازم جانبی فشار دادن سبزیجات (تصویر 6.1 تا 6.2)

لوازم جانبی کولیس (تصویر 7)

استفاده: یک ظرف در زیر شیار آب (K5) برای جمع آوری آب قرار دهید و یک ظرف دیگر برای جمع آوری هر گونه پس مانده در انتهای فیلتر. اگر شما مایل به ایجاد کولیس یا آب هستید، استفاده از میوه های تازه تنها یک ضرورت است. با توجه به فصل و کیفیت میوه های خود، توصیه می کنیم که شما گوشت میوه را برای دومین بار فشار دهید تا حداکثر مقدار کولیس یا آب استخراج شود.

آب: از فیلتر K3 استفاده کنید
کولیس: از فیلتر K4 استفاده کنید

برش سبزیجات (تصویر 8.1 تا 8.6)

از مخروط مشخص شده برای هر نوع مواد غذایی استفاده کنید: نمودار تصویر 10 را مشاهده کنید. نکات مفید برای بهترین نتایج:

موادی که استفاده می کنید باید برای به دست آوردن نتایج رضایت بخش و اجتناب از تجمع مواد غذایی در محفظه، سفت باشد. از استفاده از دستگاه برای رنده یا خرد کردن محصولات غذایی مانند قند یا تکه های گوشت خودداری کنید.

تمیز کردن (تصویر 9.1 تا 9.6)

ÜRÜNÜN TANITIMI

A Takılıp çıkarılabilir kıyma başlığı

A1 Alüminyum gövde

A2 Vida

A3 Kendi kendine bilenebilir paslanmaz bıçak

A4 Izgaralar (modeline göre)

A4a Çok ince kıyma için, küçük delikli izgara

A4b İnce kıyma için orta delikli izgara

A4c Kalın kıyma için, kalın delikli izgara

A5 Alüminyum somun

B Takılıp çıkarılabilir levha

C Et ittirici

D Açma/kapama düğmesi

E Motor bloğu

F Sosis aksesuarı (modeline göre)

G İçli köfte aksesuarı (modeline göre)

G1 Boru ucu

G2 Bilezik

H Bisküvi aksesuarı (modeline göre)

H1 Destek

H2 Kalıp

I Biftek aksesuarı (modeline göre)

I1 Kalıp tabanı

I2 Balık şekilli kalıp

I3 Biftek şekilli kalıp

I4 Nugget şekilli kalıp

I5 Sıvı toplayıcı

J Narenciye aksesuarı (modeline göre)

J1 Koni / Filtre

J2 Hareket ettirici mekanizma

J3 Meyve/sebze toplayıcı

K Sos aksesuarı (modeline göre)

K1 Sızdırmazlık contası

K2 Vida

K3 Meyve/sebze suyu için küçük delikli filtre

K4 Soslar için karma delikli filtre

K5 Meyve/sebze suyu yönlendirici

K6 Temizleme fırçası

L Sebze kesici (modeline göre)

L1 Boğazlı/konili hazne

L2 İttirici

L3 Koniler (modeline göre)

L3a İri rendeleme konisi (kırmızı)

L3b İnce rendeleme konisi (turuncu)

L3c Kalın dilim konisi (koyu yeşil)

L3d İnce dilim konisi (açık yeşil)

L3e Yatay patates dilimi kesme konisi

L3f Küp şeklinde kesme aksesuarı

M/N Muhafaza aksesuarı (modeline göre)

شرح

A سر متحرک آسیاب گوشت

A1 بدنه آلومینیومی

A2 پیچ

A3 چاقو تیزکن ضدزنگ

A4 شبکه (بر طبق مدل)

A4a شبکه سوراخ‌های کوچک - برای برش

A4b بسیار ریز

A4b شبکه سوراخ‌های متوسط - برای برش ریز

A4c شبکه سوراخ‌های بزرگ - برای برش بزرگ

A5 مهره آلومینیومی

B صفحه متحرک

C فشاردهنده گوشت

D دکمه شروع/توقف

E واحد موتور

F ابزار جانبی سوسیس (بر طبق مدل)

G ابزار جانبی کبه (بر طبق مدل)

G1 درپوش اتصال

G2 حلقه

H لوازم جانبی نان شیرینی خشک (بر طبق مدل)

H1 پشتیبانی

H2 قالب

I ابزار جانبی استیک (بر طبق مدل)

I1 پایه قالب

I2 قالب به شکل ماهی

I3 قالب به شکل استیک

I4 قالب قطعات برآمده

I5 جمع‌کننده آب

J ابزار جانبی فشار دادن سبزیجات (بر طبق مدل)

J1 مخروط/فیلتر

J2 محور

J3 جمع‌کننده آب

K لوازم جانبی کولیس (بر طبق مدل)

K1 مفصل ضدآب

K2 پیچ

K3 فیلتر سوراخ‌های کوچک برای کولیس

K4 فیلتر با سوراخ‌های مختلف برای کولیس

K5 راهنمای آب

K6 برس تمیز کردن

L برش‌دهنده سبزیجات (بر طبق مدل)

L1 محفظه مخروطی / لوله

L2 فشاردهنده

L3 مخروط (بر طبق مدل)

L3a مخروط ساینده بزرگ (قرمز)

L3b مخروط ساینده ریز (نارنجی)

L3c مخروط برش‌دهنده بزرگ (سبز تیره)

L3d مخروط برش‌دهنده ریز (سبز روشن)

L3e برش‌دهنده نازک

L3f ابزار جانبی برش مکعبی

M/N لوازم جانبی ذخیره‌سازی (بر طبق مدل)

توصیه‌هایی برای استفاده

قبل از استفاده برای اولین بار، تمام لوازم جانبی را در آب و صابون بشویید. آب‌کشی کرده و پس از آن با دقت خشک کنید. کباب‌پز و چاقو باید پوشش چرب را نگه دارد. روغن روی آن‌ها بمالید. دستگاه را در حالیکه خالی است و در صورتیکه شبکه‌ها کاملاً چرب نشده‌اند فعال نکنید. از استفاده از انگشتان یا سایر ظروف برای فشار دادن غذا از طریق لوله اکیداً خودداری کنید. از کار کردن دستگاه برای بیش از 14 دقیقه خودداری کنید.

استفاده: سر چرخ گوشت (تصویر 1.1 تا 1.4)

مقدار گوشتی که می‌خواهید خرد کنید، برداشتن استخوان‌ها، غضروف و اعصاب را آماده کنید. گوشت را به تکه‌های (حدود 2cm×2cm) برش دهید. نکته: در پایان، شما می‌توانید چند قطعه نان را از طریق چرخ برای بیرون کشیدن تمام گوشت خرد شده خارج کنید.

لوازم جانبی سوسیس (تصویر 2.1 تا 2.3)

نکته مهم: لوازم جانبی باید فقط پس از خرد شدن گوشت، افزودن طعم‌دهنده و ورزیدن خوب آماده‌سازی استفاده شود. پس از خیس خوردن بخش درونی در آب گرم برای بهبود انعطاف‌پذیری، آن‌ها را در کیف 5 سانتی‌متر اضافه قرار دهید (بعداً با بستن با یک گره شکاف را خواهید بست). دستگاه را فعال کنید، آماده‌سازی را در چرخ گوشت قرار دهید و مطمئن شوید که بخش درونی کاملاً پر شده است.

KULLANIM ÖNERİLERİ

İlk kullanım öncesinde, tüm aksesuarları sabunlu suyla yıkayın. Hemen durulayın ve iyice silin.

Izgaranın ve bıçağın yağlı kalması gerekir. Yağlayın.

Izgaralar yağlanmamış ise, cihazı boş olarak çalıştırmayın.

Boğaz içine malzemeleri asla parmaklarınızla veya herhangi bir alet ile itirmeyin.

Cihazı asla 14 dakikadan uzun süreli kullanmayın.

KULLANIM: KIYMA BAŞLIĞI (Bkz. şek. 1.1 ila 1.4)

Kıyılacak besinleri hazırlayın, kemiklerini, kıkırdaklarını ve sinirlerini temizleyin. Eti parçalar halinde kesin (yaklaşık 2 cm X 2 cm).

İpucu: Uygulamanın sonunda, tüm kıymayı çıkarmak için birkaç parça eklemek kullanabilirsiniz.

SOSIS AKSESUARİ (Bkz. şek. 2.1 ila 2.3)

Önemli: Bu aksesuar ancak etim kıyılmasını, baharatlanması ve hazırlanmış olmasını takiben kullanılabilir. Esnekliğine kavuşması için bağırsağı ılık su içinde beklettikten sonra, 5 cm fazlalık bırakarak doldurucu üzerine geçirin (fazla kısımla düğüm elde edeceksiniz). Cihazı çalıştırın, kıyılmış et ile besleyin, bağırsağın boyunca dolmasını sağlayın.

Not: Bu işlem iki kişi ile daha kolay gerçekleştirilir. Biri kıyılmış etin girişi, diğeri ise bağırsağın dolması ile ilgilenir.

Bağırsağı kıştırarak ve döndürerek arzu edile uzunlukta hazırlayın.

Kaliteli bir sosis elde etmek için, doldurma sırasında bağırsak içinde hava kalmasına izin vermeyin. 10 ila 15 cm boylarında sosisler hazırlayın (sosisleri düğümler ile birbirlerinden ayırın).

Etter at tarmen har ligget i bløt i lukket vann for å bli elastiske igjen, trekk den inn på trakten. La ca. 5 cm være igjen (som du lukker ved å lage en knute med en klemme). Start apparatet, mat i kjøttdeigen og følg med på tarmen etterhvert som den fylles.

Merk: dette arbeidet er mye enklere hvis man er to. En mater i kjøttdeigen og den andre tar seg av fyllingen av tarmen.

Gi pølsene ønsket lengde ved å knipe av og vri tarmen.

For å få pøler av god kvalitet, er det viktig å unngå at luftbobler kommer i tarmen ved fylling. Og den beste størrelsen er mellom 10 og 15 cm (del opp pølsene ved å plassere en klemme og lage en knute med den).

İÇLİ KÖFTE AKSESUARİ (Bkz. şek.3.1 ve 3.2)

Pratik tavsiye:

İnce içli köfte veya Köfte patesi elde edebilmek için, arzulanan inceliği elde edinceye dek, eti 2ile 3 defa kıyma makinesinden geçirin.

BİSKÜVİ AKSESUARİ (Bkz. şek. 4.1 ve 4.2)

Hamuru hazırlayın. Gevşek bir hamurla daha iyi sonuç elde edersiniz. Seçilen şekle ve oka uygun deseni seçin. Arzu edilen bisküvi miktarını elde edinceye dek doldurun.

BİFTEK AKSESUARİ (Bkz. şek. 5)

NARENCİYE SIKACAĞI AKSESUARİ (Bkz. şek. 6.1 ve 6.2)

SOS AKSESUARİ (Bkz. şek. 7)

Kullanım: Elde edilen sıvının toplanabilmesi için **K5** ağzının altına bir kap ve atıkların toplanması için filtrenin ucuna bir başka kap yerleştirin. Sos ve meyve suyu hazırlamak için, mutlaka taze meyvelerin kullanılması gerekir. Mevsime veya meyvelerin kalitesine göre, maksimum su veya sos elde edebilmek için posa makineden bir kez daha geçirilebilir.

Meyve suyu: **K3** filtresini kullanın.

Sos: **K4** filtresini kullanın.

SEBZE DOĞRAYICILAR (Bkz. şek. 8.1 ila 8.6/ şek. 10)

Her besin tipi için tavsiye edilen koniyi kullanın: **bkz. tablo şek.10.**

İyi sonuç elde edilmesine yönelik tavsiyeler:

Tatminkâr sonuçlar elde edebilmemiz için, kullandığınız malzemelerin gevşek olmamaları gerekir, ayrıca hazne içinde malzeme birikiminden kaçınınız. Cihazı şeker veya et parçaları gibi aşırı sert besinleri rendelemek veya dilimlemek için kullanmayın.

TEMİZLEME (Bkz. şek. 9.1 ila 9.6)

İthalatçı Firma:

GROUPE SEB İSTANBUL A.Ş.

Dereboyu Cad. Meydan Sokak

No:1 BEYBİ GİZ PLAZA Kat:12

Maslak / İSTANBUL

0850 222 40 50

444 40 50

Üretici Firma:

GROUPE SEB INTERNATIONAL

Chemin du Petit Bois Les 4 M-BP 172

69134 ECULLY Cedex – FRANCE

Tel : 00 33 472 18 18 18

Fax: 00 33 472 18 16 15

www.groupeseb.com

TÜKETİCİ HİZMETLERİ DANIŞMA HATTI

0850 222 40 50

444 40 50

KULLANIM ÖMRÜ: 7 YIL

ОПИСАНИЕ

A Съемная верхняя часть мясорубки

A1 Алюминиевый корпус

A2 Винт

A3 Самозатачивающийся стальной нож

A4 Решетка (в зависимости от модели)

A4a Решетка с очень маленькими отверстиями - для очень тонкого измельчения

A4b Решетки со средними отверстиями - для тонкого измельчения

A4c Решетка с большими отверстиями - для крупного измельчения

A5 Алюминиевая гайка

B Съемная алюминиевая подставка

C Толкатель мяса

D Кнопка Вкл./Выкл.

E Блок мотора

F Аксессуар для колбасы (в зависимости от модели)

G Аксессуар Кеббе (в зависимости от модели)

G1 Наконечник сектора

G2 Кольцо

H Аксессуар для печенья (в зависимости от модели)

H1 Подставка

H2 Форма

I Аксессуар Стейк (в зависимости от модели)

I1 База формы

I2 Форма в виде рыбы

I3 Форма в виде стейка

I4 Форма для наггетсов

I5 Коллектор сока

J Пресс для цитрусовых (в зависимости от модели)

J1 Конусная насадка / Фильтр

J2 Воронка

J3 Собирающий сока

K Насадка для приготовления фруктового пюре (в зависимости от модели)

K1 Уплотнительная прокладка

K2 Винт

K3 Насадка с маленькими отверстиями для приготовления соков

K4 Насадка с отверстиями разной величины для приготовления соуса

K5 Сливной носик

K6 Щётка для чистки

L Овощерезка (в зависимости от модели)

L1 Шнек для конусообразных насадок / горловина

L2 Толкатель

L3 Конусообразные насадки (в зависимости от модели)

L3a Насадка для грубой тёрки (красная)

L3b Насадка для тонкой тёрки (оранжевая)

L3c Насадка для нарезания ,большими ломтиками (темно-зеленая)

L3d Насадка для нарезания тонкими ломтиками (ярко-зеленая)

L3e Насадка для нарезания соломкой фри

L3f Насадка для нарезания кубиками

M/N Приспособление для хранения (в зависимости от модели)

Рекомендации по использованию

Перед первым использованием промойте насадки мыльной водой. Потом промойте и вытрите насухо.

Решетка и нож должны оставаться жирными. Смажьте их маслом.

Не используйте прибор если решетки не смазаны.

Никогда не проталкивайте пальцами или другими кухонными принадлежностями ингредиенты в горловину.

Не используйте Ваш прибор дольше 14 мин.

Применение: верхняя часть мясорубки (см. fig. 1.1 до 1.4)

Подготовьте все ингредиенты для нарезки, удалите кости, хрящи и нервы. Порезьте мясо на кусочки (примерно 2 см x 2 см).

Полезный совет : В конце операции, можно пропустить несколько кусков хлеба, чтобы все вышло из мясорубки.

Насадка для колбасы (см. fig. 2.1 до 2.3)

Важно: этот аксессуар предназначен для использования только с мясным фаршем, куда добавлены и перемешаны все приправы для приготовления.

После замачивания колбасной оболочки в теплой воде, чтобы размягчить ее, оставьте около 5 см (которые вы завяжите на узел). Включите прибор, положите фарш в мясорубку и следите за заполнением мясной оболочки.

Примечание: эту работу легче выполнять вдвоем, один обеспечивает подачу фарша, другой следит за заполнением оболочки.

Придайте нужную длину колбасе, нажимая и скручивая оболочку.

Чтобы получить качественную колбасу, не допускайте попадания воздуха при заполнении и делайте колбасу длиной от 10 до 15 см (отделяйте колбаски завязывая узелки).

Насадка Кеббе (см. fig.3.1 и 3.2)

Практические рекомендации:

Чтобы получить тонкую массу для Кеббе или Кефты, пропустите мясо 2-3 раза через мясорубку до образования желаемой тонкости.

Насадка для печенья (см. fig. 4.1 до 4.2)

Приготовьте тесто. Вы получите лучшие результаты если тесто будет немного мягкое. Выберите рисунок, совмещая стрелку с выбранной формой. Используйте пока не получите нужное количество печенья.

Насадка стейк (см. fig. 5)

Насадка для цитрусовых (см. fig. 6.1 и 6.2)

Насадка для приготовления фруктового или овощного пюре (см. fig. 7)

Применение : Установите ёмкость для сбора сока под сливной носик **K5** и другую ёмкость под фильтром для сбора отходов. Для приготовления соуса или сока используйте только свежие фрукты. В зависимости от времени года и качества фруктов, желательнее повторно пропустит мякоть через мясорубку для получения максимального количества соуса или сока.

Сок: Используйте фильтр **K3**

Насадка для соуса: Используйте фильтр **K4**

Овощерезка (см. fig. 8.1 до 8.6 / fig.10)

Устанавливайте насадку для каждого вида продуктов: **см. таблицу fig.10.**

Советы для получения наилучшего результата:

Для получения наилучшего результата используемые Вами ингредиенты должны быть твёрдыми. Таким образом Вы не допустите накопления продукта в шнеке. Не используйте прибор для измельчения слишком твёрдых продуктов, как например сахара или мяса.

Очистка (см. fig. 9.1 до 9.6)

ОПИС

A Верхняя часть мясорубки

A1 Алюминиевый корпус

A2 Гвинт

A3 Стальной нож, что самозагострюється

A4 Решётки (в зависимости от модели)

A4a Решётка с очень маленькими отверстиями - для очень тонкого измельчения

A4b Решётка с средними отверстиями - для тонкого измельчения

A4c Решётка с большими отверстиями - для грубого измельчения

A5 Алюминиевая гайка

B Знімна підставка

C Штовхач м'яса

D Кнопка Вкл./Вимк.

E Блок мотору

F Насадка для ковбаси (в зависимости от модели)

G Насадка для Кеббе (в зависимости от модели)

G1 Наконечник сектору

G2 Кільце

H Насадка для печива (в зависимости от модели)

H1 Підставка

H2 Форма

I Насадка для стейку (в зависимости от модели)

I1 База форми

I2 Форма у вигляді риби

I3 Форма у вигляді стейка

I4 Форма для нагетсів

I5 Збирач соку

J Прес для цитрусових (в зависимости от модели)

J1 Конусна насадка/ Фільтр

J2 Пристрій для зчеплення пресу для

цитрусових

J3 Збирач для соку

K Додаткова насадка для пюре (в зависимости от модели)

K1 Герметичний ущільнювач

K2 Гвинт

K3 Фільтр з маленькими отворами для приготування соків

K4 Фільтр з отворами різної величини для приготування соусу

K5 Зливний носик для соку

K6 Щіточка для чищення

L Овочерізка (в зависимости от модели)

L1 Шнек для конусовидних насадок / горловина

L2 Штовхач

L3 Насадки (в зависимости от модели)

L3a Насадка для грубого тертя (червона)

L3a Насадка для дрібного тертя (оранжева)

L3c Насадка для нарізання грубими скибочками (темно-зелена)

L3d Насадка для нарізання тонкими скибочками (світло-зелена)

L3e Насадка для нарізання соломкою фрі

L3f Насадка для нарізання кубиками

M/N Підставка для зберігання (в зависимости от модели)

Поради з використання

Перед першим використанням, промийте насадки в мыльной воде. Потім промийте та витріть насухо.

Решётка та ніж повинні залишатися жирними. Змастіть їх олією.

Не використовуйте прилад якщо решітки не змащені.

Ніколи не проштовхуйте пальцями або іншим кухонним приладдям інгредієнти в горловину.

Не використовуйте Ваш прилад довше ніж 14 хвилин.

Використання: верхня частина м'ясорубки (див. fig. 1.1 по 1.4)

Підготуйте всі інгредієнти для нарізки, видаліть кістки, хрящі та нерви. Поріжте м'ясо на шматочки (приблизно 2 см x 2 см).

Корисна порада: В кінці сесії, можна пропустити кілька шматків хліба, щоб все вийшло з м'ясорубки.

Насадка для ковбаси (див. fig. 2.1 по 2.3)

Важливо: цей аксесуар призначений для використання тільки з м'ясним фаршем, куди додані всі приправи і він перемішаний для приготування. Після замочування ковбасної оболонки в теплій воді, щоб відновити її еластичність, залиште більше ніж 5 см (які ви зав'яжіть на вузол). Увімкніть прилад, покладіть фарш в м'ясорубку і стежте за заповненням м'ясної оболонки.

Примітка: цю роботу легше виконувати вдвох, один забезпечує подачу фаршу, інший стежить за заповненням оболонки.

Надайте потрібну довжину ковбаси, натискаючи й скручуючи оболонку. Щоб отримати якісну ковбасу, не допускайте попадання повітря при заповненні і робіть ковбасу довжиною від 10 до 15 см (відокремлюйте ковбаски зав'язуючи вузлики)

Насадка для Кеббе (див. fig.3.1 і 3.2)

Практична порада:

Щоб отримати тонку масу для кебе або кефти, пропустіть м'ясо 2-3 рази через м'ясорубку до утворення бажаної консистенції.

Насадка для печива (див. fig. 4.1 и 4.2)

Приготуйте тісто. Ви отримаєте кращі результати якщо тісто буде трохи м'яке. Виберіть малюнок, співставляючи стрілочку з вибраною формою. Використовуйте поки не отримаєте потрібну кількість печива.

Насадка для стейку (див. fig. 5)

Пресс для цитрусових (див. fig. 6.1 і 6.2)

Насадка для пюре (див. fig. 7)

Використання : Розташуйте одну ємність для збору соку під зливним носиком для соку **K5** а іншу - під фільтром для збору відходів. Для приготування соусу використовуйте тільки свіжі фрукти. В залежності від пори року і якості фруктів, бажано повторно пропустити м'якоть через м'ясорубку, щоб отримати максимальну кількість соусу чи соку.

Сік: Використовуйте фільтр **K3**

Соус: Використовуйте фільтр **K4**

Овочерізка (див. fig. 8.1 по 8.6 / fig.10)

Використовуйте насадки, призначені для кожного виду продуктів: **див. таблицю fig.10.**

Поради для отримання найкращого результату: Інгредиенты, які Ви використовуєте, повинні бути твердими. Таким чином продукти не будуть накопичуватись всередині шнека. Не використовуйте прилад для подрібнення занадто твердих продуктів, таких як цукор, або куски м'яса.

Очищення (див. fig. 9.1 по 9.6)

СИПАТТАМАСЫ

A Ет тартқыштың алынбалы жоғарғы бөлігі

A1 Алюминий тұрқы

A2 Бұранда

A3 Өздігінен өткірленетін болат пышақ

A4 Тор (үлгісіне байланысты)

A4a Өте ұсақтап турауға арналған өте шағын саңылаулы тор

A4b Жіңішкелеп турауға арналған орташа саңылаулы тор

A4c Ірілеп турауға арналған үлкен саңылаулы тор

A5 Алюминий сомын

B Алынбалы алюминий тұғыр

C Ет итергіш

D Қосу/өшіру батырмасы

E Қозғалқыш блогі

F Шұжыққа арналған керек-жарақ (үлгісіне байланысты)

G Кеббе керек-жарағы (үлгісіне байланысты)

G1 Сектор ұштығы

G2 Сақина

H Печеньеге арналған керек-жарақ (үлгісіне байланысты)

H1 Тұғыр

H2 Қалып

I Стейк керек-жарағы (үлгісіне байланысты)

I1 Қалып базасы

I2 Балық тәріздес қалып

I3 Стейк тәріздес қалып

I4 Наггетстерге арналған қалып

I5 Шырын коллекторы

J Цитрустерге арналған сыққыш (үлгісіне байланысты)

байланысты)

J1 Конусты саптама / Сүзгі

J2 Воронка

J3 Шырын жинағыш

K Жеміс пюресін әзірлеуге арналған саптама (үлгісіне байланысты)

K1 Тығыздағыш төсем

K2 Бұранда

K3 Шырындар әзірлеуге арналған шағын саңылаулы саптама

K4 Тұздық әзірлеуге арналған түрлі көлемдегі саңылаулары бар саптама

K5 Ағызу мұрыншасы

K6 Тазалауға арналған щетка

L Көкөністүрағыш (үлгісіне байланысты)

L1 Конус тәріздес саптамаларға арналған шнек / мойын

L2 Итергіш

L3 Конус тәріздес саптамалар (үлгісіне байланысты)

L3a Ірілеп үгуге арналған саптама (қызыл)

L3b Ұсақтап үгуге арналған саптама (қызыл сары)

L3c Үлкен тілімдермен турауға арналған саптама (жабық жасыл)

L3d Ұсақ тілімдермен турауға арналған саптама (ашық жасыл)

L3e Фри тілімдерін турауға арналған саптама

L3f Шаршылап турауға арналған саптама

M/N Сақтауға арналған құрылғы (үлгісіне байланысты)

Қолдану бойынша ұсыныстар

Алғаш рет қолданар алдында саптаманы сабынды сумен жуыңыз. Сонан соң жуып, құрғатып сүртіңіз.

Тор мен пышағы майлы болып қалуы керек. Оларға май жағыңыз.

Егер торына май жағылмаса, құралды қолданбаңыз.

Мойнындағы құрам бөліктерді ешқашан саусағыңызбен немесе басқа ас үй жабдықтарымен итермеңіз.

Сіздің құралыңызды 14 минуттан артық қолданбаңыз.

Қолдану: ет тартқыштың жоғарғы бөлігі (fig. 1.1 бастап 1.4 дейін қараңыз)

Турау үшін барлық құрам бөліктерді дайындаңыз, сүйектерін, шеміршектері мен жүйкелерін алып тастаңыз. Етті тілімдеп бөліңіз (шамамен 2 см x 2 см).

Пайдалы кеңес : Операция аяғында ет тартқыштан барлығы шығу үшін бірнеше нан тілімін өткізуге болады.

Шұжыққа арналған саптама (fig. 2.1 2.3 қараңыз)

Маңызды: Бұл керек-жарақ барлық дәмдеуіштер қосылған және әзірлеу үшін араластырылған тартылған етпен қолдануға ғана арналған. Шұжықтың қабығын жылы суға салған соң оның иілгіштігін қалпына келтіру үшін 5 см-ден артық қалдырыңыз (оларды түйіндеп байлаңыз). Құралды қосыңыз, ет тартқышқа тартылған етті салып, ет қабығының толуын қадағалаңыз. **Ескерту: бұл жұмысты екеулеп орынғана оңай болады, бірі тартылған еттің берілуін қамтамасыз етеді, екіншісі қабығының толуын қадағалайды.** Қабығын бұрап және басу арқылы шұжыққа тиісті ұзындығын беріңіз. Сапалы шұжық алу үшін толтыру кезінде ауаның кіруіне жол бермеңіз және шұжықтың ұзындығын 10-нан 15 см-ге дейін жасаңыз (түйіндеп байлау арқылы шұжықтарды бөліңіз).

Кеббе саптамасы (fig.3.1 және 3.2 қараңыз)

Пайдалы ұсыныстар: Кеббе немесе Кефта үшін жіңішке көлемді алу үшін қалаған жіңішкелікке дейін етті ет тартқыш арқылы 2-3 рет тартыңыз.

Печеньеге арналған саптама (fig. 4.1 бастап 4.2 дейін қараңыз)

Қамыр әзірлеңіз. Егер қамыр жұмсағырақ болса, сіз жақсы нәтиже аласыз. Нұсқағышты таңдаған пішінмен сәйкестендіре отырып, суретті таңдаңыз .

Стейк саптамасы (fig. 5 қараңыз)

Цитрустерге арналған саптама (fig. 6.1 және 6.2 қараңыз)

Жеміс немесе көкөніс пюресін әзірлеуге арналған саптама (fig. 7 қараңыз)

Қолданылуы : Шырын жинауға арналған ыдысты K5 құю мұрыншасына және басқа ыдысты қалдықтарды жинауға арналған сүзгінің астына орнатыңыз. Тұздық немесе шырын әзірлеу үшін тек балғын жемістерді ғана қолданыңыз. Жыл мезгілі мен жемістердің сапасына қарай барынша көп мөлшерде тұздық немесе шырын алу үшін жұмсағын қайта ет тартқыштан тартқан жөн.

Шырын: K3 сүзгісін қолданыңыз
Тұздыққа арналған саптама: K4 сүзгісін қолданыңыз

Көкөністурағыш (fig. 8.1 бастап 8.6 / fig.10 дейін қараңыз)

Әрбір өнім түрі үшін саптама орнатыңыз: **fig.10. кестьесін қараңыз**

Жақсы нәтиже алу үшін кеңестер:
Жақсы нәтиже алу үшін Сіз қолданатын құрам бөліктер қатты болуы керек. Осылай, Сіз шнекте өнімнің жиналып қалуынан сақтайсыз. Құралды тым қатты, мысалы, қант немесе ет сияқты өнімдерді ұсақтау үшін қолданбаңыз.

Тазалау (fig. 9.1 бастап 9.6 дейін қараңыз)

DESCRIERE

- A** Cap de tocare detașabil
- A1** Corp de aluminiu
- A2** Spirală
- A3** Cuțit de inox cu auto-ascuțire
- A4** Site (în funcție de model)
 - A4a** Sită cu orificii mici - pentru tocare foarte fină
 - A4b** Sită cu orificii medii - pentru tocare fină
 - A4c** Sită cu orificii mari - pentru tocare grosieră
- A5** Piuliță din aluminiu
- B** Tăviță detașabilă
- C** Accesoriu de împingere
- D** Buton pornire/oprire
- E** Bloc motor
- F** Accesoriu pentru cârnați (în funcție de model)
- G** Accesoriu pentru Kebbe (în funcție de model)
 - G1** Cap conector
 - G2** Inel
- H** Accesoriu pentru biscuiți (în funcție de model)
 - H1** Suport
 - H2** Formă
- I** Accesoriu Steak (în funcție de model)
 - I1** Suport pentru formă
 - I2** Formă pentru pește
 - I3** Formă pentru carne
 - I4** Formă pentru nuggets
- I5** Colector de suc
- J** Presă pentru citrice (în funcție de model)
 - J1** Con / Filtru
 - J2** Dispozitiv de antrenare
 - J3** Colector de suc
- K** Accesoriu pentru Coulis (în funcție de model)
 - K1** Garnitură de etanșare
 - K2** Șurub
 - K3** Filtru cu orificii mici pentru suc
 - K4** Filtru cu orificii mixte pentru coulis
 - K5** Ghidaj pentru suc
 - K6** Perie de curățat
- L** Accesoriu pentru tăiere legume (în funcție de model)
 - L1** Compartiment pentru conuri
 - L2** Dispozitiv de împingere
 - L3** Conuri (în funcție de model)
 - L3a** Con pentru răzuire grosieră (roșu)
 - L3b** Con pentru răzuire fină (portocaliu)
 - L3c** Con pentru feliere grosieră (verde închis)
 - L3d** Con pentru feliere fină (verde deschis)
 - L3e** Con pentru feliere subțire
 - L3f** Accesoriu pentru tăiere în cuburi
- M/N** Accesoriu de depozitare (în funcție de model)

Indicații de utilizare

Înainte de prima utilizare, spălați toate accesoriile cu apă și detergent. Clătiți-le și uscați-le cu grijă imediat după utilizare.

Sita și cuțitul trebuie să fie în permanență unse. Ștergeți-le cu ulei.

Nu porniți aparatul în gol, dacă sitele nu sunt unse corect.

Nu împingeți niciodată conținutul cu degetele sau alte ustensile.

Nu utilizați aparatul în continuu pentru mai mult de 14 minute.

Utilizare: Cap de tocare (a se vedea fig. 1.1 - 1.4)

Pregătiți întreaga cantitate de alimente pe care doriți să o tocați, eliminând toate oasele, cartilagiile și nervurile. Tăiați carnea în bucăți (aproximativ 2cm X 2cm).

Sugestie: La sfârșit, puteți introduce câteva bucăți de pâine pentru a face să iasă întreaga tocătură.

Accesoriu pentru cârnați (a se vedea fig. 2.1 - 2.3)

Important: Acest accesoriu se utilizează doar după ce ați tocat carnea, ați adăugat condimentele și ați amestecat bine preparatul.

După ce ați lăsat mașul să se înmoaie în apă caldă pentru a-și recăpăta elasticitatea, înfășurați-l în jurul pâlniei lăsând în afară aproximativ 5 cm (mai târziu îl veți obtura prin înnoare). Puneți aparatul în funcțiune și alimentați-l cu tocătură, urmărind mașul pe măsură ce se umple.

Notă: Această operațiune se efectuează mai ușor în doi, o persoană asigurând alimentarea cu tocătură, iar cealaltă ținând mașul care se umple.

Preparați cârnați cu lungimea dorită strângând și răsucind mațul din loc în loc.
Pentru a obține un cârnat de calitate, aveți grijă să evitați captarea de aer în timpul umplerii și preparați cârnați de 10-15 cm (separați cârnații amplasând o legătură între ei și făcând un nod).

Accesoriu pentru Kebbe (a se vedea fig.3.1 și 3.2)

Sfat practic:

Pentru realizarea pastei fine de Kebbe sau Kefta, pasați carnea de 2-3 ori prin capul de tocare până la obținerea fineții dorite.

Accesoriu pentru biscuiți (a se vedea fig. 4.1 și 4.2)

Pregătiți aluatul. Veți obține rezultate mai bune folosind un aluat puțin moale. Alegeți forma dorită poziționând săgeata în dreptul formei alese. Alimentați cu aluat până când obțineți cantitatea de biscuiți dorită.

Accesoriu Steak (a se vedea fig. 5)

Presă pentru citrice (a se vedea fig. 6.1 et 6.2)

Accesoriu pentru Coulis (a se vedea fig. 7)

Utilizare: Așezați un recipient sub ghidajul pentru suc K5 pentru a colecta sucul și un altul la capătul filtrului pentru a colecta resturile. Pentru a prepara sucuri de fructe și coulis, trebuie să folosiți numai fructe proaspete. În funcție de sezon și de calitatea fructelor, se recomandă să treceți pulpa din nou prin aparat pentru a extrage maximul de suc sau coulis.

Suc: Utilizați filtrul K3

Coulis: Utilizați filtrul K4

Accesoriu pentru tăiere legume (a se vedea fig. 8.1 - 8.6 / fig.10)

Utilizați conul corespunzător fiecărui tip de aliment: **a se vedea tabelul din fig.10.**

Indicații pentru a obține rezultate optime:

Alimentele pe care le utilizați trebuie să fie tari pentru a obține rezultate satisfăcătoare și pentru a evita acumularea de alimente în tubul de alimentare. Nu utilizați aparatul pentru a măcina sau felia alimente prea dure, precum zahăr sau bucăți de carne.

Curățare (a se vedea fig. 9.1 - 9.6)

OPIS

A Odstranjiva rezalna glava

A1 Ogrodje iz aluminija

A2 Vijak

A3 Smobrusilno rezilo inox

A4 Rešetke (odvisno od modela)

A4a Rešetka z drobnimi luknjami - za zelo fino mletje

A4b Rešetka s srednje velikimi luknjami - za fino mletje

A4c Rešetka z velikimi luknjami - za grobo mletje

A5 Matica vijaka iz aluminija

B Odstranjiv pladenj

C Potiskalnik za meso

D Gumb za vklop / izklop

E Enota z motorjem

F Nastavek za pripravo klobas (odvisno od modela)

G Nastavek za pripravo nadeva Kebbe (odvisno od modela)

G1 Del z navojem

G2 Obroček

H Nastavek za pripravo peciva (odvisno od modela)

H1 Podpora

H2 Modelček

I Nastavek za pripravo zrezkov (odvisno od modela)

I1 Osnovni model

I2 Modelček za pripravo rib

I3 Modelček za pripravo zrezkov

I4 Modelček za pripravo «nuggetsov»

I5 Zbiralnik soka

J Nastavek za stiskanje agrumov (odvisno od modela)

J1 Stožec / Filter

J2 Ožemalnik

J3 Zbiralnik soka

K Nastavek za pripravo omak (odvisno od modela)

K1 Spoj za tesnenje

K2 Vijak

K3 Filter z drobnimi luknjami za pripravo omak

K4 Filter z različno velikimi luknjami za pripravo omak

K5 Odprtina za iztok soka

K6 Gobica za čiščenje

L Rezalnik zelenjave (odvisno od modela)

L1 Režila za strganje v obliki stožca / gladke površine

L2 Potiskalnik

L3 Stožec (odvisno od modela)

L3a Režilo za grobo strganje (rdeči stožec)

L3b Režilo za fino strganje (oranžni stožec)

L3c Režilo za velike rezine (temno zeleni stožec)

L3d Režilo za drobne rezine (svetlo zeleni stožec)

L3e Režilo za rezanje na trakove

L3f Nastavek za rezanje na kocke

M/N Nastavek za shranjevanje (odvisno od modela)

Nasveti glede uporabe

Pred prvo uporabo vse nastavke očistite z milnico. Nato jih temeljito sperite in takoj osušite.

Rešetka in rezilo morata ostati mastna. Naoljite jih z oljem.

Če rešetke niso naoljene, izdelka ne uporabljajte.

V odprtine ne vstavljajte prstov ali kuhinjskih pripomočkov.

Izdelka ne smete uporabljati več kot 14 min.

Uporaba: rezalna glava (Glejte sl. od 1.1 do 1.4)

Prpravite celotno količino živila, ki ga boste zmleli, odstranite kosti, hrustanec in živce. Meso narežite na koščke (približno 2cm X 2cm).

Nasvet: Ko ste s postopkom zaključili, lahko v rezalnik vstavite nekaj koščkov kruha, da odstranite sesekljano meso v celoti.

Nastavek za pripravo klobas (Glejte sl. od 2.1 do 2.3)

Važno! Ta nastavek lahko uporabite šele po tem, ko meso nasesekljate, začinite in vse skupaj dobro zmešate.

Črevo najprej namočite v mlačni vodi, da mu povrnete elastičnost, nato pa ga napolnite v lijak, tako da sega 5 cm čez lijak (konec čreve zaprete s pomočjo zavezanega vozlja). Napravo vklopite in dodajte nadev v sekljalnik in napolnite črevo.

Opomba: To delo lažje opravita dve osebi, pri čemer ena oseba pripravi mleto meso, druga pa črevo napolni z nadevom.

Željeno dolžino klobas oblikujete tako, da črevo stisnete in ga zavijete.

Da bi dosegli kakovostno pripravo klobas poskrbite, da pri polnjenju ni prišlo do zračnih mehurčkov, zato naj bo velikost klobas od 10 do 15 cm (klobase med seboj ločite s pomočjo vezi in vozlja).

Nastavek za pripravo nadeva kebbe (Glejte sl. 3.1 in 3.2)

Uporabni nasvet:

Za pripravo drobno mlete nadeva kebbe ali kefta meso potisnite 2-3 krat skozi rezalno glavo, dokler ne dobite željene debeline nadeva.

Nastavek za pripravo peciva (Glejte sl. 4.1 in 4.2)

Pripravite nadev. Najboljše rezultate boste dobili, če je nadev rahlo mehak. Motiv izberite tako, da puščica ustrezno kaže na izbrano obliko. Polnite toliko časa, dokler ne dobite željene količine nadeva.

Nastavek za pripravo zrezkov (Glejte sl. 5)

Nastavek za stiskanje agrumov (Glejte sl. 6.1 in 6.2)

Nastavek za pripravo omak (Glejte sl. 7)

Uporaba: Za zbiranje soka namestite posodo pod lijak za iztok soka **K5** in za zbiranje odpadkov namestite drugo posodo pod filter. Za pripravo omak in soka morate uporabiti zgolj sveže sadje. Odvisno od letnega časa in kakovosti sadja vam priporočamo, da pulpo stisnete dvakrat, saj boste tako stisnili večjo količino omake ali soka.

Sok: Uporabite filter **K3**.

Omaka: Uporabite filter **K4**.

Rezanje zelenjave (Glejte sl. od 8.1 do 8.6 / sl. 10)

Za vsako vrsto živila izberite priporočeni stožec: **Glejte tabelo/sl. 10.**

Nasveti, ki pomagajo doseči dobre rezultate:

Za doseganje željenih rezultatov morajo biti živila, ki jih uporabljate, čvrsta in pazite, da se izognete kopičenju živil v shranjevalniku. Naprave ne uporabljajte za strganje ali rezanje na rezine prečvrstih živil, kot so denimo sladkor ali kosi mesa.

Čiščenje (Glejte sl. od 9.1 do 9.6)

OPIS

A Demontažna glava mlina za meso

A1 Telo od aluminijuma

A2 Šraf

A3 Samooštreči nož od nerđajučeg čelika

A4 Rešetke (u zavisnosti od modela)

A4a Rešetka sa malim otvorima - vrlo sitno mlevenje

A4b Rešetka sa srednjim otvorima - sitno mlevenje

A4c Rešetka sa velikim otvorima - krupno mlevenje

A5 Matica od aluminijuma

B Demontažna tacna

C Potiskivač za meso

D Dugme za pokretanje/zaustavljanje

E Blok motora

F Dodatak za kobasice (u zavisnosti od modela)

G Dodatak za čevap (u zavisnosti od modela)

G1 Kljun za punjenje

G2 Kesica

H Dodatak za keks (u zavisnosti od modela)

H1 Nosač

H2 Kalup

I Dodatak za keks (u zavisnosti od modela)

I1 Nosač kalupa

I2 Kalup u obliku ribe

I3 Kalup u obliku steka

I4 Kalup u obliku lešnika

I5 Skupljač soka

J Pesa za citrusno voće (u zavisnosti od modela)

J1 Konus/filter

J2 Pogonska osovina

J3 Skupljač soka

K Dodatak za kašu/pire (u zavisnosti od modela)

K1 Nepropusna spojnica

K2 Šraf

K3 Filter sa malim otvorima za sok

K4 Filter sa mešanim otvorima za voćni pire

K5 Dodatak za sok

K6 Četkica za čišćenje

L Seckalica za povrće (u zavisnosti od modela)

L1 Prostor za dodatke / gornji otvor

L2 Potiskivač

L3 Dodaci (u zavisnosti od modela)

L3a Dodatak za krupno rendanje (crveni)

L3b Dodatak za sitno rendanje (narandžasti)

L3c Dodatak za sitno seckanje (tamnozeleni)

L3d Dodatak za seckanje krompira na štapiće (svetlozeleni)

L3e Dodatak za seckanje krompira na štapiće

L3f Dodatak za seckanje na kockice

M/N Prostor za odlaganje (u zavisnosti od modela)

Saveti za upotrebu

Pre prve upotrebe, operite sve dodatke vodom i detedžentom. Temeljno ih isperite i osušite.

Rešetka i nož moraju da ostanu masni. Namažite ih uljem.

Ne dozvolite da aparat radi ako rešetke nisu nauljene.

Nikada ne potiskujte namirnice prstima niti kuhinjskim priborom.

Nemojte da koristite svoj aparat više od 14 min.

Upotreba: glava mlina za mlevenje (pogledajte fig. 1.1 do 1.4)

Pripremite svu količinu hrane koju ćete da meljete, uklonite kosti, hrskavicu i žilice. Isecite meso na komadiće (približno 2cm X 2cm).

Savet: Kada završite sa mlevenjem mesa, ubacite nekoliko kriški hleba i sameljite ih da bi iz mlina izbacili ostatke mesa.

Dodatak za kobasice (pogledajte fig. 2.1 do 2.3)

Važno: ovaj dodatak treba da koristite tek kada sameljete meso, dodate začine i dobro zamesite smesu.

Nakon što ostavite crevo da se natopi mlakoj vodi da bi povratilo elastičnost, navucite ga na kljun i ostavite da visi 5 cm (gde ćete crevo zatvoriti vezivanjem čvora kanapom). Stavite aparat u rad, napunite mašinu za mlevenje pripremljenom smesom i pratite dok se crevo puni.

Napomena : ovaj posao lakše se obavlja u paru, jedna osoba dodaje pripremljenu smesu, a druga prati punjenje creva.

Dajte kobasicama željenu dužinu tako što ćete da stisnete i okrenete crevo.

Da biste imali kvalitetne kobasice, pripazite da vam se kod punjenja ne skuplja vazduh i pravite kobasice od 10 do 15 cm (odvojite kobasice postavljanjem kanapa i vezivanjem čvora njime).

Dodatak za čevap (pogledajte fig. 3.1 i 3.2)

Praktičan savet:

Da biste dobili funu smesu za čevape ili ćufte, propustite meso 2 do 3 puta kroz glavu mlina za mlevenje, dok ne dobijete željenu finoću.

Dodatak za keks (pogledajte fig. 4.1 i 4.2)

Pripremite testo. Dobićete najbolje rezultate sa mekšim testom. Odaberite uzorak koji odgovara odabranom obliku sa strelicom. Dodajte testo dok ne dobijete željenu količinu keksa.

Dodatak za stek (pogledajte fig. 5)

Presa za citrusno voće (pogledajte fig. 6.1 i 6.2)

Dodatak za kašu/pire (pogledajte fig. 7)

Upotreba: Postavite sud u koji ćete da sakupljate sok kroz dodatak za sok K5, i još jedan na izlazu filtera, kako biste prikupljali otpad. Kod pripreme voćnog pirea i soka, obavezno koristite samo sveže voće. U zavisnosti od sezone i kvaliteta voća, savetujemo Vam da pulpu protisnete i drugi put, da biste dobili maksimalnu količinu voćnog pirea ili soka.

Sok: Koristite filter **K3**

Voćni pire: Koristite filter **K4**

Seckalica za povrće (vidi fig. 8.1 do 8.6 / fig.10)

Koristite konus predviđen za svaku vrstu hrane: **pogledajte tabelu fig.10.**

Saveti za dobre rezultate:

Sastojci koje koristite moraju da budu zatvoreni, da bi se postigli zadovoljavajući rezultati i izbeglo eventualno nakupljanje hrane u prostoru za konuse. Nemojte da koristite aparat zaređanje i seckanje previše tvrde hrane, poput šećera ili komada mesa.

Čišćenje (pogledajte fig. 9.1 à 9.6)

OPIS

A Uklonjiva glava stroja za mljevenje

A1 Tijelo od aluminija

A2 Vijak

A3 Nož od nehrđajućeg čelika koji se sam oštiri

A4 Rešetke (ovisno o modelu)

A4a Rešetka s malim otvorima - jako sitno mljevenje

A4b Rešetka sa srednjim otvorima - sitno mljevenje

A4c Rešetka s velikim otvorima - krupno mljevenje

A5 Vijak od aluminija

B Uklonjiva plitica

C Potiskivač za meso

D Tipka za pokretanje/zaustavljanje

E Blok motora

F Nastavak za kobasice (ovisno o modelu)

G Nastavak za kibbeh (ovisno o modelu)

G1 Kljun za punjenje

G2 Prsten

H Nastavak za keks (ovisno o modelu)

H1 Potporanj

H2 Kalup

I Nastavak za stek (ovisno o modelu)

I1 Potporanj kalupa

I2 Kalup u obliku ribe

I3 Kalup u obliku steka

I4 Kalup u obliku lješnjaka

I5 Sakupljač soka

J Preša za povrće (ovisno o modelu)

J1 konus/filtar

J2 Pogonska osovina

J3 Skupljač soka

K Nastavak za voćne preljeve (ovisno o modelu)

K1 Nepropusni zglob

K2 Vijak

K3 Filtar s malim otvorima za sok

K4 Filtar s miješanim otvorima za preljeve

K5 Vodilica za sok

K6 Četkica za čišćenje

L Sjeckalica za povrće (Ovisno o modelu)

L1 Spremnik za nastavke / gornji otvor

L2 Potiskivač

L3 Nastavci (ovisno o modelu)

L3a Nastavak za krupno ribanje (crveni)

L3b Nastavak za sitno ribanje (narančasti)

L3c Nastavak za krupno sjeckanje (tamnozeleni)

L3d Nastavak za sitno sjeckanje (svjetlozeleni)

L3e Nastavak za rezanje na prutiće

L3f Nastavak za rezanje na kockice

M/N Pribor za pospremanje (ovisno o modelu)

Savjeti za uporabu

Prije prve uporabe, operite sve nastavke u vodi s deterdžentom. Temeljito ih isperite i posušite.

Rešetka i nož moraju ostati masni. Namažite ih uljem.

Ne stavljajte uređaj u rad ne radi ako rešetke nisu namaščene.

Nikad u gornji otvor nemojte potiskati prstima niti drugim kuhinjskim priborom.

Ne rabite svoj uređaj više od 14 min u kontinuitetu.

Uporaba: glava stroja za mljevenje (vidi fig. 1.1 do 1.4)

Pripremite svu količinu hrane koju ćete mljeti, uklonite kosti, hrskavicu i žilice. Izrežite meso na komade (približno 2cm X 2cm).

Trik : Na kraju rada, možete provući nekoliko komada kruha kako bi sva mljevena hrana izašla van.

Nastavak za kobasice (vidi fig. 2.1 do 2.3)

Važno: ovaj nastavak treba se rabiti tek kad ste samljeli meso, dodali začine i dobro izmiješali pripravak. Nakon što ste crijevo ostavili da se namače u mlakoj vodi kako bi povratilo svoju elastičnost, navucite ga na kljun i ostavite da visi 5 cm (gdje ćete crijevo začepiti vezivanjem čvora vezicom). Stavite uređaj u rad, napunite stroj za mljevenje mljevenom smjesom i pratite kako se crijevo puni.

Napomena : ovaj posao se lakše obavlja udvoje, jedno radi na dodavanju mljevene smjese, a drugo na punjenju crijeva.

Dajte kobasicama željenu duljinu tako što ćete stisnuti i okrenuti crijevo.

Da biste imali kvalitetne kobasice, pripazite da vam se ne nakuplja zrak kod punjenja i radite kobasice od 10 do 15 cm (odvajajte kobasice postavljanjem vezice i vezanjem čvora uz njenu pomoć).

Nastavak za kibbeh (vidi fig. 3.1 i 3.2)

Praktični savjet:

Da biste dobili finu smjesu za kibbeh ili mesne uštipke, propustite meso 2 do 3 puta kroz glavu stroja za mljevenje, dok ne dobijete željenu finoću.

Nastavak za keks (vidi fig. 4.1 i 4.2)

Pripravite tijesto. Dobit ćete najbolje rezultate s malo mekšim tijestom. Odaberite uzorak i izravnajte ga a strelicom. Ponavljajte postupak dok ne dobijete željenu količinu keksa.

Nastavak za stek (vidi fig. 5)

Preša za povrće (vidi fig. 6.1 i 6.2)

Nastavak za preljeve (vidi fig. 7)

Uporaba: Postavite posudu u koju ćete skupljati sok kroz vodilicu za sok **K5**, a još jednu na izlazu filtra kako biste prikupljali otpatke. Kod pripreme preljeva i soka je obvezno rabiti samo svježe voće. Ovisno od sezone i kvalitete voća, savjetuje se da pulpu protisnete drugi put, kako biste dobili maksimalnu količinu voćnog preljeva ili soka.

Sok: Rabite filtar **K3**

Voćni preljev: Rabite filtar **K4**

Sjeckalica za povrće (vidi fig. 8.1 do 8.6 / fig.10)

Rabite nastavak namijenje za određene vrste namirnica: **vidi tabelu fig.10.**

Savjeti za postizanje dobrih rezultata:

Sastojci koje rabite moraju biti čvrsti, kako bi se postigli zadovoljavajući rezultati i izbjeglo svako nakupljanje hrane u spremniku. Ne rabite uređaj za ribanje ili sjeckanje pretvrde hrane, poput šećera ili komada mesa.

Čišćenje (vidi fig. 9.1 do 9.6)

OPIS

A Odvojiva glava mašine za mljevenje

A1 Tijelo od aluminija

A2 Vijak

A3 Samooštreći nož od nehrđajućeg čelika

A4 Rešetke (zavisno od modela)

A4a Rešetka s malim otvorima - jako sitno mljevenje

A4b Rešetka sa srednjim otvorima - sitno mljevenje

A4c Rešetka s velikim otvorima - krupno mljevenje

A5 Navrtanj od aluminija

B Odvojiva posuda

C Potiskivač za meso

D Tipka za uključivanje /isključivanje

E Blok motora

F Nastavak za kobasice (zavisno od modela)

G Nastavak za čevap (zavisno od modela)

G1 Kljun za punjenje

G2 Vrećica

H Nastavak za keks (zavisno od modela)

H1 Nosač

H2 Kalup

I Nastavak za stejk (zavisno od modela)

I1 Nosač kalupa

I2 Kalup u obliku ribe

I3 Kalup u obliku stejka

I4 Kalup u obliku lješnjaka

I5 Skupljač soka

J Nastavak za agrume (zavisno od modela)

J1 Kupa/filter

J2 Pogonska osovina

J3 Skupljač soka

K Nastavak za voćni pire (zavisno od modela)

K1 Nepropusni zglob

K2 Vijak

K3 Filter s malim otvorima za sok

K4 Filter s miješanim otvorima za voćni pire

K5 Vodilica za sok

K6 Četkica za čišćenje

L Sjeckalica za povrće (zavisno od modela)

L1 Spremnik za kupe / gornji otvor

L2 Potiskivač

L3 Kupe (zavisno od modela)

L3a Konus za krupno ribanje (crvena)

L3b Konus za sitno ribanje (narančasta)

L3c Konus za krupno sjeckanje (tamnozeleno)

L3d Konus za sitno sjeckanje (svjetlozeleno)

L3e Konus za rezanje krompira na štapiće

L3f Konus za rezanje na kockice

M/N Pribor za spremanje (zavisno od modela)

Savjeti za upotrebu

Prije prve upotrebe, operite sve nastavke u vodi s deterdžentom. Temeljito ih isperite i posušite.

Rešetka i nož moraju ostati masni. Namažite ih uljem.

Ne puštajte aparat u pogon ako rešetke niste prethodno namastili.

Nikad u gornji otvor nemojte potiskivati prstima niti drugim kuhinjskim priborom.

Ne koristite svoj aparat više od 14 min.

Upotreba: glava mašine za mljevenje (vidi fig. 1.1 do 1.4)

Pripremite svu količinu hrane koju ćete mljeti, uklonite kosti, hrskavicu i žilice. Izrežite meso na komade (približno 2cm X 2cm).

Tri : Na kraju rada, možete provući nekoliko komada hljeba kako bi sva mljevena hrana izašla vani.

Nastavak za kobasice (vidi fig. 2.1 do 2.3)

Važno: ovaj nastavak se treba koristiti tek kad sameljete meso, dodate začine i dobro izmjesite smjesu.

Nakon što ostavite crijevo da se namače u mlakoj vodi kako bi povratilo elastičnost, navucite ga na kljun i ostavite da visi 5 cm (gdje ćete crijevo začepiti vezivanjem čvora vezicom). Stavite aparat u rad, napunite mašinu za mljevenje hranom i pratiti dok se crijevo puni.

Napomena : ovaj posao lakše se obavlja u paru, jedno radi na dodavanju mljevene hrane, a drugo na punjenju crijeva.

Dajte kobasicama željenu dužinu tako što ćete stisnuti i okrenuti crijevo.

Da biste imali kvalitetne kobasice, pripazite da vam se kod punjenja ne nakuplja zrak i pravite kobasice od 10 do 15 cm (odvajajte kobasice postavljanjem vezice i vezivanjem čvora njome).

Nastavak za čevape (vidi fig. 3.1 i 3.2)

Практични savjet:

Da biste dobili finu smjesu za čevape ili čufteta, propustite meso 2 do 3 puta kroz glavnu mašinu za mljevenje, dok ne dobijete željenu finoću.

Nastavak za keks (vidi fig. 4.1 i 4.2)

Pripremite tijesto. Dobit ćete najbolje rezultate s mekšim tijestom. Odaberite uzorak i izravnajte ga a strelicom. Ponavljajte postupak dok ne dobijete željenu količinu keksa.

Nastavak za stejk (vidi fig. 5)

Nastavak za agrume (vidi fig. 6.1 i 6.2)

Nastavak za voćni pire (vidi fig. 7)

Upotreba: Postavite posudu u koju ćete sakupljati sok kroz vodilicu za sok **K5**, i još jednu na izlazu filtera, kako biste prikupljali otpatke. Kod pripreme voćnog pirea i soka obavezno koristite samo svježe voće. Zavisno od sezone i kvaliteta voća, savjetujemo da pulpu protisnete i drugi put, da biste dobili maksimalnu količinu voćnog pirea ili soka.

Sok: Koristite filter **K3**

Voćni pire: Koristite filter **K4**

Sjeckalica za povrće (vidi fig. 8.1 do 8.6 / fig.10)

Koristite konus predviđen za svaku vrstu hrane: **vidi tabelu fig.10.**

Savjeti za postizanje dobrih rezultata:

Sastojci koje koristite moraju biti zatvoreni, da bi se postigli zadovoljavajući rezultati i izbjeglo eventualno nakupljanje hrane u spremniku. Ne koristite aparat za ribanje ili sjeckanje pretvrde hrane, poput šećera ili komada mesa.

Čišćenje (vidi fig. 9.1 do 9.6)

ОПИСАНИЕ

A Подвижна глава на машина за мелене

A1 Алуминиев корпус

A2 Винт

A3 Самозаточващ се нож от неръждаема стомана

A4 Решетки (в зависимост от модела)

A4a Решетка с малки отвори - за много фино мелене

A4b Решетка със средни отвори - за фино мелене

A4c Решетка с големи отвори - за едро мелене

A5 Алуминиева гайка

B Подвижна табла

C Бутало за месо

D Бутон за пускане / спиране

E Блок на електромотора

F Принадлежност за суджуци (в зависимост от модела)

G Принадлежност за къббе (телешки кюфтенца) (в зависимост от модела)

G1 Винт на мрежата

G2 Пръстен

H Принадлежност за бисквити (в зависимост от модела)

H1 Държач

H2 Форма

I Принадлежност за стек (в зависимост от модела)

I1 Основна форма

I2 Форма риба

I2 Форма стек

I2 Форма хапки

I5 Колектор на сок

J Принадлежност преса за цитруси (в зависимост от модела)

J1 Конус / филтър

J2 Палец

J3 Колектор за сок

K Принадлежност за гъст сок (според модела)

K1 Уплътняващо съединение

K2 Винт

K3 Филтър с малки отвори за обикновен сок

K4 Филтър с комбинирани отвори за гъст сок

K5 Водач за сок

K6 Почистваща четка

L Ренде за зеленчуци (в зависимост от модела)

L1 Магазин за конуси / проход

L2 Бутало

L3 Конуси (в зависимост от модела)

L3a Конус за едро стъргане (червен)

L3b Конус за фино стъргане (оранжев)

L3c Конус за едро рязане (тъмнозелен)

L3d Конус за фино рязане (светлозелен)

L3e Конус за рязане на картофи за фритюрник

L3f Принадлежност за рязане на малки частици

M/N Принадлежност за подреждане (според модела)

Съвети за употреба

Преди употреба за първи път, измийте всички принадлежности в сапунена вода. Изплакнете ги и веднага след това ги подсушете добре.

Решетката и ножът трябва да останат омаслени. Намажете ги с олио.

Уредът не трябва да работи на празно, ако решетките не са омаслени.

Никога не натискайте с пръсти или с друг кухненски прибор в проходите.

Не използвайте уреда повече от 14 минути.

Начин на работа : глава на машината за мелене (виж фиг. 1.1 до 1.4)

Подгответе цялото количество от хранителния продукт, предназначен за мелене, отстранете костите, хрущялите и жилите. Нарежете месото на парчета (приблизително 2 см X 2 см).

Съвет: В края на операция можете да прекарате няколко малки парчета хляб, за да извадите всички смлени парченца месо.

Принадлежност за суджуци (виж фиг. 2.1 до 2.3)

Важно: тази принадлежност може да се използва само след като месото е смелено, добавени са подправки и сместа е разбъркана добре.

След като сте оставили червото да се накисне в хладка вода, за да възвърне своята еластичност, го поставете върху фунията. като оставите свободни 5 см (които ще затворите, като да направите възел на

края) Пуснете уреда в действие, поставете ситно смляното място в машината за мелене и следете червото докато то се напълни.

Забележка: тази дейност ще бъде извършена по-лесно от двама души, като единия се занимава с подаване на ситно смляното месо, а втория се занимава с пълнене на червото.

Направете суджуците с желаната дължина като защипете и завъртите червото.

За да получите качествен суджук, се опитвайте да избягвате образуване на въздушни джобове по време на пълнене и направете суджуците с дължина от 10 до 15 см (разделяйте суджуците като поставите връзка и направете възел с нейна помощ).

Принадлежност за къббе (телешки кюфтенца) (виж фиг.3.1 и 3.2)

Практически съвет:

За да получите фина смес за къббе или кюфтета, прекарайте месото 2 до 3 пъти в главата на машината за мелене до получаване на желаната консистенция.

Принадлежност за бисквити (виж фиг. 4.1 и 4.2)

Подгответе тестото. Най-добри резултати ще получите с малко по-влажно тесто. Изберете шарката като стрелката трябва да съответства с избраната форма. Заредете, докато не получите бисквити с желаното качество.

Принадлежност за стек (виж фиг. 5)

Принадлежност преса за цитруси(виж фиг. 6.1 и 6.2)

Принадлежност за гъст сок (виж фиг. 7)

Начин на работа : Поставете съд за събиране на сока под водача за сок **K5** и още един съд в края на филтъра за събиране на отпадъчната маса. За получаване на гъст сок и обикновен сок е абсолютно необходимо да се използват само свежи плодове. Според сезона и количеството плодове се препоръчва пулпът да се обработи още веднъж с машината за мелене, за да се изцеди максимално количество гъст или обикновен сок.

Обикновен сок : Използвайте филтъра **K3**

Гъст сок: Използвайте филтъра **K4**

Ренде за зеленчуци (виж фиг. 8.1 до 8.6 / фиг.10)

Използвайте препоръчвания конус за всеки тип продукт: **вж. таблицата на фиг.10**

Съвети за получаване на добри резултати:

Продуктите, които използвате, трябва да бъдат затворени, за да се получат удовлетворителни резултати и да се избегне натрупване на продукти в магазина на уреда. Не използвайте уреда за да стържете или режете много твърди продукти като захар или парчета месо.

Почистване (виж фиг. 9.1 до 9.6)

KIRJELDUS

A Eemaldatav lihahakkimispea

A1 Alumiiniumkorpus

A2 Kruvi

A3 Roostevabast terasest iseterituv nuga

A4 Võred (sõltuvalt mudelist)

A4a Väikeste aukudega - võre väga peeneks hakkimiseks

A4b Keskmiste aukudega - võre peeneks hakkimiseks

A4c Suurte aukudega - võre jämedaks hakkimiseks

A5 Alumiiniummutter

B Eemaldatav plaat

C Lihatõukur

D KÄIVITAMISE/SEISKAMISE nupp

E Mootoriosa

F Vorstitarvik (sõltuvalt mudelist)

G Kebbe lihapallide tarvik (sõltuvalt mudelist)

G1 Ühendusdetaili kate

G2 Rõngas

H Küpsisetarvik (sõltuvalt mudelist)

H1 Tugi

H2 Vorm

I Steigitarvik (sõltuvalt mudelist)

I1 Vormi alus

I2 Kalakujuline vorm

I3 Steigivorm

I4 Nagitsavorm

I5 Vedelikukogu

J Mahlapress (sõltuvalt mudelist)

J1 Koonus/filter

J2 Telg

J3 Mahlakogu

K Coulis' tarvik (sõltuvalt mudelist)

K1 Veekindel ühendus

K2 Kruvi

K3 Väikeseauguline filter mahla jaoks

K4 Eri suurusega aukudega filter coulis' jaoks

K5 Mahlarenn

K6 Puhastushari

L Köögiviljalõikur (sõltuvalt mudelist)

L1 Toruosa/renn

L2 Tõukur

L3 Koonused (sõltuvalt mudelist)

L3a Jämeda riivimise koonus (punane)

L3b Peene riivimise koonus (oranž)

L3c Jämeda tükeldamise koonus (tumeroheline)

L3d Peene tükeldamise koonus (heleroheline)

L3e Õhukeste viilude lõikur

L3f Kuubikute lõikamise tarvik

M/N Hoistamistarvik (sõltuvalt mudelist)

Nõuanded kasutamiseks

Enne esmakordset kasutamist peske kõiki tarvikuid seebivees. Loputage ja kuivatage kohe hoolikalt.

Võre ja nuga peavad olema määrdainega kaetud. Määrige neid õliga.

Ärge käivitage tühja seadet, kui võred ei ole korralikult määritud.

Ärge kunagi kasutage sõrmi ega muid vahendeid toidu seadme torusse lükkamiseks.

Ärge kasutage seadet korraga rohkem kui 14 min.

Kasutamine: lihahakkimispea (joon. 1.1–1.4)

Valmistage töödeldav liha ette, eemaldades kondid, kõhred ja kõõlused. Lõigake liha tükkideks (umbes 2 cm x 2 cm).

Nõuanne: pärast liha hakkimist võite lasta mõned leivatükid hakkijast läbi, et saaksite kätte kogu hakkliha.

Vorstitarvik (joon. 2.1–2.3)

NB! Seda tarvikut kasutatakse alles pärast liha hakkimist, maitseainete lisamist ja segu hoolikalt segamist. Leotage soolt soojas vees, et see taastaks oma elastsuse, ning seejärel pange see lehtri otsa, jättes otsast 5 cm vabaks (hiljem saate sinna ava sulgemiseks sõlme siduda). Käivitage seade, lükake segu lihahakkijasse ja hoolitsege, et sool täidetakse korralikult.

Märkus: seda on kõige lihtsam teha kahel inimesel. Üks paneb hakkliha masinasse ja teine hoolitseb selle eest, et sool täidetakse ühtlaselt.

Tehke nii pikad vorstid kui soovite, pigistades ja keerates soolt sobivates kohtades.

Kvaliteetse vorsti saamiseks tagage, et soole täitmise ajal ei jääks sellesse õhku, ning tehke 10–15 cm pikkused vorstid (eraldage vorstid näiteks nende vahele niidiga sõlme tehes).

Kebbe lihapallide tarvik (joon. 3.1 ja 3.2)

Praktiline nõuanne:

Kebbe lihapallide või kefta jaoks peene hakkliha valmistamiseks laske liha 2 või 3 korda läbi hakkmasina, kuni liha saavutab sobiva tekstuuri.

Küpsisetarvik (joon. 4.1 ja 4.2)

Valmistage tainas. Parimate tulemuste saamiseks kasutage pehmet tainast. Valige vormil sobiv kuju, joondades selle noolega. Korrake, kuni olete valmistanud soovitud arvu küpsiseid.

Steigitarvik (joon. 5)

Mahlapress (joon. 6.1 ja 6.2)

Coulis' tarvik (joon. 7)

Kasutamine: pange mahlarenni (K5) alla anum mahla kogumiseks ja filtri teise otsa teine anum jääkide kogumiseks. Kui soovite valmistada coulis'd või mahla, peate kindlasti kasutama värskeid puuvilju või marju. Sõltuvalt hooajast ja puuviljade kvaliteedist soovitame lasta viljaliha veel teist korda läbi masina, et saaksite kätte võimalikult palju coulis'd või mahla.

Mahl: kasutage filtrit K3

Coulis: kasutage filtrit K4

Köögiviljalõikur (joon. 8.1–8.6)

Kasutage toidutüübi jaoks sobivat koonust: vt tabelit joonisel 10.

Kasulikud nõuanded parimate tulemuste saavutamiseks

Kasutatavad toiduained peavad olema piisavalt tugeva konsistentsiga, et tulemused oleksid head ja toit ei koguneks seadmesse. Ärge kasutage seadet liiga kõvade toiduainete, näiteks suhkrutükki või liha riivimiseks ega tükeldamiseks.

Puhastamine (joon. 9.1–9.6)

APRAKSTS

A Noņemamā gaļas mašīnas griezējdaļa

A1 Alumīnija korpus

A2 Skrūve

A3 Nerūsējošā tērauda pašasinošs nazis

A4 Režģi (atkarībā no modeļa)

A4a Režģis ar maziem caurumiem - ļoti sīkai malšanai

A4b Režģis ar vidēja izmēra caurumiem - smalkam malumam

A4c Režģis ar lielajiem caurumiem - rupjam malumam

A5 Alumīnija uzgrieznis

B Noņemams padeves trauks

C Gaļas stūmējs

D Ieslēgšanas/izslēgšanas slēdzis

E Motora bloks

F Desiņu piederums (atkarībā no modeļa)

G Kebbe piederums (atkarībā no modeļa)

G1 Padeves sprausla

G2 Gredzens

H Cepumiem piederums (atkarībā no modeļa)

H1 Atbalsts

H2 Veidne

I Steiku piederums (atkarībā no modeļa)

I1 Veidņa pamatne

I2 Zivs formas veidnis

I3 Steika formas veidnis

I4 Gabaliņu formas veidnis

I5 Sulas savācējs

J Citrusaugļu spiedes piederums (atkarībā no modeļa)

J1 Konuss / filtrs

J2 Skrūves mehānisms

J3 Sulas savācējs

K Piederums mērces pagatavošanai (atkarībā no modeļa)

K1 Savienojuma blīve

K2 Skrūve

K3 Filtrs ar maziem caurumiem sulas pagatavošanai

K4 Filtrs ar dažādiem caurumiem mērču pagatavošanai

K5 Uzgalis sulas izvadīšanai

K6 Tīrīšanas birstīte

L Dārzena smalcinātājs (atkarībā no modeļa)

L1 Produktu padeves trauks / skurstenis

L2 Stūmējs

L3 Konusi (atkarībā no modeļa)

L3a Lielais rīves konuss (sarkans)

L3b Smalkais rīves konuss (oranžs)

L3c Lielais griešanas konuss (tumši zaļš)

L3d Smalkais griešanas konuss (gaiši zaļš)

L3e Cepto šķēliņu griešanas konuss

L3f Gabaliņu sagriešanas piederums

M/N Novietošanas piederums (atkarībā no modeļa)

Lietošanas rekomendācijas

Pirms pirmās izmantošanas izmazgājiet visus piederumus ziepjainā ūdenī. Rūpīgi noskalojiet un nosusiniet.

Režģim un nazim jāpaliek taucainiem. Ieeļļojiet tos.

Nedarbiniet ierīci tukšgaitā, ja režģi nav ieeļļoti.

Nekad nestumiet produktus skurstenī ar pirkstiem vai citu darbarīku.

Nelietojiet ierīci ilgāk par 14 min.

Lietošana: gaļas maļamā mašīna (skat. 1.1. – 1.4. fig.)

Sagatavojiet visus malšanai paredzētos produktus, atdaliet kaulus, skrimšļus un čipslas. Sagrieziet gaļu gabaliņos (apm. 2x2cm).

Padoms: Pēc produkta samalšanas, jūs varat caur ierīci izlaist nedaudz maizes, lai izvadītu visu samalto produktu.

Desiņu piederums (skat. 2.1. - 2.3. fig.)

Svarīgi: šo papildu detaļu drīkst izmantot tikai pēc gaļas samalšanas, garšvielu pievienošanas un masas samaisīšanas.

Pēc desiņu apvalka atdzesēšanas remdenā ūdenī, lai tas kļūtu elastīgs, uzvelciet to uz piltuves J2, atstājot brīvu galu 5cm garumā (ko aiztaisa, sasienot ar auklu). Ieslēdziet ierīci, līdz galam uzpildiet apvalku ar gaļas masu.

Piezīme: šo darbu vislabāk darīt divatā, viens liek gaļas masu, otrs piepilda apvalku.

Piešķiriet desiņam vēlamo garumu, sakniebjot un pagriežot apvalku.

Lai iegūtu labas kvalitātes desiņu, rūpējieties, lai piepildīšanas laikā apvalkā neiekļūtu gaisa un gatavojiet desiņas no 10 līdz 15cm garumā (atdaliet desiņas ar striķi, uz sienot mezglu).

Piederums Kebbe pagatavošanai (skat. 3.1. – 3.2. fig.)

Praktisks padoms:

Lai samaltu gaļu Kebbe vai Kefta pagatavošanai, maliet gaļu 2 līdz 3 reizes ar maļamo mašīnu, līdz sasniegta vajadzīgā konsistence.

Cepumu piederums (skat. 4.1. – 4.2. fig.)

Sagatavojiet mīklu. Jūs sasniegsiet labākus rezultātus, ja mīkla būs mīkstāka. Izvēlieties cepumu formu, uzstādot attiecīgo veidni. Padodiet mīklu, līdz iegūstat vēlamo cepumu skaitu.

Steika piederums (skat. 5. fig.)

Citrusaugļu spiedes piederums (skat. 6.1. – 6.2. fig.)

Mērču piederums (skat. 7. fig.)

Lietošana: Nolieciet trauku, kurā satecēs sula no sulas uzgaļa **K5** un otru trauku filtra galā, lai savāktu pārpalikumus. Mērces gatavošanai drikst izmantot tikai svaigus augļus. Atkarībā no sezonas un augļu kvalitātes, iesakām mīkstumam malt divas reizes, lai iegūtu pēc iespējas vairāk produkta.

Sulai : Izmantojiet filtru **K3**

Mērcēm : Izmantojiet filtru **K4**

Dārzeņu smalcinātājs (skat. 8.1. – 8.6./10. fig.)

Lietojiet to konusus, kurš paredzēts noteiktajam produktu veidam: **skat. tabulu 10. fig.**

Padomi laba rezultāta iegūšanai:

Lai iegūtu apmierinošu rezultātu un izvairītos no produktu iesprūšanas padeves traukā, dāržeņiem, ko izmantojat, jābūt cietiem. Neizmantojiet ierīci, lai sasmalcinātu vai sagrieztu pārāk cietus produktus, piemēram, cukuru vai gaļas gabalus.

Tīrīšana (skat. 9.1. – 9.6. fig.)

APRAŠYMAS

A Išimama mēsmalēs galvutē

A1 Alumīnija korpusas

A2 Sraigtas

A3 Savaiame pasigalandantis nerūdijančio plieno peiliukas

A4 Sietelīai (pagal modelj)

A4a Sietelis mažomis skylutėmis - labai smulkiām malimui

A4b Sietelis vidutinio dydžio skylutėmis - smulkiām malimui

A4c Sietelis didelėmis skylutėmis - stambiam malimui

A5 Alumīnija veržlė

B Išimamas padėklas

C Mėsos stūmiklis

D Įjungimo / išjungimo mygtukas

E Variklio blokas

F Dešrelių priedas (pagal modelj)

G „Kebbe“ priedas (pagal modelj)

G1 Antgalis

G2 Žiedas

H Sausainių priedas (pagal modelj)

H1 Laikiklis

H2 Formelė

I Žlėgtainio priedas (pagal modelj)

I1 Formelės pagrindas

I2 Žuvies formos formelė

I3 Žlėgtainio formos formelė

I4 Kepsnelių formos formelė

I5 Sulčių surinkimo indas

J Citrusinių vaisių spaudimo priedas (pagal modelj)

J1 Kūgis / filtras

J2 Sukamoji ašis

J3 Sulčių surinkimo indas

K Tyrelių priedas (pagal modelj)

K1 Tarpinė

K2 Sraigtas

K3 Filtras mažomis skylutėmis sultims spausti

K4 Filtras įvairaus dydžio skylutėmis tyrelems spausti

K5 Sulčių griovelis

K6 Valymo šepetėlis

L Daržovių pjaustymas (pagal modelj)

L1 Kūgių dėklas / anga produktams dėti

L2 Stūmiklis

L3 Kūgiai (pagal modelj)

L3a Stambaus tarkavimo kūgis (raudonas)

L3b Smulkaus tarkavimo kūgis (oranžinis)

L3c Stambaus pjaustymo kūgis (tamsiai žalias)

L3d Smulkaus pjaustymo kūgis (šviesiai žalias)

L3e Pjaustymo traškučių riekelėmis kūgis

L3f Pjaustymo gabalėliais priedas

M/N Kūgių laikymo priedas (pagal modelj)

Naudojimo patarimai

Prieš pirmą kartą naudodami, visus priedus nuplaukite vandeniu su indų plovikliu. Perskalaukite ir iš karto kruopščiai nušluostykite.

Sietelis ir peiliukas turi būti patepti riebalais. Ištepkite juos aliejumi.

Neleiskite aparatui veikti tuščiaja eiga, jeigu sietelīai neištepti riebalais.

Į angą produktams dėti produktų niekada nekiškite pirštais ar kitu įrankiu.

Aparato nenaudokite ilgiau kaip 14 min.

Naudojimas: mēsmalēs galvutė (žr. 1.1–1.4 fig.)

Paruoškite visą produktų, kuriuos reikia malti, kiekį, išimkite kaulus, kremzles ir gyslas. Supjaustykite mėsą gabalėliais (apie 2cm X 2cm dydžio).

Naudingas patarimas: baigę malti galite įdėti keletą gabalėlių duonos, kad išbėgtų visa sumalta mėsa.

Dešrelių priedas (žr. 2.1–2.3 fig.)

Svarbu: šį priedą reikia naudoti tik sumalus mėsą, įdėjus prieskonių ir gerai išminkius masę.

Išmirkę žarną šiltame vandenyje, kad ji taptų elastinga, užmaukite ją ant vamzdelio palikdami 5 cm galą (jį suriškite, raišteliu padarydami mazgą). Įjunkite aparatą, dėkite į mēsmalę sumaltą mėsą ir, žarnai prisipildžius mėsos, leiskite jai slysti.

Pastaba: šį darbą lengviau atlikti dviem asmenims – vienas kiš į mēsmalę sumaltą mėsą, kitas stebės prisipildančią žarną.

Norimą dešrelių ilgį padarykite suspausdami žarną ir pasukdami ją.

Kad dešrelių kokybė būtų gera, pasistenkite, kad kemsant dešreles nepatektų oro ir dešreles darykite 10–15 cm (atskirkite jas uždėdami raištelį ir užrišdami jį mazgu).

„Kebbe“ priedas (žr. 3.1 ir 3.2 fig.)

Praktinis patarimas

Norėdami pagaminti smulkiai sumaltą „Kebbe“ arba „Kefta“ masę, mėsą malkite 2 ar 3 kartus, iš naujo ją dėdami į mėsmalės galvutę, kol gausite pageidaujamo smulkumo masę.

Sausainių priedas (žr. 4.1 ir 4.2 fig.)

Paruoškite tešlą. Geriausių rezultatų pasieksite naudodami truputį minkštą tešlą. Pasirinkite formelę ir uždėkite ją taip, kad ji sutaptų su rodykle. Dėkite tešlos tiek, kiek norite pagaminti sausainių.

Žlėgtainio priedas (žr. 5 fig.)

Citrusinių vaisių spaudimo priedas (žr. 6.1 ir 6.2 fig.)

Tyrelių priedas (žr. 7 fig.)

Naudojimas. Po sulčių grioveliu **K5** padėkite indą sultims bėgti, o kitą indą – filtro gale, kad į jį tekėtų atliekos. Spaudžiant tyreles ir sultis, būtina naudoti tik šviežius vaisius. Atsižvelgiant į sezoną ir vaisių kokybę, patartina minkštimą spausti antrą kartą, kad išsipaustų kuo daugiau tyrelės ar sulčių.

Sultys: naudokite filtrą **K3**

Tyrelė: naudokite filtrą **K4**

Daržovių pjaustymas (žr. 8.1–8.6 fig. / 10 fig.)

Naudokite kūgį, kuris rekomenduojamas kiekvienam maisto produktų tipui: žr. lentelę 10 fig.

Patarimai, kad rezultatai būtų geri.

Naudojami produktai turi būti kieti, kad rezultatai būtų tinkami ir maisto produktai nesusikaupytų angoje produktams dėti. Nenaudokite aparato per daug kietiems produktams, pavyzdžiui, cukrui ar mėsos gabalėliams, tarkuoti ar pjaustyti.

Valymas (žr. 9.1–9.6 fig.)

OPIS

A Głowica mieląca

A1 Korpus aluminiowy

A2 Ślimak

A3 Samoostrzący nóż ze stali nierdzewnej

A4 Sitka (w zależności od modelu)

A4a Sitko z małymi otworami - bardzo drobne mielenie

A4b Sitko ze średnimi otworami - mielenie drobne

A4c Sitko z dużymi otworami - grube mielenie

A5 Aluminiowa nakrętka

B Zdejmowana tacka

C Popychacz do mięsa

D Przycisk start / stop

E Silnik

F Końcówka masarska (w zależności od modelu)

G Przystawka Kebbe (w zależności od modelu)

G1 Końcówka wyciskająca

G2 Pierścień

H Przystawka do ciastek (w zależności od modelu)

H1 Wspornik

H2 Forma

I Przystawka do steków (w zależności od modelu)

I1 Podstawa na formy

I2 Foremka w kształcie ryby

I3 Foremka w kształcie steku

I4 Foremka w kształcie nuggetsów

I5 Zbiornik na sok

J Wyciskarka do cytrusów (w zależności od modelu)

J1 Nasadki/ Filtr

J2 Śruba napędowa

J3 Miska na sok

K Przystawka soków/musów (w zależności od modelu)

K1 Pierścień uszczelniający

K2 Ślimak

K3 Filtr/sitko z małymi otworami na sok

K4 Filtr/sitko z różnymi otworami na musów

K5 Rynienka odprowadzająca sok

K6 Szczoteczka

L Szatkownica (w zależności od modelu)

L1 Komora tarek/komin

L2 Popychacz

L3 Nasadki (w zależności od modelu)

L3a Nasadka do tarcia na grubo (czerwona)

L3b Nasadka do tarcia na drobno (pomarańczowa)

L3c Nasadka do krojenia w grube plastry (ciemnozielona)

L3d Nasadka do krojenia w cienkie plasterki (jasnozielona)

L3e Nasadka do krojenia w słupki/frytki

L3f Przystawka do cięcia w kostkę

M/N Akcesorium do przechowywania (w zależności od modelu)

Przed pierwszym użyciem

Umyć wszystkie akcesoria w wodzie z dodatkiem mydła. Starannie opłukać i osuszyć.

Sitka i nóż powinny pozostać natłuszczone. Nasmarować je olejem.

Nie uruchamiać pustego urządzenia, jeśli sitka nie zostały natłuszczone.

Nigdy nie należy popychać produktów znajdujących się w kominie palcami lub innym narzędziem.

Nie używać urządzenia dłużej niż 14 minut jednorazowo.

Użytkowanie: głowica mieląca (rys. 1.1 do 1.4)

Przygotować dowolną ilość produktów spożywczych do zmielenia, usuwając kości, chrząstki i ścięgna. Pokroić mięso na kawałki (wielkość około 2 cm x 2 cm).

Porada: Pod koniec tej czynności można zmielić kilka kawałków chleba, aby usunąć z maszyny pozostałości mięsa.

Przystawka masarska (rys. 2.1 do 2.3)

Ważna uwaga: tego elementu używa się dopiero po zmieleniu, przyprawieniu i wymieszaniu mięsa.

Po wymoczeniu jelita w letniej wodzie dla nadania mu elastyczności, należy je nałożyć na końcówkę masarską, pozostawiając około 5 cm (końcówka ta zostanie zawiązana na węzeł). Uruchomić urządzenie, wkładać zmielone mięso do maszyny i odpowiednio układać jelito w miarę jego napełniania.

Uwaga: Wykonanie tej pracy jest łatwiejsze w dwie osoby, jedna zajmie się podawaniem mielonego mięsa, a druga napełnianiem jelita.

Należy nadać kiełbaskom wybraną długość przez zaciskanie i obracanie jelita. Aby uzyskać kiełbasę wysokiej jakości, należy unikać pozostawiania pęcherzyków powietrza w trakcie napełniania oraz formować kiełbaski o długości od 10 do 15 cm (kiełbaski oddzielać, wiążąc je i wykonując za pomocą tego wiązania supel).

Przystawka Kebbe (rys.3.1 i 3.2)

Porada praktyczna:

W celu przygotowania cienkiej masy do Kebbe lub Kefty, należy przepuścić mięso 2-3 razy przez głowicę mielącą, aż do otrzymania żądanej konsystencji.

Przystawka do ciastek (rys.4.1 i 4.2)

Przygotować ciasto. Najlepsze rezultaty będą z ciasta trochę lejącego. Wybrać rysunek przez dopasowanie strzałki do odpowiedniej formy. Nakładać ciasta do urządzenia, aż do wyrobienia żądanej ilości ciastek.

Przystawka do steków (rys.5)

Przystawka wyciskarka do cytrusów (rys. 6.1 i 6.2)

Przystawka do soków/musów (rys.7)

Użytkowanie: Podstawić pojemnik na sok pod prowadnicą soku **K5**, oraz inny pojemnik pod filtrem na odpady z owoców. Do przyrządzenia musów i soku należy używać wyłącznie świeżych owoców. W zależności od pory roku i jakości owoców, zaleca się ponowne przepuszczenie pulpy owocowej przez urządzenie, w celu odciśnięcia jak największej ilości soku i musu.

Sok: Należy używać filtra **K3**

Mus: Należy używać filtra **K4**

Sztkownica (rys. 8.1 - 8.6 /rys. 10)

Używać nasadki dostosowanej do danego typu produktu (**patrz tabela rys.10**)

Rady pozwalające osiągnąć dobre efekty:

Aby osiągnąć zadowalające rezultaty i uniknąć nagromadzenia się produktów w komorze, stosowane składniki muszą być jędrne. Nie stosować urządzenia do ścierania lub cięcia w plastry zbyt twardych produktów takich jak cukier lub kawałki mięsa.

Czyszczenie (rys. 9.1 do 9.6)

POPIS

A Odnímatelná hlava mlynku

A1 Hliníkové tělo

A2 Šnek

A3 Samo-ostřící nerezové nože

A4 Mřížky (podle modelu)

A4a Mřížka s malými otvory - pro velmi jemné mletí

A4b Mřížka se středně velkými otvory - pro jemné mletí

A4c Mřížka s velkými otvory - pro hrubé mletí

A5 Hliníková matice

B Odnímatelný táč

C Tlačný kolík na maso

D spínač ON/OFF

E Motorový blok

F Příslušenství na párky (podle modelu)

G Příslušenství Kebbe (podle modelu)

G1 Nástavec průvlaku

G2 Kroužek

H Příslušenství na sušenky (podle modelu)

H1 Podstavec

H2 Forma

I Příslušenství na steak (podle modelu)

I1 Základní forma

I2 Forma ve tvaru ryby

I3 Forma ve tvaru steaků

I4 Forma ve tvaru nuget

I5 Kolektor štávy

J Příslušenství odšťavňovače (podle modelu)

J1 Kužel / Filtr

J2 Vodič

J3 Kolektor štávy

K Příslušenství na dřeň (podle modelu)

K1 Těsnění

K2 Šnek

K3 Filtr s malými otvory na štávu

K4 Filtr se smíšenými otvory na dřeň

K5 Průvodce štávy

K6 Čisticí kartáček

L Kráječ na zeleninu (podle modelu)

L1 Kuželovitý zásobník / komínek

L2 Tlačný kolík

L3 Kužely (podle modelu)

L3a Kužel na hrubé strouhání (červený)

L3b Kužel na jemné strouhání (oranžový)

L3c Kužel na široké plátky (tmavě zelený)

L3d Kužel na tenké plátky (světle zelený)

L3e Kužel na krájení hranolek

L3f Příslušenství na krájení na kostičky

M/N Příslušenství pro uložení (podle modelu)

Jmenovitý výkon je spotřebováván v případě, že spotřebič pracuje při normální zátěži.

Maximální výkon uzamčeného motoru je výkonem motoru při maximální zátěži.

Doporučení pro používání

Před prvním použitím umyjte veškeré příslušenství mýdlovou vodou. Opláchněte a pečlivě osušte.

Mřížka a nůž musí zůstat mastné. Promažte je olejem.

Nenechávejte váš produkt běžet naprázdno, pokud mřížky nejsou promazány.

Do plnicího otvoru nevkládejte prsty ani jiný nástroj.

Přístroj nepoužívejte déle než 14 minut.

Doporučení pro používání

Připravte veškeré množství potravin na mletí, odstraňte kosti, chrupavky a šlachy. Nakrájejte maso na kousky (přibližně 2cm x 2cm).

Doporučení: Po domletí můžete přidat kousek rohlíku, abyste z mlynku dostali všechny zbytky masa.

Příslušenství na párky (viz. obr. 2.1 až 2.3)

Důležité: toto příslušenství je možno používat výlučně po předchozím nasekání masa a po přidání koření a řádném promíchání směsi.

Klobásové střívko ponechte namočené v teplé vodě po dobu 5 minut, aby opět získalo svoji pružnost a pak jej natáhněte na hrdlo a ponechte volných asi 5 cm (které uzavřete vytvořením uzlu). Zapněte přístroj, naplňte sekáček mletým masem a posouvejte plněné střívko.

Poznámka: tento úkol se bude lépe dělat ve dvou, jeden bude dodávat umletou směs a druhý bude mít na starosti střívko-

Naplňte párky do požadované délky, propíchněte střívko a otočte jej.

Chcete-li mít kvalitní párky, dejte pozor, aby vám uvnitř během plnění nezůstával vzduch. Vytvořte párky dlouhé 10 až 15 cm (oddělte párky pomocí poutka, které utáhnete do uzlu).

Příslušenství Kebbe (viz. obr.3.1 a 3.2)

Praktická rada:

Pro vytvoření jemné směsi na Kebbe nebo Kefta propasírujte maso 2 až 3krát hlavou mlýnku tak, abyste dosáhli požadované jemnosti.

Příslušenství na sušenky (viz. obr. 4.1 a 4.2)

Připravte těsto. Lepších výsledků dosáhnete s lehce mokřým těstem. Zvolte obrázek a propojte šipku se zvolenou formou. Dodávejte, dokud nebudete mít požadované množství sušenek.

Příslušenství na steak (viz. obr. 5)

Příslušenství k odšťavňovači (viz. obr. 6.1 a 6.2)

Příslušenství na dřeň (viz. obr. 7)

Použití: Umístěte nádobu na šťávu pod usměrňovač **K5** a druhý na konec filtru pro zachycení odpadu. Pro přípravu dřene a šťávy je nezbytné používat pouze čerstvé ovoce. V závislosti na sezóně a kvalitě ovoce je doporučeno přefiltrovat dužinu dvakrát, abychom získali maximální množství dřene a šťávy.

Šťáva: Použijte filtr **K3**

Dřeň: Použijte filtr **K4**

Kráječ na zeleninu (viz. obr. 8.1 až 8.6 / obr. 10)

Použijte kužel doporučený pro jednotlivé typy potravin: **viz. tabulka obr. 10.**

Doporučení pro dosažení dobrých výsledků:

Používané suroviny musejí být pevné. Jedině tak dosáhnete uspokojivých výsledků a vyhnete se nahromadění potravin v nádobě. Nepoužívejte přístroj na strouhání nebo krájení příliš tvrdých potravin jako je cukr nebo kostky masa.

Čištění (viz. obr. 9.1 až 9.6)

LEÍRÁS

A Levehető darálófej

A1 Alumínium géptest

A2 Csavar

A3 Önlező inox aprítókés

A4 Rácsok (modelltől függően)

A4a Apró lyukú rács - egész finomra daráláshoz

A4b Közepes lyukú rács - finomra daráláshoz

A4c Nagylyukú rács - durva daráláshoz

A5 Alumínium anya

B Levehető tálca

C Húsnymó

D Be- / Kikapcsoló gomb

E Motorblokk

F Kolbásztöltő tartozék (modelltől függően)

G Kebbe tartozék (modelltől függően)

G1 Hengervég

G2 Formázó henger

H Aprósütemény-készítő tartozék (modelltől függően)

H1 Tartó

H2 Forma

I Húspogácsa-formázó tartozék (modelltől függően)

I1 Forma alap

I2 Hal alakú forma

I3 Steak alakú forma

I4 Falatka alakú forma

I5 Légyűjtő

J Citrusfacsaró tartozék (modelltől függően)

J1 Henger / Szűrő

J2 Menesztőcsap

J3 Légyűjtő

K Mártáskészítő tartozék (modelltől függően)

K1 Szigetelő tömítés

K2 Csavar

K3 Apró lyukú szűrő ivólevekhez

K4 Vegyes lyukú szűrő mártásokhoz

K5 Lékivezető

K6 Tisztítókefe

L Zöldségaprító (modelltől függően)

L1 Hengertartó / töltőgarat

L2 Nyomóprás

L3 Hengerek (modelltől függően)

L3a Durva reszelő henger (piros)

L3b Finom reszelő henger (narancssárga)

L3c Vastag szeletelő henger (sötétzöld)

L3d Vékony szeletelő henger (világoszöld)

L3e Hasábszeletelő henger

L3f Kockázó tartozék

M/N Tároló tartozék (modelltől függően)

A készülék normál használat mellett névleges áramfelvétellel működik.

A motor maximális teljesítménye a maximális rögzített motorteljesítménynek felel meg.

Használati tanácsok

Az első használat előtt mossa el az összes tartozékot mosogatószeres vízben. Öblítse le és azonnal törölje gondosan szárazra.

A rácsnak és késeknek zsírosnak kell maradniuk. Ezeket kenje be olajjal.

Ne járassa üresben a készüléket, ha a rácsok nincsenek megolajozva.

Soha ne nyomja be a darabokat ujjal vagy más eszközzel a töltőgaratba.

Ne használja a készüléket 14 percnél tovább.

Használat: darálófej (lásd fig. 1.1 - 1.4)

Készítse elő a darálni kívánt élelmiszert, távolítsa el a csontokat, porcogókat, idegeket. A húst vágja fel darabokra (körülbelül 2cm X 2cm).

Tipp: A művelet végén daráljon le néhány kenyérdarabot a készülékkel, hogy minden darálék távozzon belőle.

Kolbásztöltő tartozék (lásd fig. 2.1 - 2.3)

Fontos: ez a tartozék a hús ledarálása, a megfelelő fűszerezés és a töltelék alapos összekeverése után használható.

Miután a kolbásztöltő belet langyos vízben beáztatta, hogy az visszanyerje rugalmasságát, húzza rá a belet a töltésére körülbelül 5 cm felesleget hagyva (ezt majd a kötőzövel elcsomózza). Kapcsolja be a készüléket, és töltsa a darálékot a darálóba és kezével tartva kövesse a töltőbelet, amíg az megtelik.

Megjegyzés: a munkát két személy könnyebben tudja végezni, mert amíg az egyik tölti a darálékot, a másik tartja a megtelő töltőbelet.

A kívánt hosszúságnál a kolbászt megfelelő időközönként csípje össze, és csavarja meg a belet.

A jó minőségű kolbász érdekében ügyeljen arra, hogy töltés közben ne kerüljön légbuborék a kolbászba, és a kolbászok hossza 10 - 15 cm legyen (a kolbászokat válassza el zsineggel és kösse azt csomóra).

Kebbe tartozék (lásd fig.3.1 és 3.2)

Praktikus tanács:

Kebbe illetve Kefta finomra darált hústésztájának elkészítéséhez 2-3-szor nyomja át a húst a darálófejen, amíg a kívánt finomságot el nem éri.

Aprósütemény-készítő tartozék (lásd fig. 4.1 és 4.2)

Készítse el a tésztát. Kissé lágyabb tésztával jobb eredmény érhető el. Válassza ki a kívánt rajzolatot. Ehhez állítsa a nyilat a kiválasztott formára. Addig töltsse a tésztát a készülékbe, amíg sikerül előállítani a kívánt mennyiségű süteményt.

Húspogácsa-formázó tartozék (lásd fig.5)

Citrusfacsaró tartozék (lásd fig. 6.1 és 6.2)

Mártáskészítő tartozék (lásd fig. 7)

Használat: Helyezzen egy edényt a lékivezető K5 alá az ivólé felfogásához, és egy másikat a szűrőhöz a hulladék összegyűjtéséhez. A mártások és ivólevek készítéséhez feltétlenül csak friss gyümölcsöt használjon. Az idénytől és a gyümölcsök minőségétől függően javasolt a gyümölcshús ismételt átpasszírozása a lehető legtöbb mártás vagy ivólé kinyerése érdekében.

Ivólé: Használja a **K3** jelű szűrőt

Mártás: Használja a **K4** jelű szűrőt

Zöldségaprító (lásd fig. 8.1 – 8.6 /fig.10)

Válassza az egyes ételkészítési típusokhoz ajánlott hengert: **lásd fig.10 táblázat.**

Tanácsok a jó eredmény eléréséhez:

A felhasznált hozzávalók ne legyenek puhák, hogy kielégítő eredményeket kaphassunk, és elkerüljük az ételmaradékok beleragadását a készülékbe. Ne használjuk a készüléket túl kemény anyagok - például cukor vagy kemény húsdarabok - darálására vagy szeletelésére.

Tisztítás (lásd fig. 9.1 és 9.6)

POPIS

A Odoberateľná hlava mlynčeka

A1 Hliníkové telo

A2 Skrutka

A3 Samoostriaci nerezový nôž

A4 Mriežky (v závislosti od modelu)

A4a Mriežka s malými otvormi - na veľmi jemné mletie

A4b Mriežka so stredne veľkými otvormi - na jemné mletie

A4c Mriežka s veľkými otvormi - na hrubšie mletie

A5 Hliníková matica

B Odoberateľná doska

C Posúvač na mäso

D Tlačidlo chodu/zastavenia

E Jednotka motora

F Príslušenstvo na prípravu klobás (v závislosti od modelu)

G Príslušenstvo na prípravu Kebbe (v závislosti od modelu)

G1 Závitový nástavec

G2 Krúžok

H Príslušenstvo na prípravu sušienok (v závislosti od modelu)

H1 Držiak

H2 Forma

I Príslušenstvo na prípravu steakov (v závislosti od modelu)

I1 Pätká formy

I2 Forma na rybu

I3 Forma na steak

I4 Forma na nugety

I5 Zachytávač šťavy

J Príslušenstvo na lisovanie citrusov (v závislosti od modelu)

J1 Kuželový násadec/Filter

J2 Unášač

J3 Zachytávač šťavy

K Príslušenstvo na prípravu kaše (v závislosti od modelu)

K1 Tesniaci spoj

K2 Skrutka

K3 Filter s malými otvormi pre štavu

K4 Filter so zmiešanými otvormi pre kašu

K5 Odváždač na štavu

K6 Čistiaca kefka

L Strúhač na zeleninu (v závislosti od modelu)

L1 Kuželový zásobník/komín

L2 Posúvač

L3 Kuželové násadce (v závislosti od modelu)

L3a Kuželový násadec na hrubšie strúhanie (červený)

L3b Kuželový násadec na jemnejšie strúhanie (oranžový)

L3c Kuželový násadec na hrubšie krájanie (tmavozelený)

L3d Kuželový násadec na jemnejšie krájanie (svetlozelený)

L3e Kuželovitý násadec na krájanie hranolčekov

L3f Príslušenstvo na krájanie kociek

M/N Príslušenstvo na odkladanie (v závislosti od modelu)

Menovitý výkon je spotrebovaný v prípade, že spotrebič pracuje pri normálnej záťaži. Maximálny výkon uzamknutého motoru je výkonom motoru pri maximálnej záťaži.

Rady týkajúce sa používania

Pred prvým použitím umyte príslušenstvo vo vode so saponátom. Opláchnite a hneď poriadne utrite dosucha.

Mriežka a nôž musia zostať masťné. Namažte ich olejom.

Mlynček nenechávajte bežať naprázdno, ak mriežky nie sú namazané.

Nikdy mäso nevtlačajte do komínov pomocou prstov ani nijakého nástroja.

Prístroj nepoužívajte dlhšie ako 14 minút.

Používanie: hlava mlynčeka (viď obrázky 1.1 až 1.4)

Prípravte si celé množstvo potravín, ktoré si želáte zomlieť, odstráňte kosti, chrupky a šľachy. Nakrájajte mäso na kúsky (približne 2 cm x 2 cm).

Tip: Na konci mletia môžete nechať mlynčekom prejsť niekoľko kúskov chleba, aby ste mlynček očistili od kúskov rozomletého mäsa.

Príslušenstvo na prípravu klobás (viď obrázky 2.1 až 2.3)

Dôležité: toto príslušenstvo sa môže používať až po pomletí mäsa, pridaní korenia a riadneho premiešania prípravy.

Nechajte črevo namočené vo vlažnej vode, aby znova nadobudlo svoju pružnosť, natiahnite ho na lievnik tak, aby z neho zostalo voľne visieť 5 cm (ktoré uzatvoríte tak, že na konci urobíte zo šnúrky uzol). Uvedte prístroj do chodu, naplňte mlynček mletým mäsom a sledujte črevo, aby sa správne napĺňalo.

Poznámka: táto práca sa jednoduchšie vykonáva vo dvojici, jedna osoba dopĺňa mleté mäso a druhá sa venuje plneniu čreva.

Dajte klobásam želatínovú dĺžku zachytávaním a obracovaním čreva.

Aby ste vyrobili kvalitné klobásky, dbajte o to, aby v čreve pri naplňovaní neuviazol vzduch, a vyrábajte klobásky s dĺžkou 10 až 15 cm (oddeľte klobásky za pomoci šnúrky a robte ňou uzly).

Príslušenstvo na prípravu Kebbe (vid' obrázky 3.1 až 3.2)

Praktická rada:

Ak pripravujete jemné cesto na Kebbe alebo Kefta, nechajte mäso prejsť 2 až 3 krát hlavou mlynčeka, kým nedosiahnete želané jemné rozomletie.

Príslušenstvo na prípravu sušienok (vid' obrázky 4.1 a 4.2)

Prípravte cesto. Lepšie výsledky dosiahnete s cestom, ktoré je trochu mäkkšie. Vyberte si tvar a zarovnajzte ho so šípkou. Krok opakujte, až kým nedosiahnete želané množstvo sušienok.

Príslušenstvo na prípravu steaku (vid' obrázky 5 až 2.3)

Príslušenstvo na lisovanie citrusov (vid' obrázky 4.1 a 6.2)

Príslušenstvo na prípravu kaše (vid' obrázky 7)

Používanie: Pod odvádzač na šťavu **K5** vložte nádobku na zachytávanie šťavy a ďalšiu misku pod filter na zachytávanie zvyškov. Na prípravu kaše a šťavy sa odporúča používať iba čerstvé ovocie. Podľa ročného obdobia a kvality ovocia sa odporúča prelisovať dužinu aj druhýkrát, aby ste dostali čo najväčšie množstvo kaše a šťavy.

Šťava: Použite filter **K3**.

Kaša: Použite filter **K4**.

Strúhač na zeleninu (vid' obrázky 8.1 až 8.6/obrázok 10)

Používajte kužeľové násadce určené na daný typ potravín: **pozrite si tabuľku na obrázku 10.**

Rady pre dosiahnutie výborných výsledkov:

Prísady, ktoré používate, musia byť tuhé, aby ste dosiahli uspokojivé výsledky a zabránili zhromažďovaniu potravín v zásobníku. Nepoužívajte prístroj na strúhanie ani na krájanie príliš tvrdých potravín, ako je cukor alebo tvrdé kúsky mäsa.

Čistenie (vid' obrázky 9.1 až 9.6)

FR	p 7-8	RU	p 37-38
EN	p 9-10	UK	p 39-40
NL	p 11-12	KK	p 41-42
DE	p 13-14	RO	p 43-44
IT	p 15-16	SL	p 45-46
ES	p 17-18	SR	p 47-48
PT	p 19-20	HR	p 49-50
EL	p 21-22	BS	p 51-52
DA	p 23-24	BG	p 53-54
SV	p 25-26	ET	p 55-56
FI	p 27-28	LV	p 57-58
NO	p 29-30	LT	p 59-60
AR	p 31-32	PL	p 61-62
FA	p 33-34	CS	p 63-64
TR	p 35-36	HU	p 65-66
		SK	p 67-68