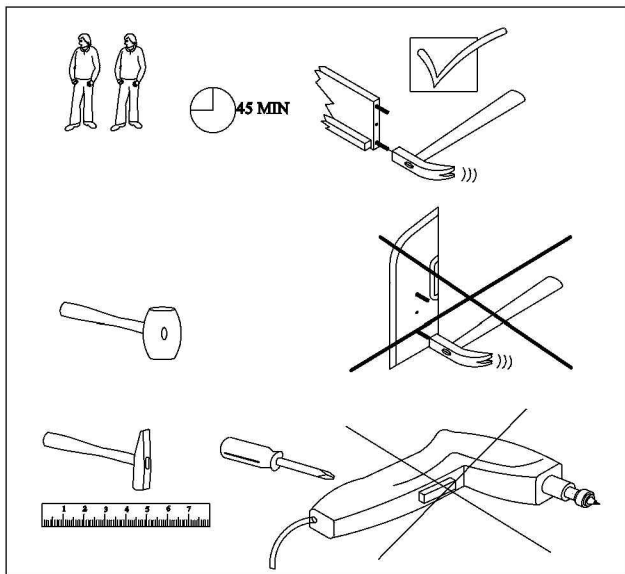
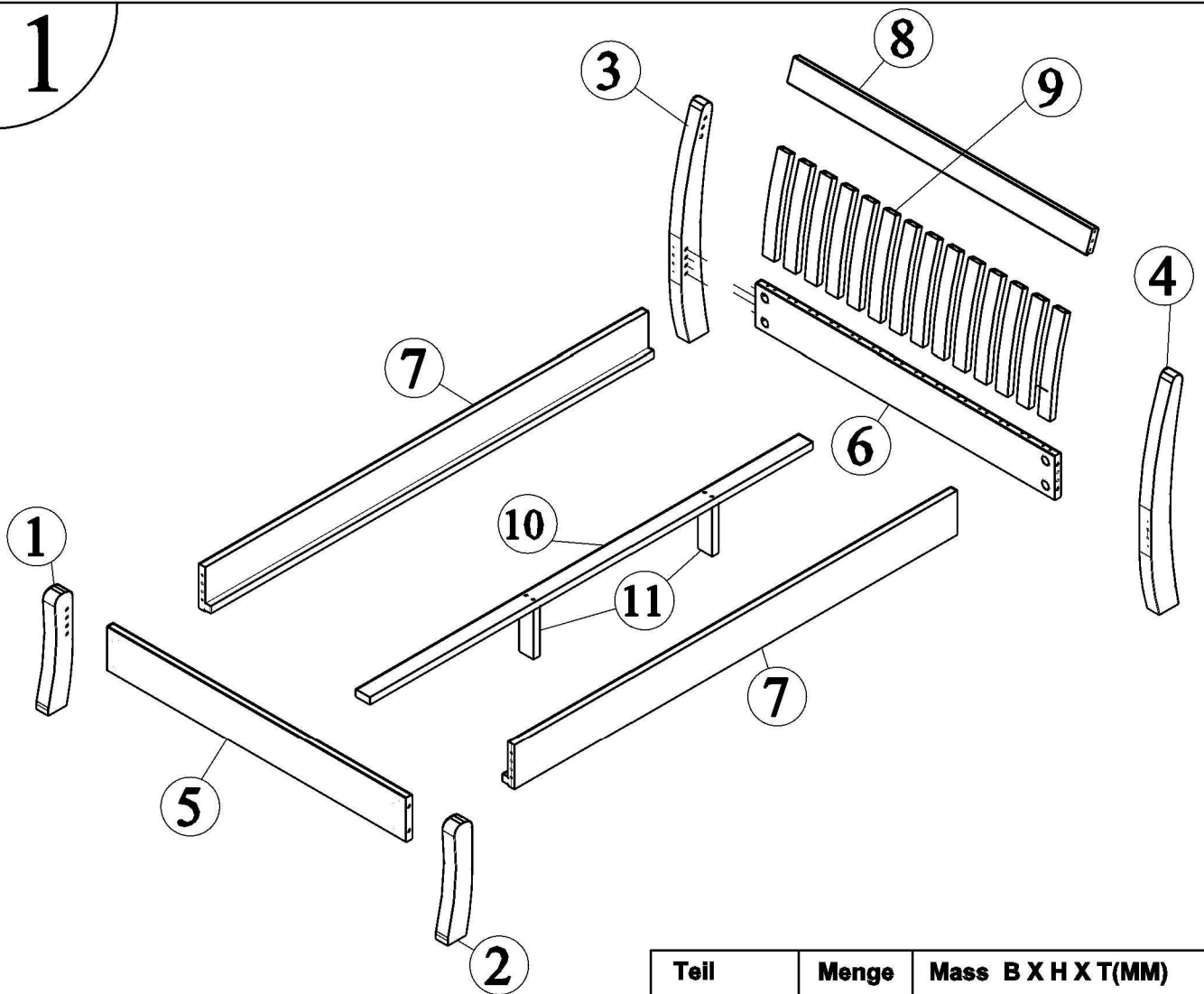


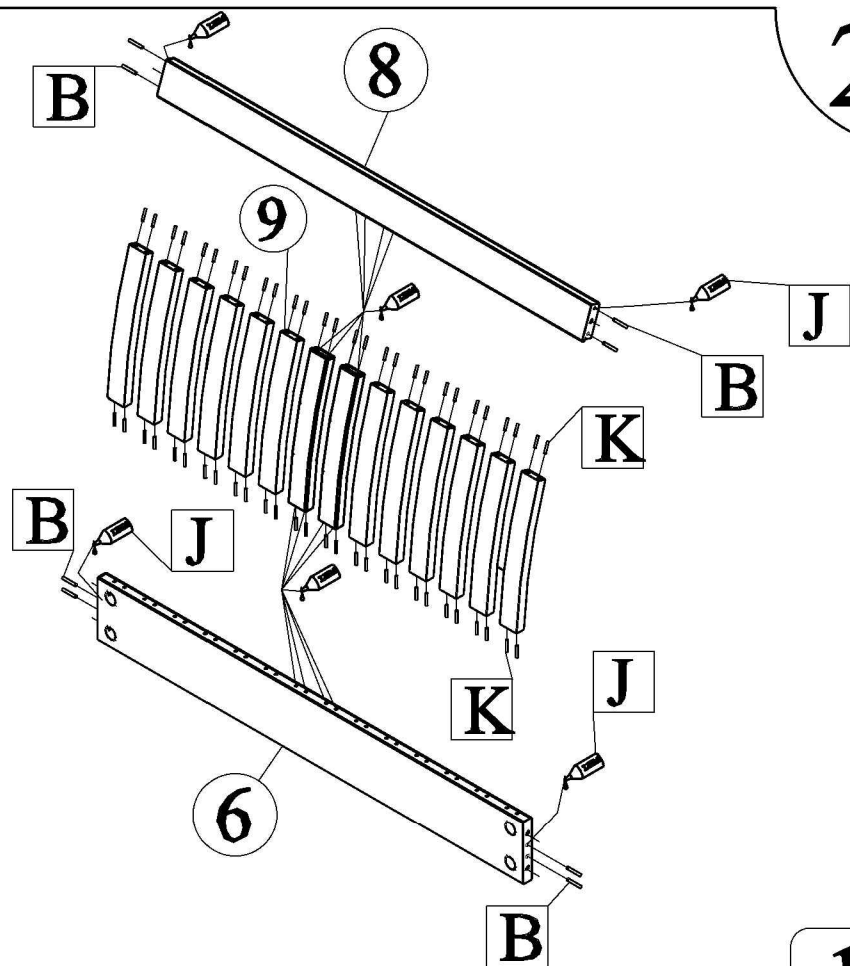
# 1



Teil	Menge	Mass B X H X T(MM)
<b>1</b>	<b>1</b>	442 X 107 X 50
<b>2</b>	<b>1</b>	442 X 107 X 50
<b>3</b>	<b>1</b>	895 X 137 X 50
<b>4</b>	<b>1</b>	895 X 137 X 50
<b>5</b>	<b>1</b>	1355 X 170 X 25 1755 X 170 X 25
<b>6</b>	<b>1</b>	1355 X 170 X 25 1755 X 170 X 25
<b>7</b>	<b>2</b>	1985 X 170 X 25
<b>8</b>	<b>2</b>	1355 X 90 X 25 1755 X 90 X 25
<b>9</b>	<b>14</b> <b>18</b>	391 X 50 X 20 391 X 50 X 20
<b>10</b>	<b>1</b>	1986 X 60 X 25
<b>11</b>	<b>2</b>	245 X 60 X 25

<b>A</b> 6,4x50  x18	<b>B</b> Ø10x40  x20	<b>D</b> Ø4 MM  x1	<b>E</b> Ø35  x18
<b>F</b> Ø4x60  x4	<b>G</b> Ø3,5x16  x10	<b>I</b> 40x40x40  x2	<b>J</b> x2 ,,140,,x56 ,,180,,x72

2

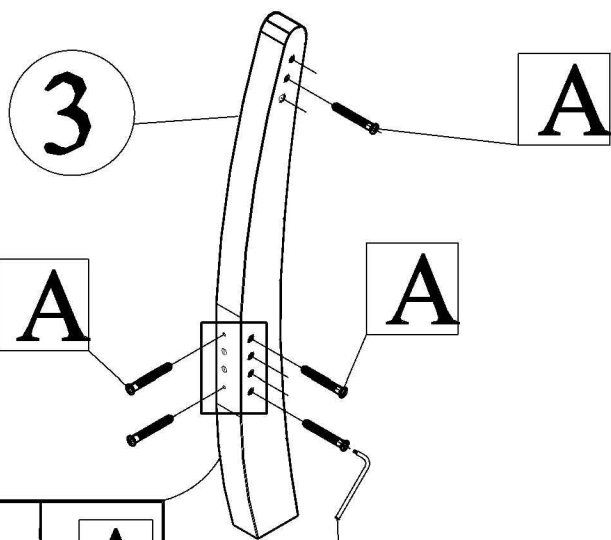


- B** Ø10x40 x8
- J** x1
- K** Ø8x35 „140,,x56 „180,,x72

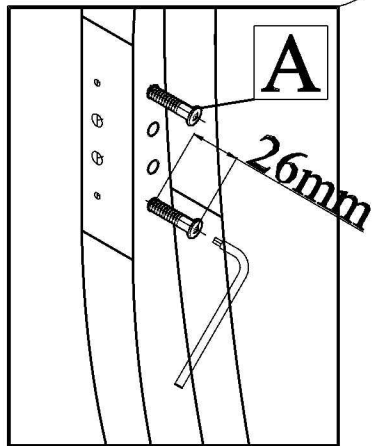
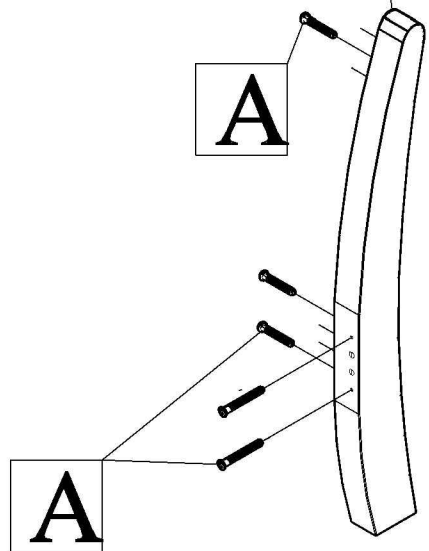
- A** Ø6,4x50 x10
- D** Ø4 MM x1

1

2

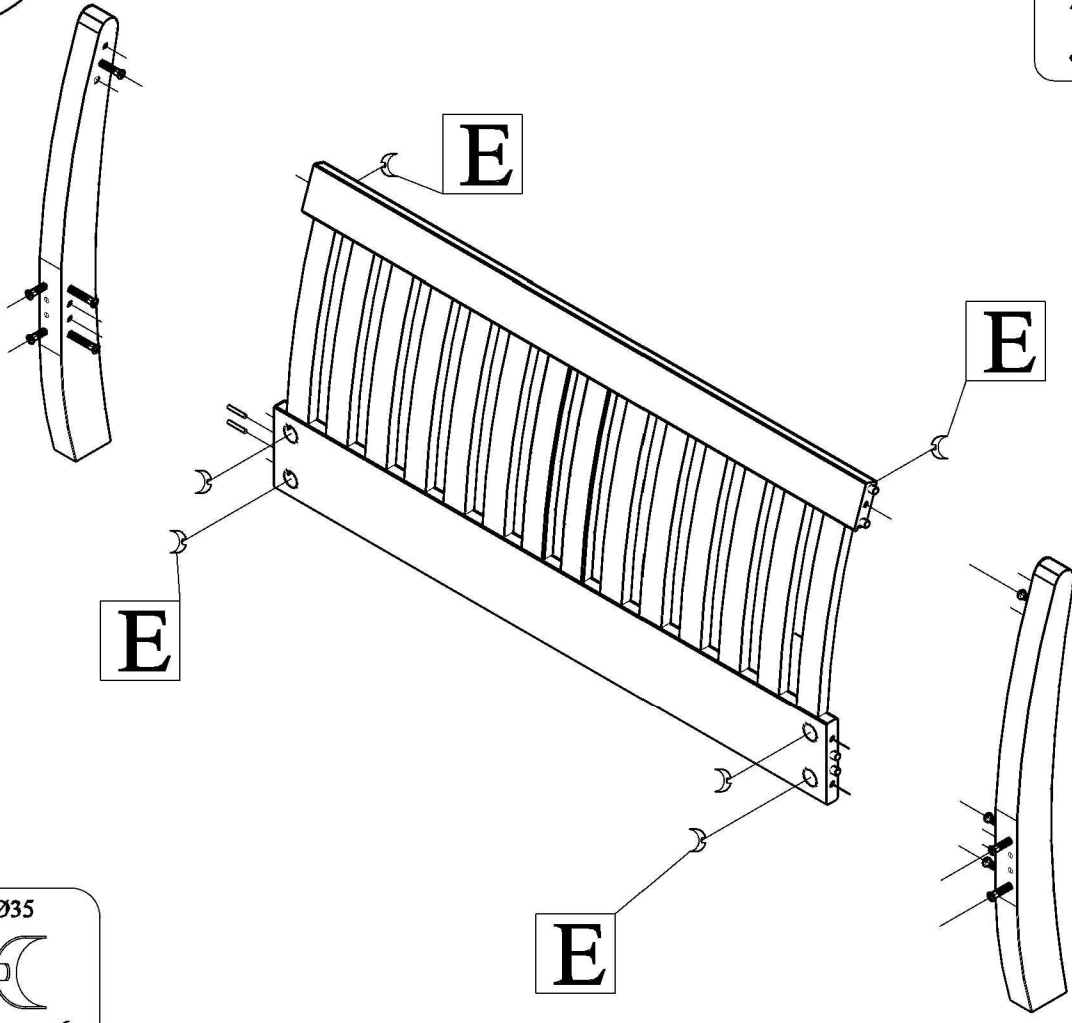



4








3

3

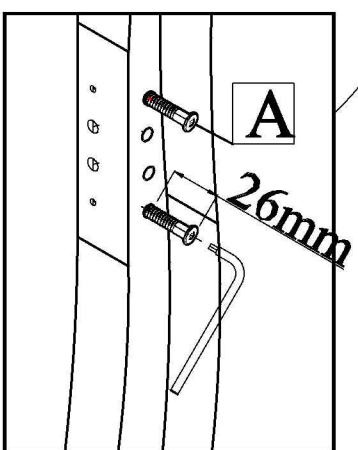
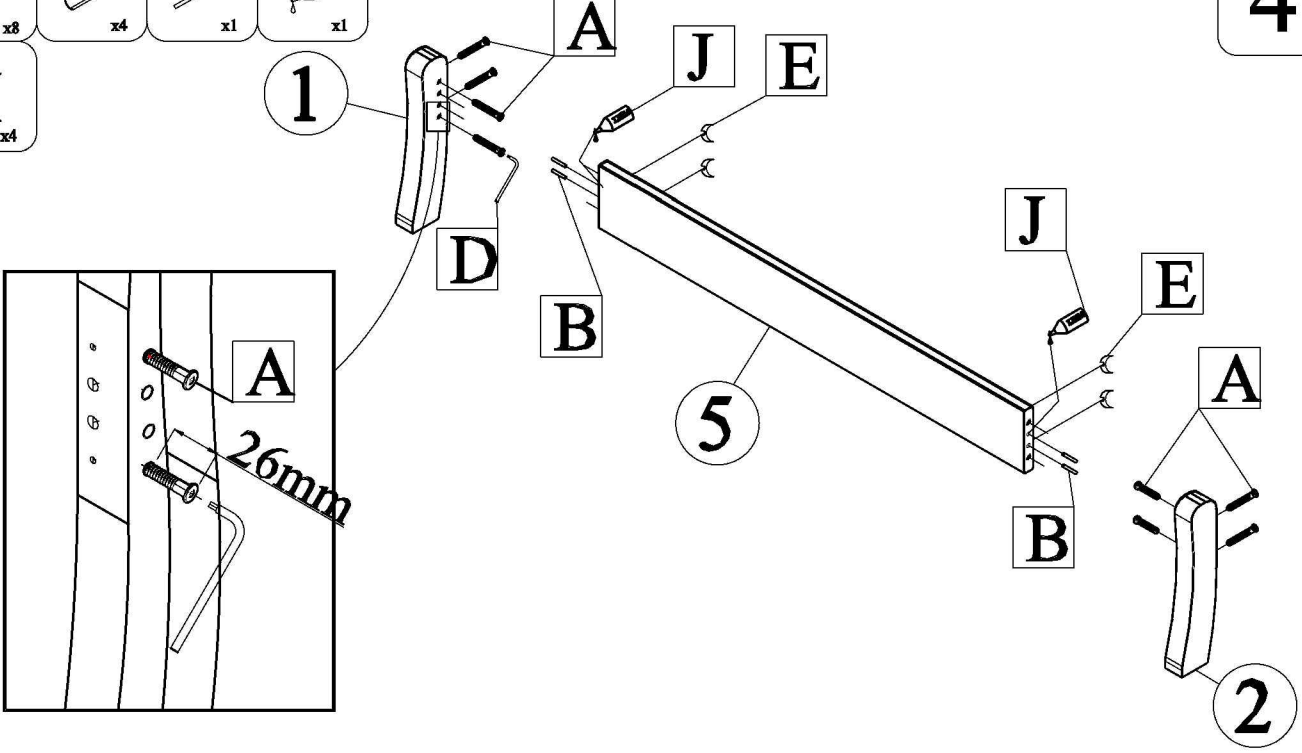


**E** Ø35  
  
 x6

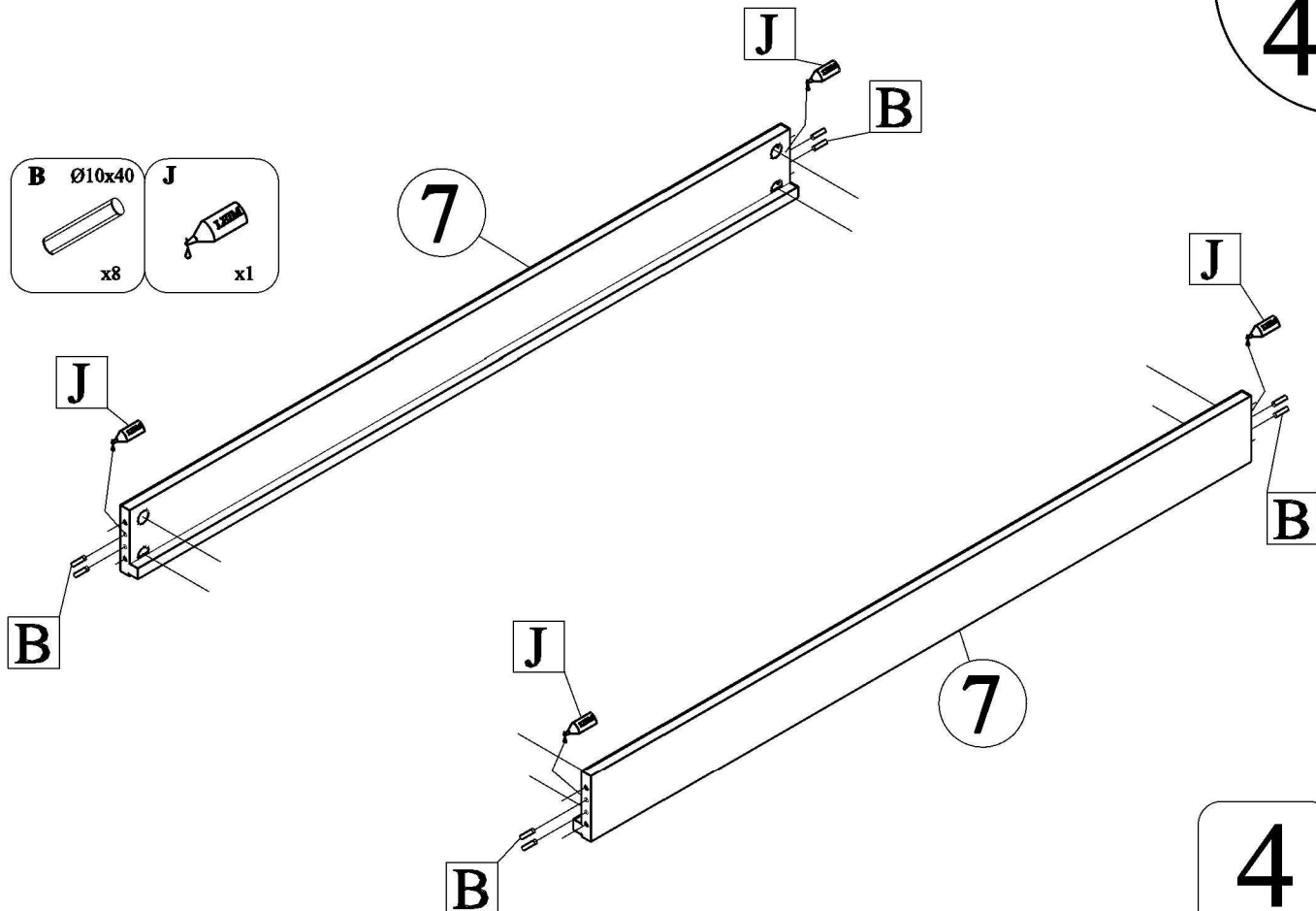
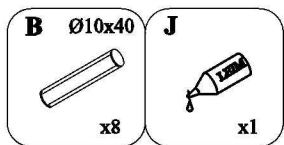
**A** Ø6,4x50    **B** Ø10x40    **D** Ø4 MM    **J**  
              
 x8            x4            x1            x1

**E** Ø35  
  
 x4

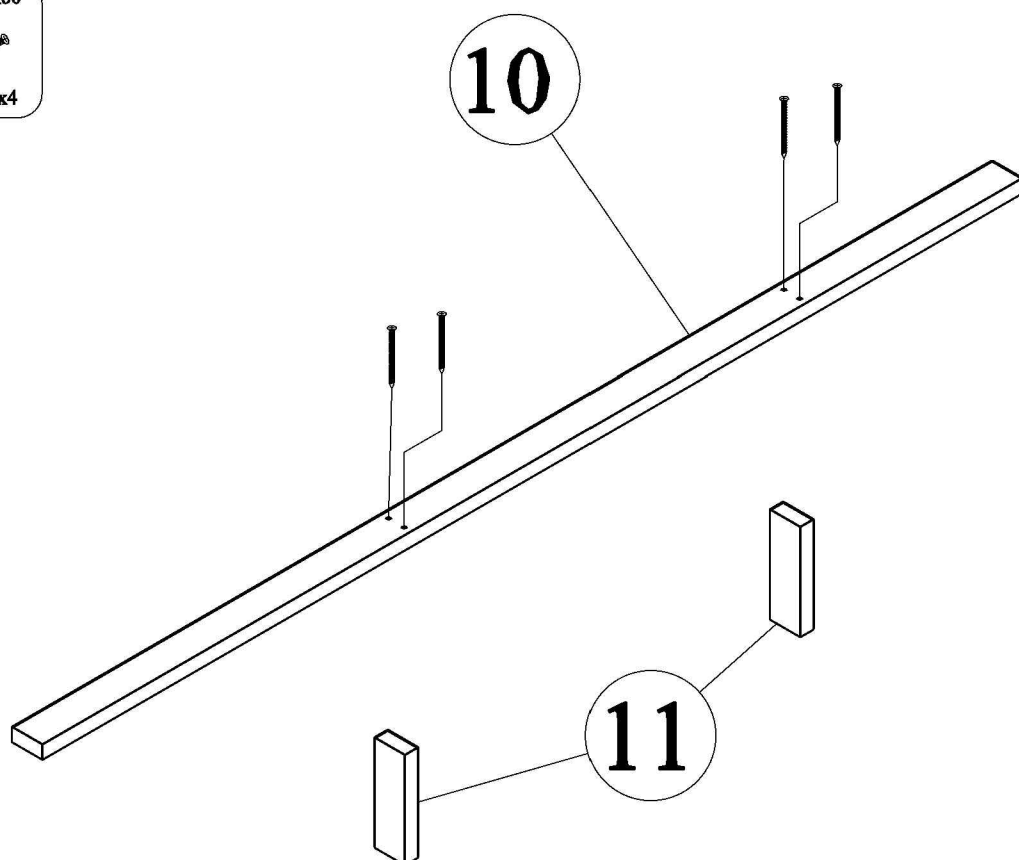
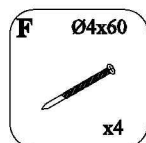
4



4

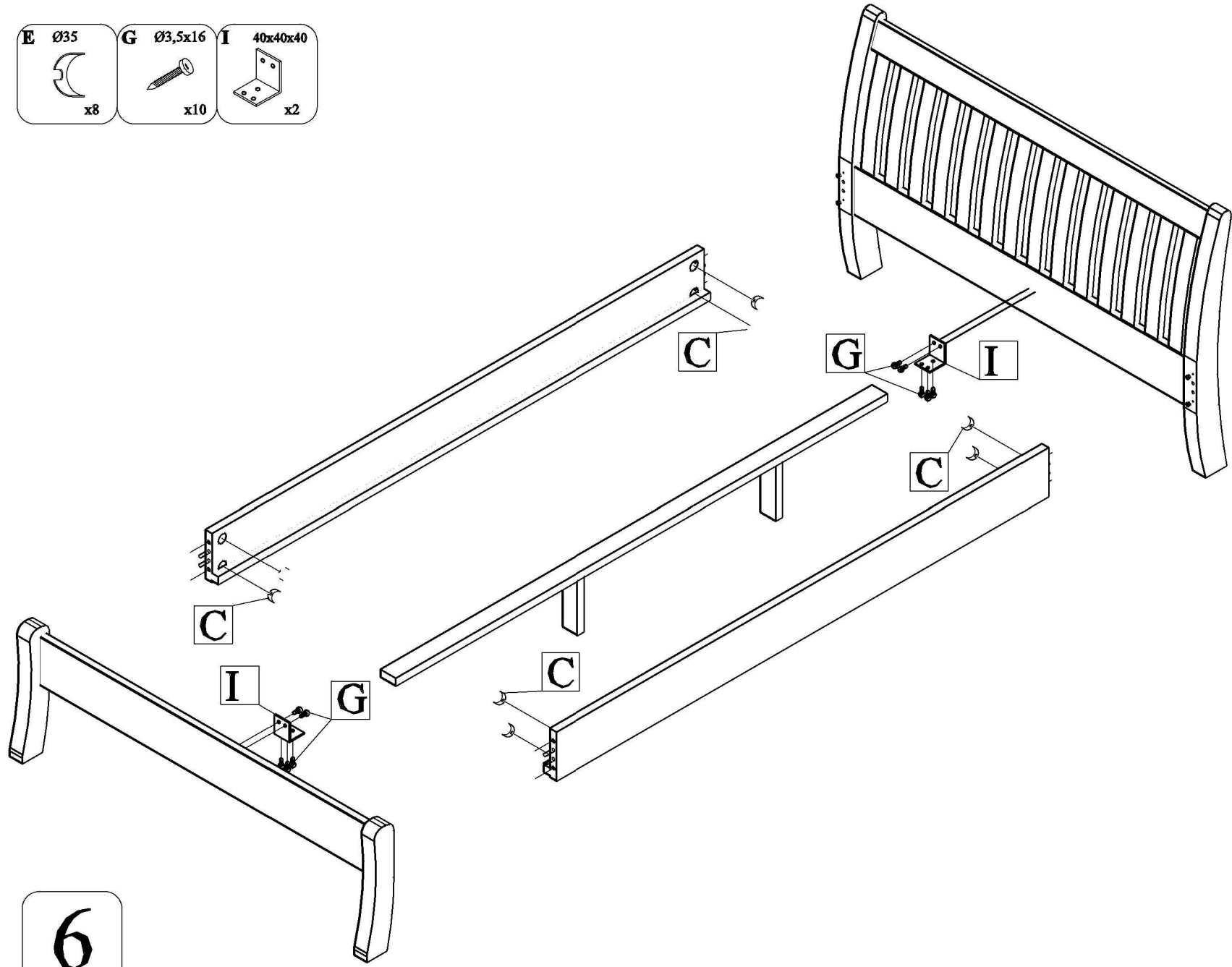


4



5

- E** Ø35 x8
- G** Ø3,5x16 x10
- I** 40x40x40 x2



6