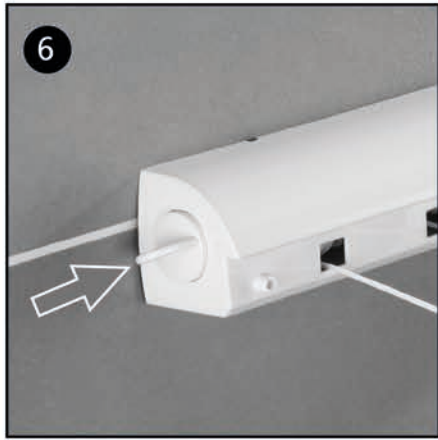
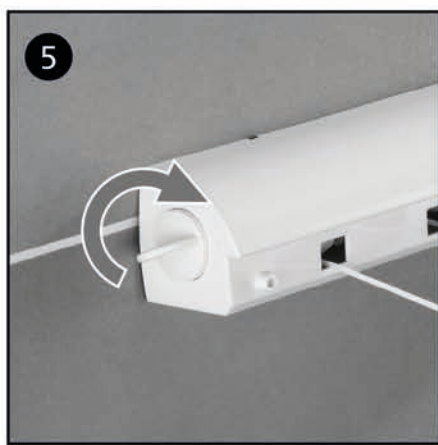
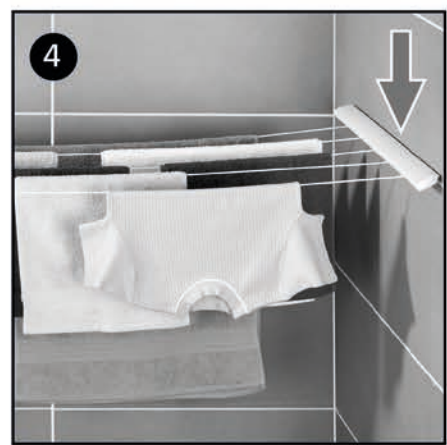
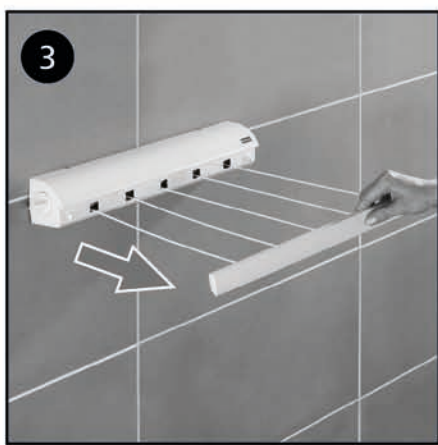
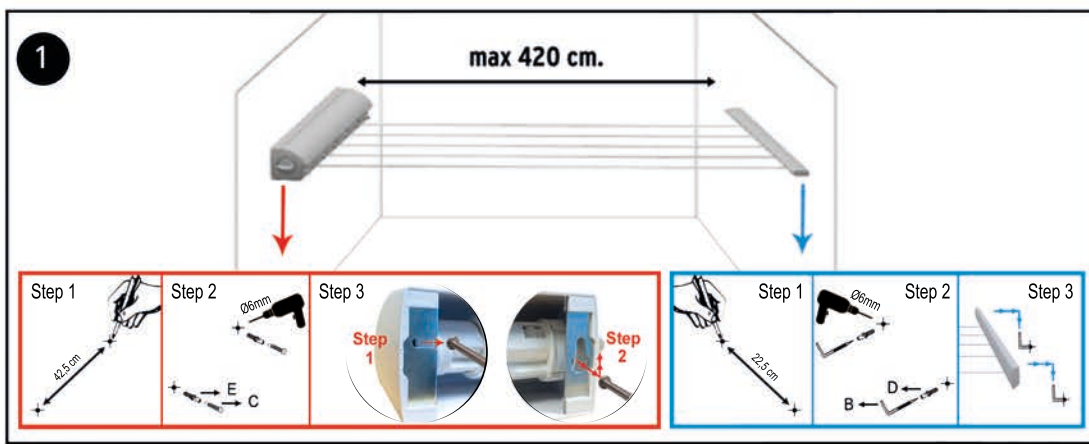
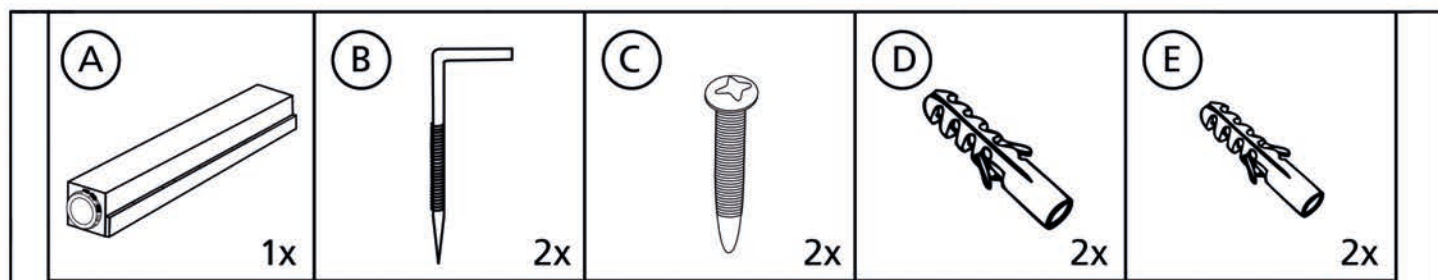


- Ⓛ Montageanleitung
- Ⓜ Assembly Instructions
- ⓔ Instrucciones de montaje
- ⓕ Instructions de montage
- Ⓛ Istruzioni per il montaggio
- Ⓝ Montage-instructie

- Ⓟ Instruções de montagem
- Ⓝ Montagevejledning
- Ⓢ Monteringsanvisning
- Ⓟ Instrukcja montażu
- Ⓜ Οδηγία μοντάζ
- Ⓒ Návod k montáži

- Ⓜ Navodilo za montažo
- Ⓝ Návod na montáž
- Ⓛ Szerelési útmutató
- Ⓜ Инструкцид по монтаж
- Ⓜ Montaj kılavuzu



Ⓛ **ACHTUNG!**
Vor dem Bohren den Verlauf von Strom- und Wasserleitungen unbedingt überprüfen und berücksichtigen.

Ⓜ **ATTENTION!**
Prior to drilling, definitely inspect and take into consideration the course of electrical cabling and water pipes.

ⓔ **ATENCIÓN!**
Antes de taladrar considerar y revisar el recorrido de las tuberías de agua y las de conducción de corriente eléctrica.

ⓕ **ATTENTION!**
Avant de percer les trous, vérifier absolument où passent les conduites de courant et d'eau et en tenir compte.

Ⓛ **ATTENZIONE!**
Prima di fare dei fori controllare e tenere assolutamente conto della posizione di condutture elettriche e delle tubature dell'acqua.

Ⓝ **OPGELET!**
Controleer voordat u gaat boren beslist eerst het verloop van elektrische leidingen en waterleidingen en houd hier bij het boren rekening mee.

Ⓜ **ATENÇÃO!**
Antes de começar a furar verificar e tomar em consideração o lugar do assentamento das condutas de água e dos cabos elétricos.

Ⓜ **VIGTIGT!**
Inden der bores, er det meget vigtigt at kontrollere, hvor strøm- og vandledningerne er ført, og tage højde for dette ved boringen.

Ⓜ **VIKTIGT!**
Kontrollera alltid var elkablar och vattenledningar går i väggen och borra inte på sådana ställen.

Ⓜ **UWAGA!**
Przed rozpoczęciem wiercenia sprawdzić i uwzględnić przebieg przewodów elektrycznych i rur wodnych.

Ⓜ **ΠΡΟΣΟΧΗ!**
Πριν αρχίσετε να τρυπάτε, να ελέγξετε και να προσέξετε οπωσδήποτε ενδεχόμενους αγωγούς ηλεκτρικού ή νερού.

Ⓜ **DŮLEŽITÉ!**
Před vrtním bezpodmínečně zkontrolujte a zohledněte průběh (trasy) vedení elektrického proudu a vody.

Ⓜ **POZOR!**
Pred vrtnjem obvezno preverite in upoštevajte potek električnih in vodovodnih vodov.

Primereni stenski materiali: Beton, polni zidaki, apneni peččenec. Montažo naj opravi strokovnjak!

Ⓜ **POZOR!**
Pred vrtním bezpodmínečně skontrolujte a zohľadnite elektrické vedenia a vodovodné potrubia. Vhodné materiály steny: betón, plná tehla, vápennopísková tehla. Nevyhnutná montáž odborníkom.

Ⓜ **FONTOS!**
Fúrás előtt okvetlenül ellenőrizze és vegye figyelembe az áram- és vízvezetéknek nyomvonalát!

Ⓜ **ВНИМАНИЕ!**
Перед сверлением обязательно проверить и принять во внимания место прохождения электрической проводки и водопровода.

Ⓜ **ÖNEMLI!**
Delik delmeden önce elektrik ve su hatlarının geçiş noktalarını mutlaka kontrol edin ve bunların yerlerini gözetin.

© WENKO® 19.12.2014 63025100