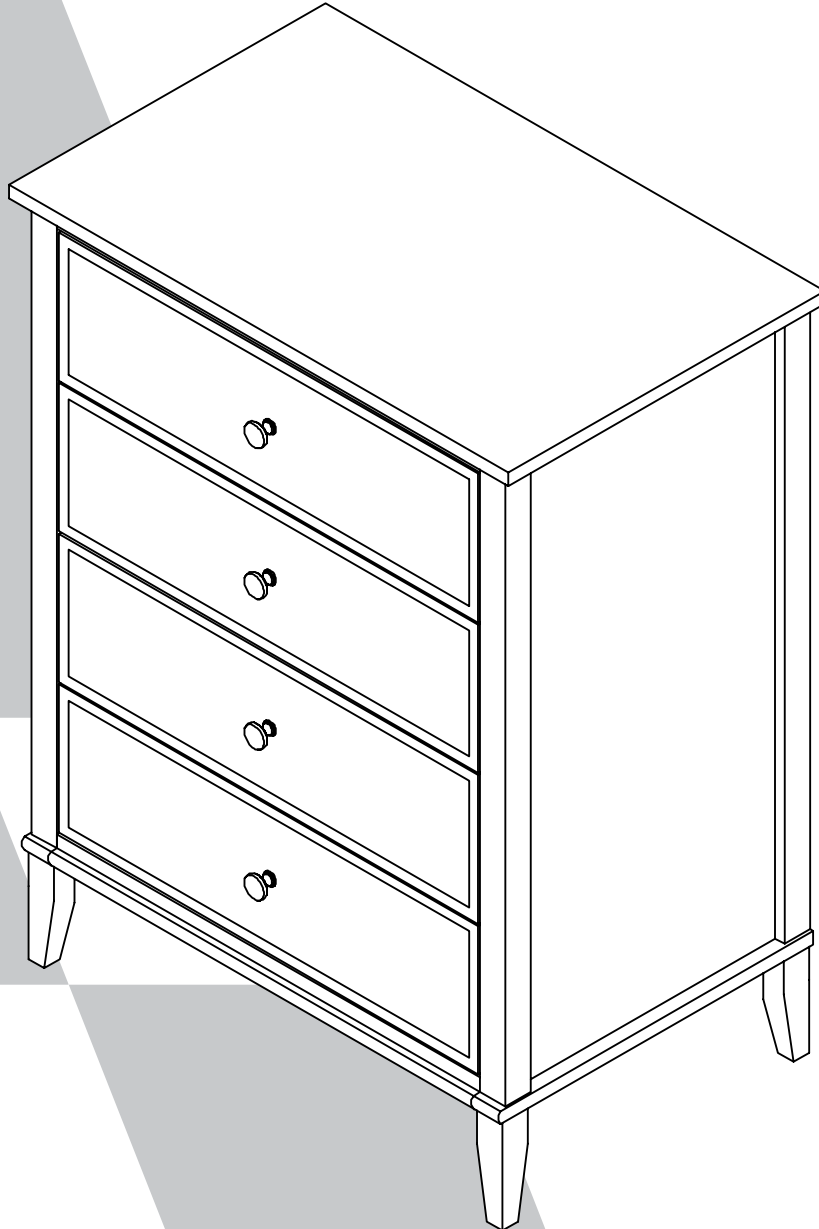


# 5832013COM Franklin 4 Drawer Dresser

**A**meriwood  
HOME

Date of Purchase: \_\_\_\_/\_\_\_\_/\_\_\_\_  
Lot Number:

**B345832013COM00UD**



THIS INSTRUCTION BOOKLET CONTAINS **IMPORTANT** SAFETY INFORMATION. PLEASE READ AND KEEP FOR FUTURE REFERENCE.

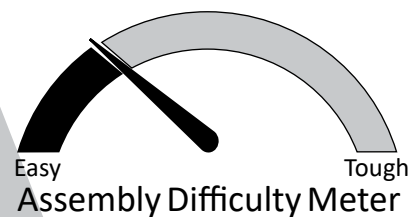
### Do Not Return This Product!

Contact our customer service team for help first  
Call: 1-800-489-3351 (toll free)  
Monday-Friday 9am - 5pm CST  
Visit: [www.ameriwoodhome.com](http://www.ameriwoodhome.com)



## **WARNING**

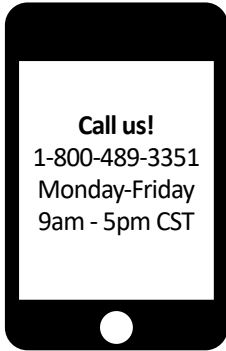
- Unit can tip over causing severe injury or death.
- Anchor unit to stud in wall (if instructed to)
- Do not allow children climb on unit
- Put heavy items on lower shelves or drawers



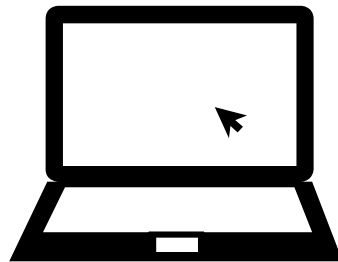
Follow Ameriwood Home



# Contact Us!



**Do NOT return this product!**  
Contact our friendly customer service team first for help



Visit [ameriwoodhome.com](http://ameriwoodhome.com)

Assembly Tips



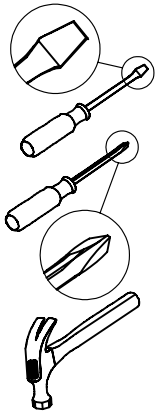
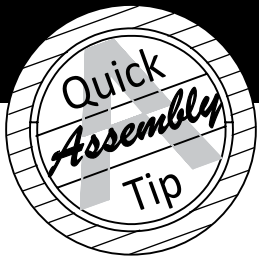
# Helpful Hints

PEOPLE NEEDED FOR ASSEMBLY: **1-2**  
ESTIMATED ASSEMBLY TIME: **1 HOUR**

- Open your item in the area you plan to keep it for less heavy lifting
- Identify, sort and count the parts before attempting assembly
- Compression dowels are tapped in with a hammer
- Slides are labeled with a R (right) and L (left) for proper placement
- Make sure to always face the point on the top of the Cam Lock towards the outer edge
- Use all the nails provided for the back panel and spread them out equally
- Back Panel must be used to make sure your unit is sturdy
- Do NOT use harsh chemicals or abrasive cleaners on this item
- Never push, pull, or drag your furniture



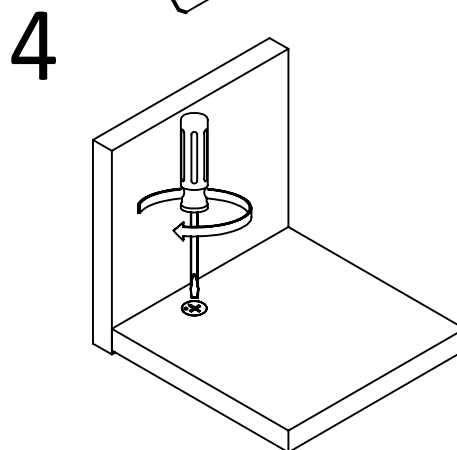
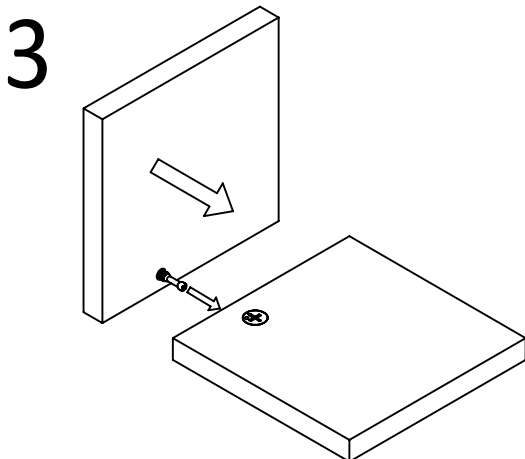
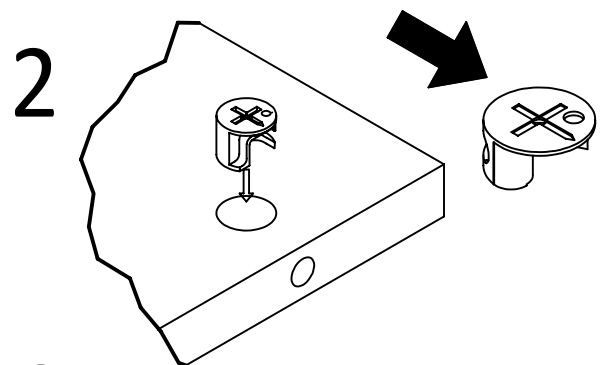
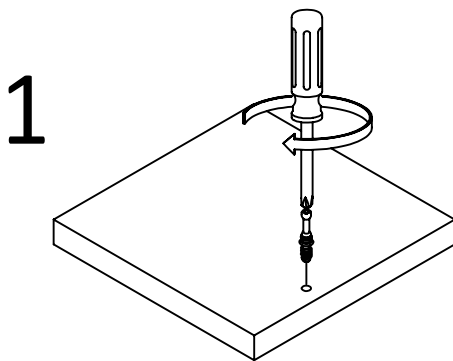
# Before You Start



- ✓ Read through each step carefully and follow the proper order
- ✓ Separate and count all your parts and hardware
- ✓ Give yourself enough room for the assembly process
- ✓ Have the following tools: Flat Head Screwdriver, #2 Phillips Head Screwdriver and Hammer
- ✓ Caution: If using a power drill or power screwdriver for screwing, please be aware to slow down and stop when screw is tight. Failure to do so may result in stripping the screw.

# Cam Lock Fastening System

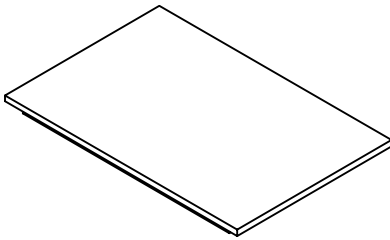
This Cam Lock Fastening System will be used throughout the assembly process.



# Board Identification

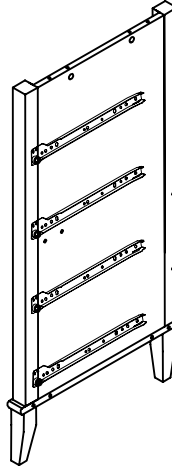
Not actual size

1



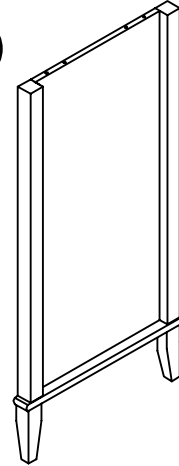
x1  
T5832013010UD  
TOP PANEL

2



x1  
T5832013020UD  
LEFT SIDE PANEL

3



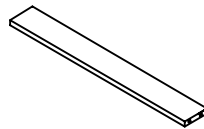
x1  
T5832013030UD  
RIGHT SIDE PANEL

4



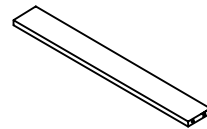
x1  
T5832013040UD  
BOTTOM FRONT RAIL

5



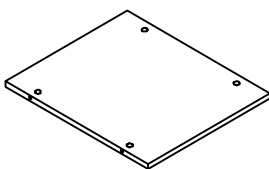
x1  
T5832013050UD  
BOTTOM BACK RAIL

6



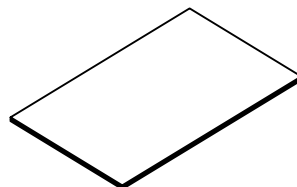
x1  
T5832013060UD  
CENTER RAIL

7



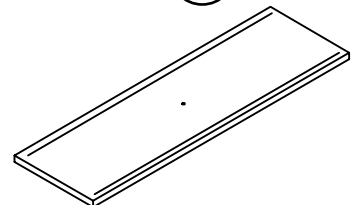
x1  
T5832013070UD  
BACK PANEL BOTTOM

8



x1  
T5832013080UD  
BACK PANEL TOP

9

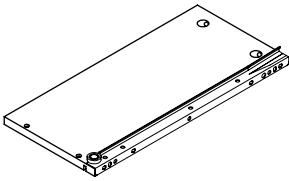


x4  
T5832013090UD  
DRAWER FRONT PANEL

# Board Identification

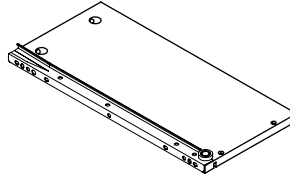
Not actual size

10



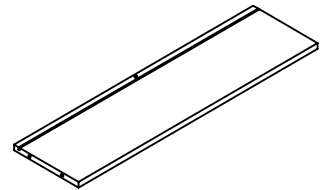
x4  
T5832013100UD  
DRAWER SIDE LEFT

11



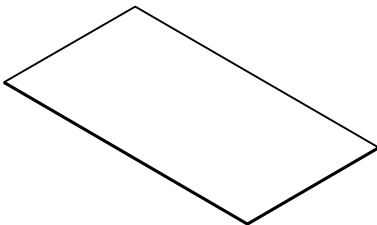
x4  
T5832013110UD  
DRAWER SIDE RIGHT

12



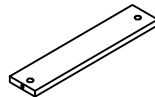
x4  
T5832013120UD  
DRAWER BACK PANEL

13



x4  
T5832013130UD  
DRAWER BOTTOM  
PANEL

14



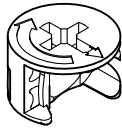
x4  
T5832013140UD  
DRAWER BOTTOM  
SUPPORT

# Part List

Not Actual Size



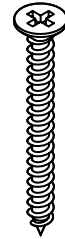
x38  
TUD0001  
CAM BOLT



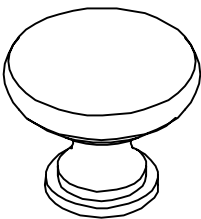
x38  
TUD0002  
CAM LOCK  
15-12



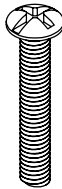
x10  
TUD0004  
DOWEL  
8X25



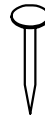
x16  
TUD0009  
CBS 4 x 38



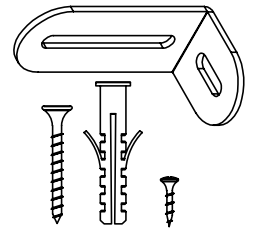
x4  
TUD0060  
HANDLE  
JCH-0055



x4  
TUD0010  
PH M4 X 18

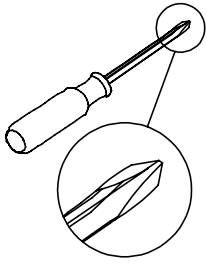


x14  
TUD0006  
NAIL

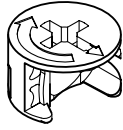


x1 set  
TUD0021  
ANTI TIPPING KIT

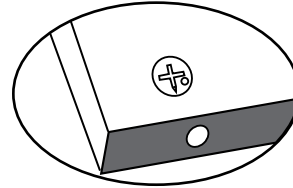
# Step 1



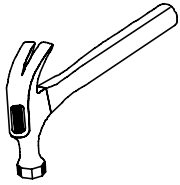
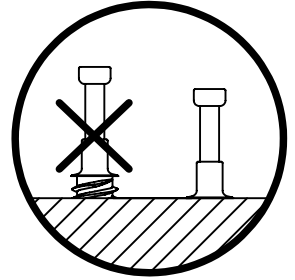
x10  
TUD0001



x4  
TUD0002

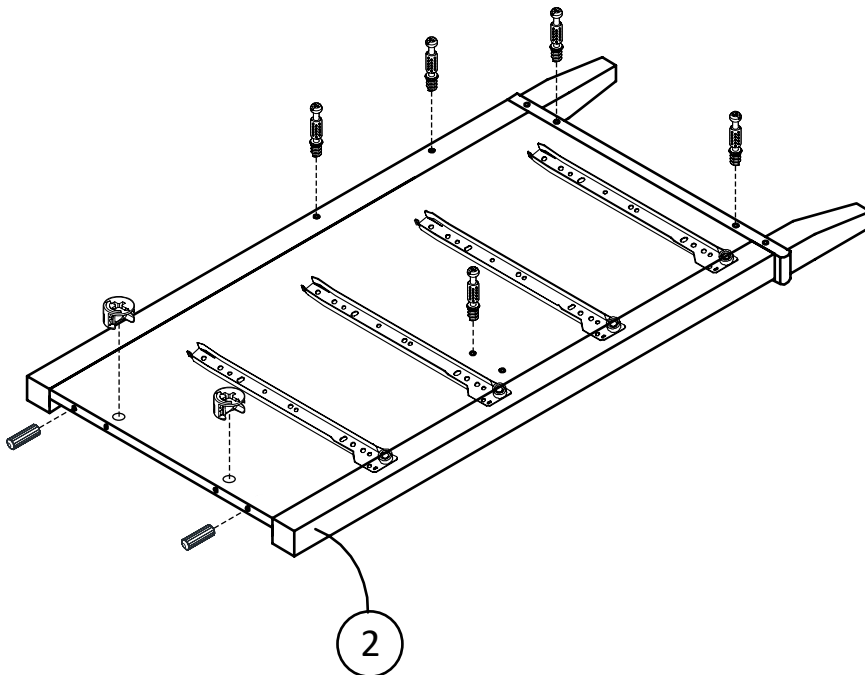
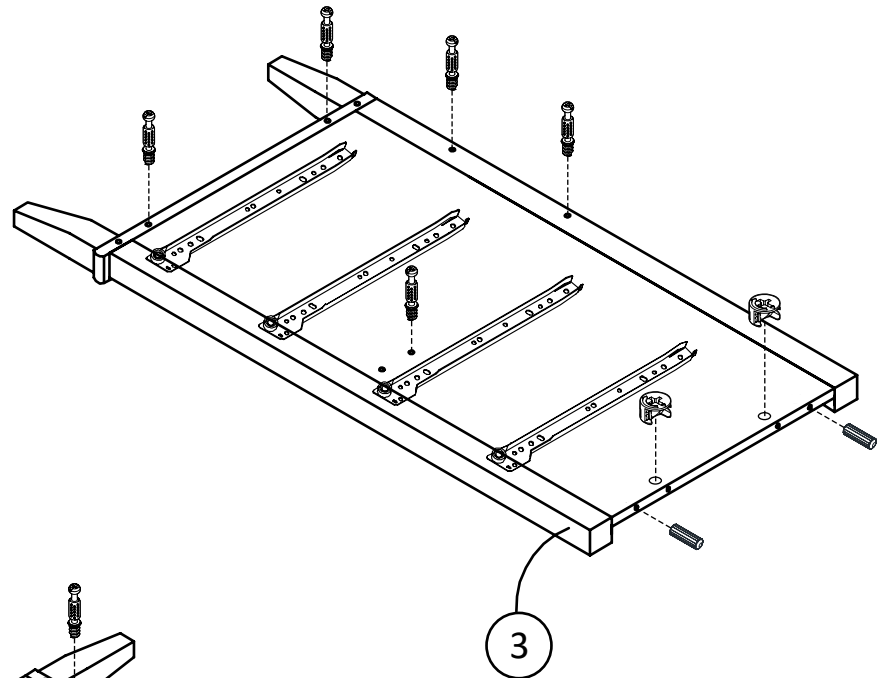


Proper orientation of CAM LOCK



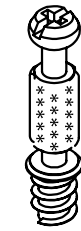
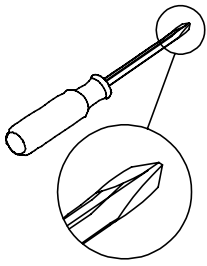
x4  
TUD0004

Insert Cam Bolt and fully tighten it.

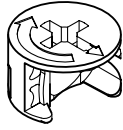


\* raw edges are shaded

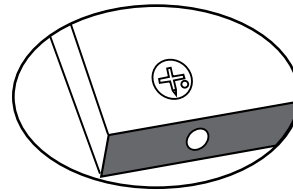
# Step 2



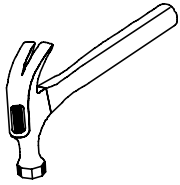
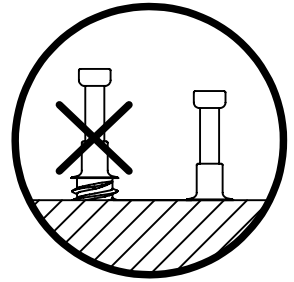
x4  
TUD0001



x10  
TUD0002

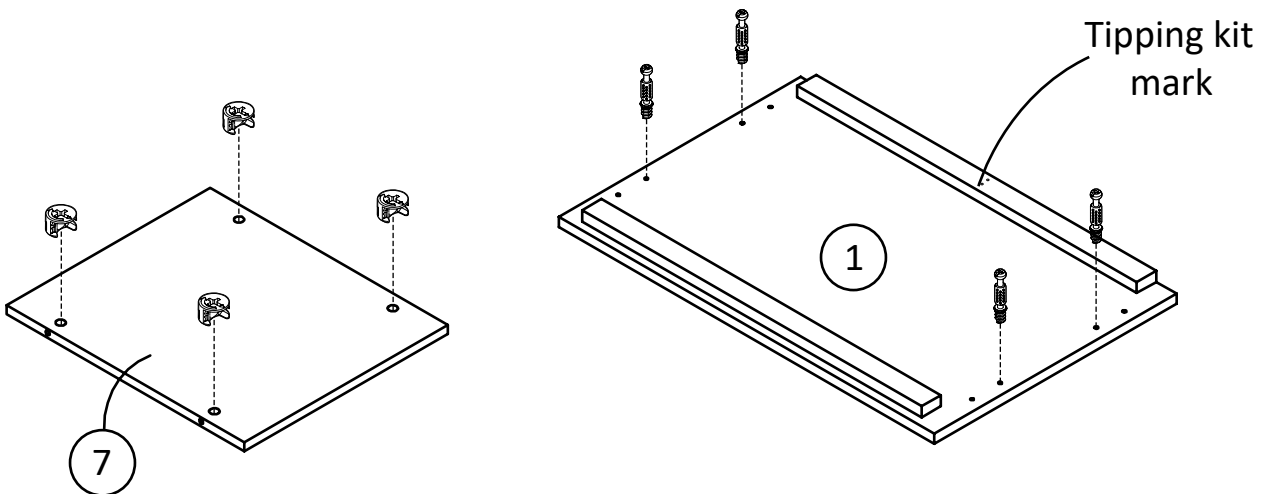
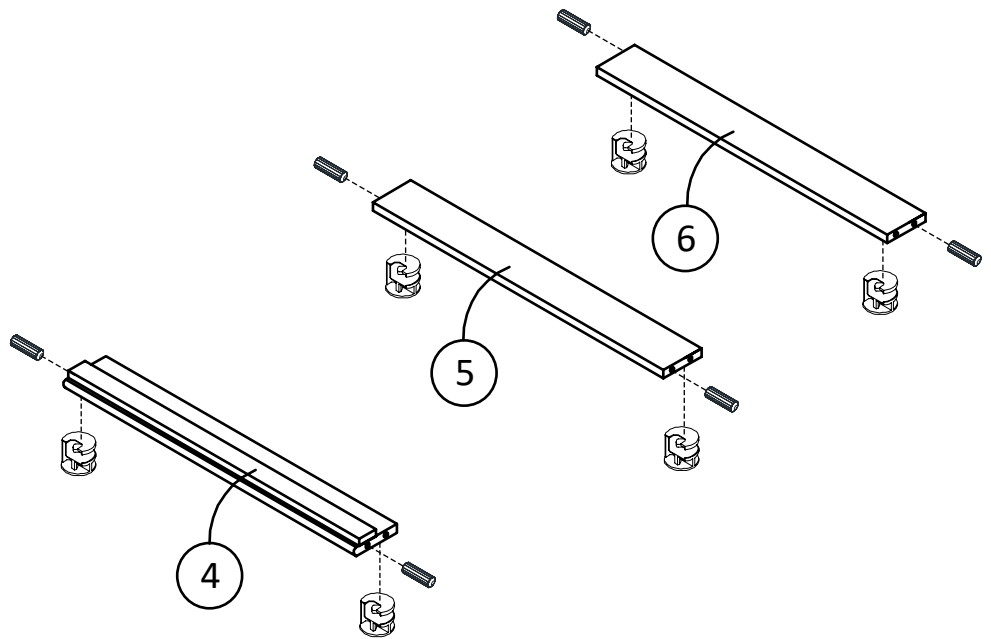


Proper orientation of CAM LOCK



x6  
TUD0004

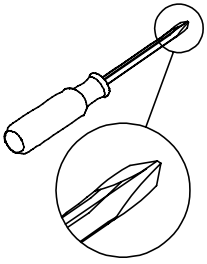
Insert Cam Bolt and fully tighten it.



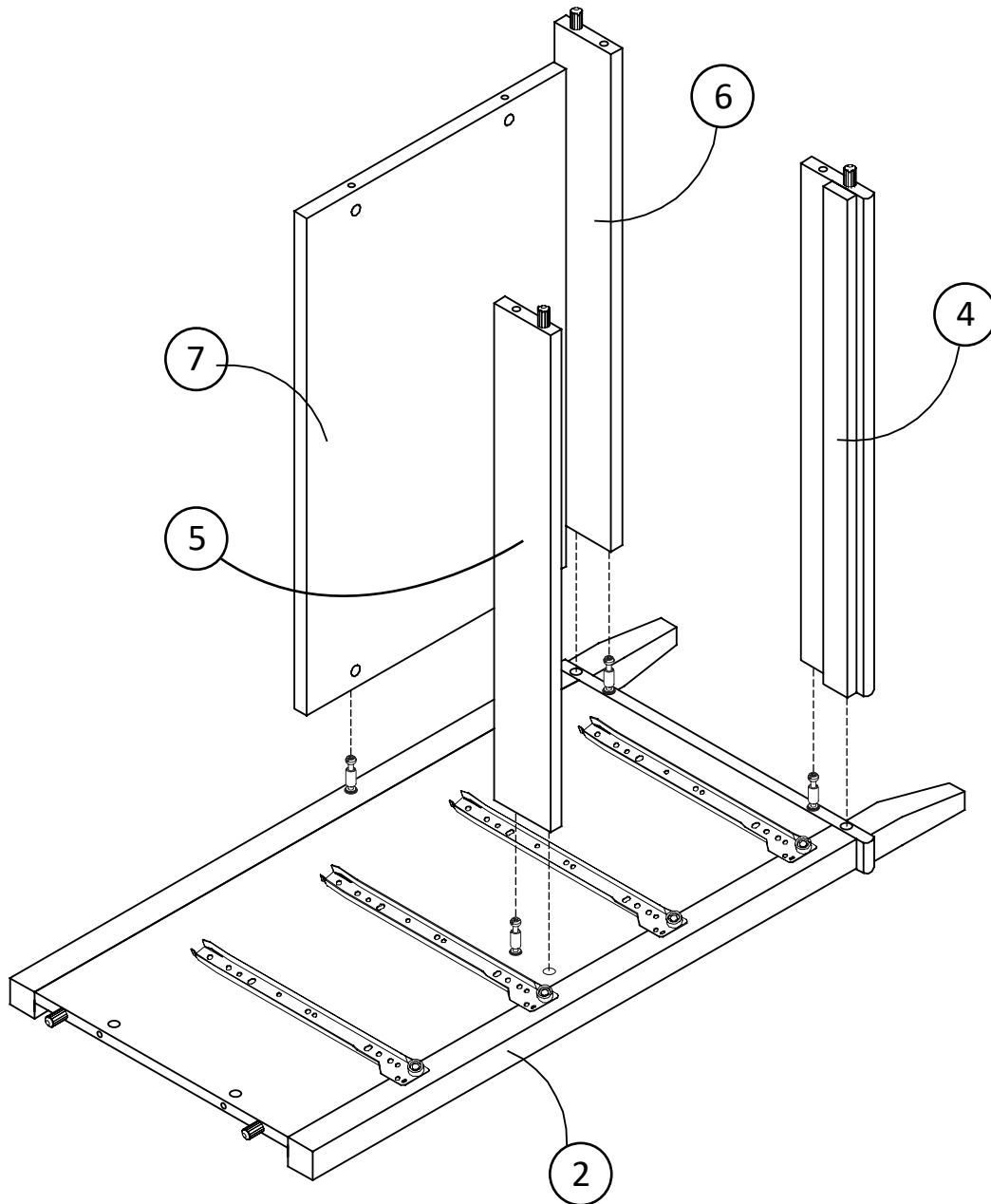
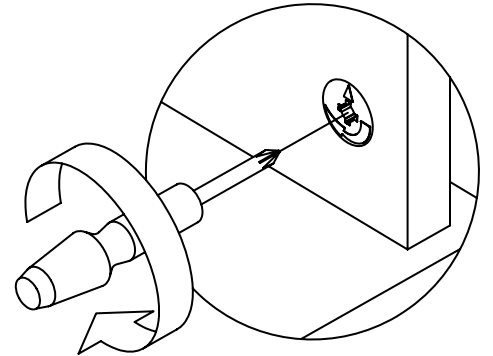
\* raw edges are shaded



# Step 3

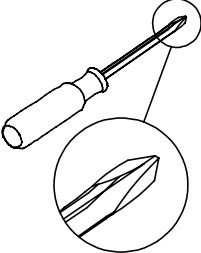


Attach 4,5,6 & 7 to 2 and fully tighten it as below shown.

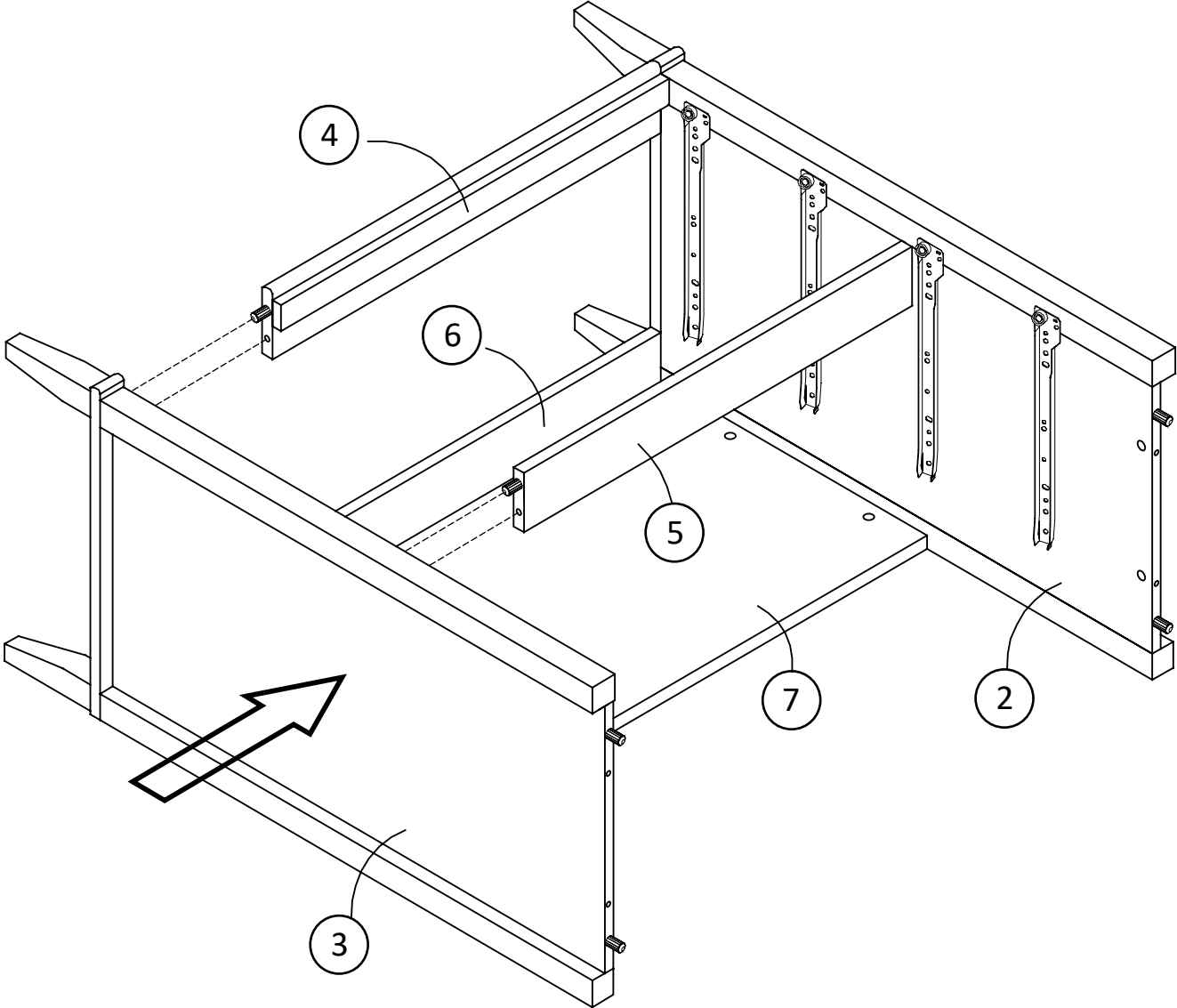
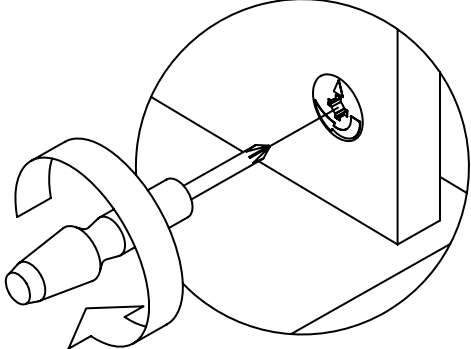


\* raw edges are shaded

# Step 4

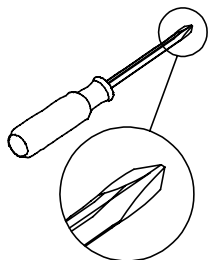


Attach 3 to 4,5,6 & 7 and fully tighten it as below shown.

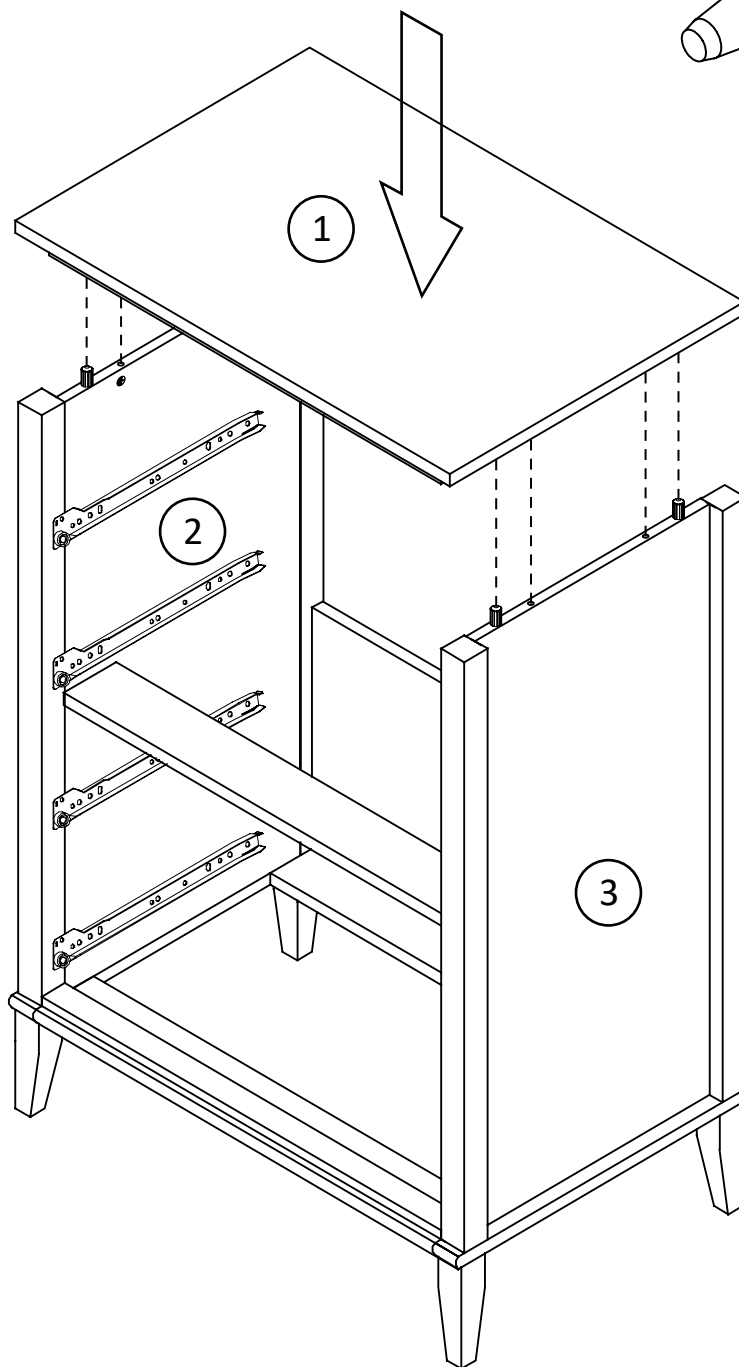
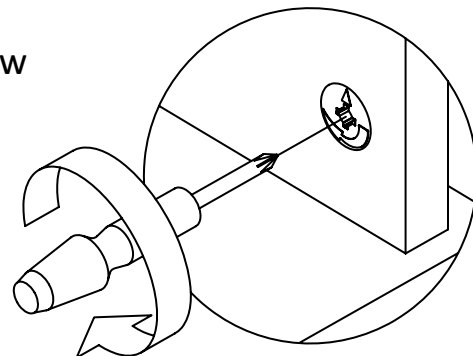


\* raw edges are shaded

# Step 5

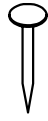
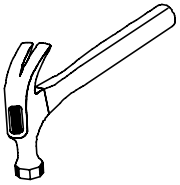


Attach 1 to 2 & 3 and fully tighten it as below shown.



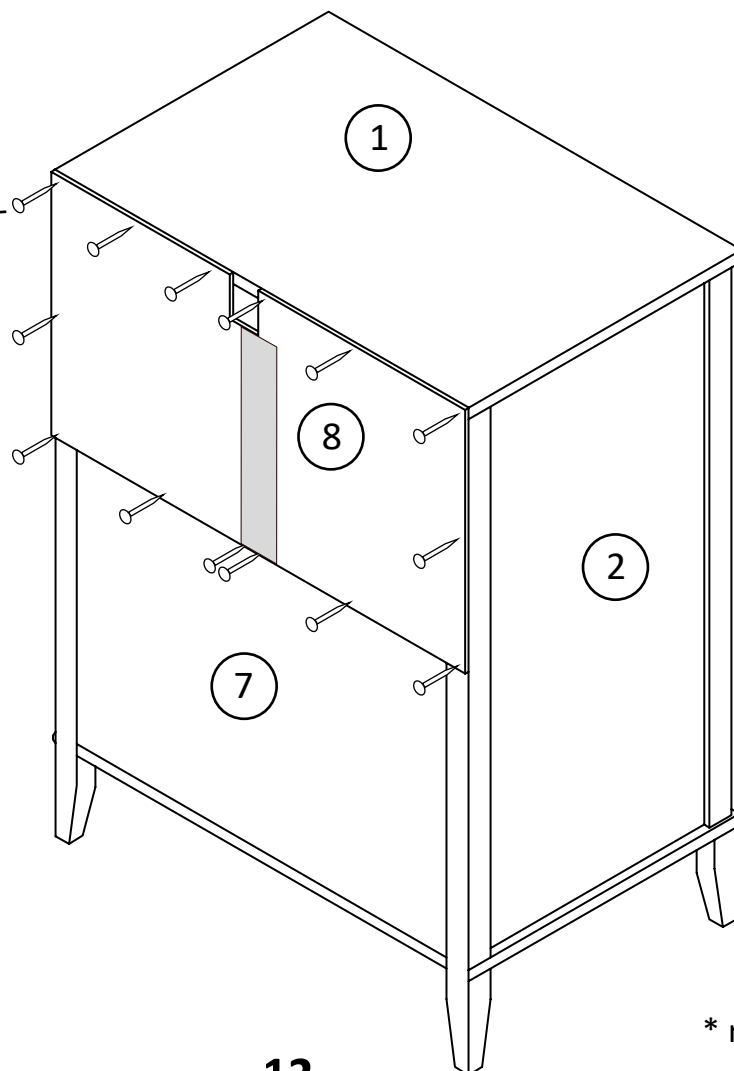
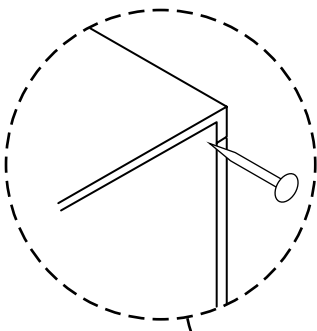
\* raw edges are shaded

# Step 6



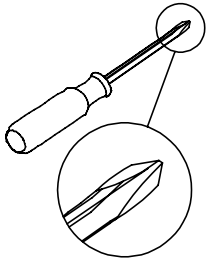
x14  
TUD0006

Carefully turn the unit over onto its front as shown.  
Assure that the unit is square.  
Distance from corner to corner must be equal as shown.

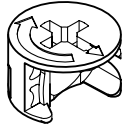


\* raw edges are shaded

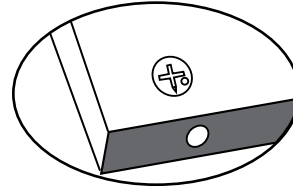
# Step 7



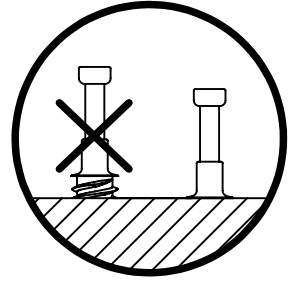
x24  
TUD0001



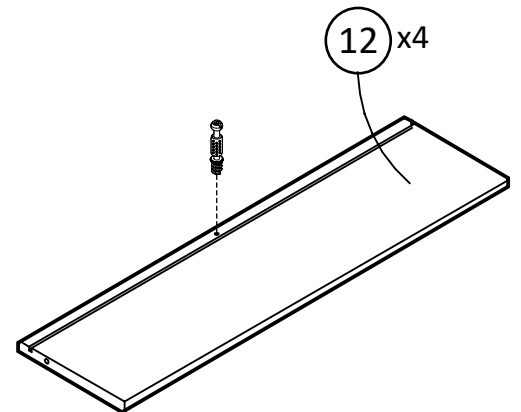
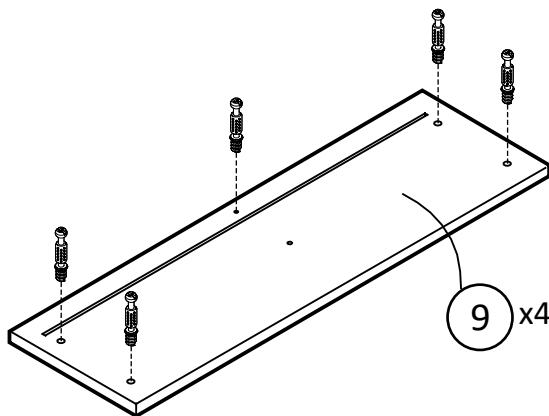
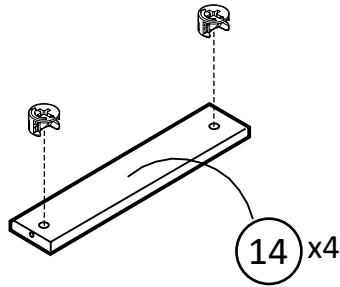
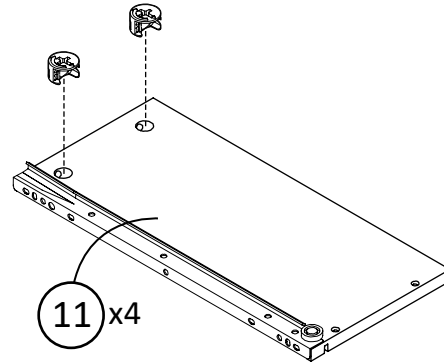
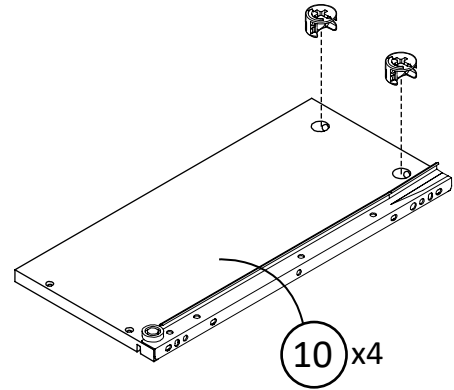
x24  
TUD0002



Proper orientation of CAM LOCK

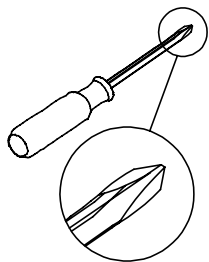


Insert Cam Bolt and fully tighten it.

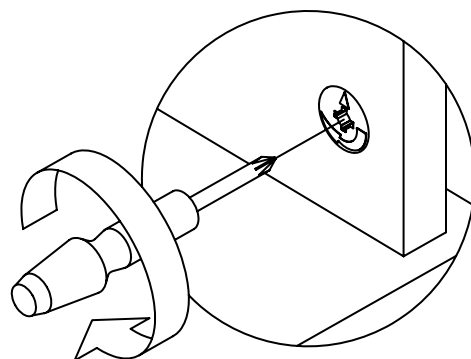


\* raw edges are shaded

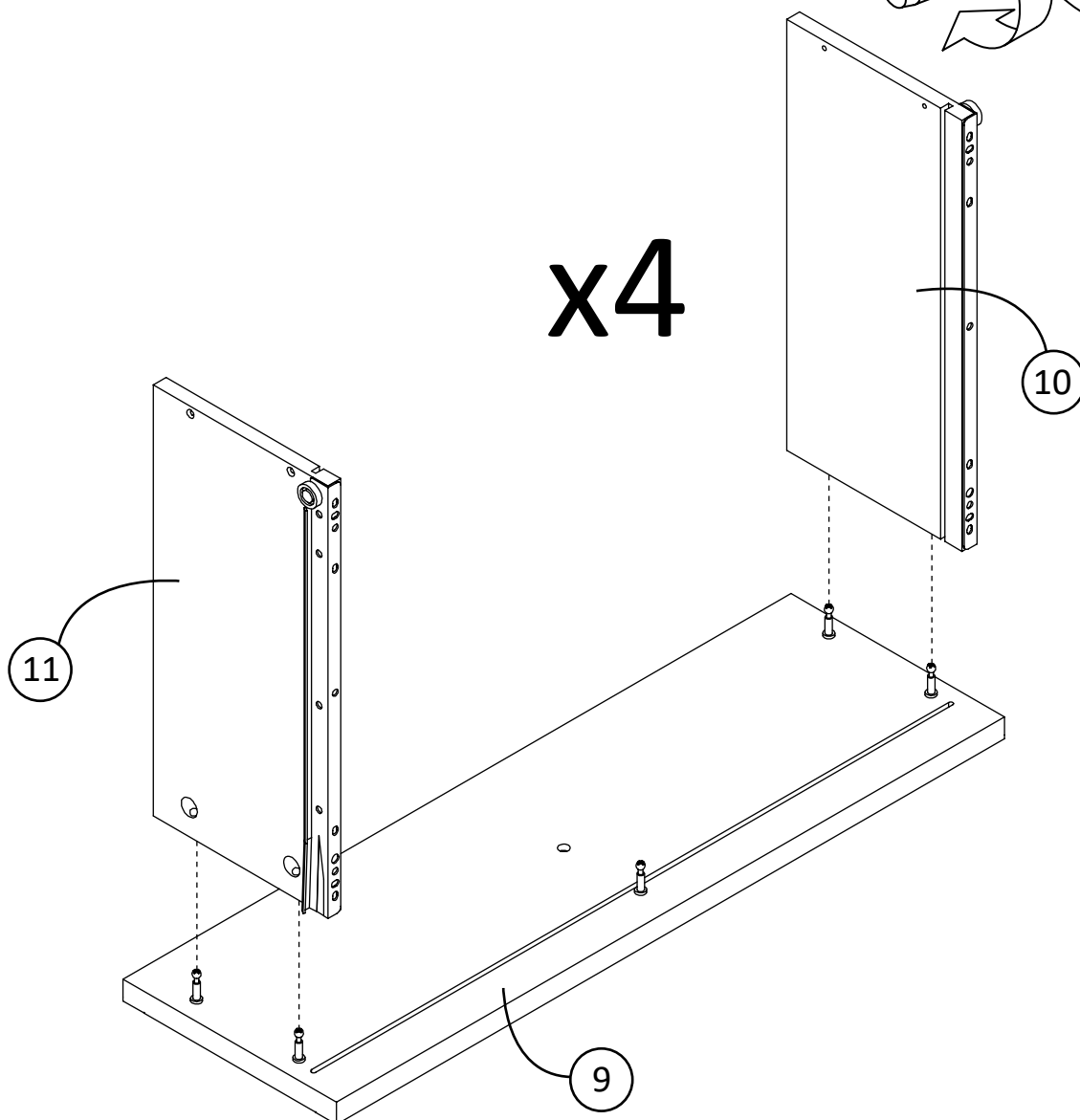
# Step 8



Attach 10 & 11 to 9 and fully tighten it as below shown.

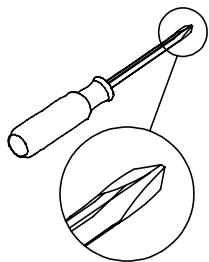


x4

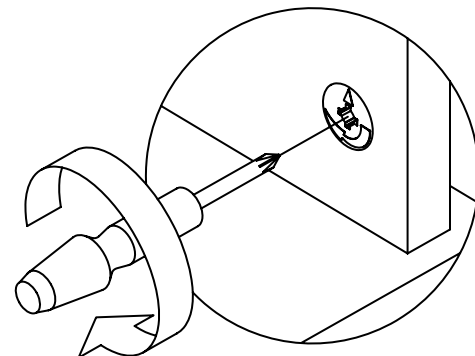


\* raw edges are shaded

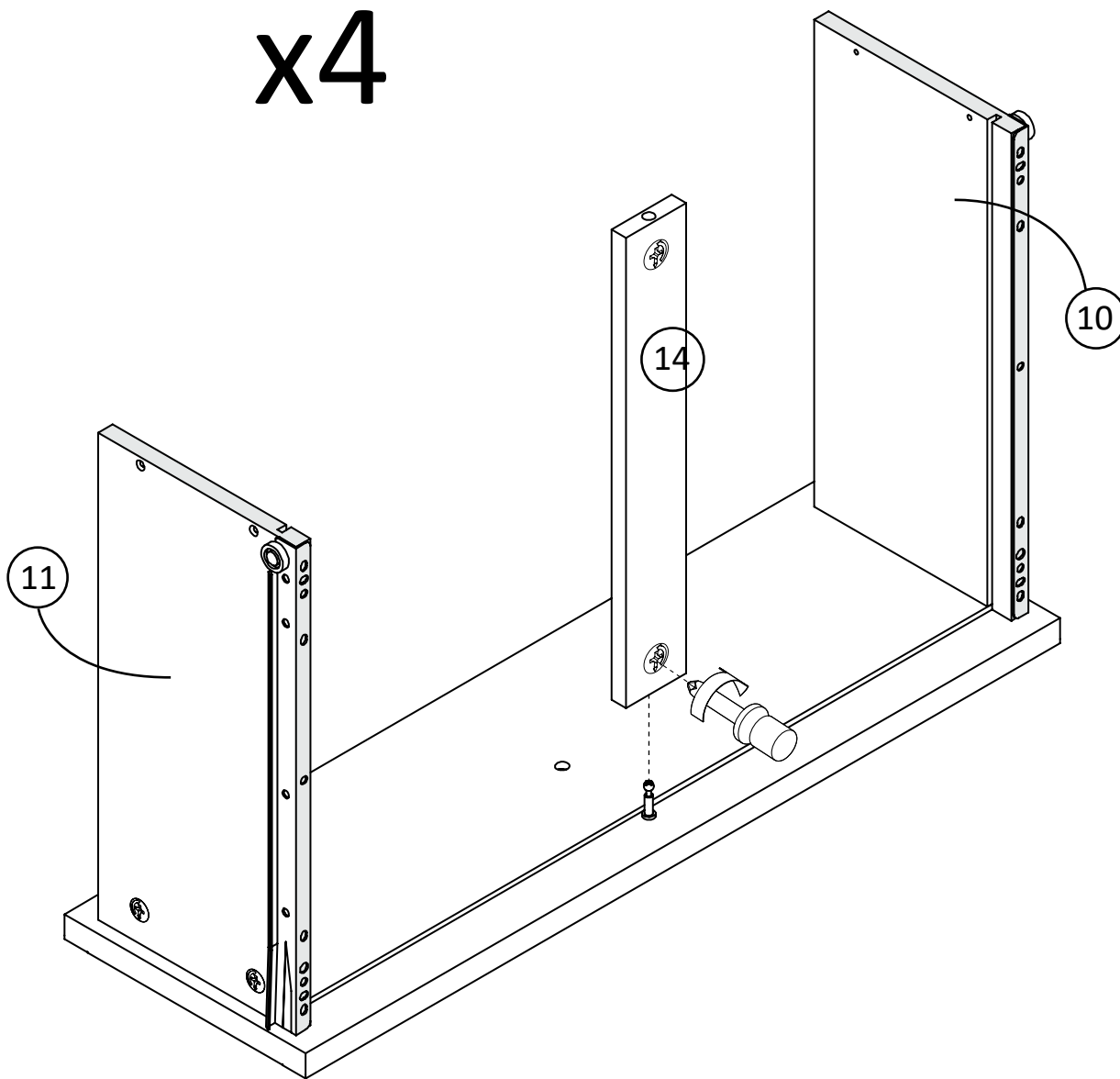
# Step 9



Attach drawer support.



x4

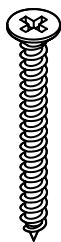
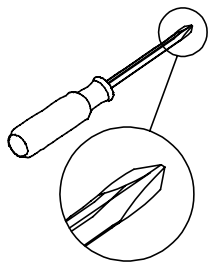


\* raw edges are shaded



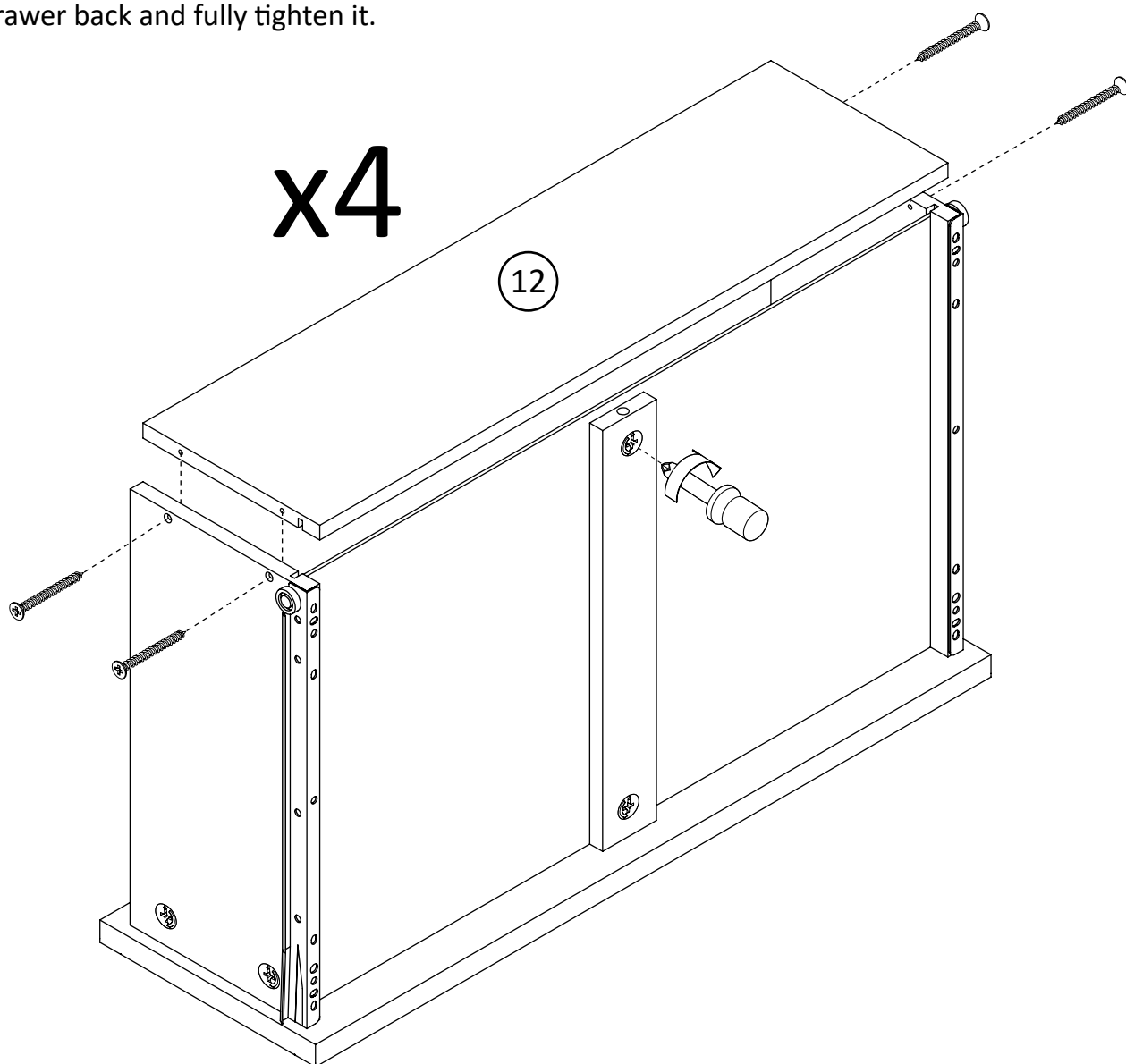


# Step 11



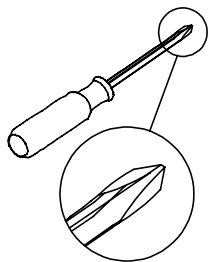
x16  
TUD0009

Attach drawer back and fully tighten it.

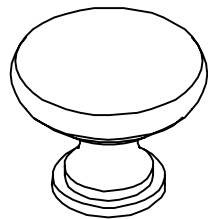
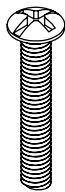


\* raw edges are shaded

# Step 12

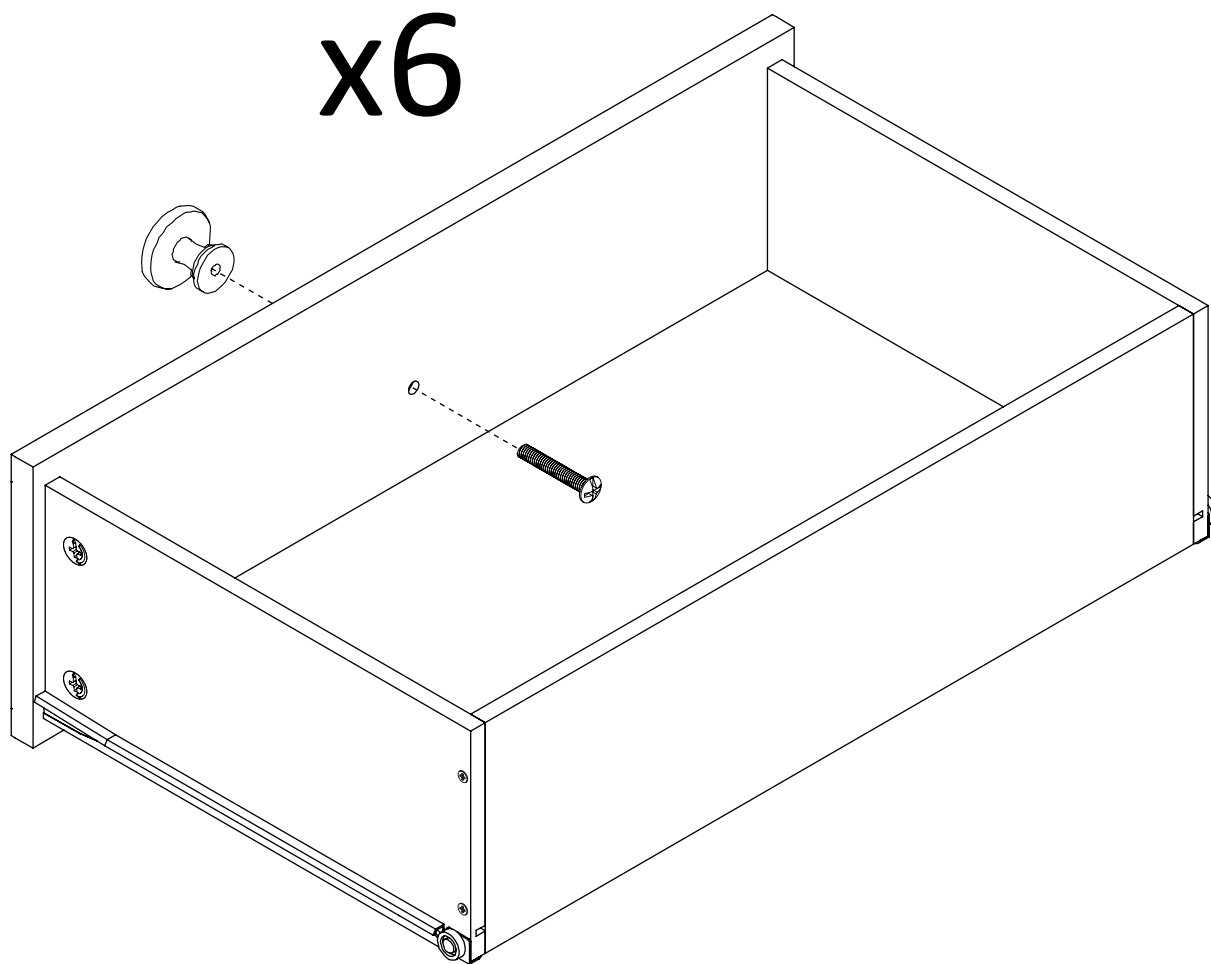


x4  
TUD0010



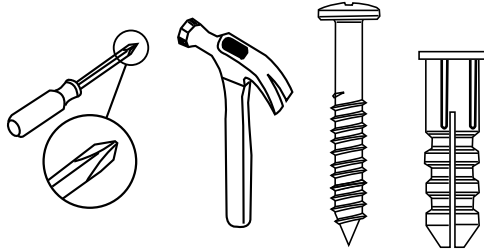
x4  
TUD0060

Attach the handle and tighten it from inside



\* raw edges are shaded

# Step 13



**For Masonry, Concrete, or other wall materials:**  
Consult your local hardware store for appropriate anchors to securely attach the safety bracket.

**IMPORTANT:** THIS UNIT MUST BE SECURE TO THE WALL TO HELP PREVENT TIPOVER. FOLLOW THESE INSTRUCTIONS TO INSTALL THE ANTI-TIPPING SAFETY BRACKET PROVIDED WITH THIS PRODUCT.

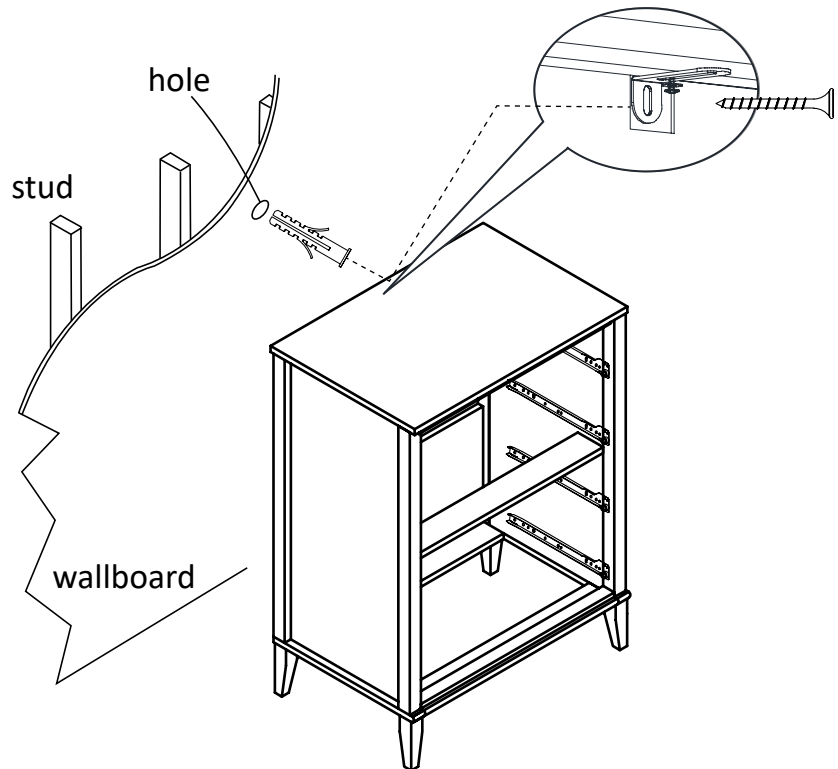
## WARNING

**Serious or fatal crushing injuries can occur from furniture tip over.**

**To prevent tip over:**

- \* Install tipover restraint provided
- \* place heaviest items in the lowest drawers
- \* Unless specifically designed to accommodate, do not set TVs or other heavy objects on the top of this product
- \* Never allow children to climb or hang on drawers, door, or shelves
- \* Never open more than one drawer at a time

**Use of tip over restraints may only reduce, but not eliminate the risk of tip over**



### OPTION 1: Attachment into a wall stud (preferred method)

Using a stud finder, locate a stud in the wall. Place your unit against the wall, with the safety bracket aligned in this location.

To make driving the screw easier, you can drill a 1/8" diameter pilot hole (3mm) through the safety bracket into the stud.

Drive the screw through the safety bracket into the wall stud. Tighten the screw that was not fully tightened in step 5.

### OPTION 2: Attachment into drywall

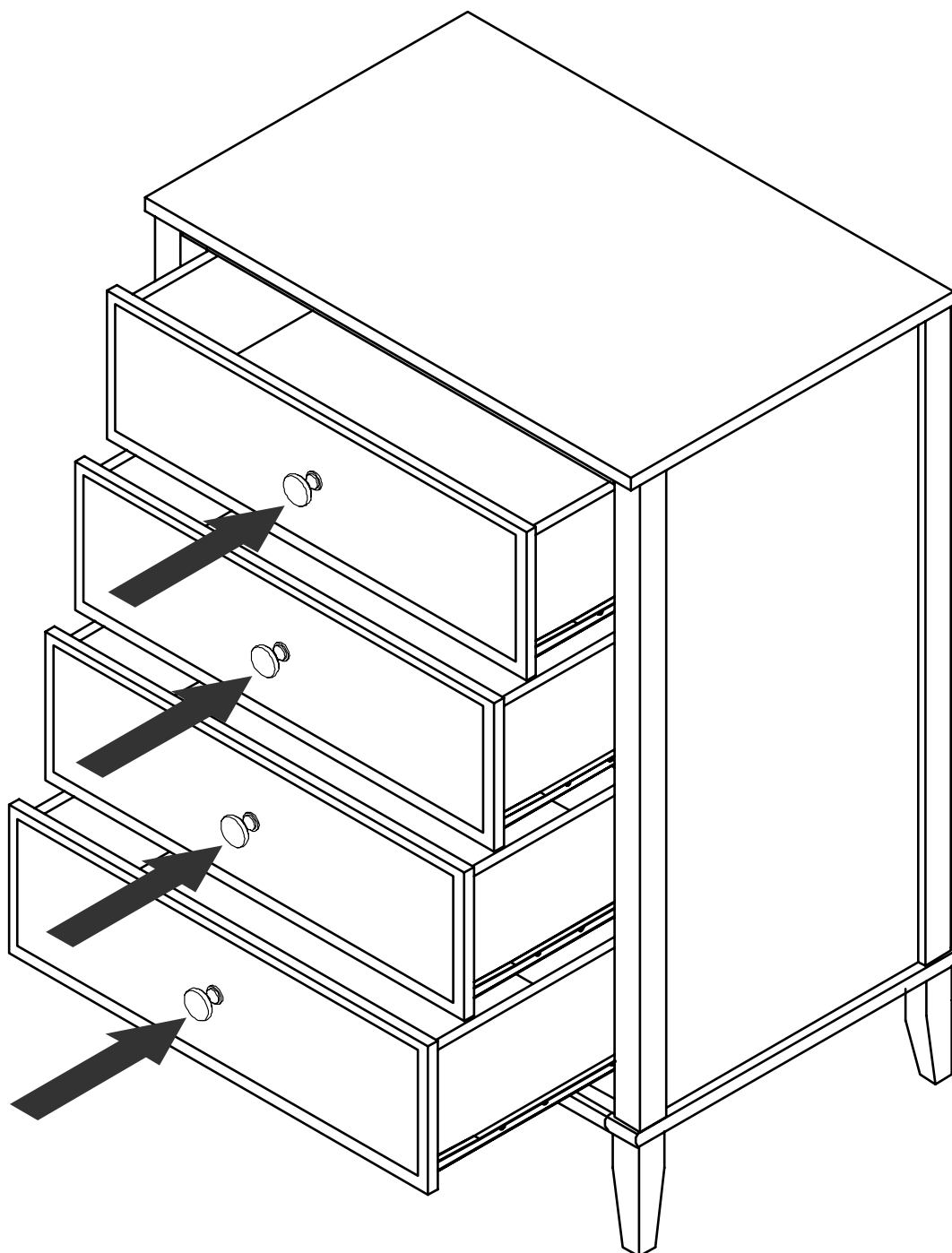
Locate your unit where desired against a wall and mark the wall through the safety bracket, then move your unit aside.

Drill a 3/16" diameter hole (5mm) into the wallboard. Tap the wall anchor into the hole until it is flush. Move your unit into location and fasten the wall bracket to the wall anchor with the screw.

Tighten the screw that was not fully tightened in step 5.

# Step 14

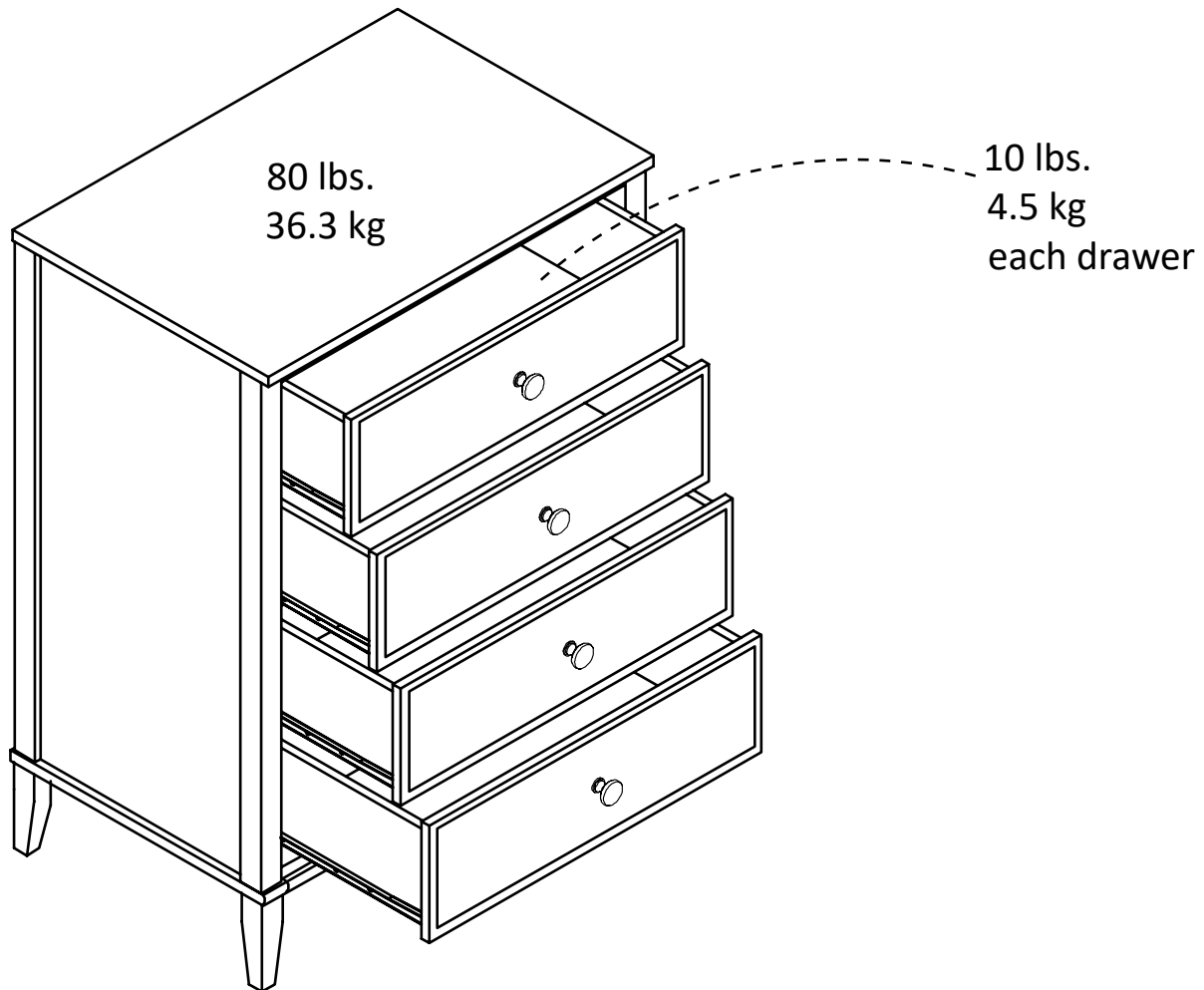
Insert all drawer as below shown.



\* raw edges are shaded

## Maximum Loads

This unit has been designed to support the maximum loads shown. Exceeding these load limits could cause sagging, instability, product collapse, and/or serious injury.



**Warning: Please make sure that all the objects are removed before moving the assembled unit. The unit must be lifted by more than one person, not dragged or pushed. Failure to do so will cause product damage, instability, product collapse, and/or serious injury.**

### Certificate of Conformity

1. This certificate applies to Dorel Home Furnishings, Inc. product identified by this instruction manual.
2. This certificate applies to compliance of this product with the CPSC Ban on Lead-Containing Paint ( 16 CFR 1303).
3. This product is distributed by: Dorel Home Furnishings, Inc.  
410 East First Street South,  
Wright City, MO 63390  
636-745-3351
4. Site of Manufacturer: Muar, Malaysia.
5. See front page of instruction manual for date of manufacturer.

## Register your product to receive the following:



- \* New trend details -sneak peek on what's new
- \* Surveys -have a voice within our community
- \* Exclusive deals and discount codes
- \* Quick and easy replacement part service

To register your product, visit [Ameriwoodhome.com](http://Ameriwoodhome.com)

## *5 Star Rating*



Visit your local retailer's website, rate your purchased product and leave us some feedback!

We would like to extend a big "Thank You" to all of our customers for taking the time to assemble this Ameriwood Home product, and to give us your valuable feedback

*Thank  
You!*

## **Cubierta Delantera**

Este libro de instrucciones contiene información **IMPORTANTE** de seguridad. Por favor lea y manténgalo para referencia en el futuro.

No Regrese este producto! Comuníquese con nuestro amistoso equipo de servicio al cliente para obtener ayuda.

Llámenos al: 1-800-489-3351 (Gratis) Lunes - Viernes 9am - 5pm CST

Visitar: [www.ameriwoodhome.com](http://www.ameriwoodhome.com)

## **PRECAUCION**

Este mueble puede volcarse y causar graves heridas y/o muerte.

Anclar el mueble a un poste de madera en la pared (si esto se requiere).

No Permita que los niños monten el mueble.

Mantenga los artículos más pesados en los cajones de abajo.

## **Consejos Útiles (página 2)**

- Abra su artículo en el área donde usted planea utilizarlo para evitar levantar y moverlo menos
- Identificar, ordenar y contar las piezas antes de intentar ensamblar
- Las clavijas de compresión se golpean con un martillo
- Las diapositivas están marcadas con una R (derecha) y L (izquierda) para la colocación correcta
- Asegúrese de que siempre este el punto localizado en la parte superior de bloqueador de leva este volteado hacia borde exterior
- Utilizar todos los clavos para el panel de atrás y distribuirlos por igual
- El panel de atrás debe utilizarse para asegurarse de que la unidad quede fija y firme
- No use químicas fuertes ni limpiadores abrasivos en este artículo
- Nunca empuje, tire ni arrastre los muebles

## **Antes de Que Empieces (página 3)**

- Lea cuidadosamente cada paso y siga el orden correcto
- Separar y contar todas sus piezas y hardware
- Dése suficiente espacio para el proceso de ensamble
- Tenga las siguientes herramientas: destornillador de cabeza plana, #2 cabeza Phillips Destornillador y martillo
- Precaución: Si usa un taladro electrónico o un destornillador eléctrico para atornillar, por favor asegúrese que deje de atornillar cuando el tornillos este apretado. Fallar hacer esto puede causar barrer el tornillo

## **Sistema de fijar el bloqueo de leva (página 3)**

Esta sistema de fijar el bloqueo de leva sera usado en todo el proceso ensamble

## **Identificación de la Junta (página 4&5)**

Tamaño no real

## **Número de referencia de bolsa de hardware (página 6)**

Lista de

Tamaño no real

**Página 7**

Paso 1

Inserte el perno de la leva y apriételo completamente.

**Página 8**

Paso 2

Inserte el perno de la leva y apriételo completamente.

Marca de kit de vuelco.

**Página 9**

Paso 3

Fije 4,5,6 y 7 a 2 y apriételo completamente como se muestra a continuación.

**Página 10**

Paso 4

Conecte 3 a 4,5,6 y 7 y apriételo completamente como se muestra a continuación.

**Página 11**

Paso 5

Adjunte 1 a 2 y 3 y apriételo completamente como se muestra a continuación.

**Página 12**

Paso 6

Con cuidado, voltee la unidad sobre su frente como se muestra.

Asegúrese de que la unidad sea cuadrada.

La distancia de esquina a esquina debe ser igual como se muestra.

**Página 13**

Paso 7

Inserte el perno de leva y apriételo completamente.

**Página 14**

Paso 8

Adjunte 10 y 11 a 9 y apriételo completamente como se muestra a continuación.

**Página 15**

Paso 9

Fije el soporte del cajón.

**Página 16**

Paso 10

Slip in drawer bottom inside the groove

**Página 17**

Paso 11

Attach drawer back and fully tighten it.



## **Página 18**

Paso 12

Coloque la manija y apriétela desde adentro

## **Página 19**

Paso 13

### **Para mampostería, hormigón u otros materiales de pared:**

Consulte con su ferretería local para anclajes apropiados para fijar firmemente el soporte de seguridad.

**IMPORTANTE:** ESTA UNIDAD DEBE SER ASEGURADA A LA PARED PARA AYUDAR. SIGA ESTAS INSTRUCCIONES PARA INSTALAR EL SOPORTE DE SEGURIDAD ANTI-TIPPING PROPORCIONADO CON ESTE PRODUCTO.

### **ADVERTENCIA**

**Pueden ocurrir lesiones de aplastamiento graves o mortales desde el extremo del mueble. Para evitar que se vuelque:**

- \* Instale la punta sobre la sujeción provista
- \* Coloque los artículos más pesados en los cajones más bajos
- \* A menos que esté específicamente diseñado para acomodar, no coloque televisores u otros objetos pesados en la parte superior de este producto
- \* Nunca permita que los niños se suban o cuelguen en cajones, puertas o estantes
- \* Nunca abra más de un cajón a la vez

**El uso de la punta sobre las restricciones sólo puede reducir, pero no eliminar el riesgo de vuelco**

### **OPCIÓN 1: Acoplamiento en un perno de pared (método preferido)**

Usando un buscador de vigas, ubique un perno en la pared. Coloque su unidad contra la pared, con el soporte de seguridad alineado en este lugar.

Para facilitar la conducción del tornillo, puede perforar un agujero piloto de 1/8 "de diámetro (3 mm) a través de la seguridad abrazadera en el espárrago.

Introduzca el tornillo a través del soporte de seguridad en el perno de pared. Apriete el tornillo que no estaba completamente apretado en el paso 5.

### **OPCIÓN 2: Accesorio en paneles de yeso**

Localice su unidad donde se desee en una pared y marque la pared a través del soporte de seguridad, luego mueva su unidad a un lado.

Perfore un orificio de 3/16 "de diámetro (5 mm) en la pared. Toque el ancla de pared en el agujero hasta que quede al ras. Mueva su unidad a la ubicación y sujete el soporte de pared al ancla de pared con el tornillo. Apriete el tornillo que no estaba completamente apretado en el paso 5.

## **Página 20**

Paso 14

Inserte todos los cajones como se muestra a continuación.

## Página 21

### CARGA MAXIMA

Esta unidad ha sido diseñada para soportar las cargas máximas mostradas. Exceder estos límites de carga puede causar flacidez, inestabilidad, colapso del producto y / o lesiones graves.

DISFRUTA TU FUNCIÓN

**Advertencia: asegúrese de retirar todos los objetos antes de mover la unidad ensamblada.**

**La unidad debe ser levantada por más de una persona, no arrastrada ni empujada. De lo contrario, lo hará causar daños al producto, inestabilidad, colapso del producto y / o lesiones graves.**

## Página 22

Registre su producto para recibir lo siguiente:

- \* Nuevos detalles sobre las tendencias - Sneek echa un vistazo a lo nuevo
  - \* Encuestas - tener una voz dentro de nuestra comunidad
  - \* Ofertas exclusivas y códigos de descuento
- Servicio de piezas de repuesto rápido y fácil

Para registrar su producto, visite [Ameriwoodhome.com](http://Ameriwoodhome.com)

5 estrellas

Visite el sitio web de su distribuidor local, califique su producto comprado y déjenos algunos comentarios!

Nos gustaría extender un gran "Gracias" a todos nuestros clientes por tomarse el tiempo para montar este producto Ameriwood Home, y para darnos sus valiosos comentarios

Gracias!

## Capot avant

Ce livret d'instructions contient d'importantes informations de sécurité. S'il vous plaît lire et conserver pour référence ultérieure.

Ne pas retourner ce produit! Contactez notre équipe de service à la clientèle amical pour aider.

Appel: 1-800-489-3351 (gratuit) Lundi - Vendredi 9am - 5pm CST

Visite: [www.ameriwoodhome.com](http://www.ameriwoodhome.com)

## MISE EN GARDE

Ce mobilier peut basculer et causer des blessures graves et / ou la mort.

Ancrer les meubles à un poteau en bois sur le mur (si cela est nécessaire).

Ne laissez pas les enfants monter l'armoire.

Gardez les articles plus lourds dans les tiroirs ci-dessous.

## Conseil (page 2)

- Ouvrez votre article dans la zone où vous prévoyez de l'utiliser pour éviter de soulever et déplacer moins
- Identifier, trier et compter les pièces avant de monter
- bouchons de compression sont frappés avec un marteau
- Les lames sont marqués par un R (droite) et L (à gauche) pour le positionnement correct
- Assurez-vous toujours ce point, je Aviana sur le dessus de la came de blocage ce bord extérieur volteadohacia
- Utilisez tous les clous du panneau arrière et les distribuer également
- Le panneau arrière doit être utilisé pour faire en sorte que l'unité est fixe et ferme
- Ne pas utiliser de produits chimiques ou de produits abrasifs sur cet article
- Ne jamais pousser, tirer ou meubles de glisser

## Avant de commencer (page 3)

-Lire attentivement chaque étape et suivre l'ordre

-separate et compter toutes les pièces et matériel

-Dése un espace suffisant pour le processus d'assemblage

-Soyez les outils suivants: tournevis Phillips n ° 2 tête

Tournevis et un marteau

-Precaución: Si vous utilisez une perceuse électronique ou un tournevis électrique à vis, s'il vous plaît faire arrêter le vissage lorsque le tonillos ce serré. Le non-respect cela peut provoquer balayer la vis

## Système de régler le verrou de came (page 3)

Ce système de fixation du verrou de came sera utilisé tout au long du processus d'assemblage

## Identification du Conseil (page 4 et 5)

Taille non réelle

## Numéro de référence du sac de matériel: (Page 6)

Liste des pièces

Taille non réelle

**page 7**

## Étape 1

Insérez le boulon à came et serrez-le à fond.

**page 8**

## Étape 2

Insérez le boulon à came et serrez-le à fond.  
marque de kit de basculement

**page 9**

## Étape 3

Attachez 4,5,6 et 7 à 2 et serrez-le à fond comme illustré ci-dessous.

**page 10**

## Étape 4

**Attachez 3 à 4,5,6 et 7 et serrez-le à fond comme illustré ci-dessous.**

**page 11**

## Étape 5

**Fixez 1 à 2 et 3 et serrez-le à fond comme illustré ci-dessous.**

**page 12**

## Étape 6

Retournez délicatement l'unité sur le devant comme illustré.  
Assurez-vous que l'unité est carrée.  
La distance d'un coin à l'autre doit être égale, comme illustré.

**page 13**

## Étape 7

Insérez le boulon à came et serrez-le à fond.

**page 14**

## Étape 8

Fixez les 10 et 11 à 9 et serrez-les à fond comme illustré ci-dessous.

**page 15**

## Étape 9

**Fixez le support du tiroir.**

**page 16**

## Étape 10

Glissez dans le fond du tiroir à l'intérieur de la rainure

**Page 17**

## Étape 11

Remettez le tiroir en place et serrez-le à fond.

## .Page 18

Étape 12

Fixez la poignée et serrez-la de l'intérieur

## .Page 19

Étape 13

### **Maçonnerie, béton ou d'autres matériaux de paroi:**

Vérifiez auprès de votre magasin local de matériel pour les ancrages appropriés pour fixer fermement le support de sécurité.

**IMPORTANT:** CET APPAREIL DOIT ÊTRE FIXÉ AU MUR POUR AIDER.  
CES INSTRUCTIONS POUR INSTALLER LE SUPPORT antibasculant DE SÉCURITÉ  
Avec ce produit

### **AVERTISSEMENT**

**Blessures par écrasement graves, voire mortelles, la fin du gouvernement peut se produire. Pour éviter le basculement:**

- \* Fixer l'extrémité prévue sur le serrage
- \* Placez les articles plus lourds dans les tiroirs inférieurs
- \* À moins que vous spécifiez Prédisposition pour ne pas mettre les téléviseurs ou d'autres objets lourds sur ce produit
- \* Ne jamais laisser les enfants grimper ou de se pendre tiroirs, portes ou étagères
- \* Ne jamais ouvrir plus d'un tiroir à la fois

**En utilisant la pointe des restrictions ne peut réduire mais pas éliminer le risque de retournement**

### **OPTION 1: Le couplage d'un poteau de mur (préféré)**

L'utilisation d'un détecteur de montants, localiser un goujon dans le mur. Placez votre appareil contre le mur, avoir obtenu le soutien ici.

Pour faciliter l'entraînement de la vis, percer un trou pilote peut 1/8 « de diamètre (3 mm) à travers le boulon de serrage de sécurité.

Insérez la vis à travers la paroi de goupille de sécurité du support. Serrer la vis qui n'a pas été complètement serré à l'étape 5.

### **OPTION 2: Cloisons sèches accessoires**

Localisez votre endroit désiré dans un mur et mur marque à travers le support de sécurité, puis Écarter l'unité.

Forer un diamètre de 3/16 »(5 mm) dans le mur. Appuyez sur l'ancrage mural dans le trou jusqu'à ce qu'il affleure. Déplacez votre lecteur à l'emplacement et fixez le support mural sur la fixation murale avec vis. Serrer la vis qui n'a pas été complètement serré à l'étape 5.

## Page 20

Étape 14

Insérez tous les tiroirs comme indiqué ci-dessous.

## Page 21

### MAXIMUM DE CHARGE

Cet appareil a été conçu pour supporter les charges maximales indiquées. Le dépassement de ces limites de charge pourrait provoquer un affaissement, une instabilité, un effondrement du produit et / ou des blessures graves.

### PROFITEZ DE VOTRE FONCTION

Avertissement: Assurez-vous que tous les objets sont retirés avant de déplacer l'unité assemblée. L'unité doit être levée par plus d'une personne, non traînée ou poussée. Ne pas le faire sera endommager le produit, l'instabilité, l'effondrement du produit et / ou des blessures graves.

## Page 22

Enregistrez votre produit pour recevoir les éléments suivants:

- \* De nouveaux détails sur les tendances - Sneek vérifier la nouvelle
- \* Sondages - ont une voix dans notre communauté
- \* Offres exclusives et des codes de réduction
- Service de pièces de rechange rapide et facile

Pour enregistrer votre produit, visitez [Ameriwoodhome.com](http://Ameriwoodhome.com)

5 étoiles

Visitez le site Web de votre distributeur local, classez votre produit acheté et laissez des commentaires!

Nous aimerions étendre un grand "Merci" à tous nos clients pour prendre le temps de rassembler ce produit Ameriwood Home et de nous faire part de vos précieux commentaires

Merci!