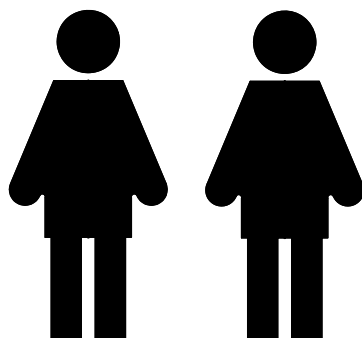
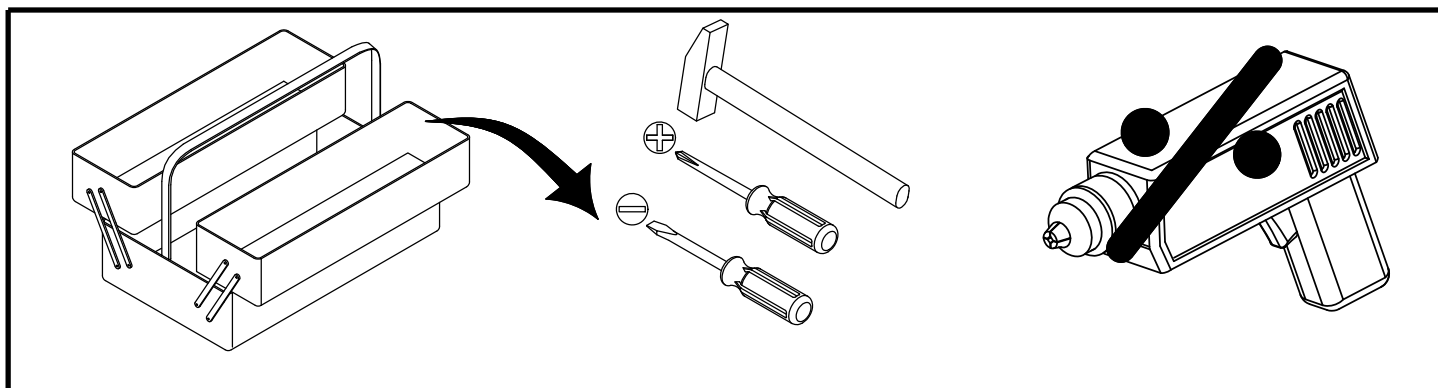
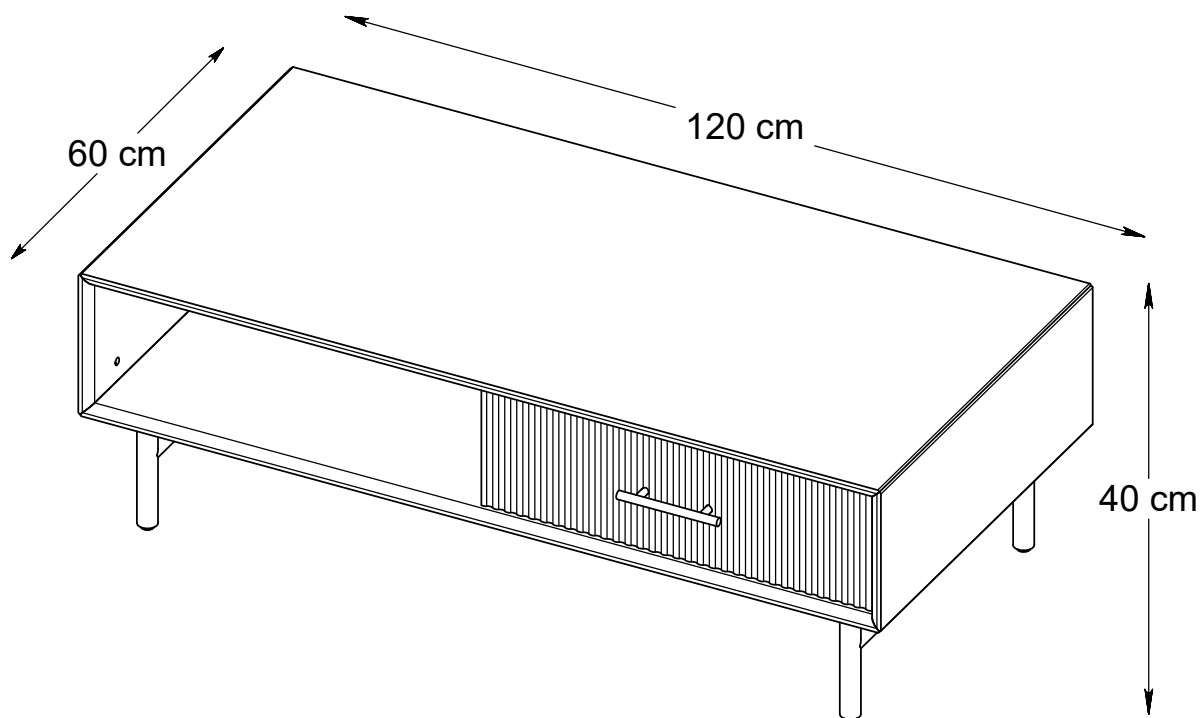


49730000



WICHTIG - FÜR SPÄTERE VERWENDUNG
AUFBEWAHREN - SORGFÄLTIG LESEN

AVIS - Ces instructions doivent être sauvegardées
Pour utilisation future - Les instructions doivent
être suivies

IMPORTANTE, conservar estas instrucciones
para futuro uso. Siga estas instrucciones atentamente

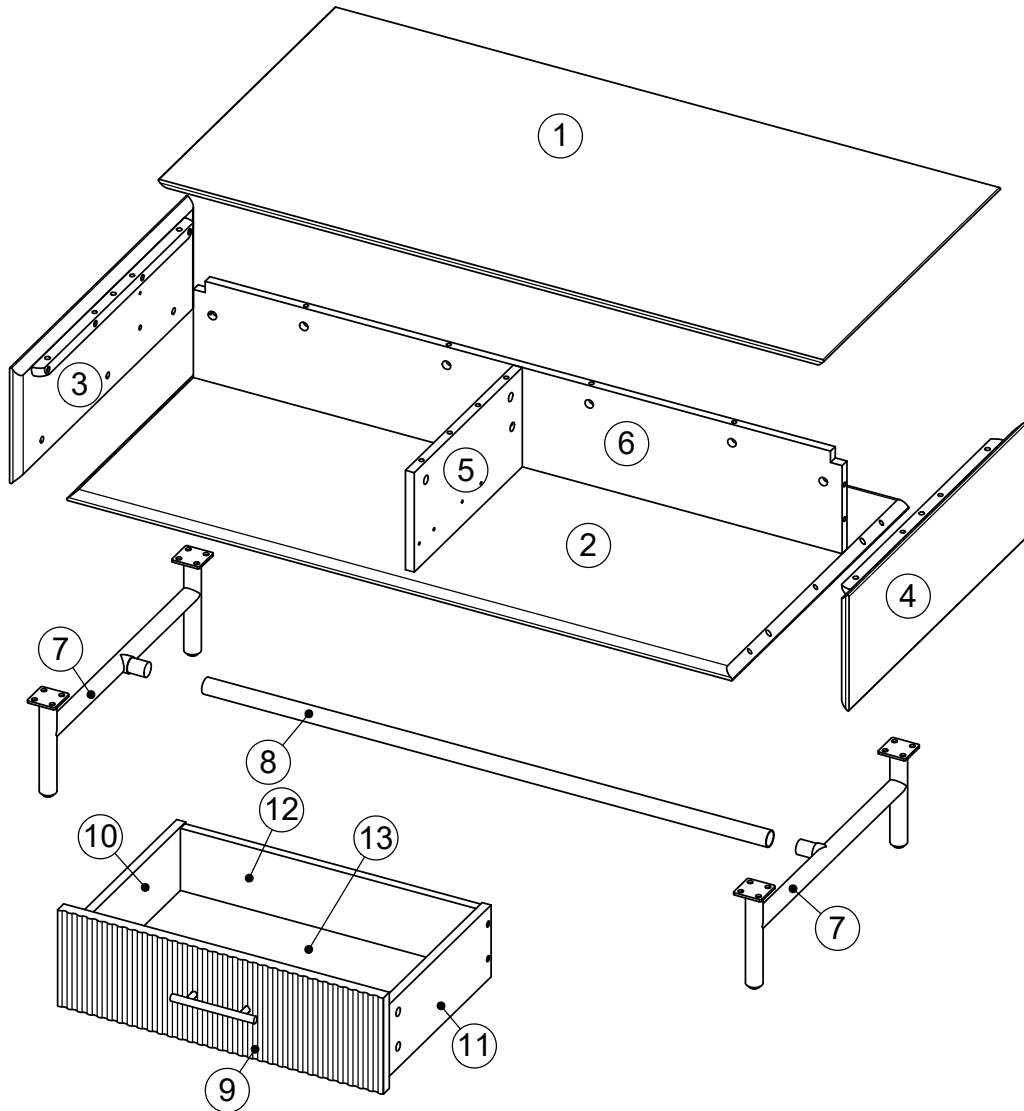
VIGTIGT - Samvejledningen skal opbevares
i arkiv til senere brug - Skal gennemlæses nøje

NOTICE - These instructions must be saved
for future use - Instructions must be followed

49730000

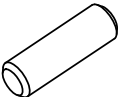
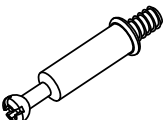
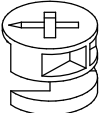
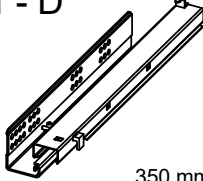


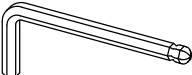
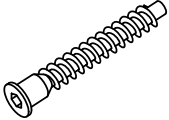

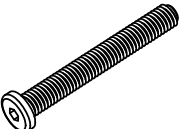
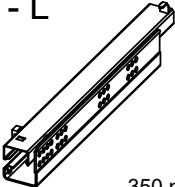

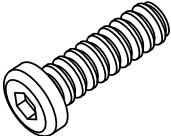
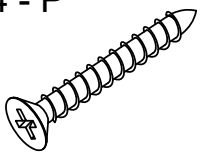
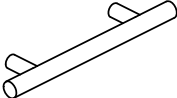
TEILCHECKLISTE
 LISTE DE CONTROLE
 LISTADO DE CONTROL
 TJEKLISTE
 CHECK LIST

Réf./No.	Réf./Art.	Qty./Stck./Quantité	Size / Maß / Dimension (mm)	Packed in box	✓
1	330384477	1	1195x600x18	1	
2	330385477	1	1195x600x18	1	
3	330386477	1	600x215x38	1	
4	330387477	1	600x215x38	1	
5	330388477	1	184x367x16	1	
6	330389477	1	1164x184x16	1	
7	230390477	2	541x180x74	1	
8	230391477	1	1012xØ28	1	
9	330392477	1	584x178x21.5	1	
10	330393477	1	350x133x16	1	
11	330394477	1	350x133x16	1	
12	330395477	1	532x131x16	1	
13	330396477	1	542x343x3	1	



TEILCHECKLISTE - LISTE DE CONTROLE - LISTADO DE CONTROL- TJEKLISTE - CHECK LIST

Réf./No.	Réf./Art.	Qty./Stck./Quantité	✓	Réf./No.	Réf./Art.	Qty./Stck./Quantité	✓
A	230948	16		J	230948	6	
B	230948	13		K	230948	6	
C	230948	13		L	230991	1	
D	230991	1		M	230948	8	
E	230948	2		N	230948	18	
F	230948	6		P	230948	4	
G	230948	1		Q	230350477	1	
H	230948	6					

<p>16 - A</p>  <p>∅8x25 mm</p>	<p>13 - B</p>  <p>∅6x44 mm</p>	<p>13 - C</p>  <p>∅15x11 mm</p>	<p>1 - D</p>  <p>350 mm</p>	<p>2 - E</p>  <p>M4x25 mm</p>	<p>6 - F</p>  <p>∅M6x30 mm</p>
<p>1 - G</p>  <p>4 mm</p>	<p>6 - H</p>  <p>∅7x50 mm</p>	<p>6 - J</p>  <p>M6 / ∅10x12 mm</p>	<p>6 - K</p>  <p>M6x50 mm</p>	<p>1 - L</p>  <p>350 mm</p>	<p>8 - M</p>  <p>∅6x11 mm</p>
<p>18 - N</p>  <p>M6x15 mm</p>	<p>4 - P</p>  <p>∅4x35 mm</p>	<p>1 - Q</p>  <p>150 mm</p>			

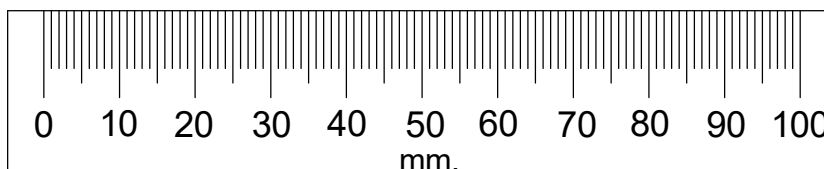
Geehrter Kunde.
Hier haben Sie die Möglichkeit die mitgelieferten
Schrauben nachzumessen.

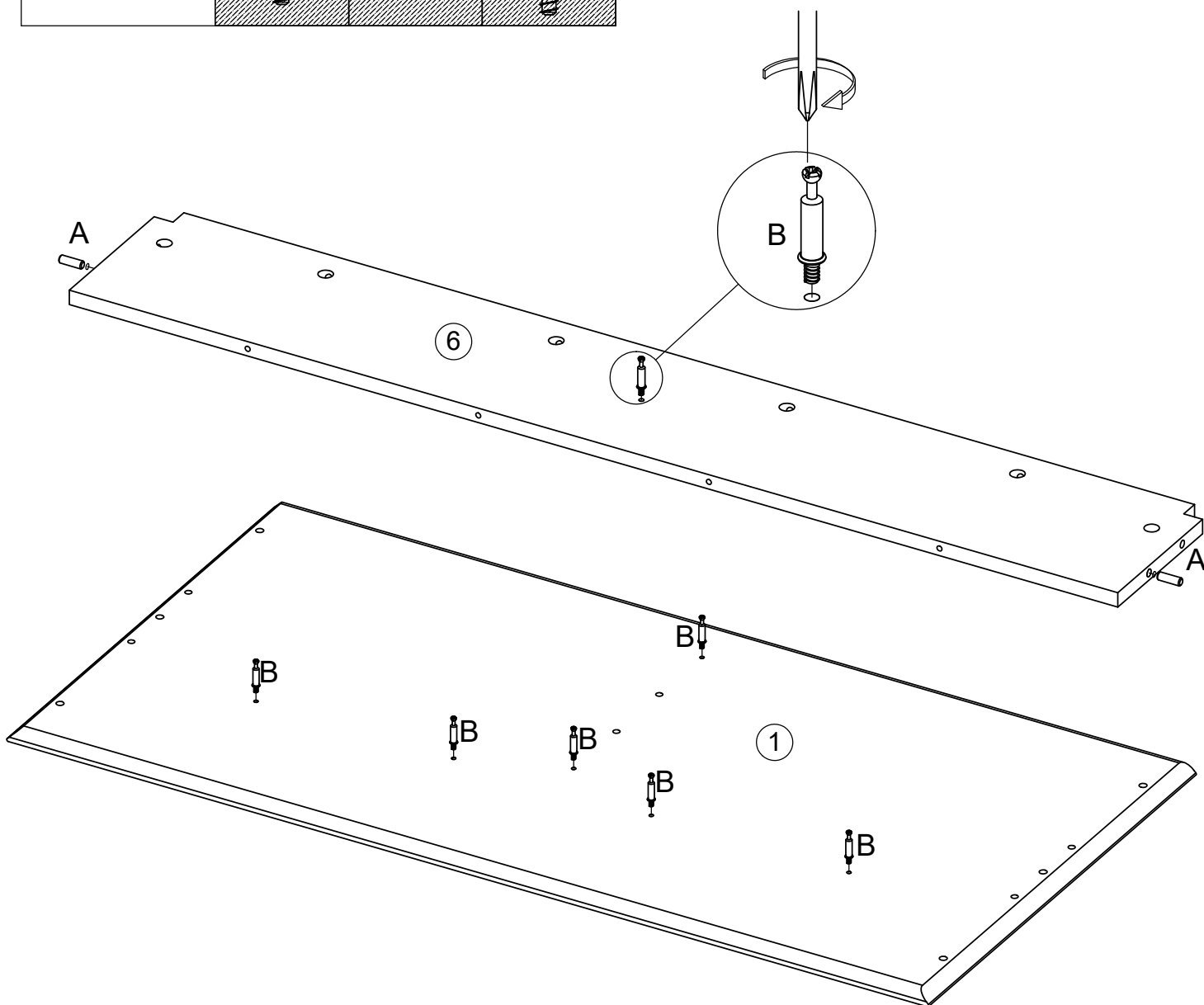
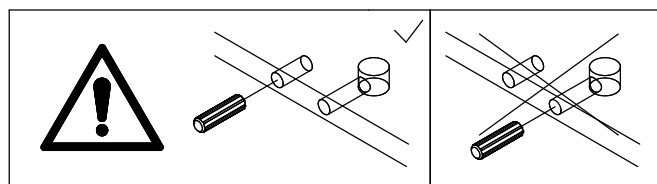
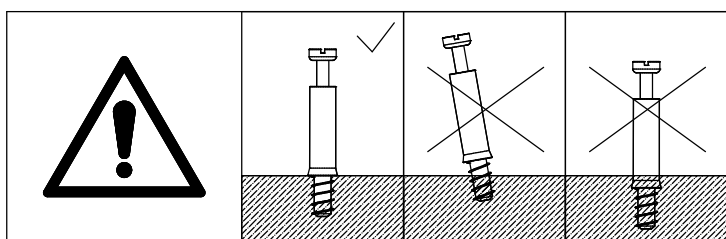
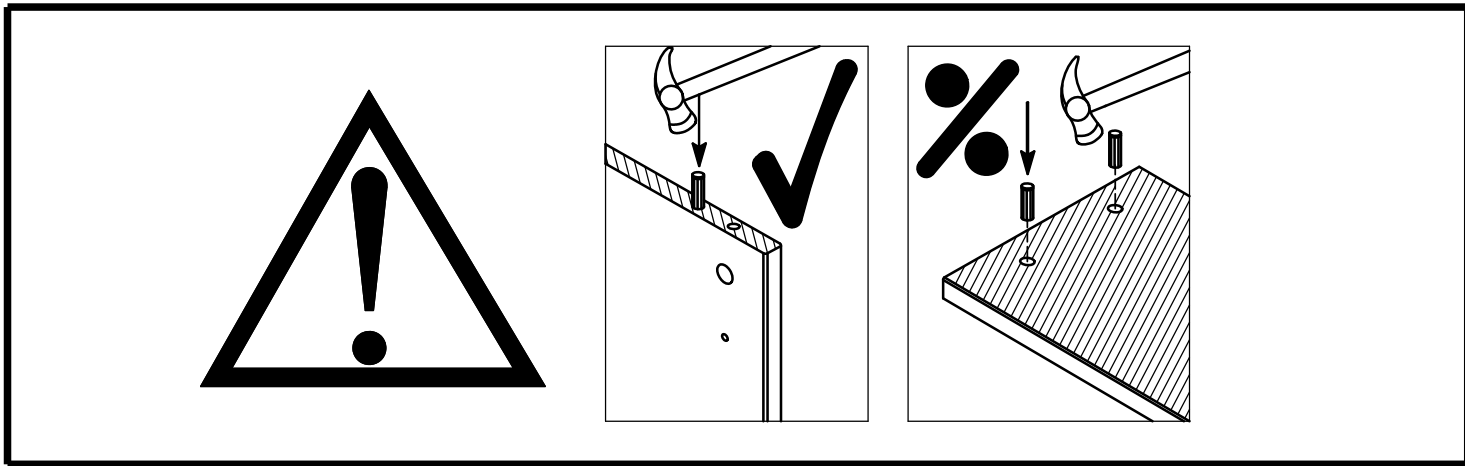
Cher Client.
La règle ci jointe vous permet de mesurer la visserie.

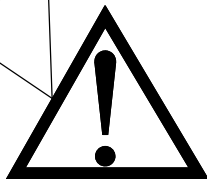
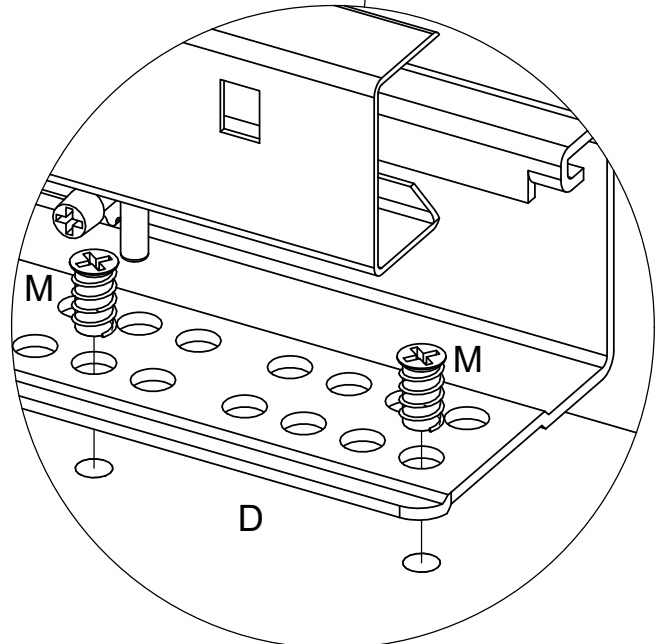
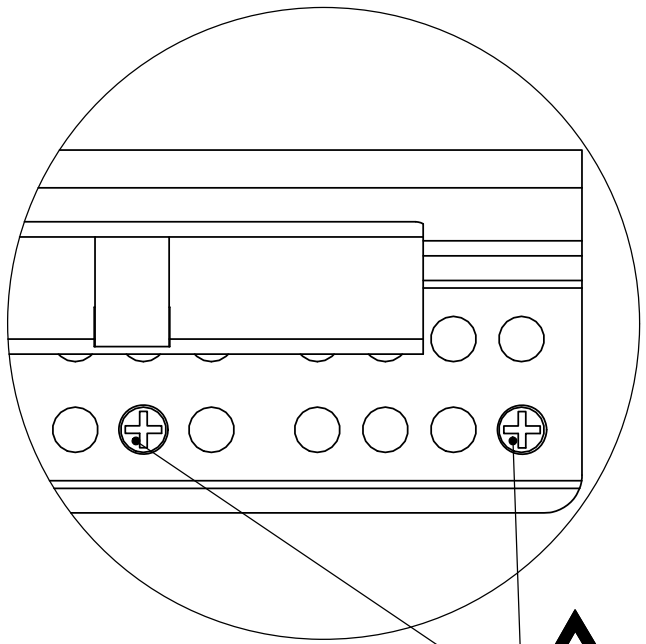
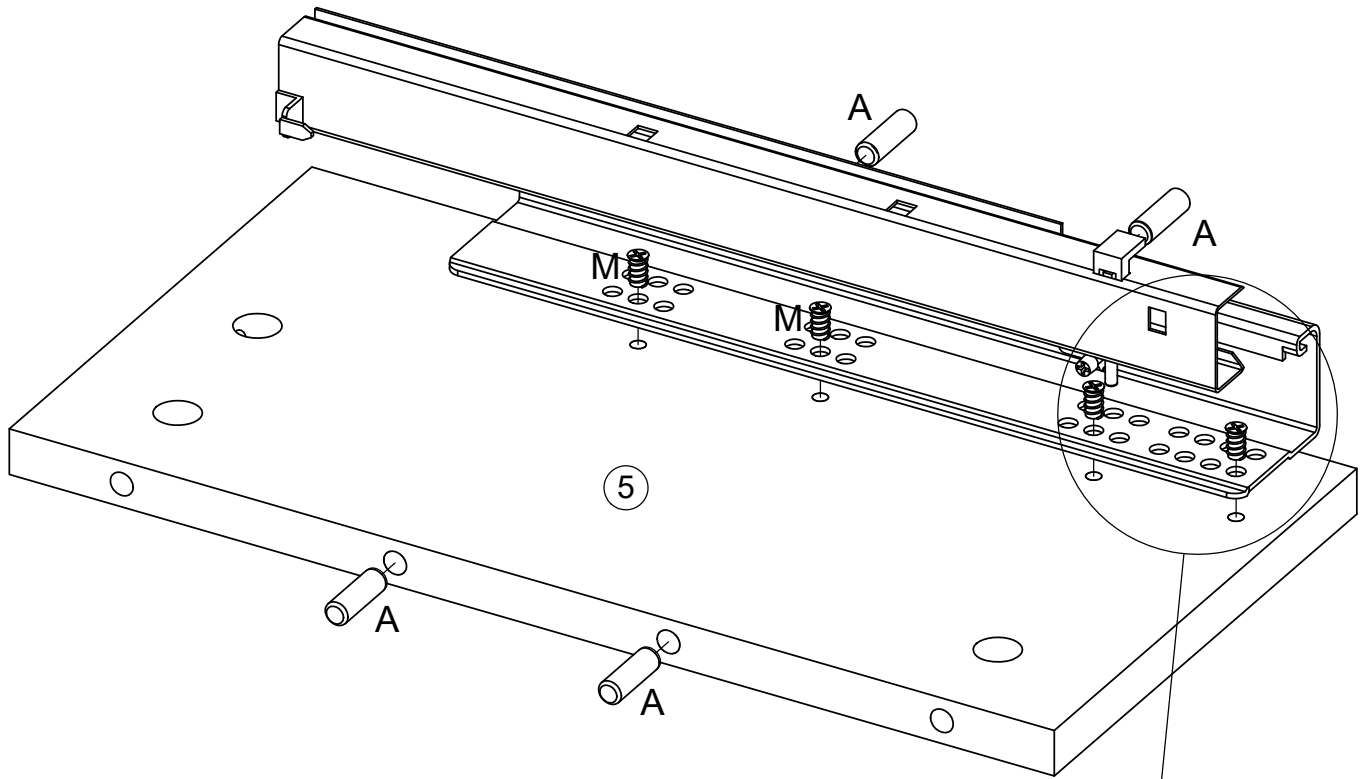
Estimado cliente.
aquí podrá medir la tornillería adjunta.

Kære kunde.
Her har De muligheden for at måle medsendte beslag.

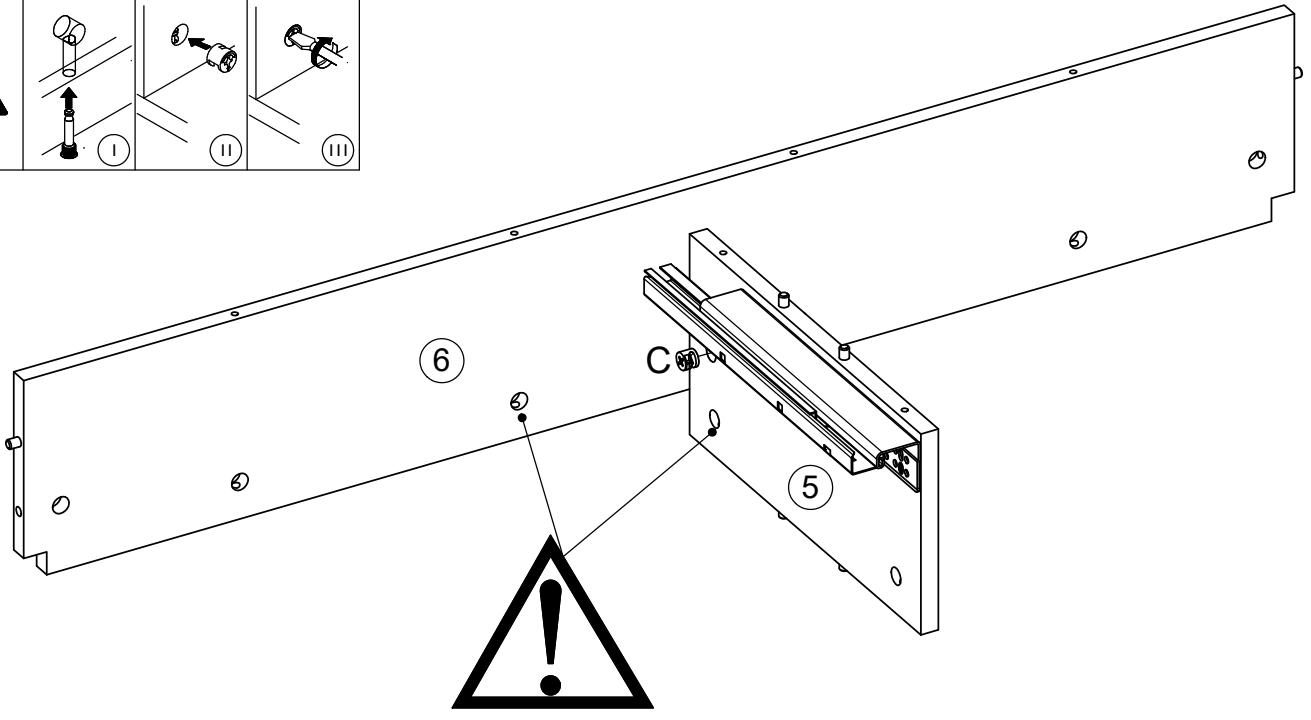
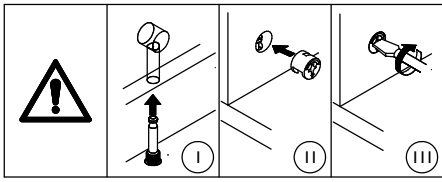
Dear Customer.
Below you have the opportunity to measure the
Enclosed Hardware.



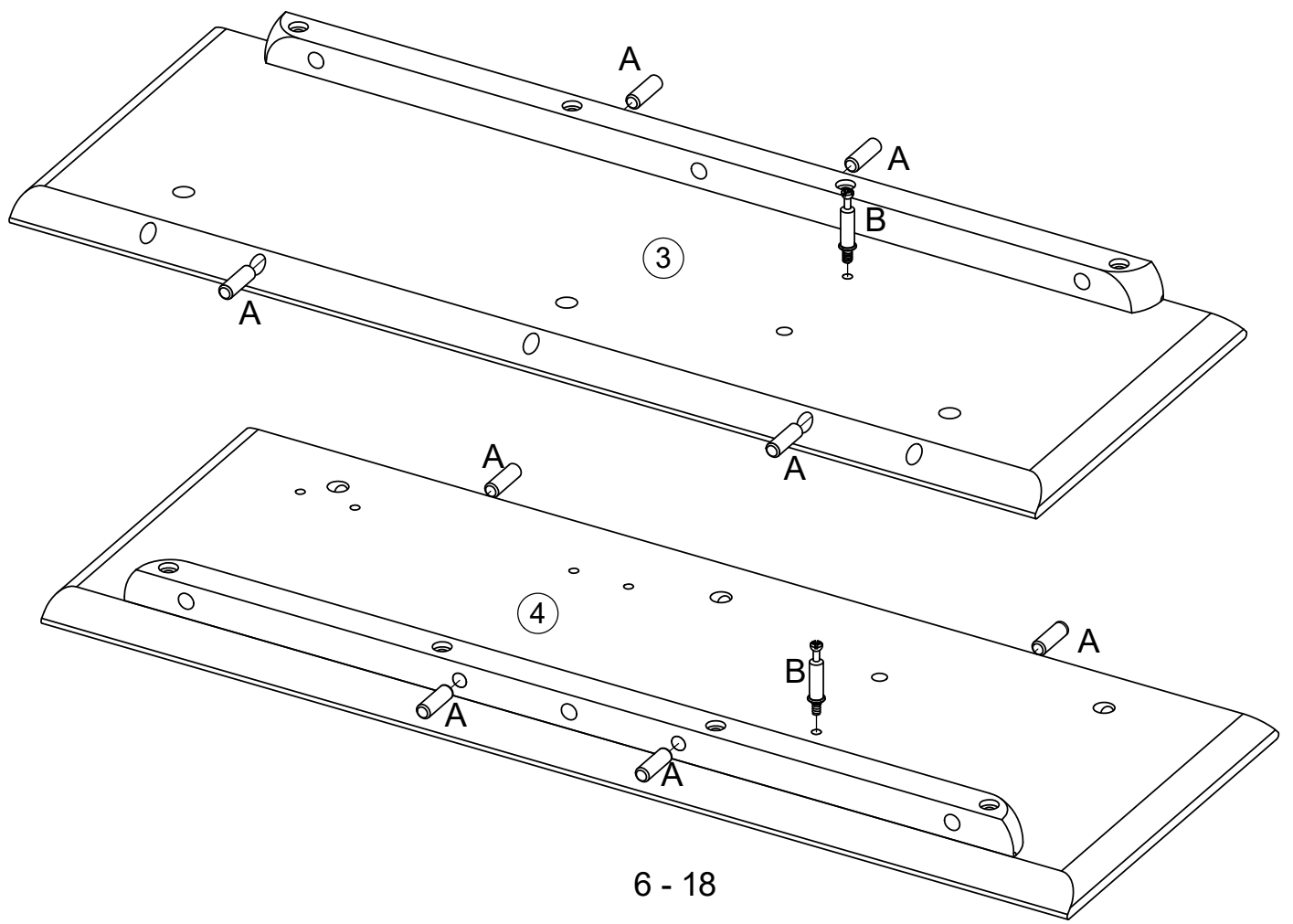


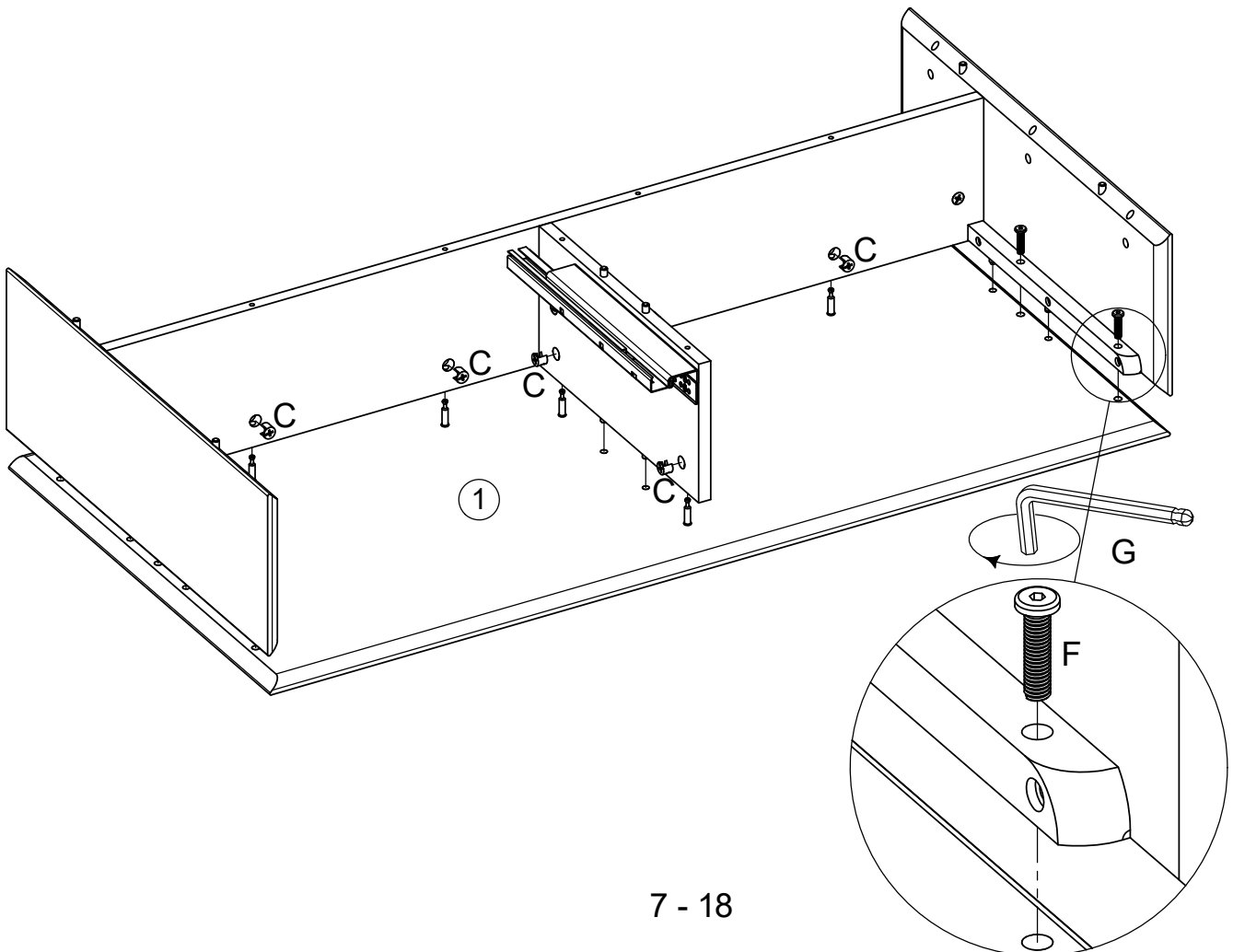
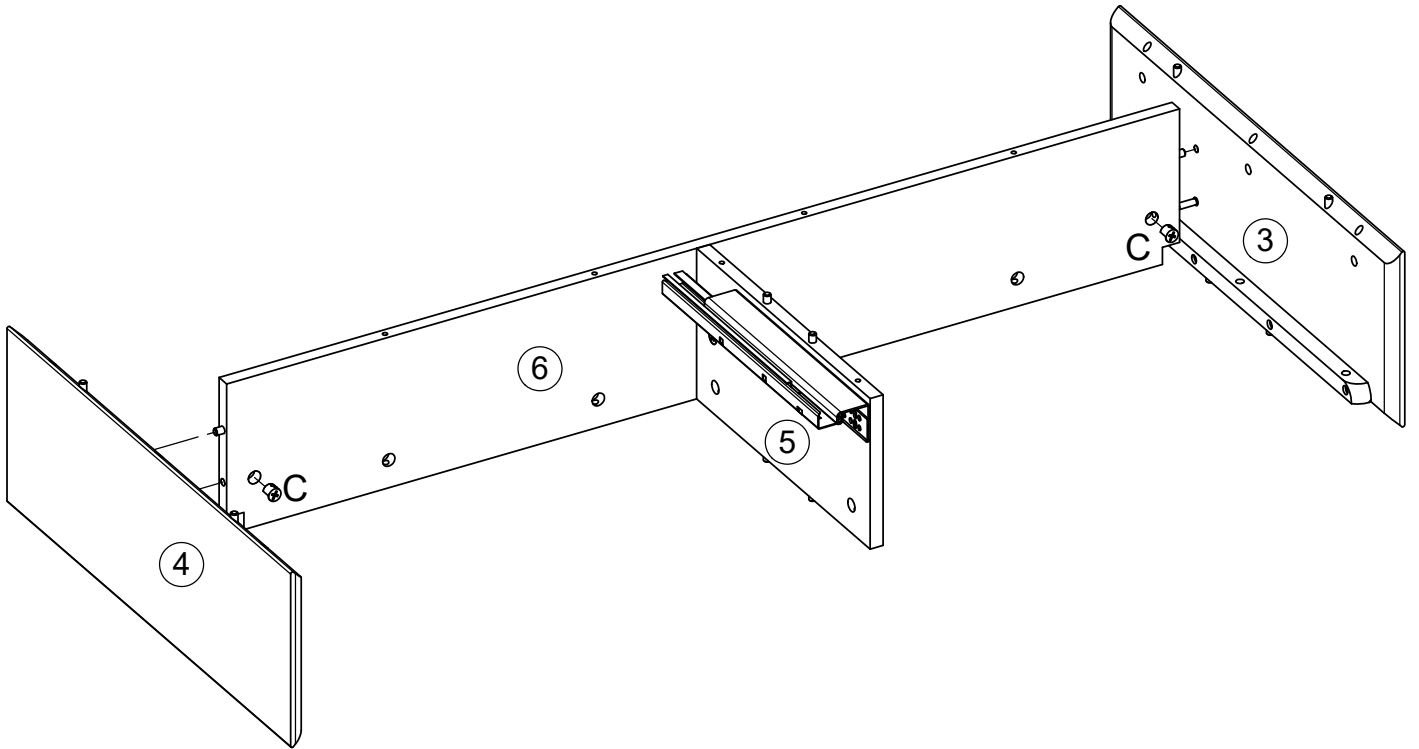


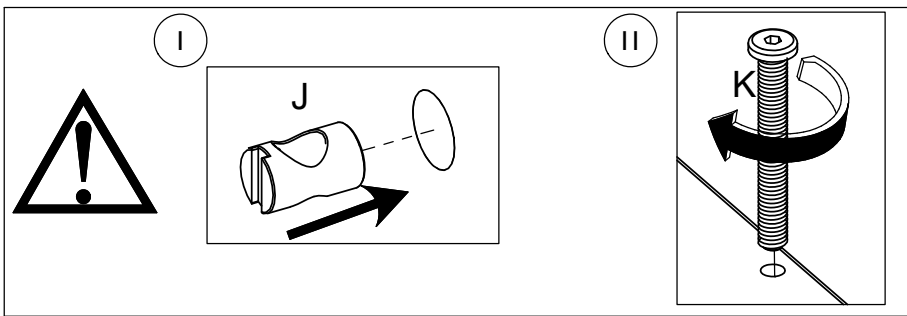
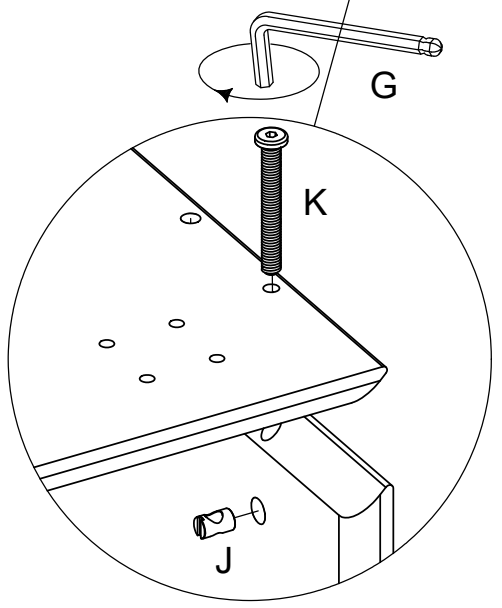
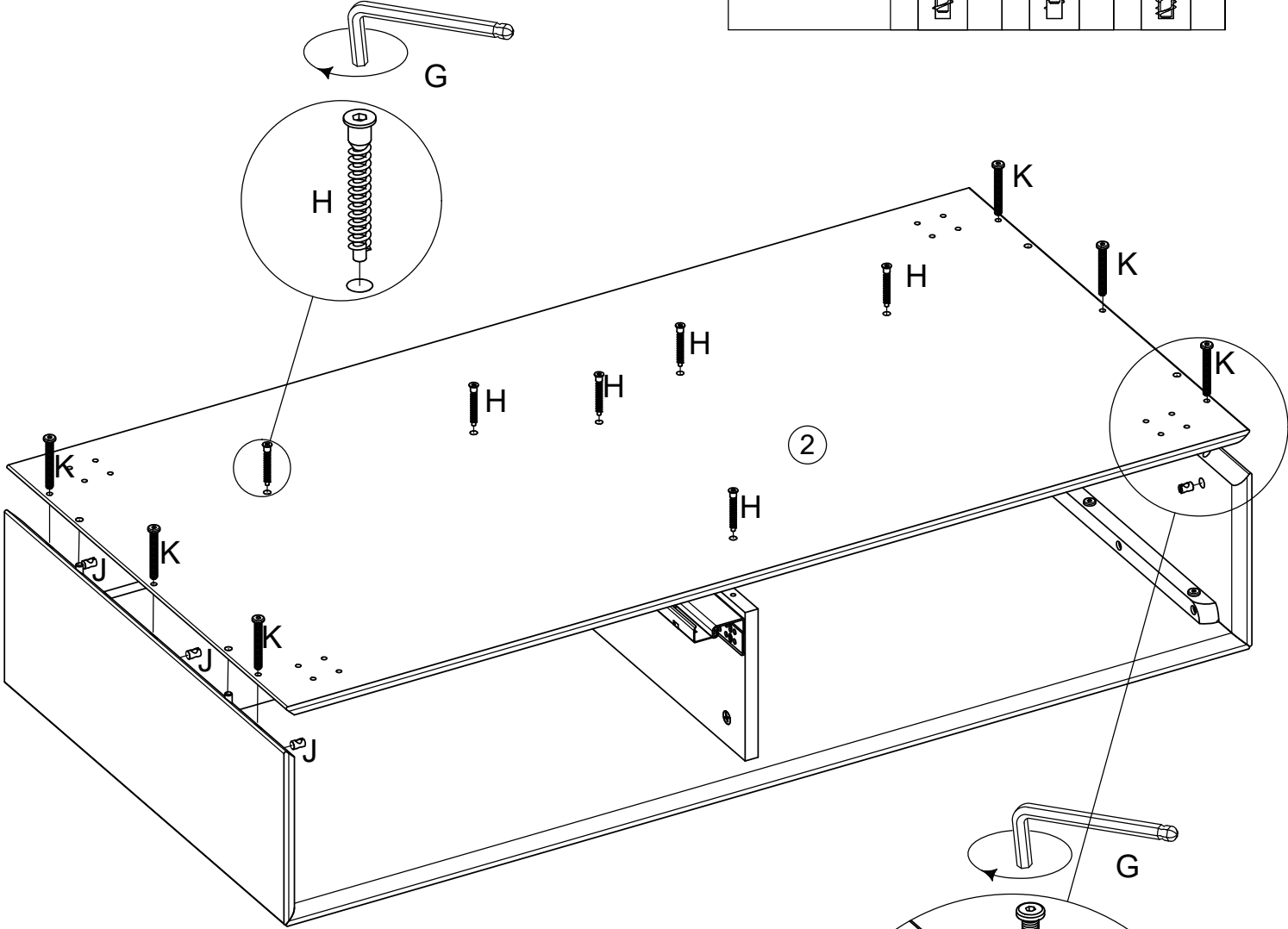
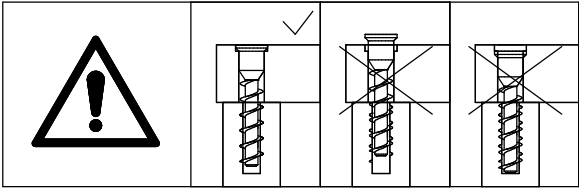
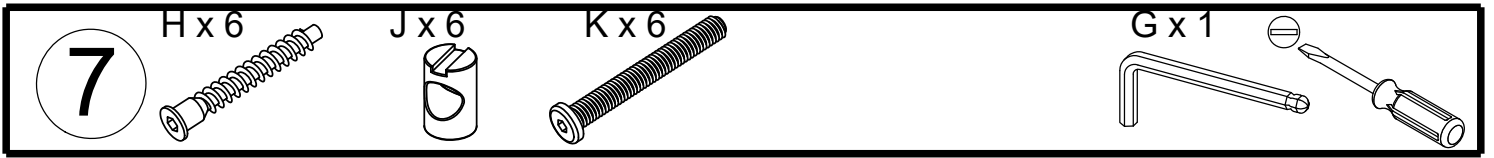
3 C x 1

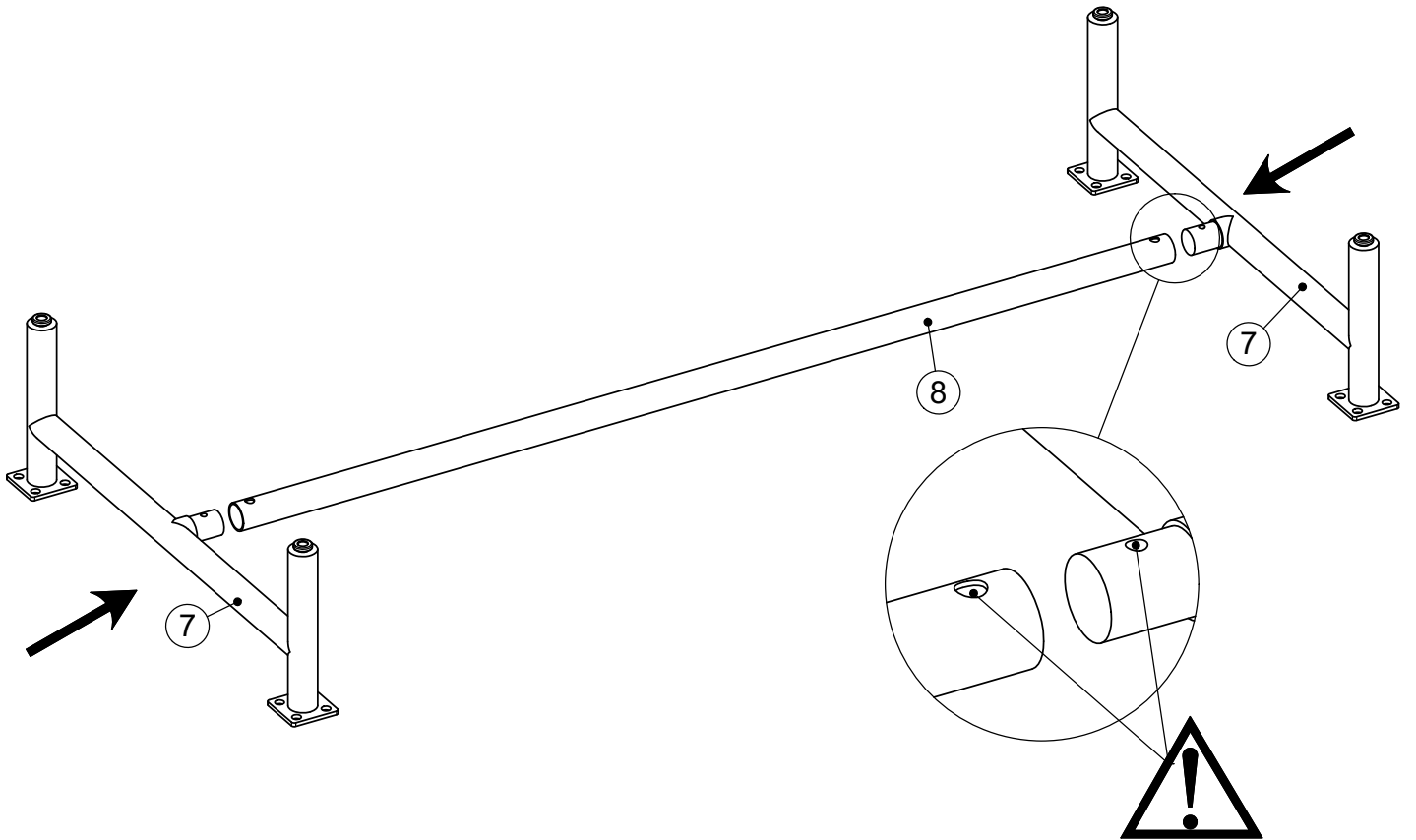
4 A x 8 B x 2

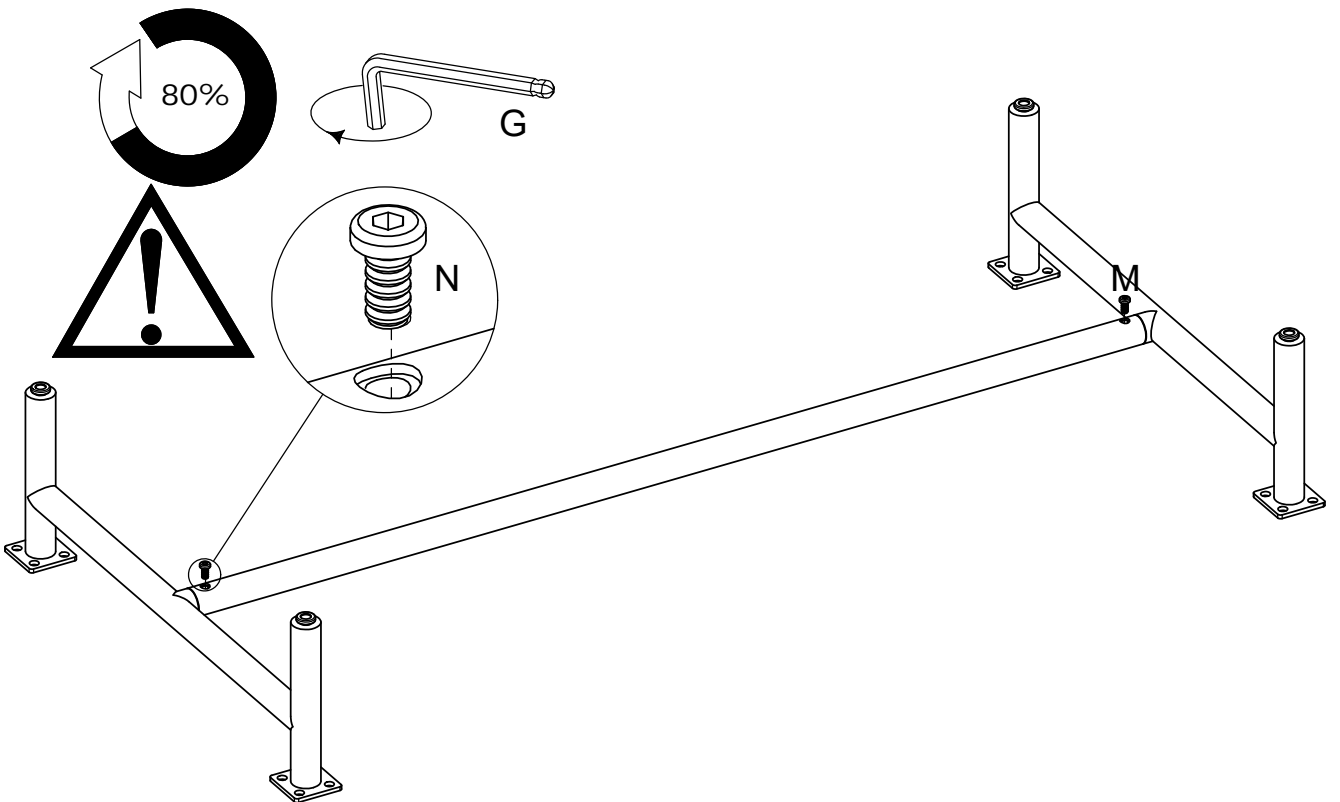




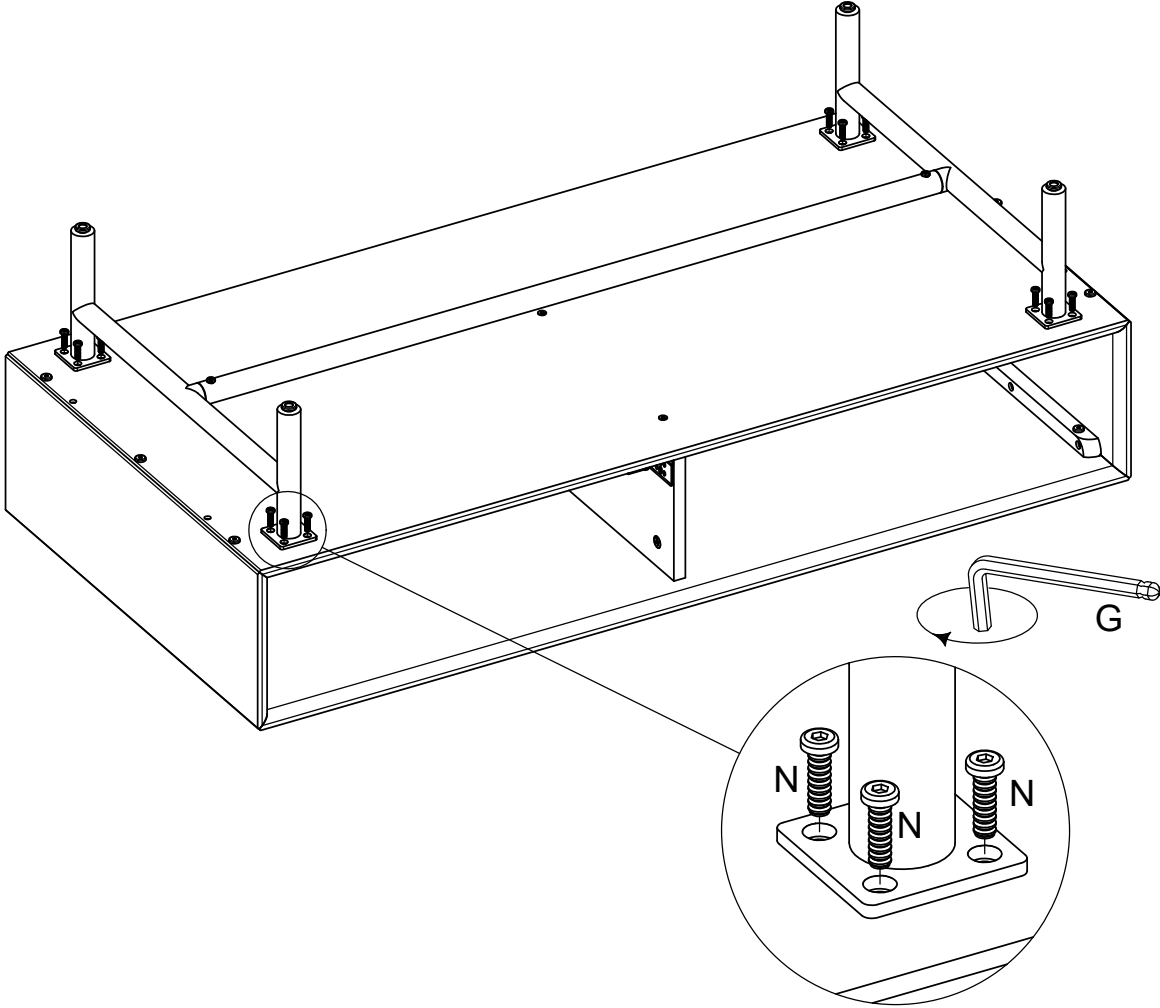
8



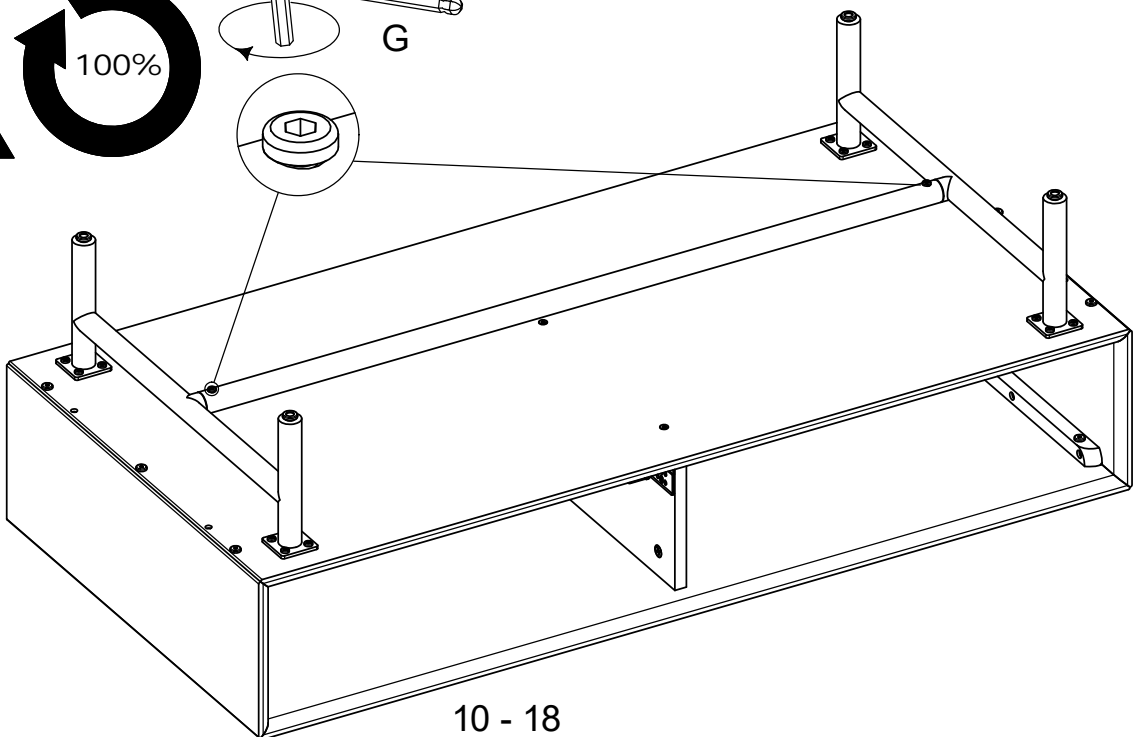
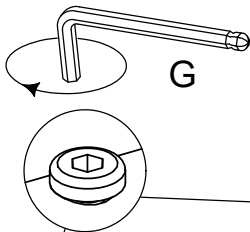
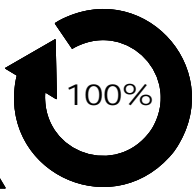
9 N x 2 G x 1

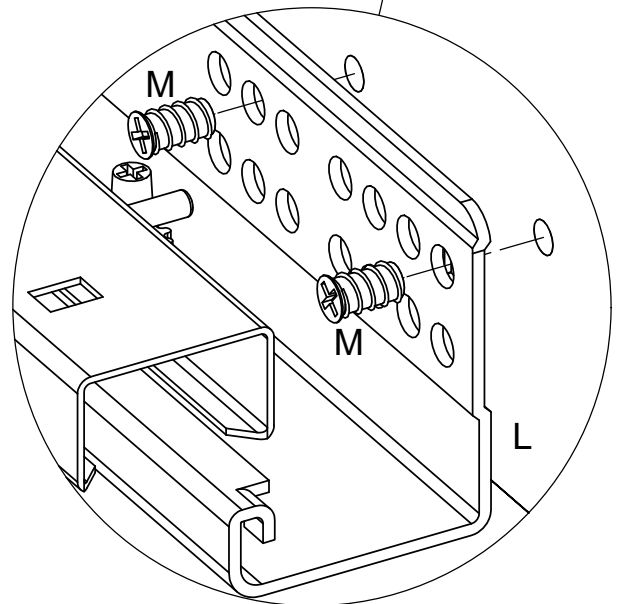
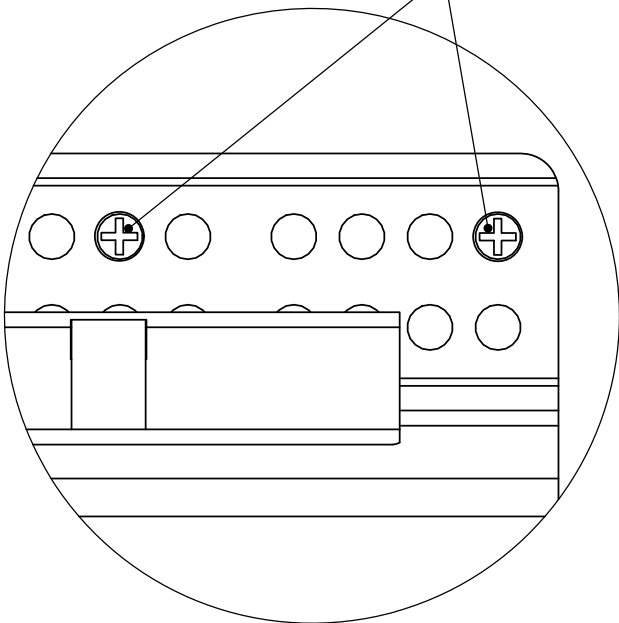
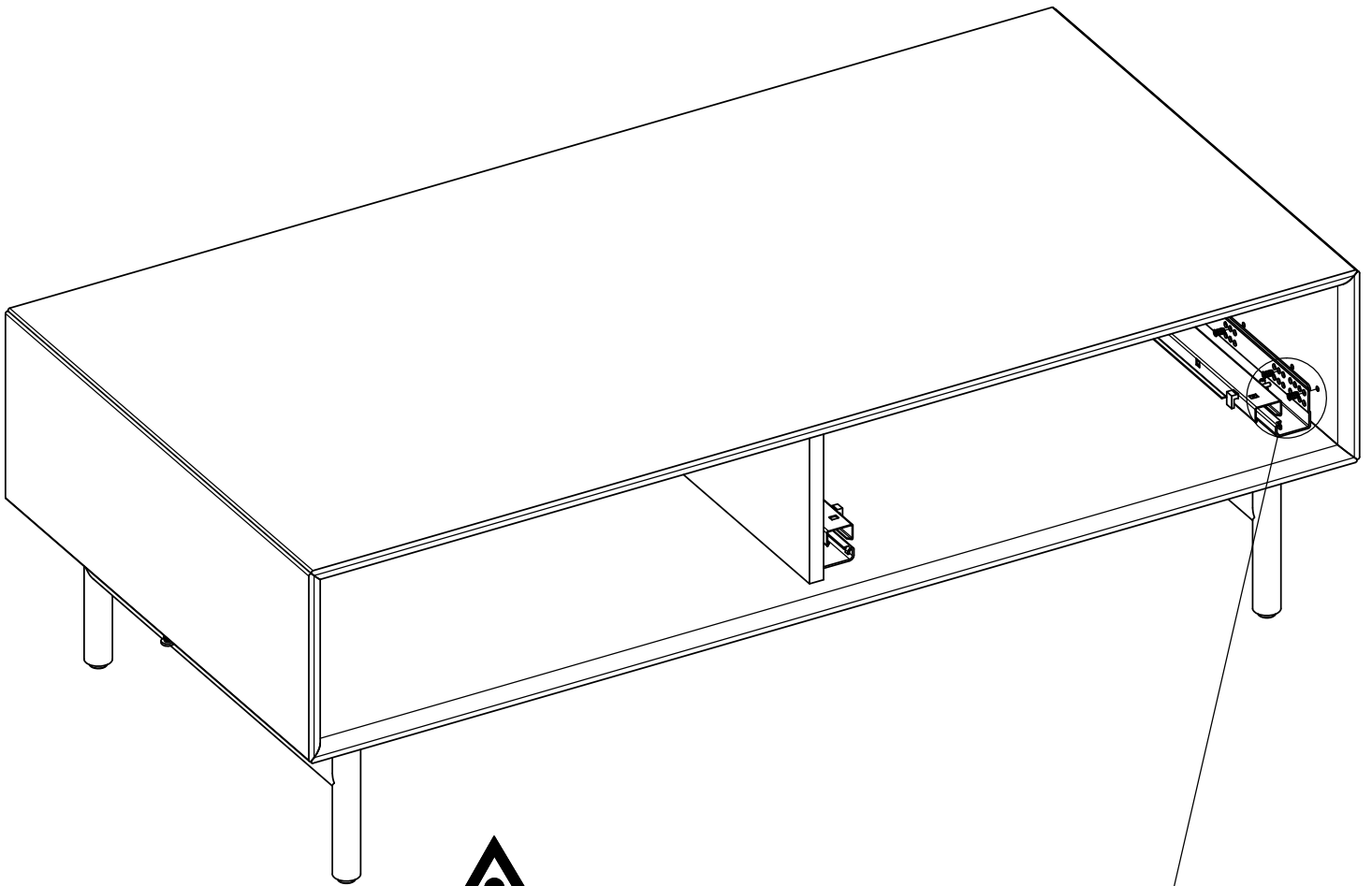


10 N x 16 G x 1

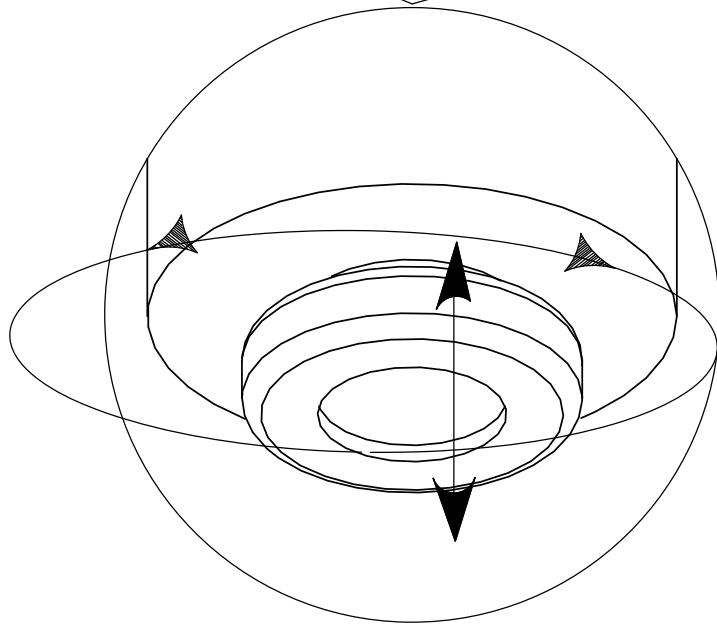
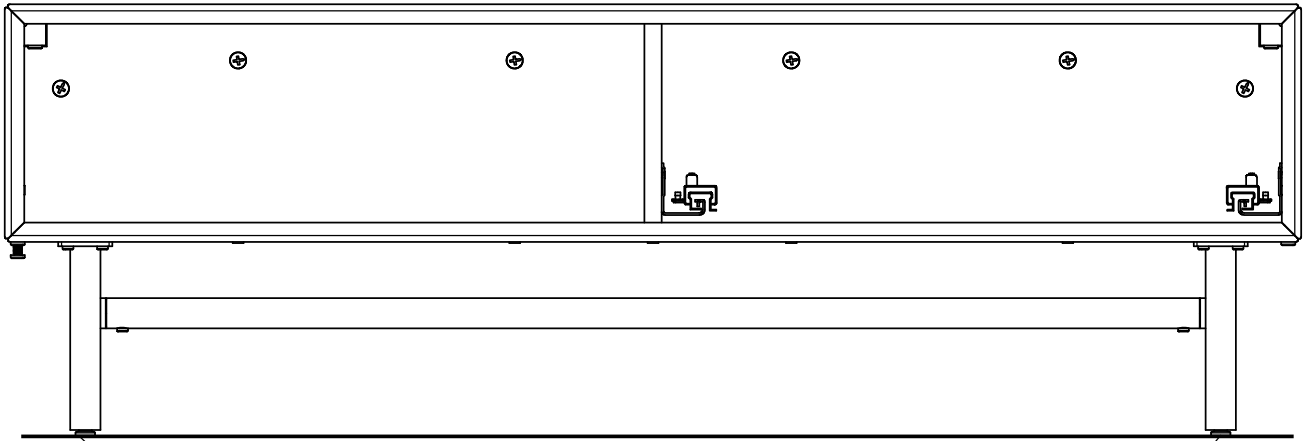



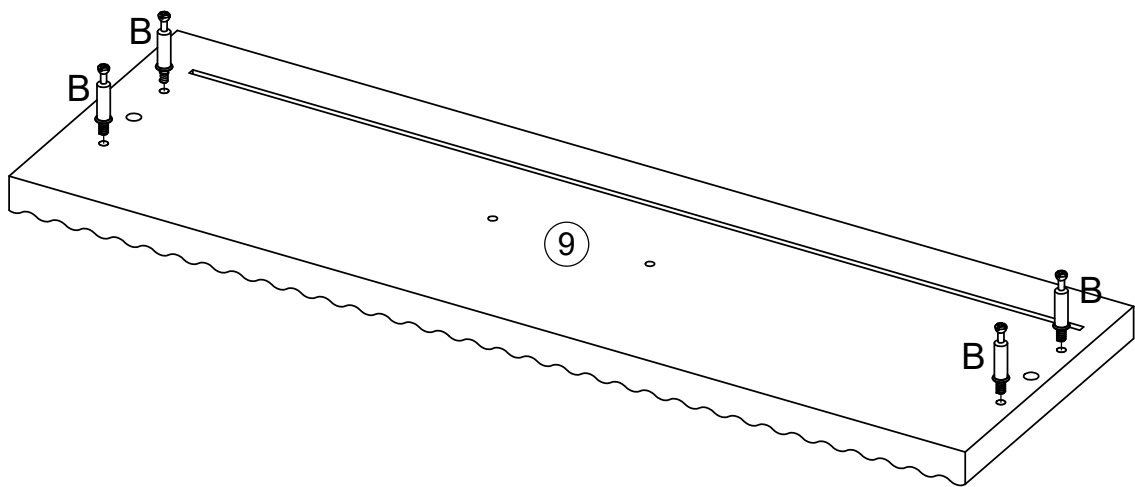
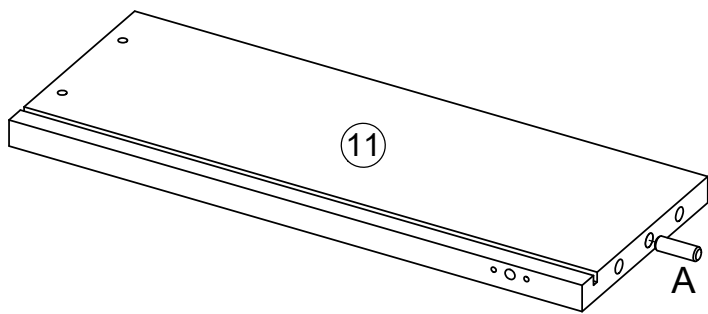
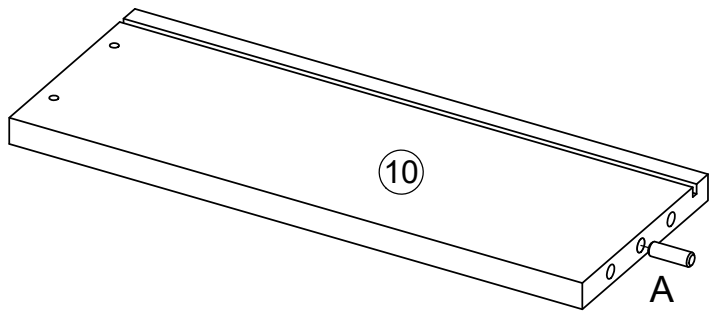
11 G x 1



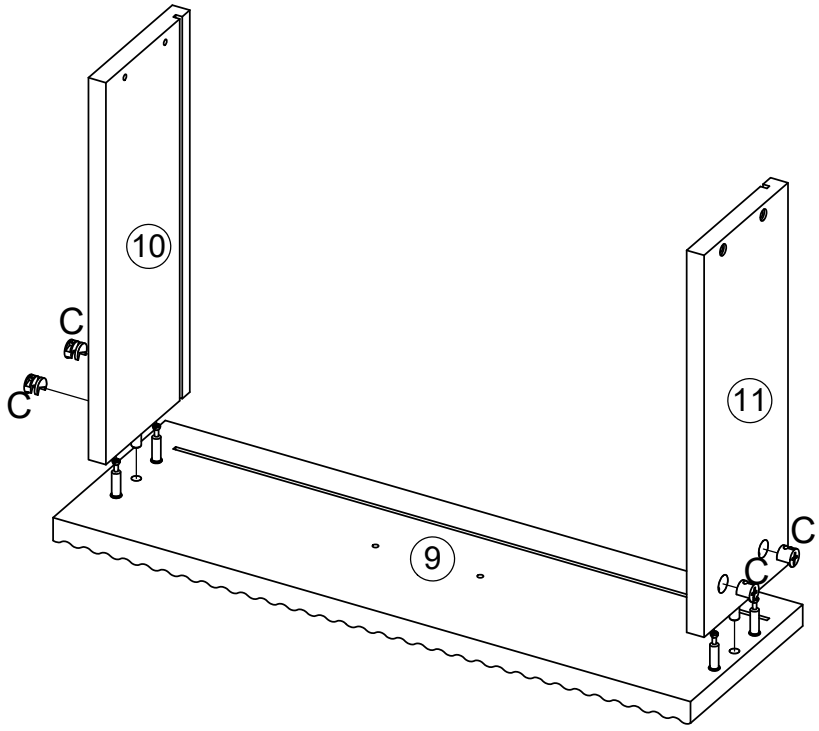
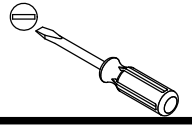
13



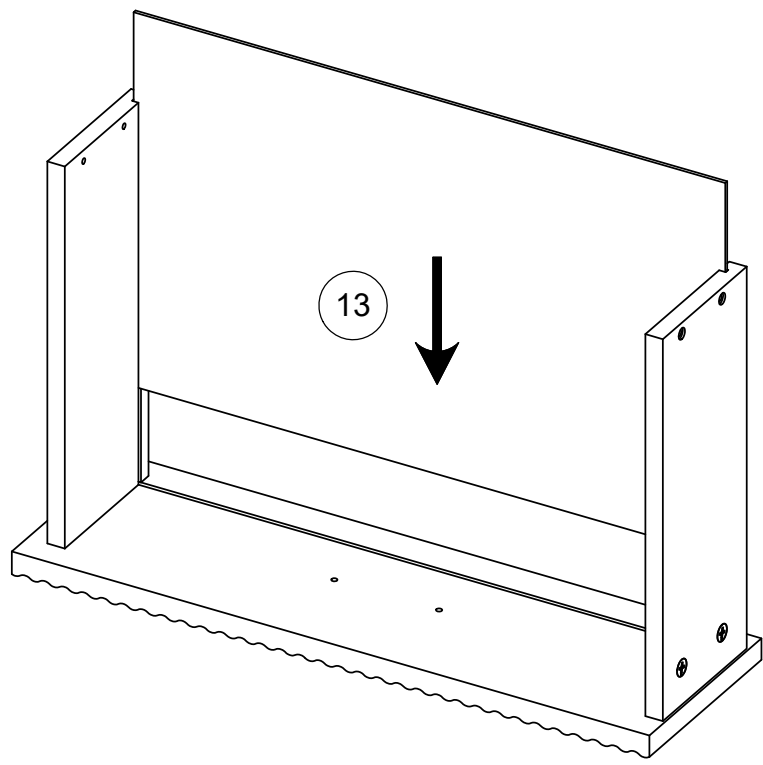


16

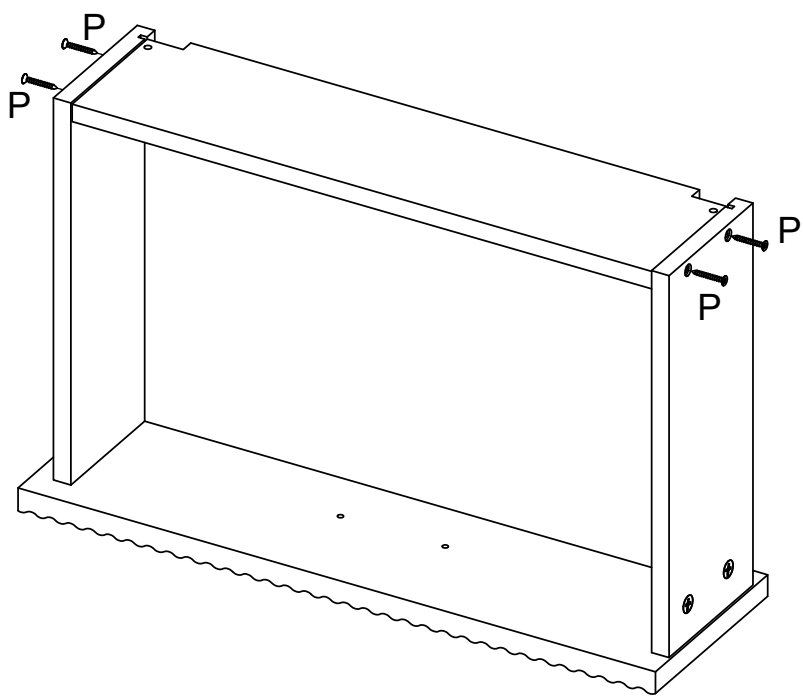
C x 4



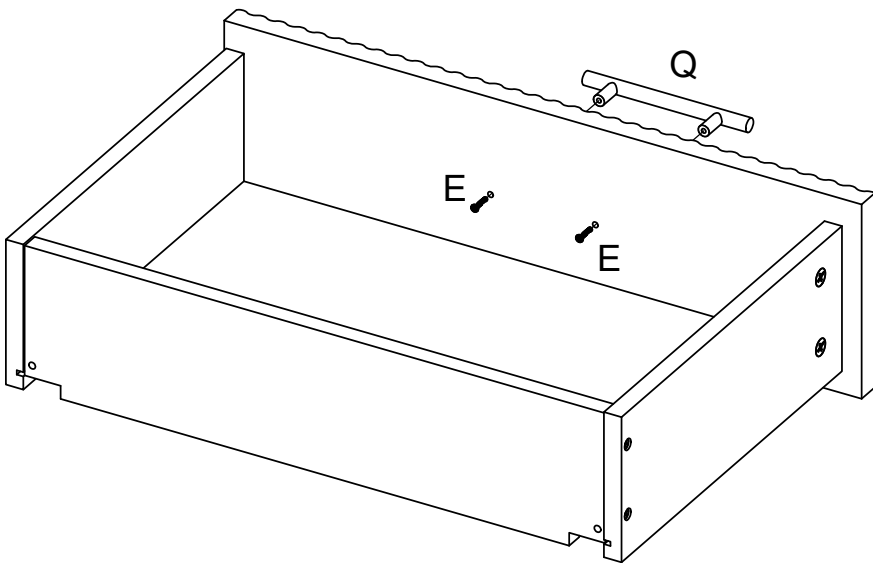
17



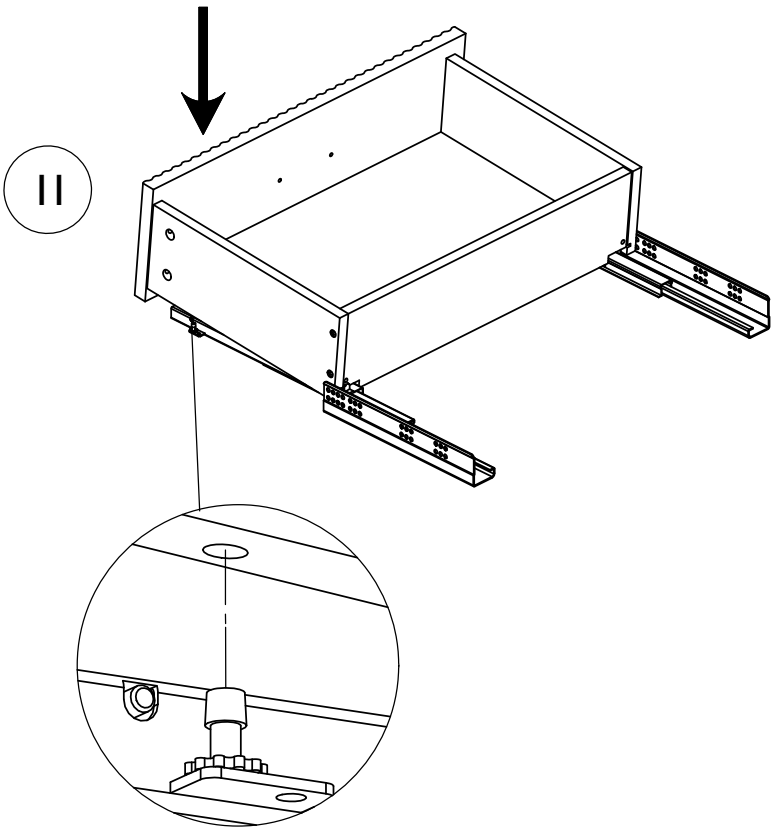
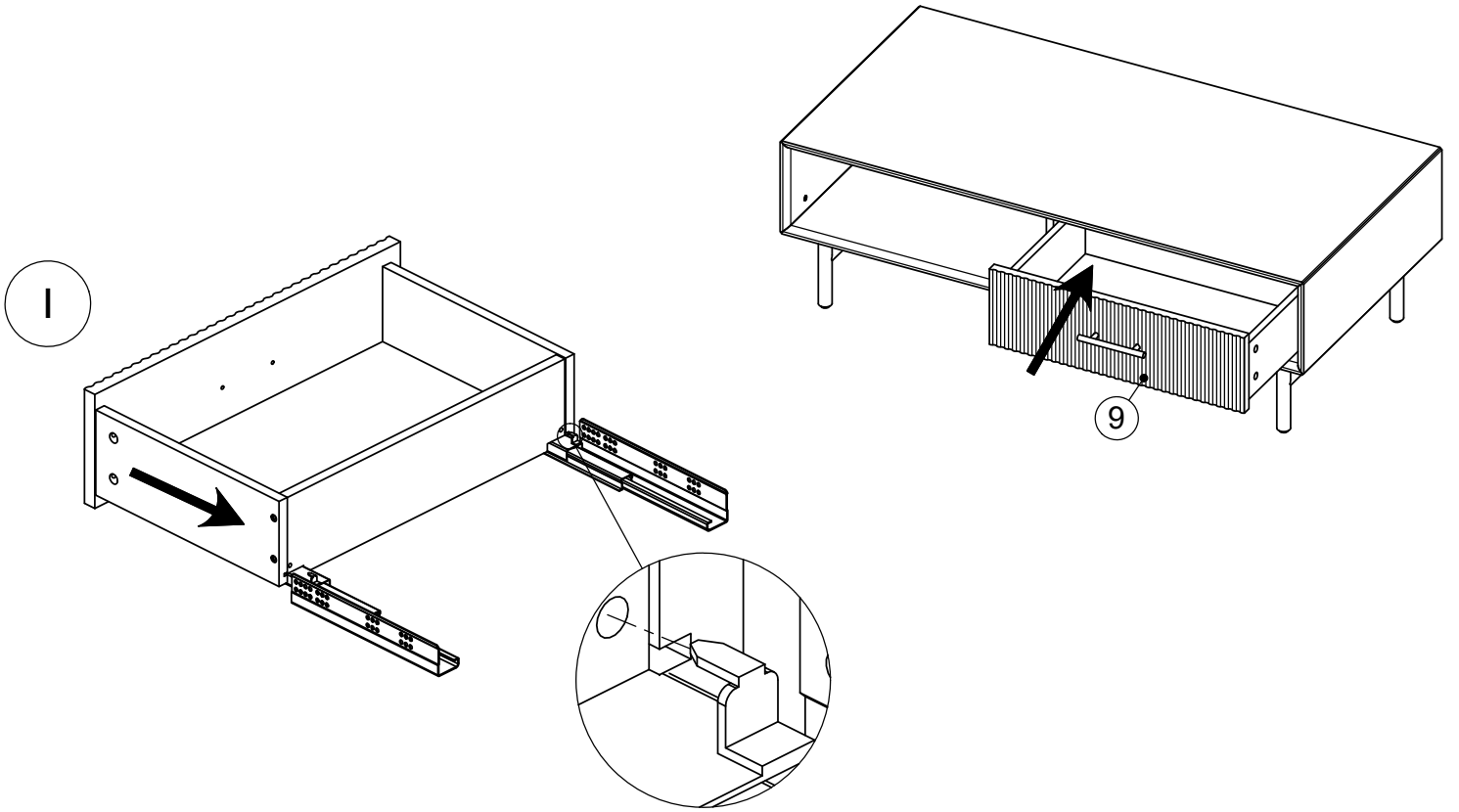
17 P x 4  

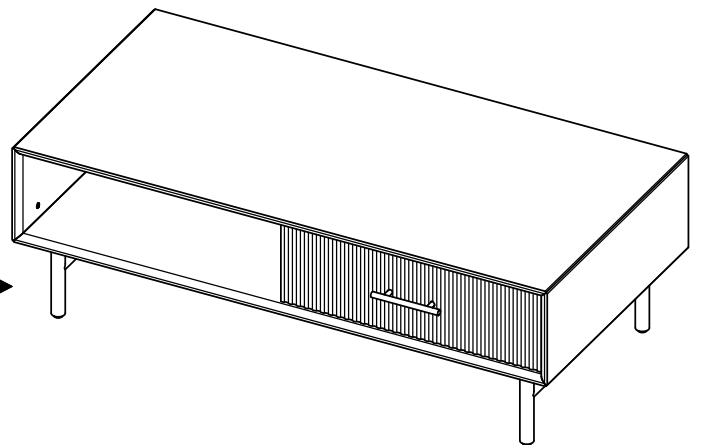
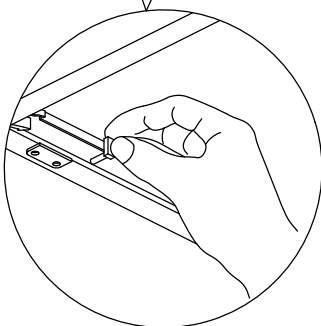
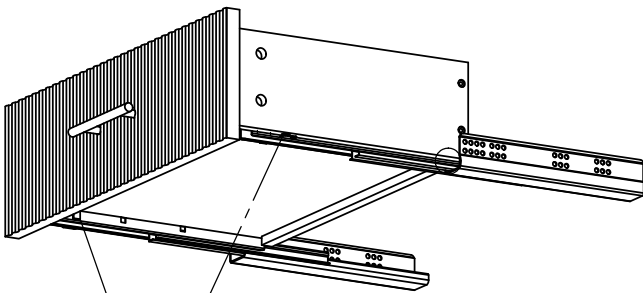
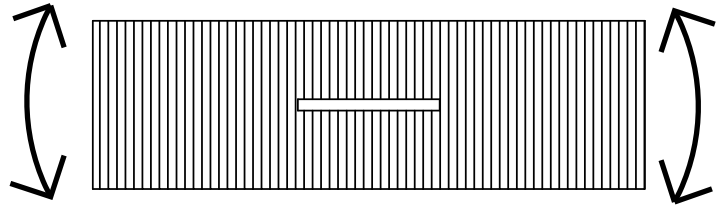
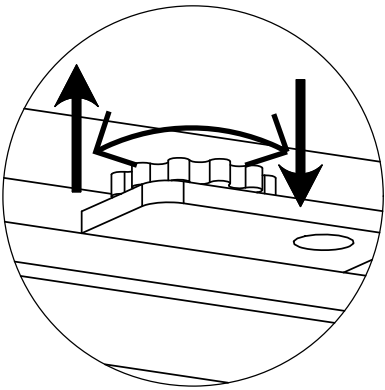
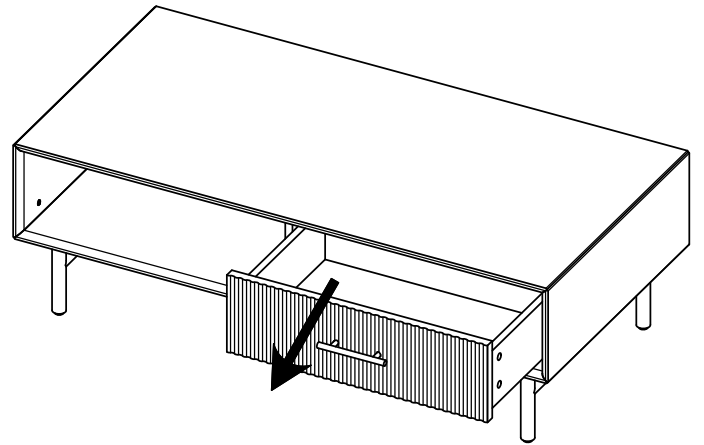


18 Q x 1 E x 2   



19





21

