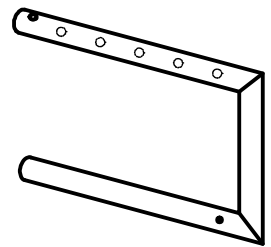
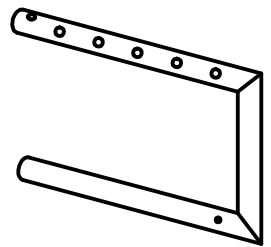
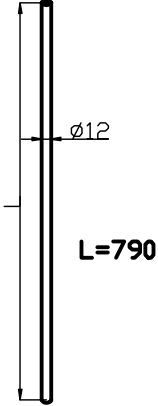
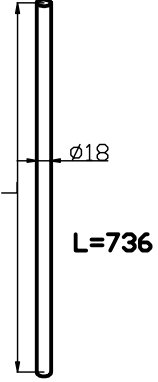

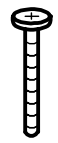


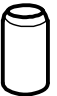
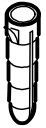


<p>①</p>  <p>=1</p>	<p>②</p>  <p>=1</p>	<p>③</p>  <p>=5</p>	<p>④</p>  <p>=1</p>	<p>⑤</p>  <p><b>4,8x13</b></p> <p>=4</p>	<p>⑥</p>  <p><b>M6x50</b></p> <p>=2</p>
<p>⑦</p>  <p><b>5x40</b></p> <p>=4</p>	<p>⑧</p>  <p><b>M6</b></p> <p>=4</p>	<p>⑨</p>  <p>=4</p>	<p>⑩</p>  <p><b><math>\varnothing 8 \times 40</math></b></p> <p>=4</p>		

