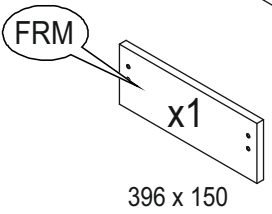
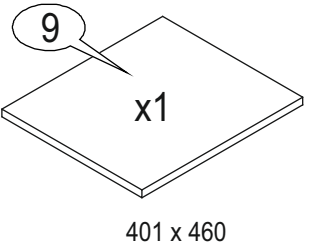
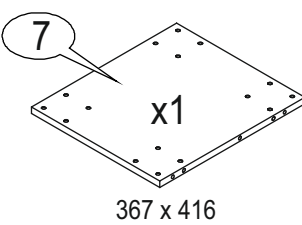
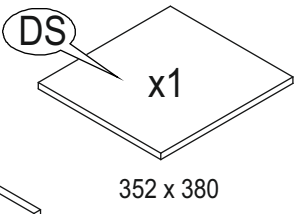
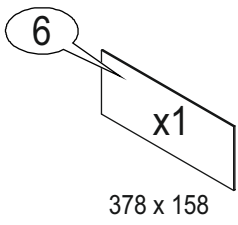
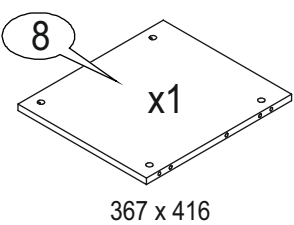
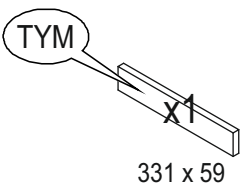
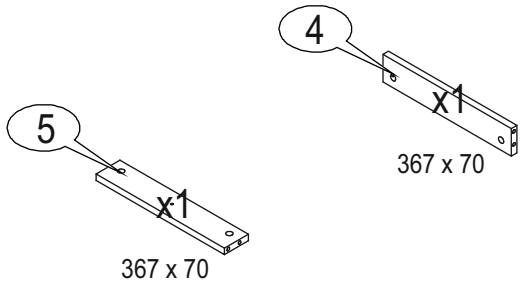
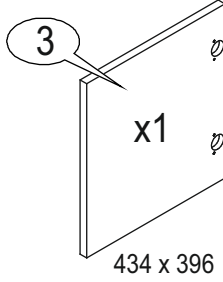
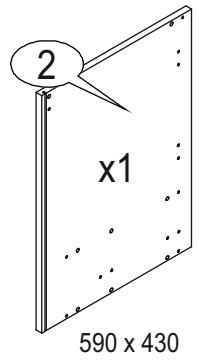
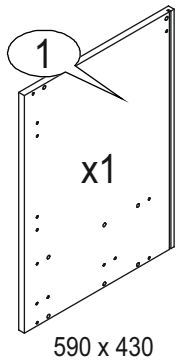
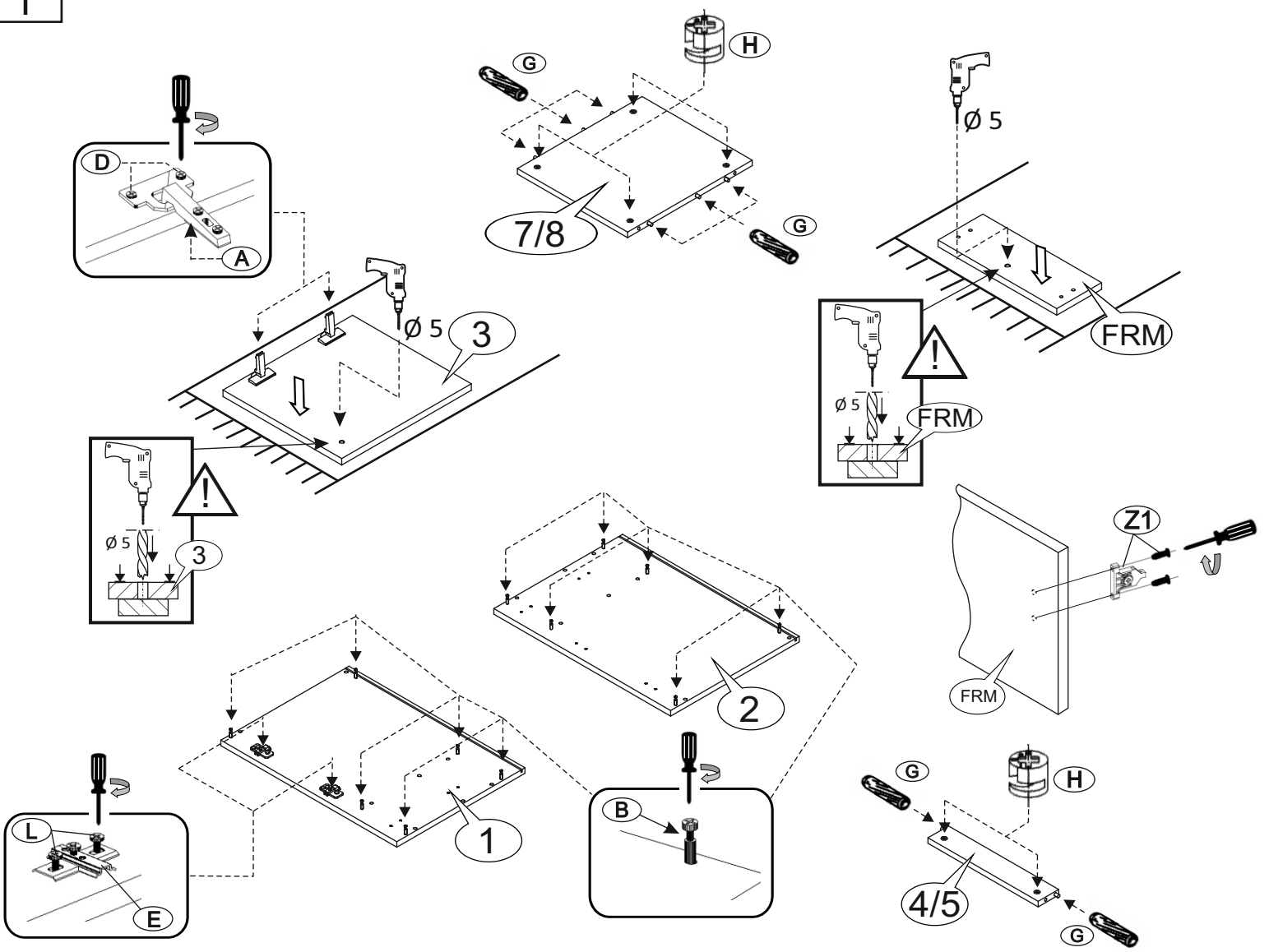


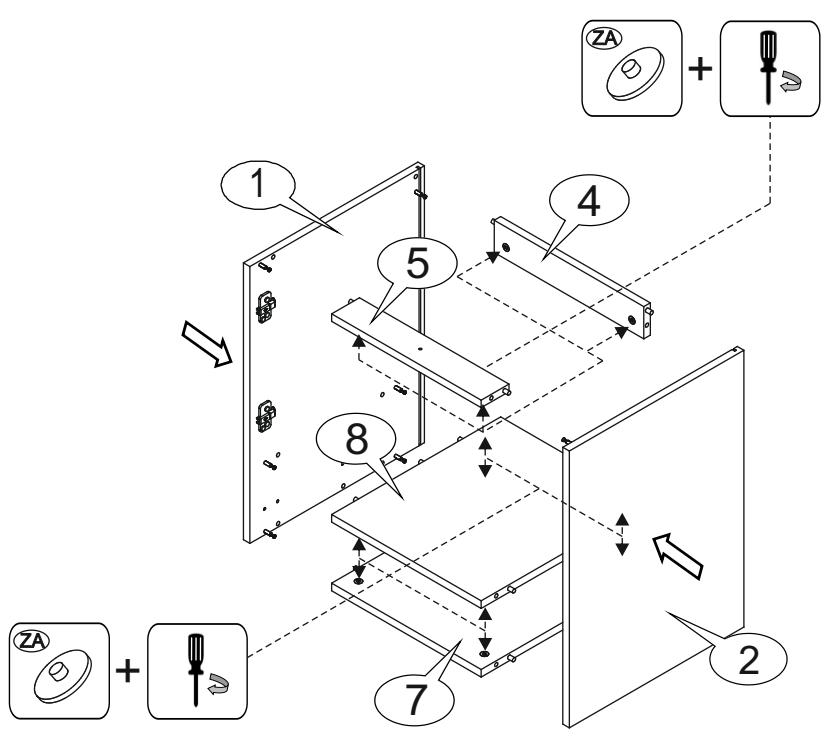
U x 2	T M4 x 23 x 2	F2 x 2	S4 4 x 16 x 10	N x 4	S5 3 x 20 x 16	
G x 16	S L-400 x 1 kpl.	Y 6,3 x 13 x 8	Z1 x 1 kpl.	T1 x 1 kpl.	H x 12	B x 12
A x 2	D 5 x 13 x 4	E x 2	L 6,3 x 13 x 4	F x 1	J 4 x 30 x 1	ZA x 12



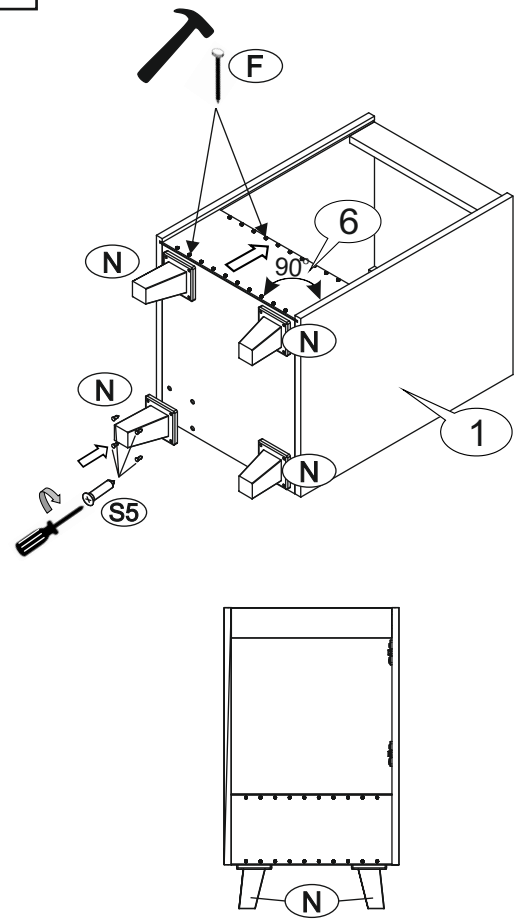
1



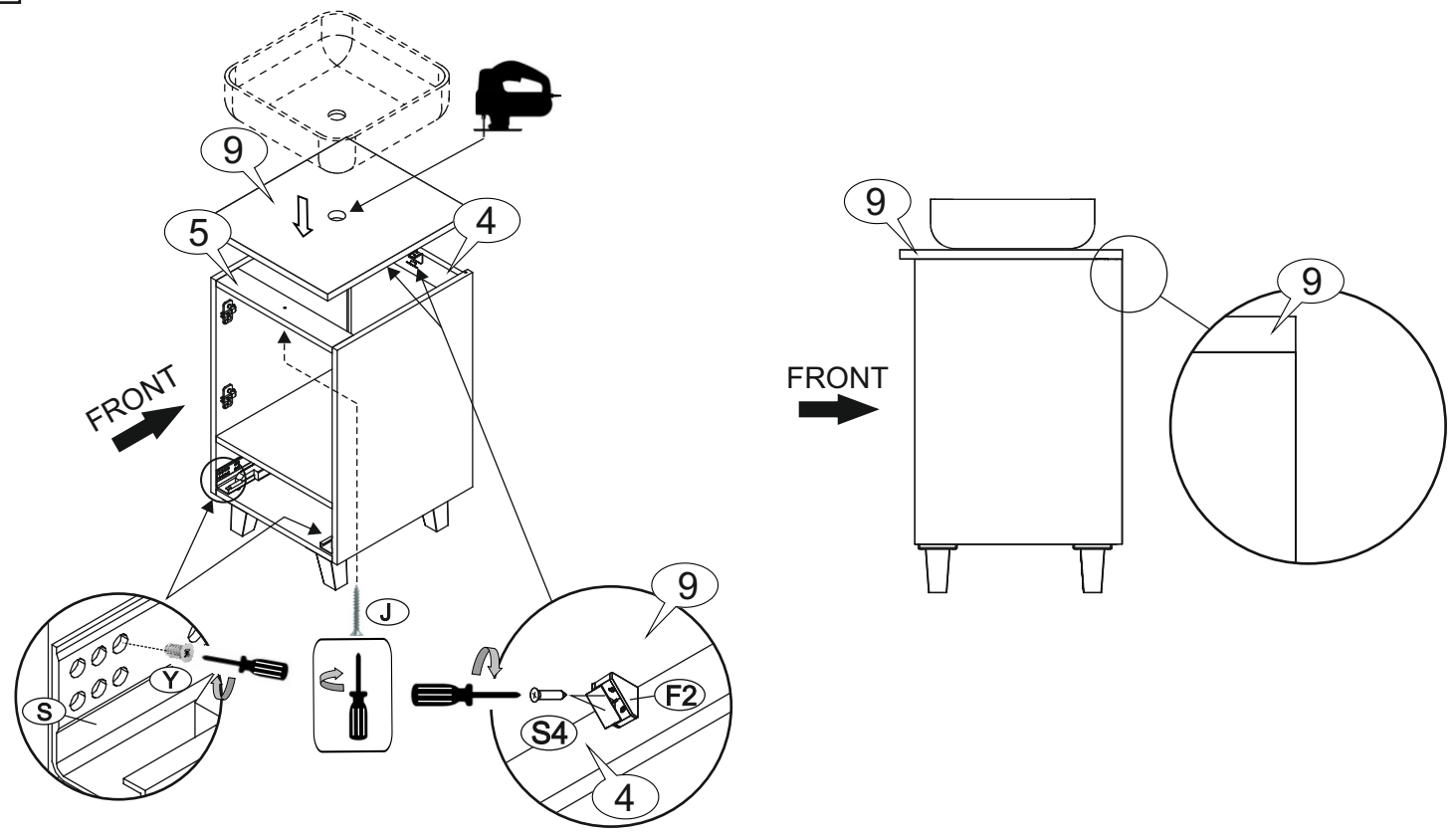
2



3



4



6

