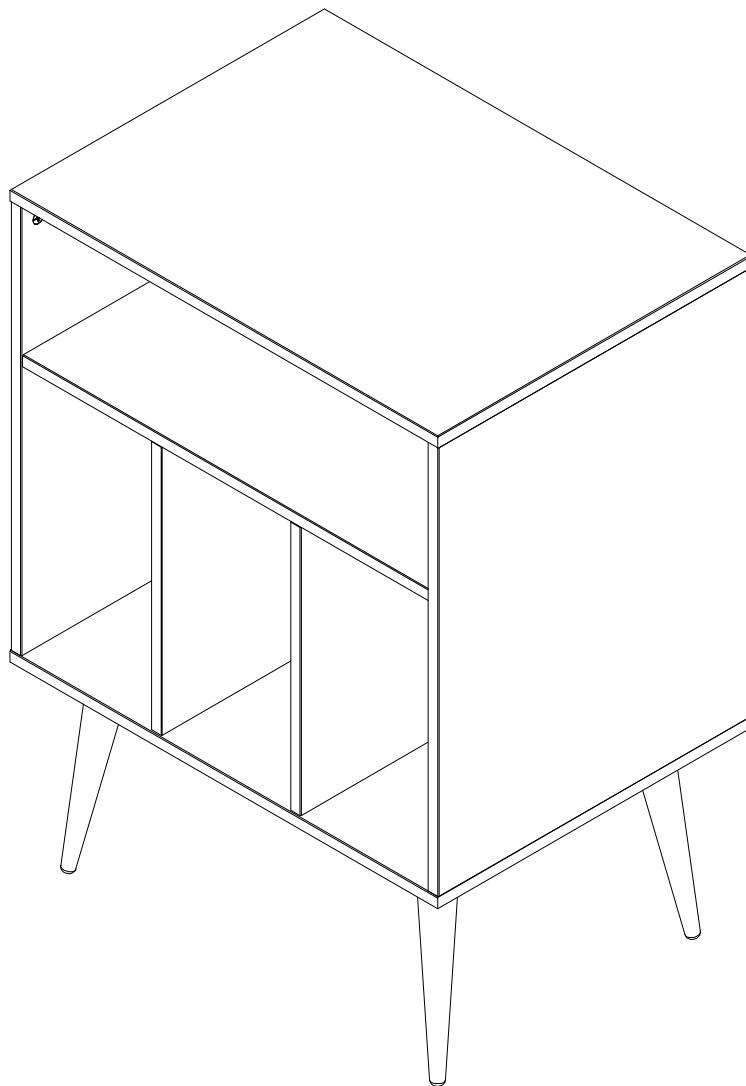
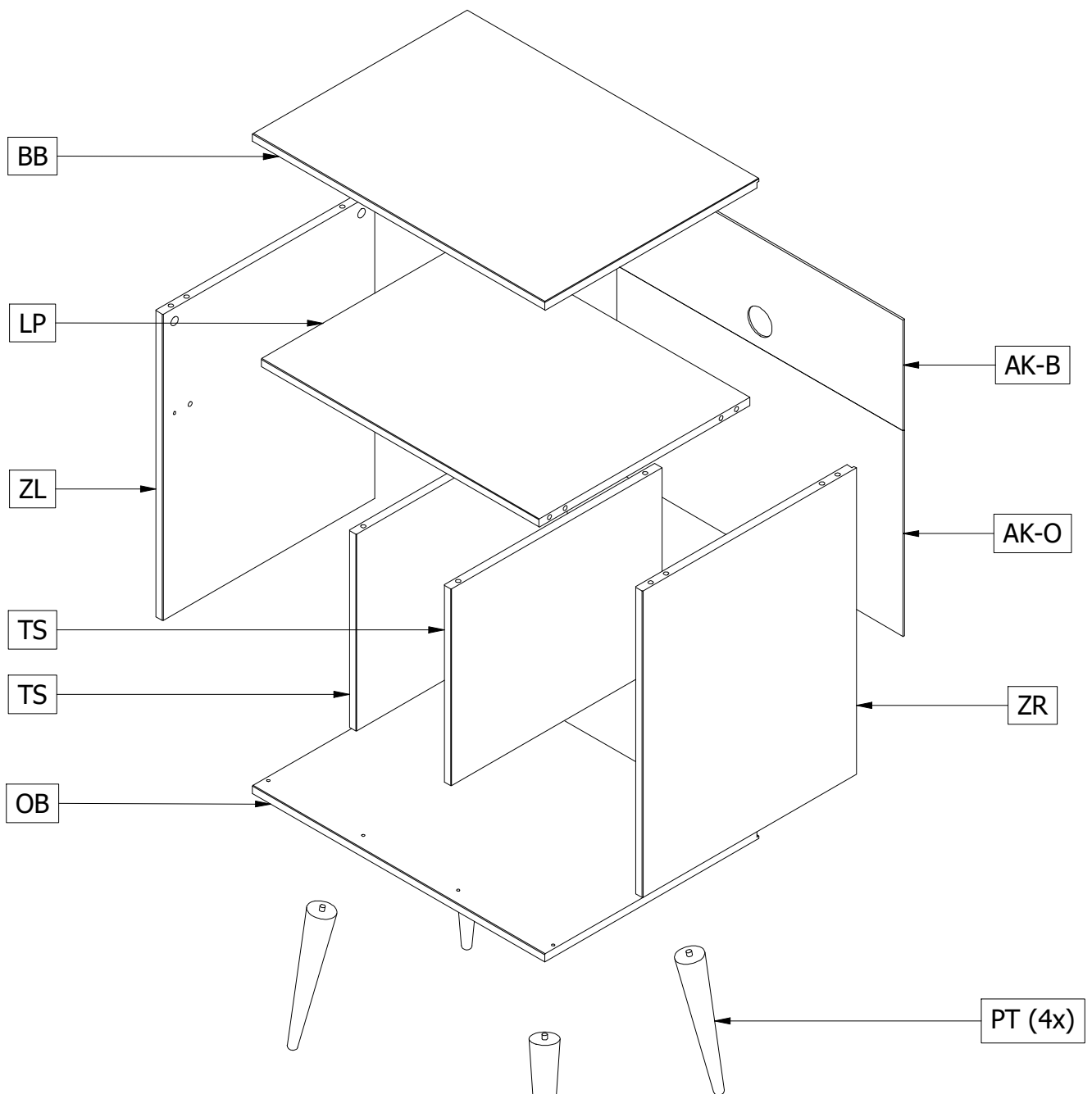


# JAMES KASTJE

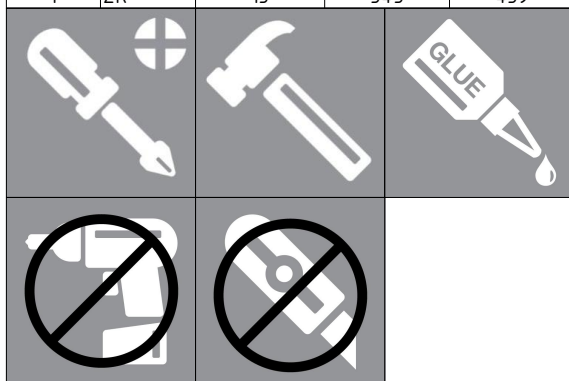
SCHRANK - ARMOIRE - CABINET



**WOOD** MADE BY

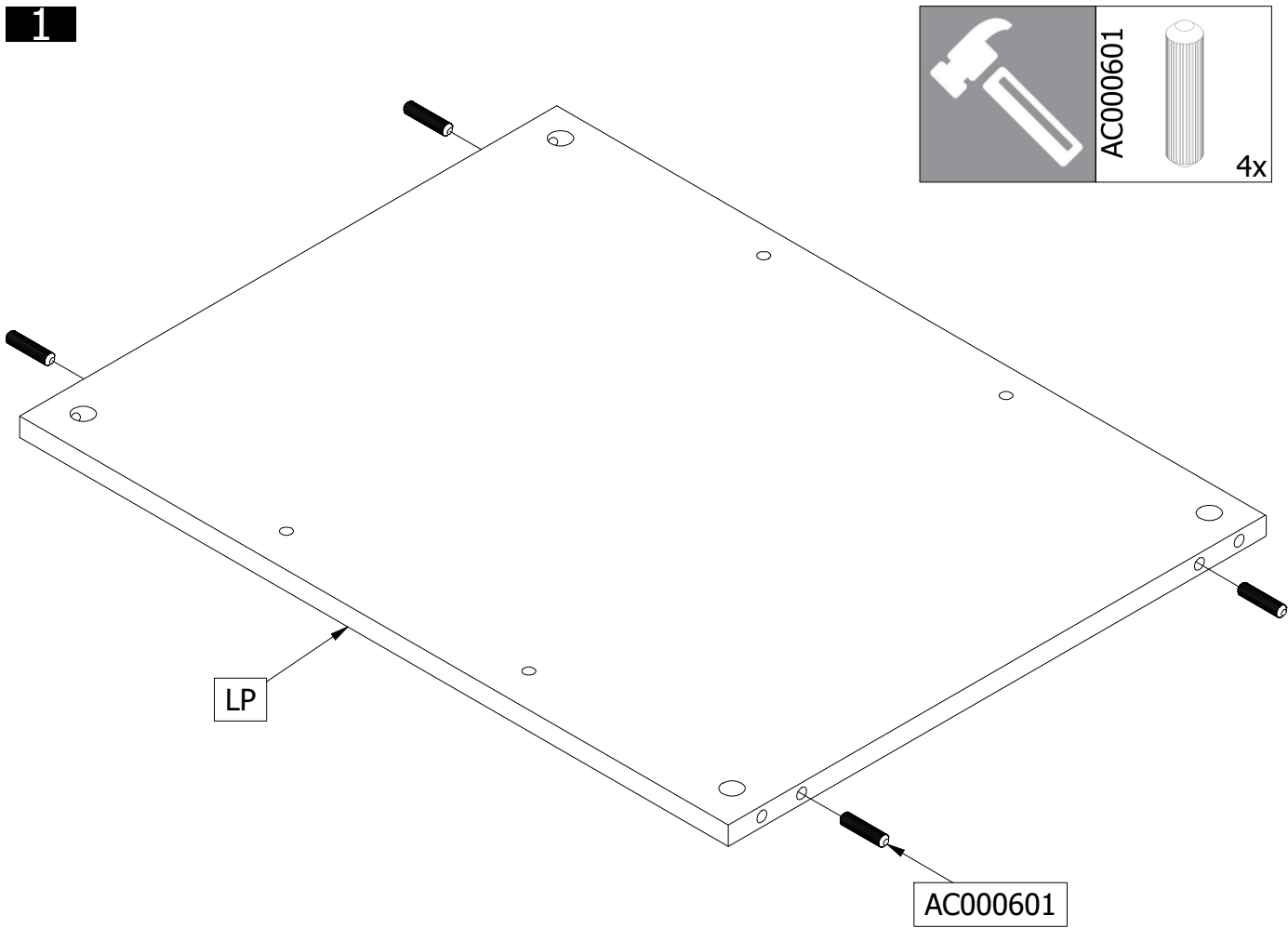


Qty	Code	Thickness	Length	Width
1	AK-B	3	588	197
1	AK-O	3	588	366
1	BB	15	600	440
1	LP	15	570	433
1	OB	15	600	440
4	PT	45	250	
2	TS	15	350	433
1	ZL	15	545	439
1	ZR	15	545	439

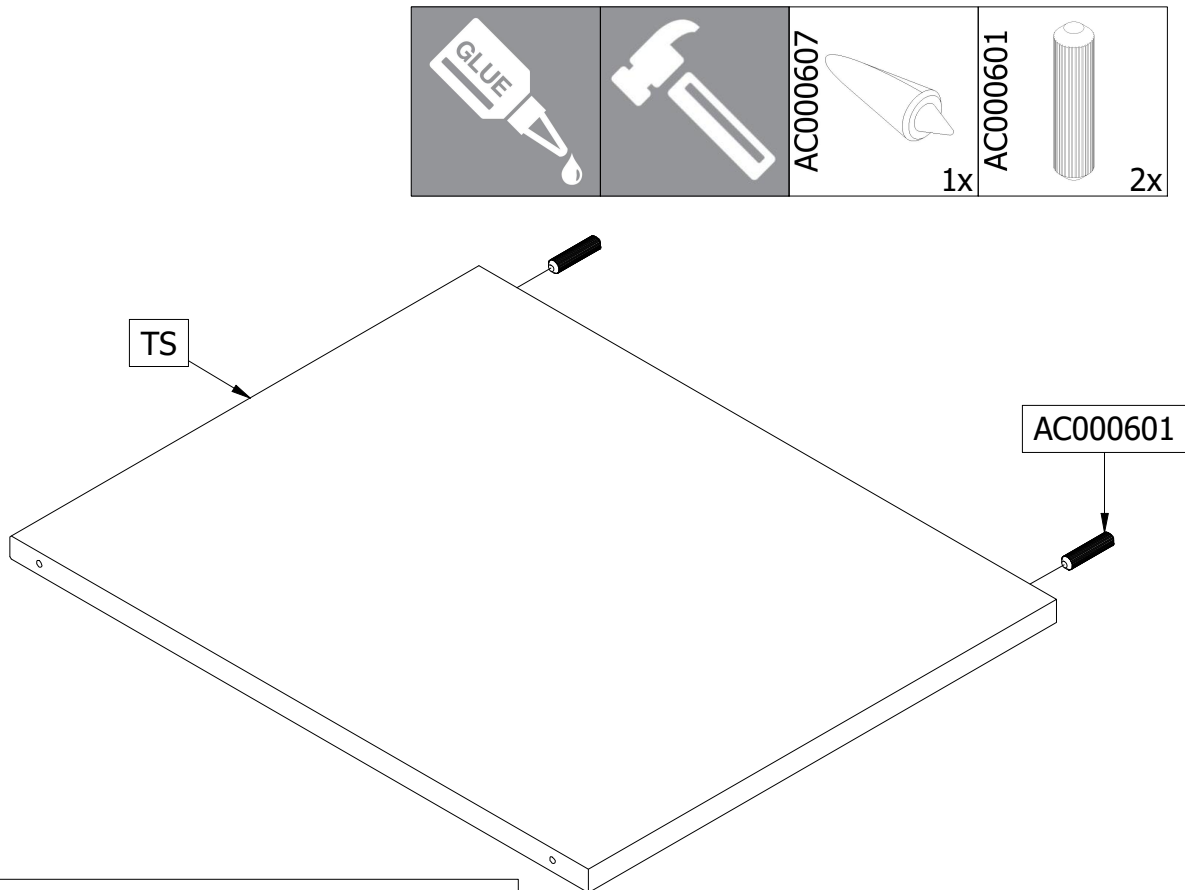


8	Ø15mm	AC000102	
8	24mm	AC000103	
4	85x66x1,75mm	AC000170	
2	3x15mm	AC000201	
16	4x16mm	AC000204	
8	5x40mm	AC000238	
25	Ø1.4x25mm	AC000316	
2	19x14mm	AC000371	
8	Ø14	AC000375	
12	8x35mm	AC000601	
1	Glue	AC000607	

1



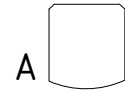
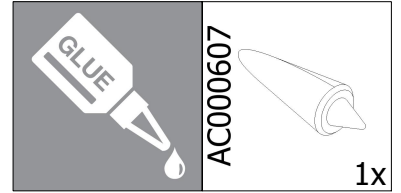
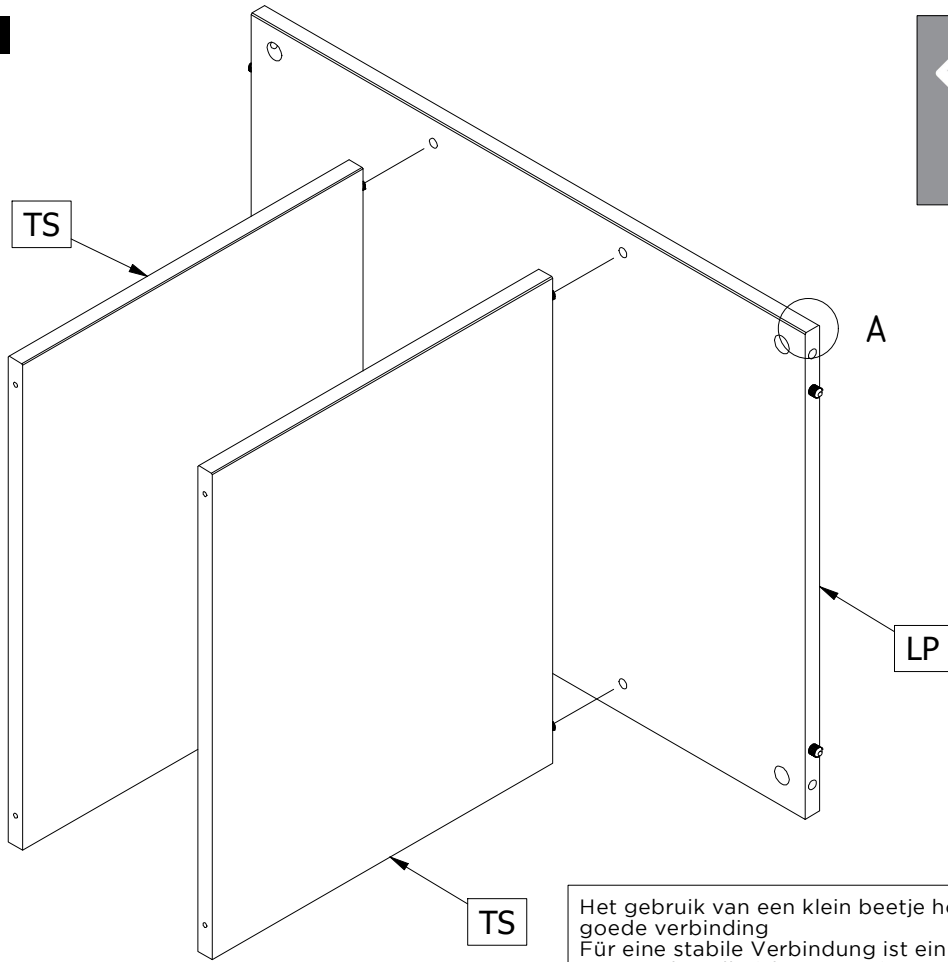
2



2x

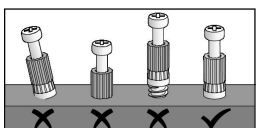
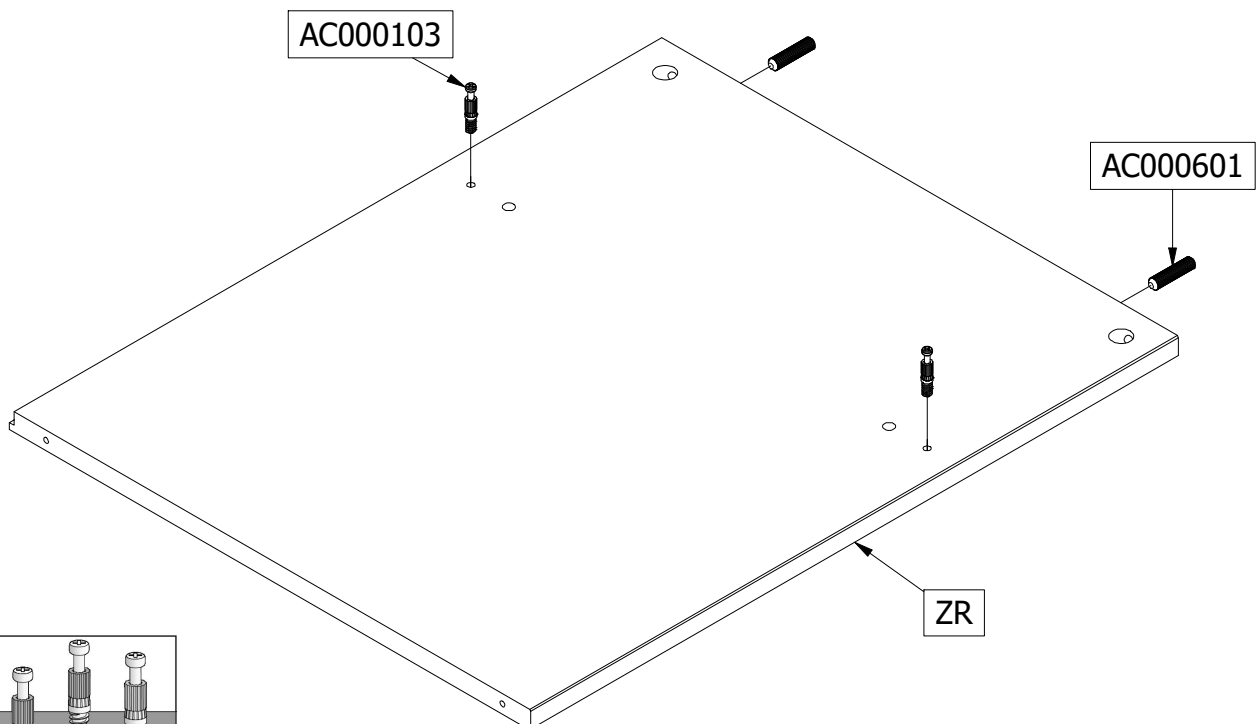
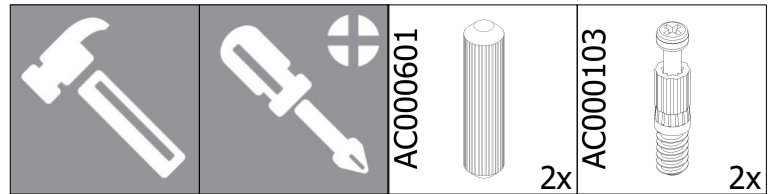
Het gebruik van een klein beetje houtlijm is noodzakelijk voor een goede verbinding  
 Für eine stabile Verbindung ist ein bisschen Holzleim erforderlich  
 Un peu de colle à bois est nécessaire pour un assemblage solide  
 The use of a little wood glue is necessary for proper connection

3

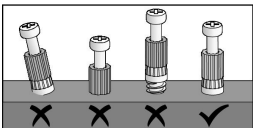
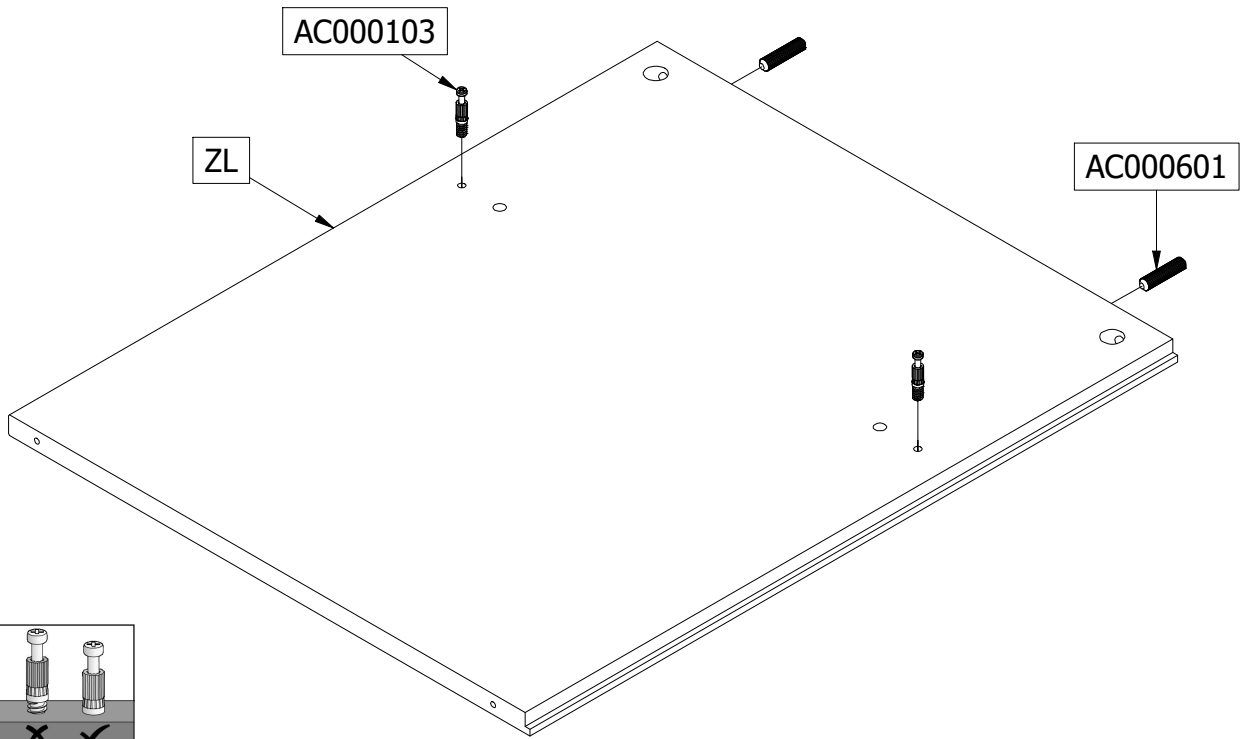
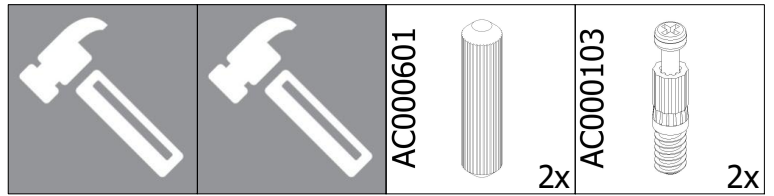


Het gebruik van een klein beetje houtlijm is noodzakelijk voor een goede verbinding  
 Für eine stabile Verbindung ist ein bisschen Holzleim erforderlich  
 Un peu de colle à bois est nécessaire pour un assemblage solide  
 The use of a little wood glue is necessary for proper connection

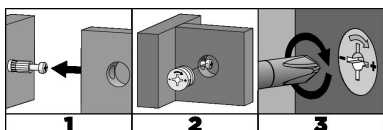
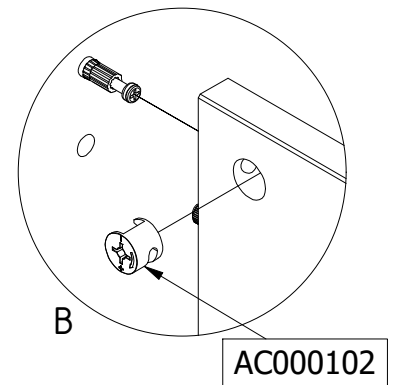
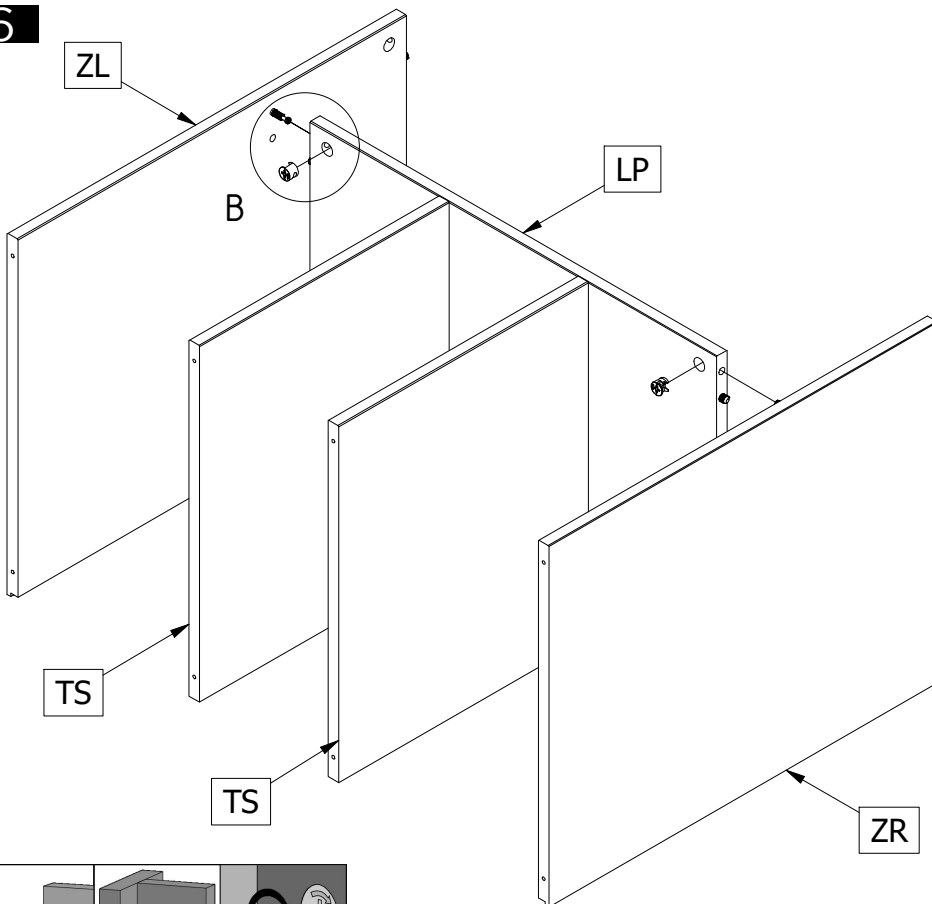
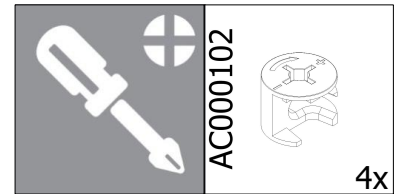
4

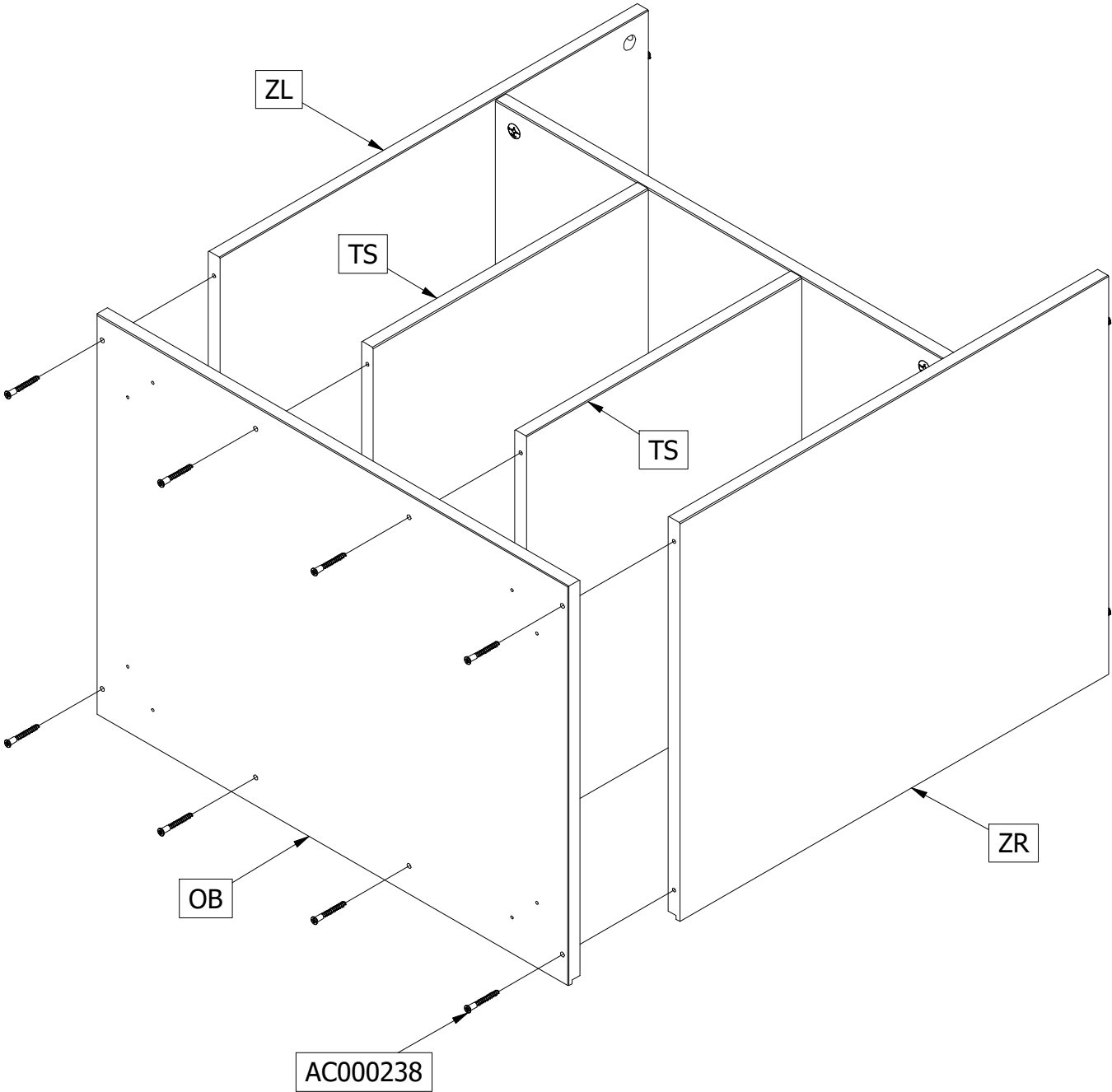
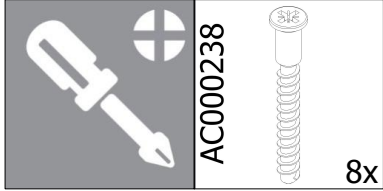


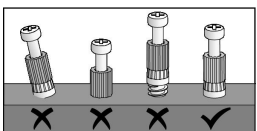
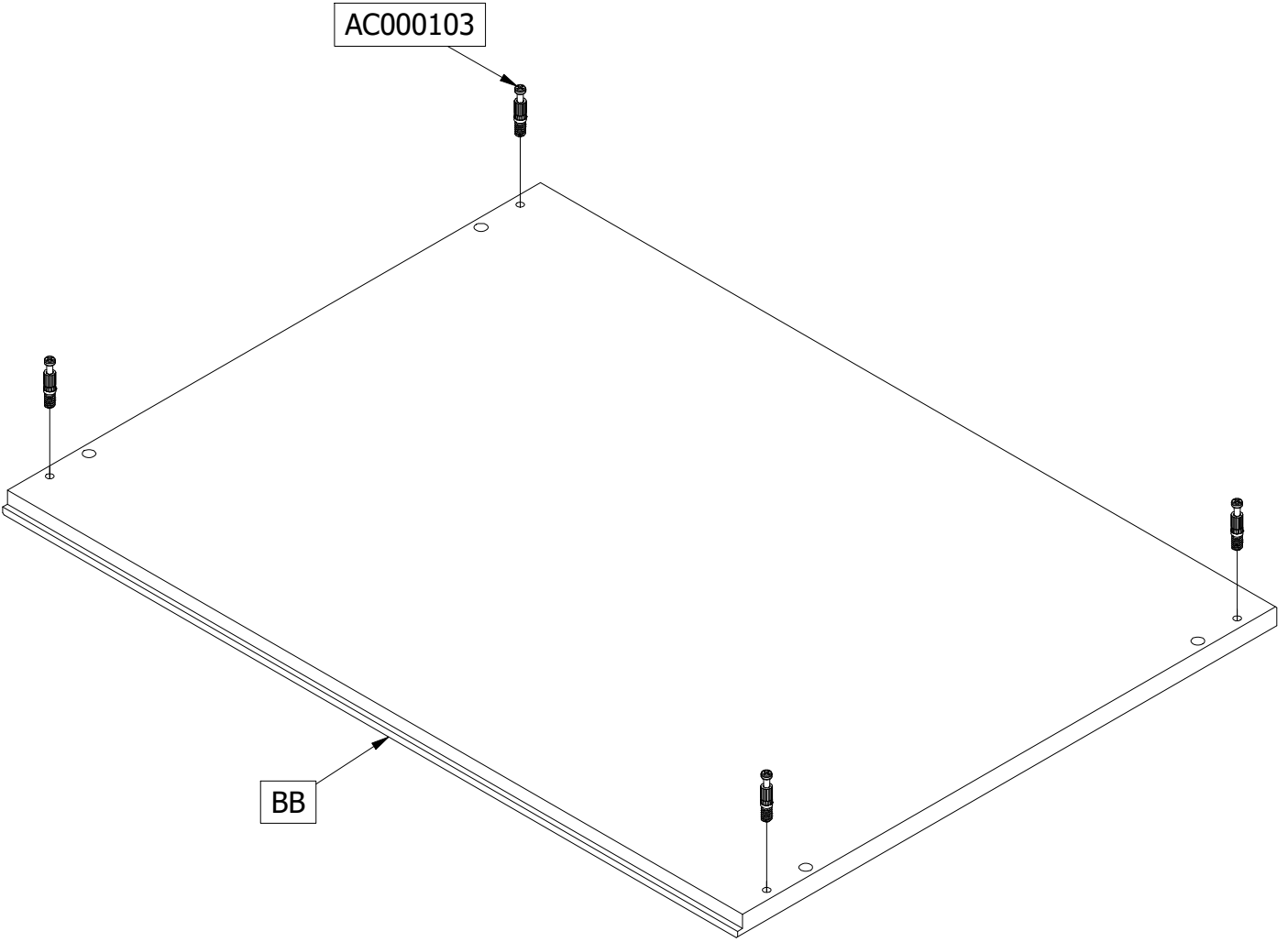
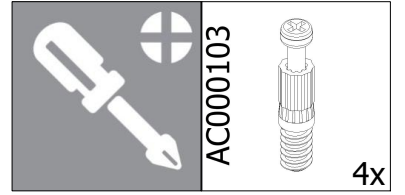
5






6

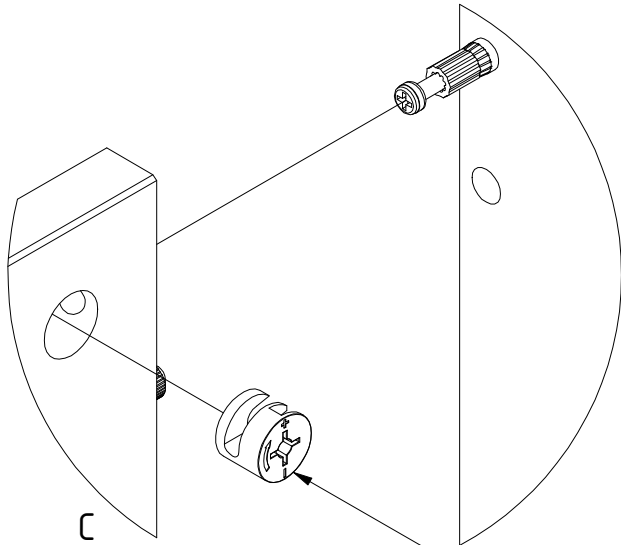
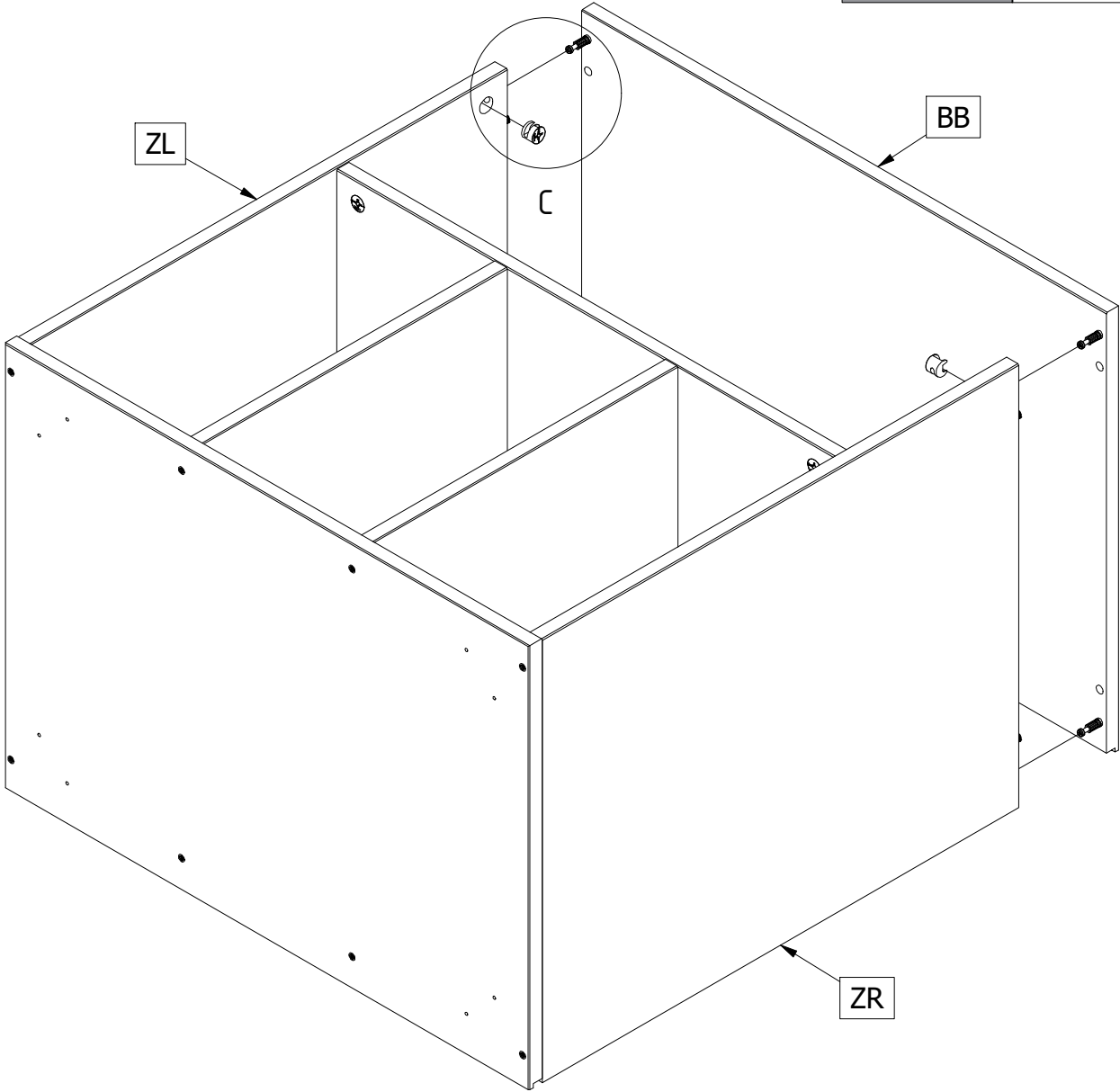




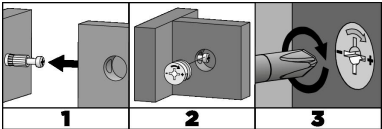









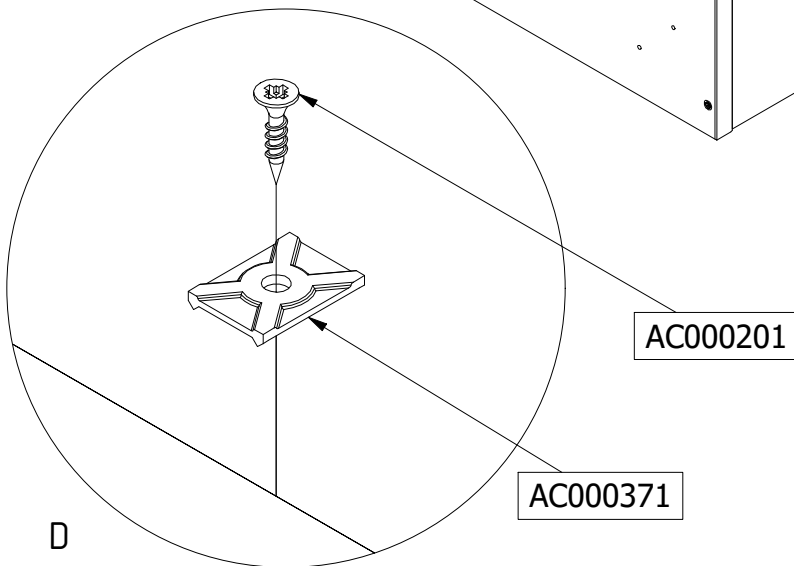
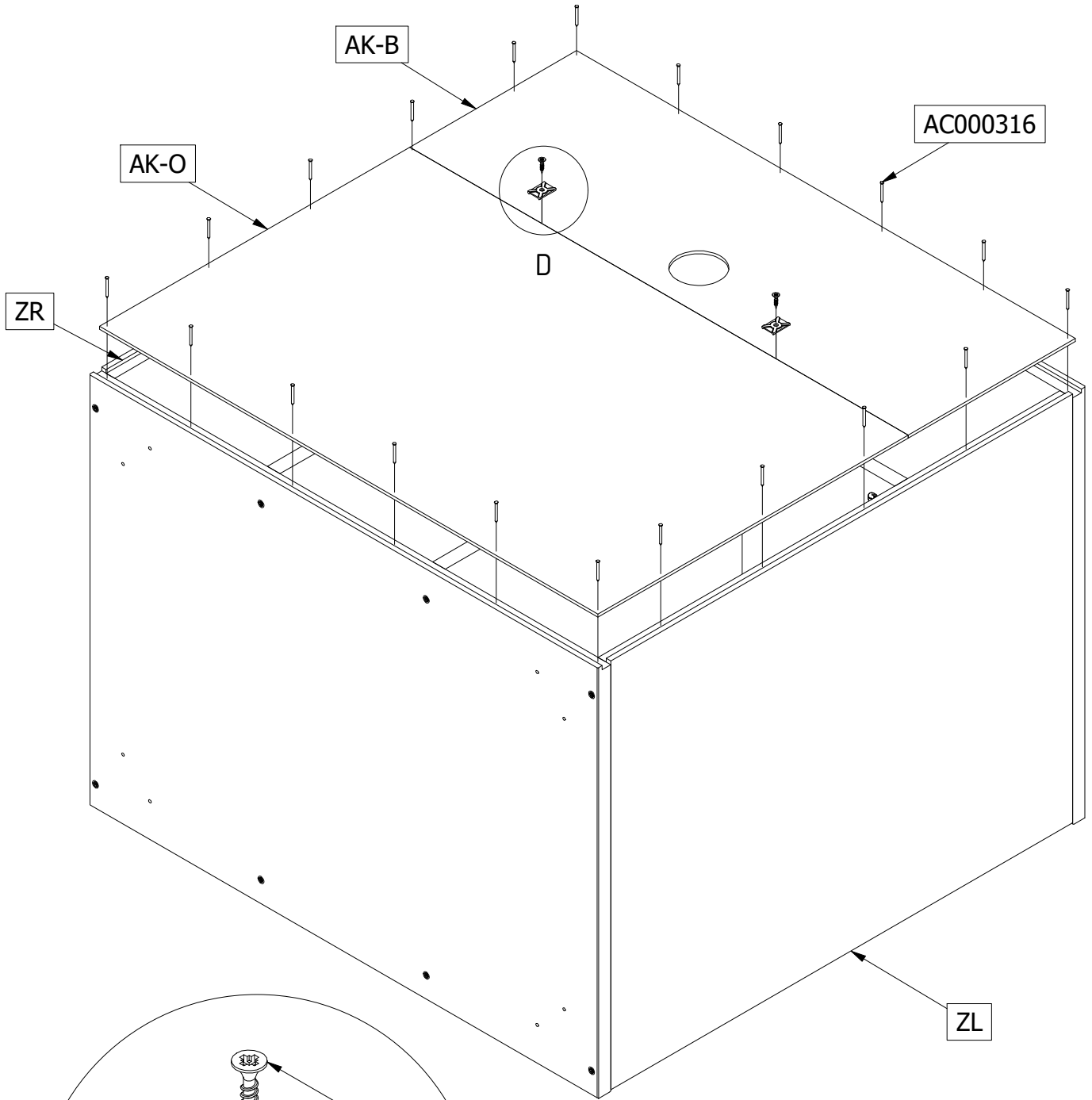
		AC000102	
			4x







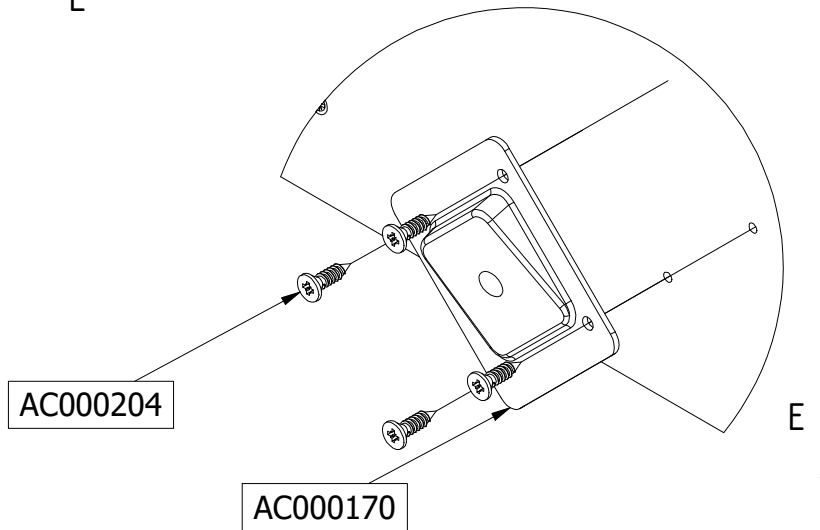
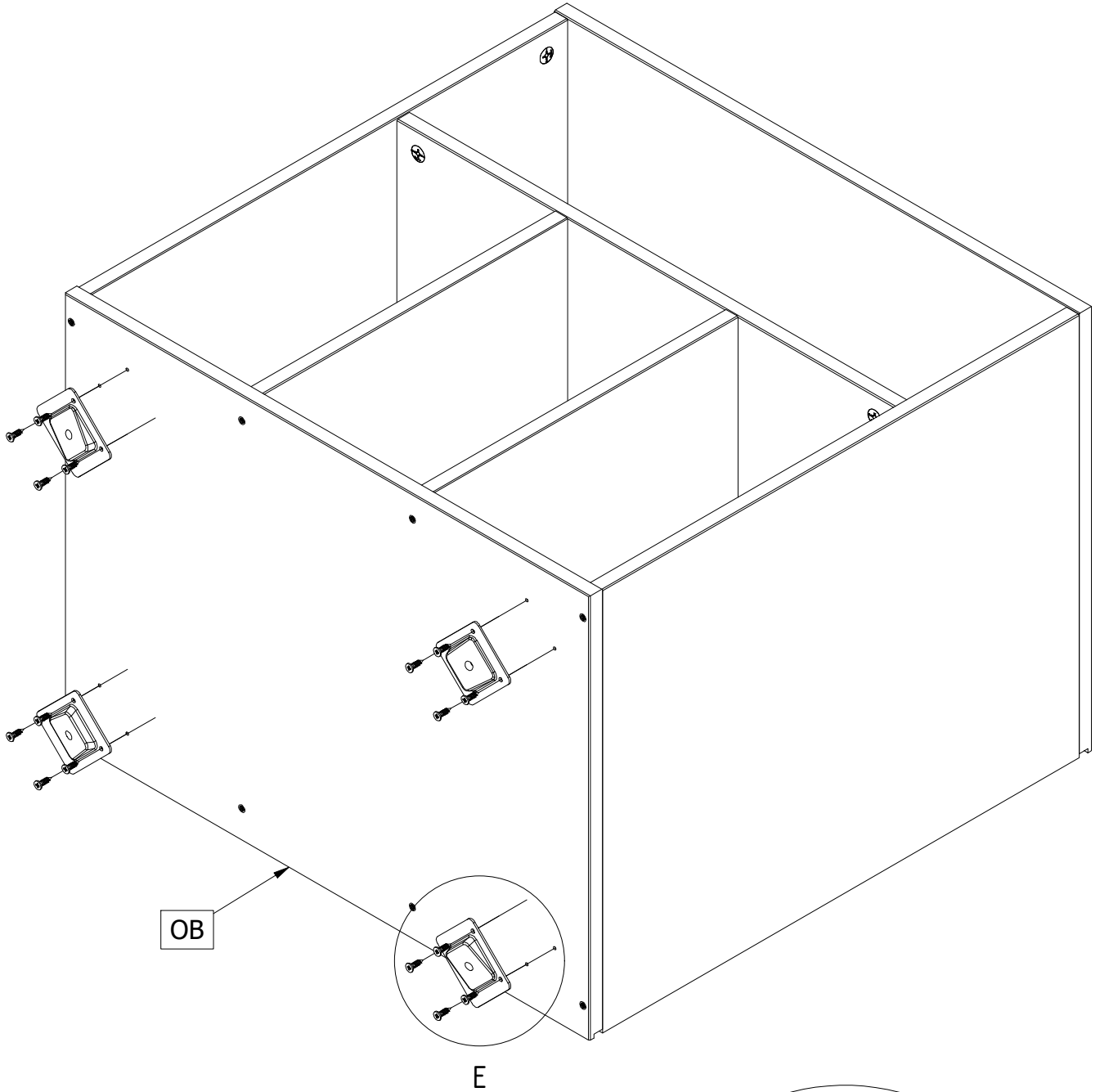
AC000102

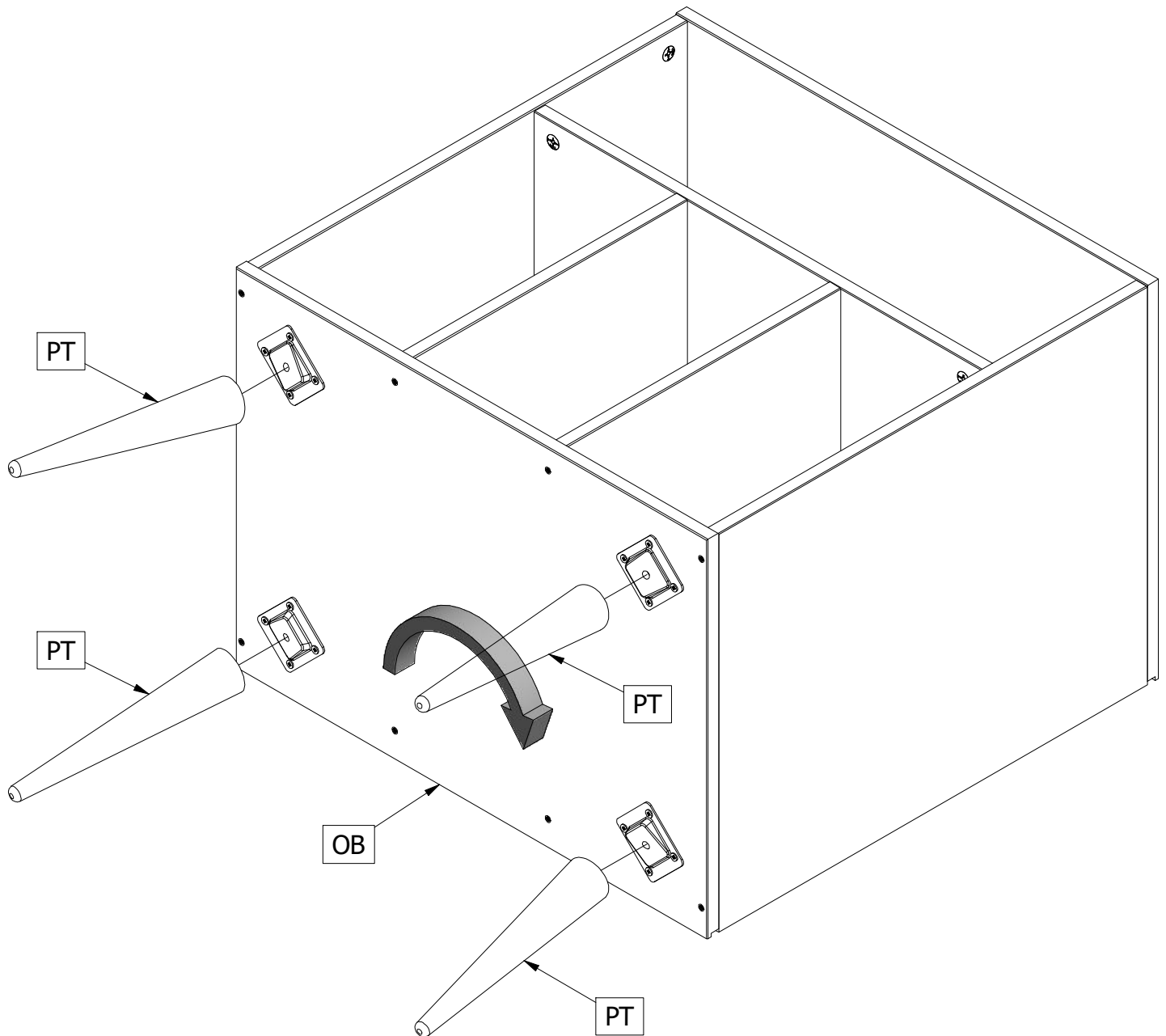


		AC000371		2x	AC000316		25x	AC000201		2X
---	---	----------	--	----	----------	---	-----	----------	---	----



		AC000204		16x	AC000170		4x
--	---	----------	---	-----	----------	---	----





#### SOCIAL MEDIA

We zijn benieuwd naar het resultaat! Mocht je het met ons willen delen, gebruik #WOOOD op social media.  
 We are curious about the result! Would you like to share it with us? Use #WOOOD on social media.  
 Wir sind gespannt auf das Ergebnis! Möchten Sie es mit uns teilen? Benutzen Sie #WOOOD in Social Media.  
 Nous sommes impatient de connaître le résultat. Souhaitez-vous le partager avec nous? Utilisez #WOOOD sur les médias sociaux.



facebook.com/wood.nl  
 instagram.com/madebywood  
 pinterest.com/madebywood