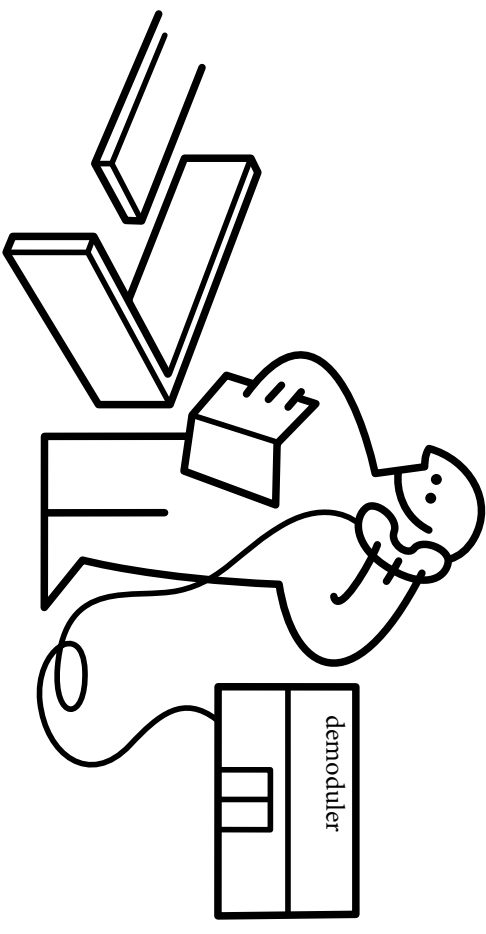
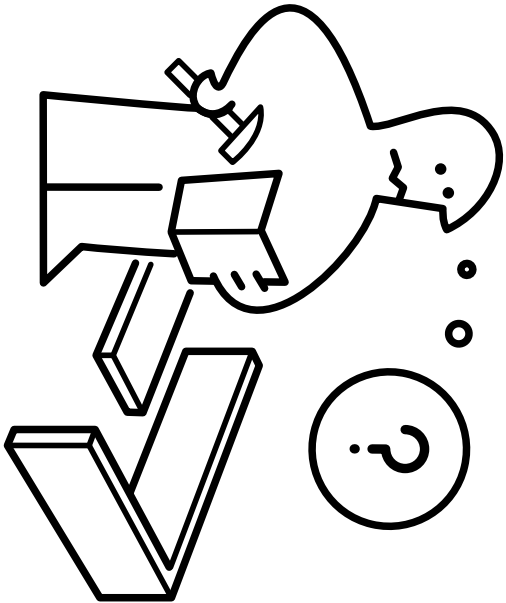
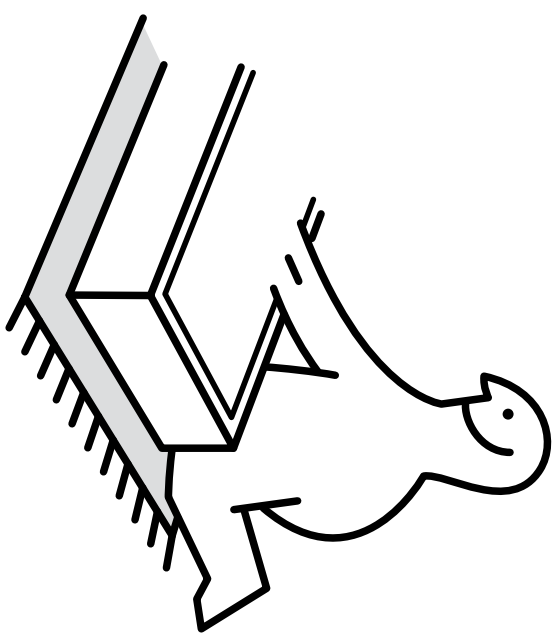
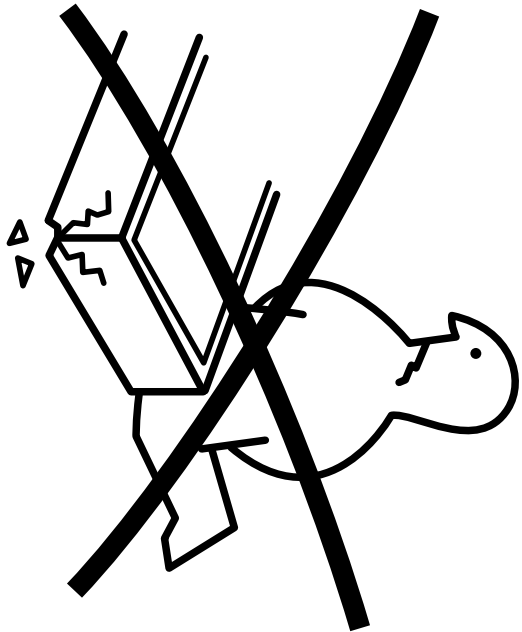


montaj için yıldız
yada düz tornavida
kullanmanız yeterli
olacaktır.



Bizi tercih ettiğiniz için teşekkürler...
Ürünü kargodan teslim aldınız ve kutularımızı açtınız.
Paketlerin içerisinde eksik parça yada kargo kaynaklı hasarlı
parça çıkarsa sakın problem etmeyin ve lütfen üzülmeyin.
Bizimle iletişime geçin whatsapp hattımıza hasarlı parçanın
yada parçaların resmini gönderin size en kısa sürede
yenilerini ücretsiz göndereyim

PRODUCT NAME

DONA-EGE TV ÜNİTESİ 280 CM

DIMENSIONS

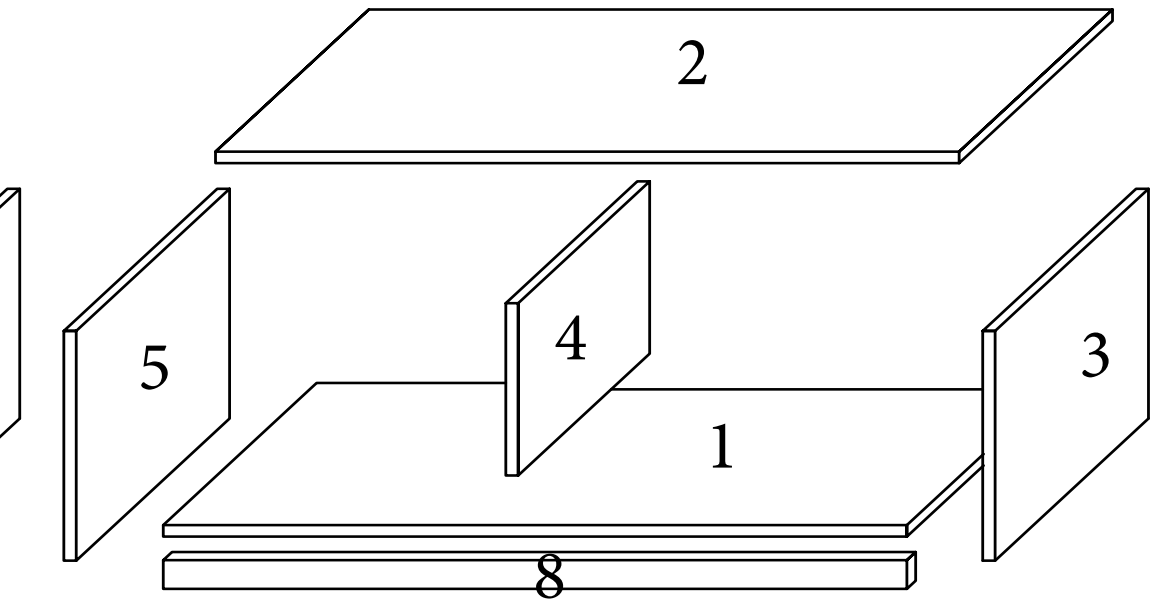
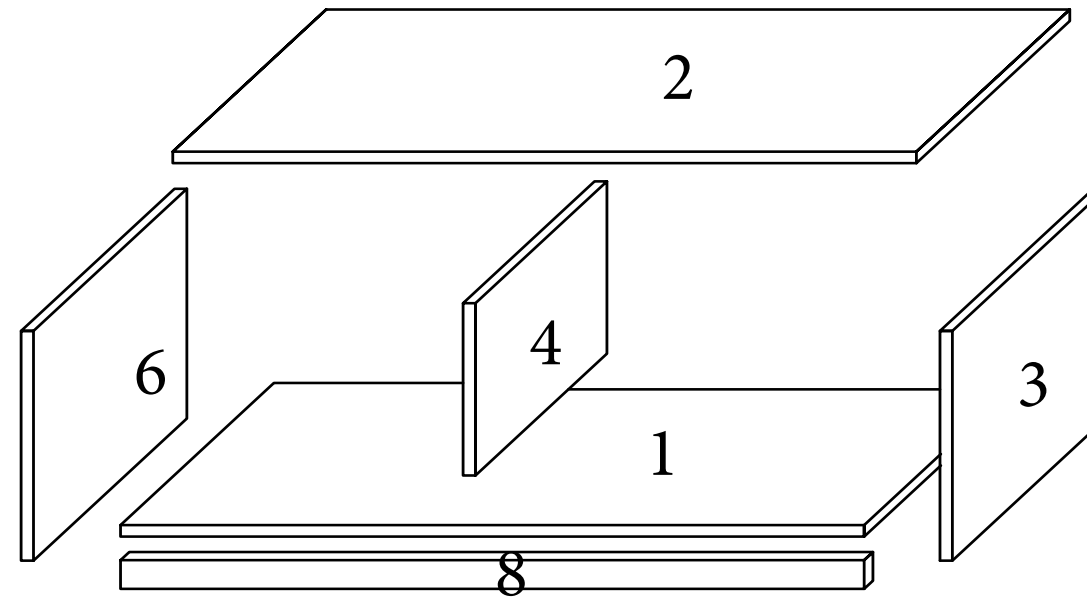
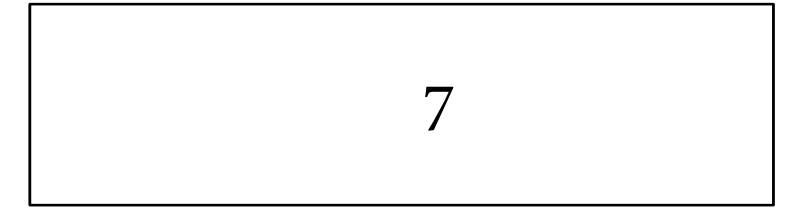
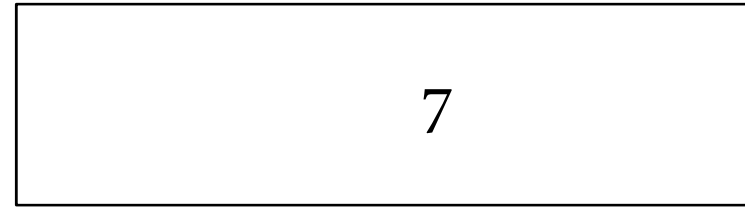
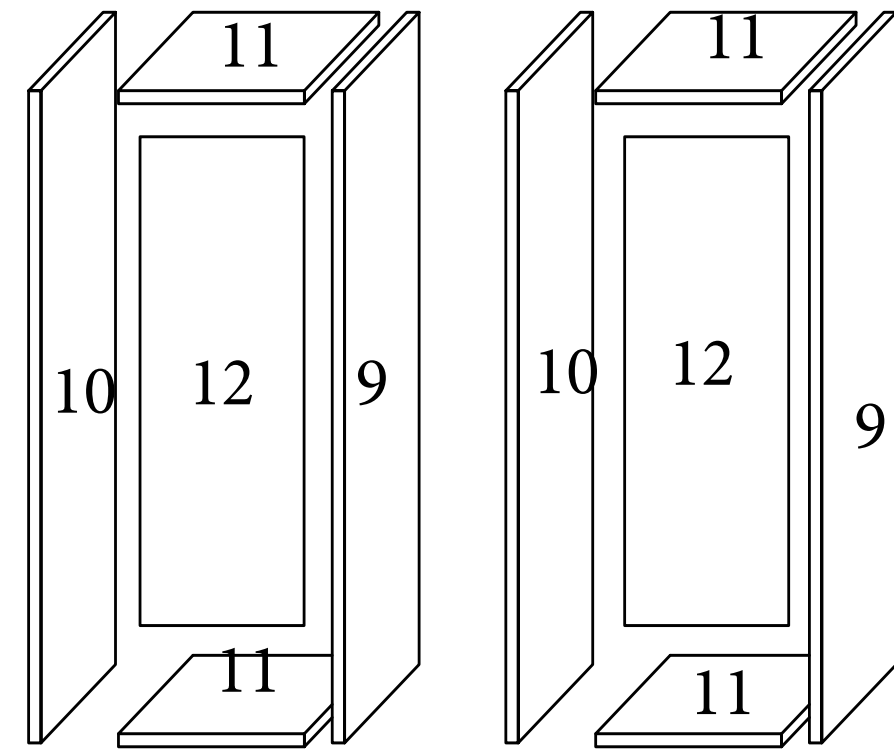
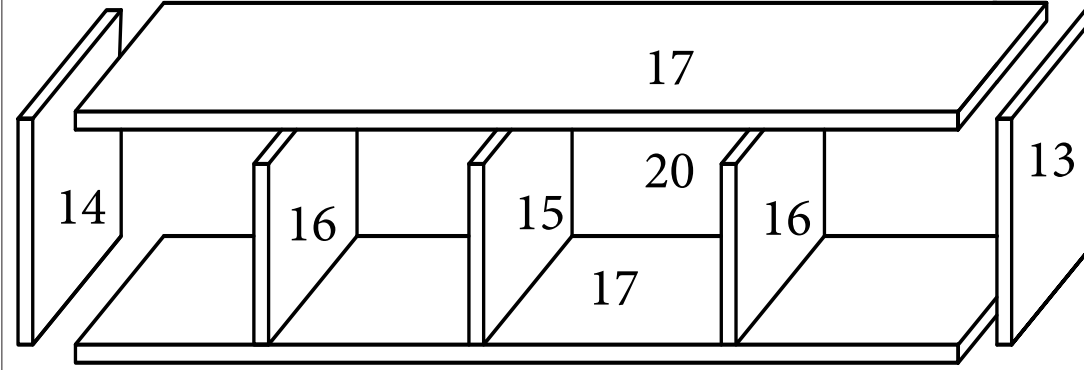
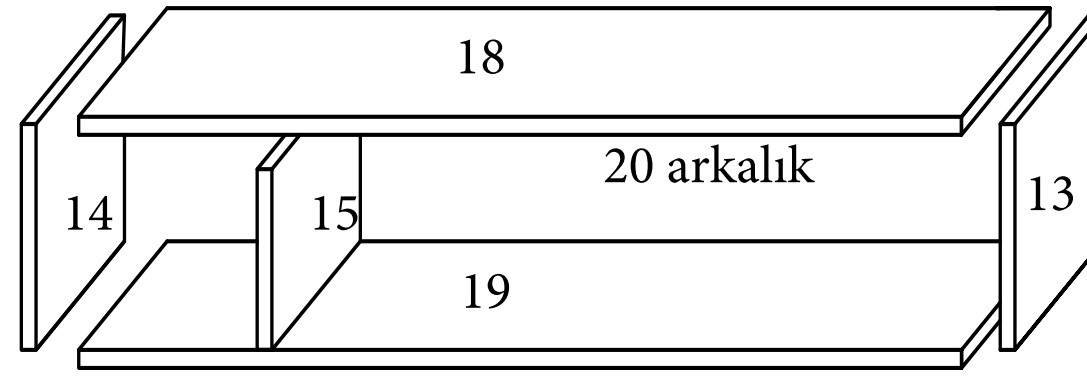
2800 x 350 x 400mm



You can assemble this product by yourself.



Bu modülün kurulumu için gerekli olan araçlar.
Necessary tools for assembly.



- 1 NOLU PARÇAMIZ İLE 3 NOLU PARÇALARIMIZI SEKİLDE GÖZÜKTÜĞÜ GİBİ BİRBİRİNE MINİFİKLEYELİM.
- 8 NOLU BAZAMIZI 3 NOLU PARÇAMIZA KAVAYE YARDIMI İLE SABİTLEYELİM
- 6 NOLU PARÇAMIZI 1 VE 8 NOLU PARÇALARIMIZA SOLDAN MINİFİKLEYELİM
- 4 NOLU PARÇAMIZI 1 NOLU PARÇAMIZDA GÖSTERİLEN NOKTADAN MINİFİKLEYELİM
- 2 NOLU ÜST TABLAMIZI SIRASI İLE 3-4 VE 6 NOLU PARÇALARIMIZA USTTEN MINİFİKLEYELİM

SAĞ ALT ÜNİTE:

- 1 NOLU PARÇAMIZ İLE 3 NOLU PARÇALARIMIZI SEKİLDE GÖZÜKTÜĞÜ GİBİ BİRBİRİNE MINİFİKLEYELİM.
- 8 NOLU BAZAMIZI 3 NOLU PARÇAMIZA KAVAYE YARDIMI İLE SABİTLEYELİM
- 5 NOLU PARÇAMIZI 1 VE 8 NOLU PARÇALARIMIZA SOLDAN MINİFİKLEYELİM
- 4 NOLU PARÇAMIZI 1 NOLU PARÇAMIZDA GÖSTERİLEN NOKTADAN MINİFİKLEYELİM
- 2 NOLU ÜST TABLAMIZI SIRASI İLE 3-4 VE 6 NOLU PARÇALARIMIZA USTTEN MINİFİKLEYELİM

TOPLANAN ALT DOLAPLARIMIZI BANTSIZ YUZEYLERİ USTTE KALACAK SEKİLDE YUZUSTU YERE YATIRALIM

- 7 NOLU ARKALIK MALZEMELERIMIZI YANINDA GÖNDERİLEN ÇİVİLER YARDIMI İLE 3-4-5-1 VE 2 NOLU PARÇALARIMIZA GÖZ KARARI 10 CM ARA İLE ÇAKALIM
- KAPAKLARIMIZA 35*16 VİDALAR YARDIMI İLE MENTEŞELERIMIZI TAKALIM VE 1 NOLU PARÇALARDA BELİRTİLEN NOKTALARDAN 35*16 VİDALAR YARDIMI İLE SABİTLEYELİM. (KAPAK AYARLARI İÇİN 2. SAYFAYA BAKABİLİRSİNİZ)

SAĞ DİKEY DOLAPLAR:

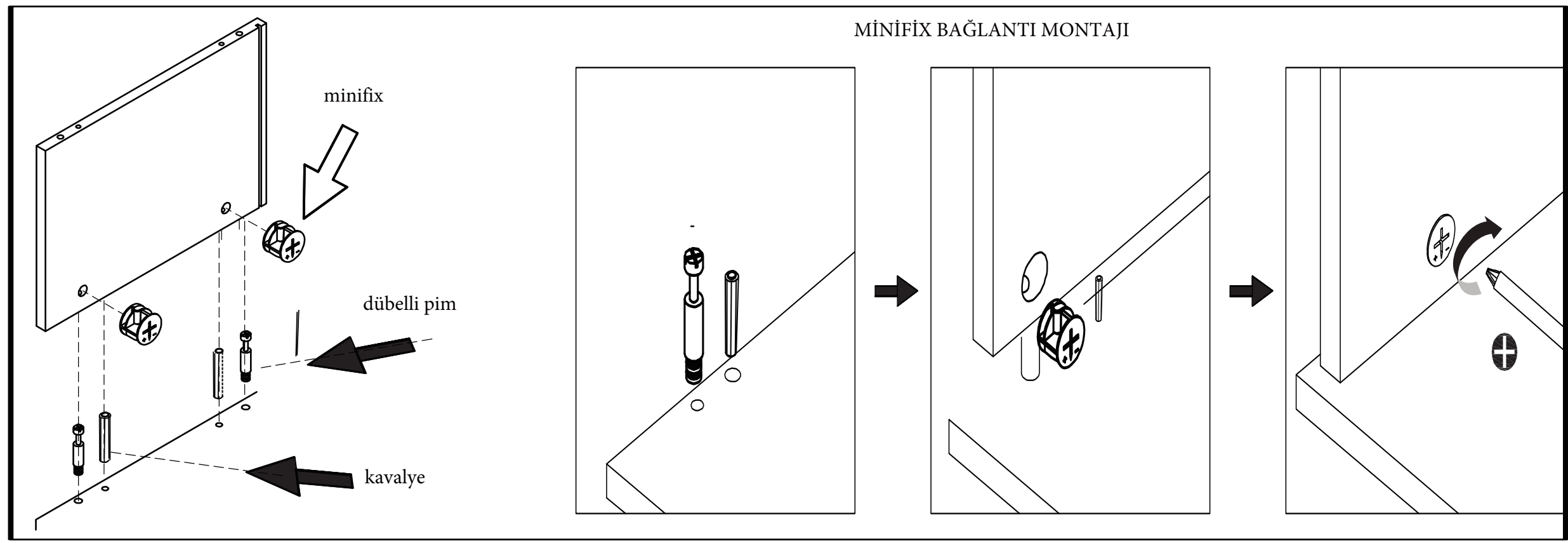
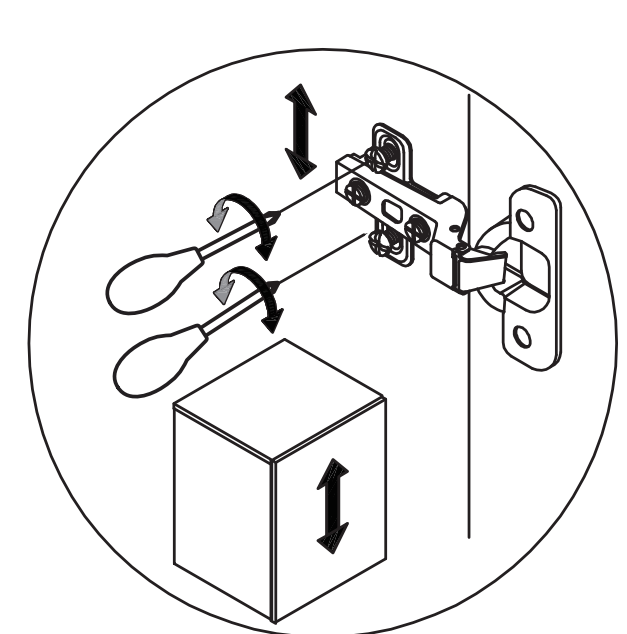
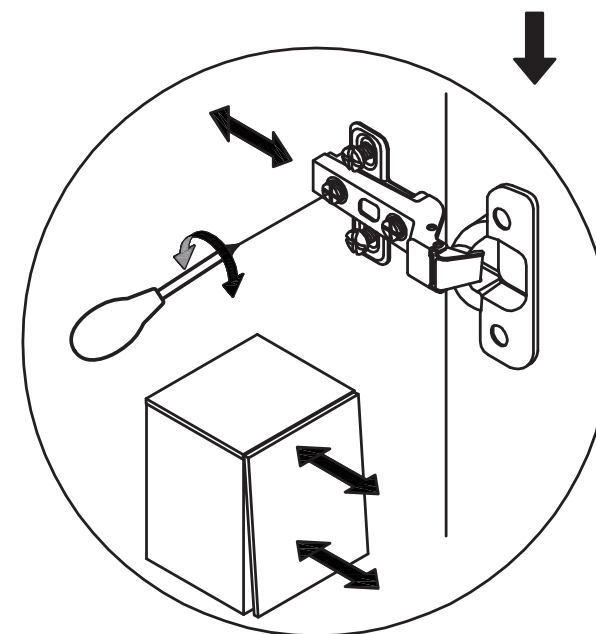
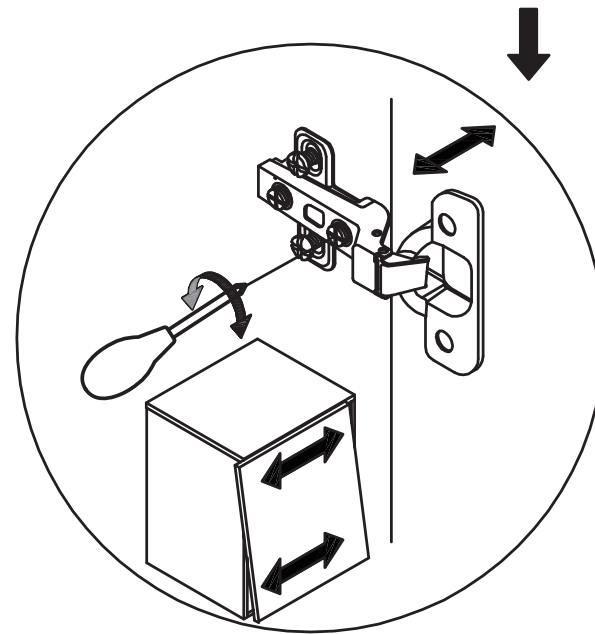
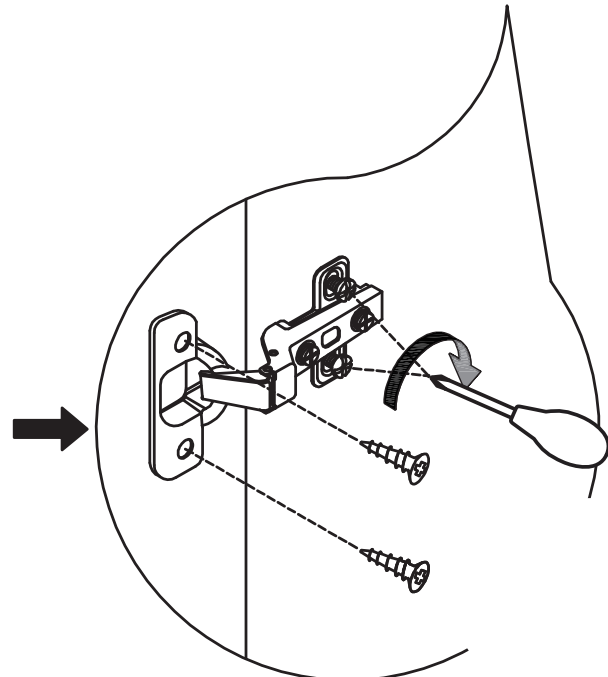
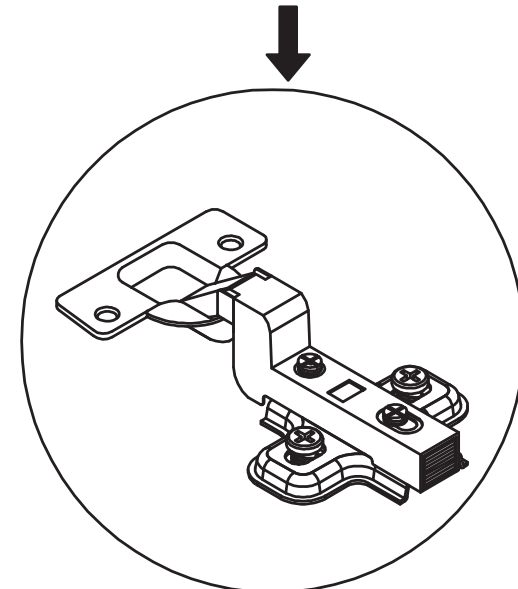
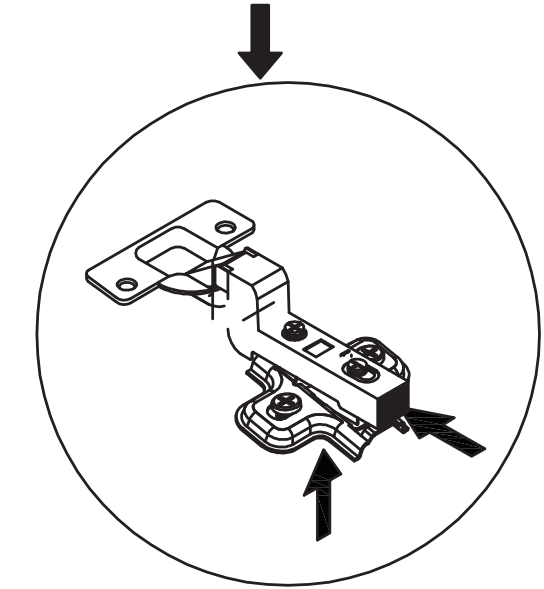
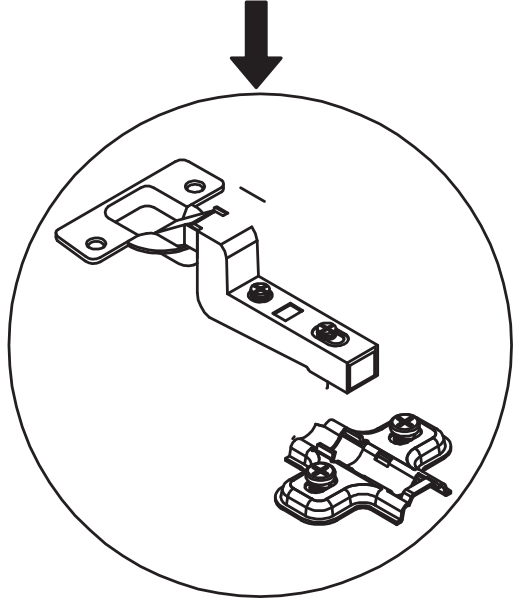
- 9 VE 10 NOLU PARÇALARIMIZA 35*16 VİDALAR YARDIMI İLE BELİRTİLEN NOKTALARDAN ASKI ELEMANLARIMI MONTAJLAYALIM
- 9 NOLU PARÇAMIZI MINİFİK DELİKLERİ USTTE KALACAK SEKİLDE YERE YATIRALIM.
- 11 NOLU 2 ADET PARÇAMIZI ŞEKİLDE GÖZÜKTÜĞÜ GİBİ 9 NOLU PARÇAMIZA MINİFİKLEYELİM.
- 10 NOLU PARÇAMIZI 11 NOLU PARÇALARIMIZA USTTEN MINİFİKLEYELİM
- TOPLANAN DİKEY DOLAPLARIMIZI BANTSIZ YUZEYLERİ USTTE KALACAK SEKİLDE YUZUSTU YERE YATIRALIM
- 12 NOLU ARKALIK MALZEMELERIMIZI YANINDA GÖNDERİLEN ÇİVİLER YARDIMI İLE 11-9 VE 10 NOLU PARÇALARIMIZA GÖZ KARARI 10 CM ARA İLE ÇAKALIM
- KAPAKLARIMIZA 35*16 VİDALAR YARDIMI İLE MENTEŞELERIMIZI TAKALIM VE 1 NOLU PARÇALARDA BELİRTİLEN NOKTALARDAN 35*16 VİDALAR YARDIMI İLE SABİTLEYELİM. (KAPAK AYARLARI İÇİN 2. SAYFAYA BAKABİLİRSİNİZ)

YATAY DOLAP KAPAKLI:

- 13 VE 14 NOLU PARÇALARIMIZA 35*16 VİDALAR YARDIMI İLE ASKI ELEMANLARIMIZI MONTAJLAYALIM
- 19 NOLU PARÇAMIZI 13 VE 14 NOLU PARÇALARIN ARASINDA KALACAK SEKİLDE MINİFİKLEYELİM
- 15 NOLU PARÇAMIZI 19 NOLU PARÇAMIZDA BELİRTİLEN NOKTALARDAN MINİFİKLEYELİM
- 18 NOLU PARÇAMIZI SIRASI İLE ÖNCE 13 -15 VE 14 NOLU PARÇALARIMIZA MINİFİKLEYELİM
- KAPAĞIMIZA 35*16 VİDALAR YARDIMI İLE MENTEŞELERIMIZI TAKALIM VE 18 NOLU PARÇALARDA BELİRTİLEN NOKTALARDAN 35*16 VİDALAR YARDIMI İLE SABİTLEYELİM. (KAPAK AYARLARI İÇİN 2. SAYFAYA BAKABİLİRSİNİZ)

YATAY DOLAP AÇIK:

- 13 VE 14 NOLU PARÇALARIMIZA 35*16 VİDALAR YARDIMI İLE ASKI ELEMANLARIMIZI MONTAJLAYALIM
- 17 NOLU PARÇAMIZI 13 VE 14 NOLU PARÇALARIN ARASINDA KALACAK SEKİLDE MINİFİKLEYELİM
- 15 VE 16 NOLU PARÇAMIZI 1NOLU PARÇAMIZDA BELİRTİLEN NOKTALARDAN MINİFİKLEYELİM
- 2. 17 NOLU PARÇAMIZI SIRASI İLE ÖNCE 13-16-15-16 VE 14 NOLU PARÇALARIMIZA MINİFİKLEYELİM
- KAPAĞIMIZA 35*16 VİDALAR YARDIMI İLE MENTEŞELERIMIZI TAKALIM VE 18 NOLU PARÇALARDA BELİRTİLEN NOKTALARDAN 35*16 VİDALAR YARDIMI İLE SABİTLEYELİM. (KAPAK AYARLARI İÇİN 2. SAYFAYA BAKABİLİRSİNİZ)

MENTEŞE MONTAJ
SIRALAMASI

ARKALIK ÇAKILMASI GEREKEN ÜNİTELERDE
ARKALIĞIMIZI EN (A) VE BOYDAN (B) SIFIRLAYIP
MONTAJLAMAYA BAŞLAMALIYIZ.

