

70x140 70x160

80x140 80x160

80x180 80x190

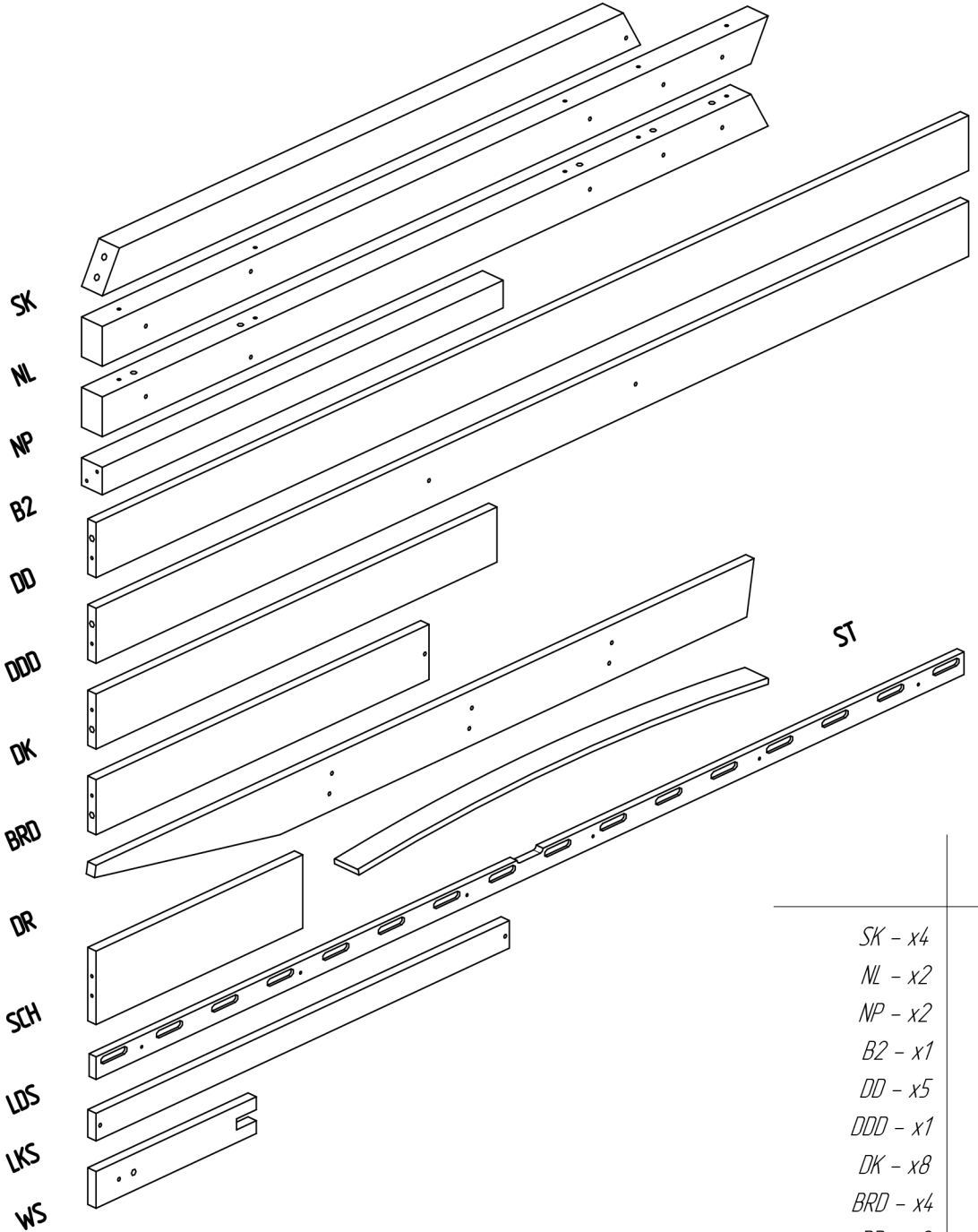
80x200

90x140 90x160

90x180 90x190

90x200





SK - x4

NL - x2

NP - x2

B2 - x1

DD - x5

DDD - x1

DK - x8

BRD - x4

DR - x2

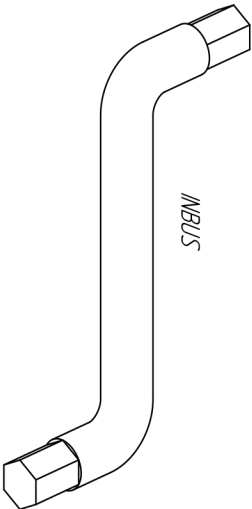
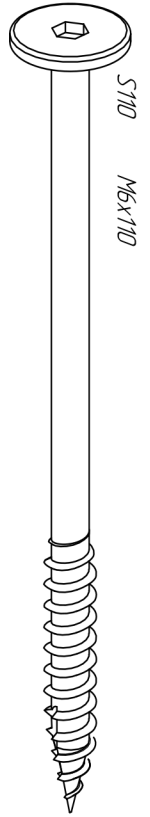
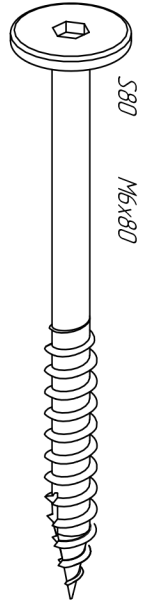
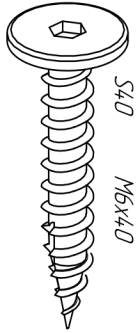
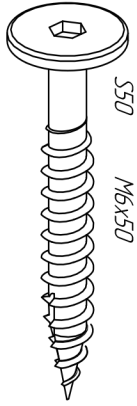
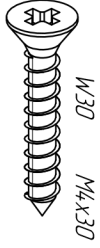
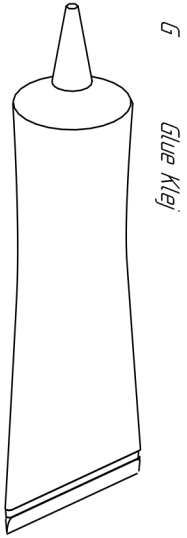
SCH - x3

LDS - x4

LKS - x2

ST - x20-32

WS - x1



S110 - x19

S80 - x24

S50 - x15

S40 - x4

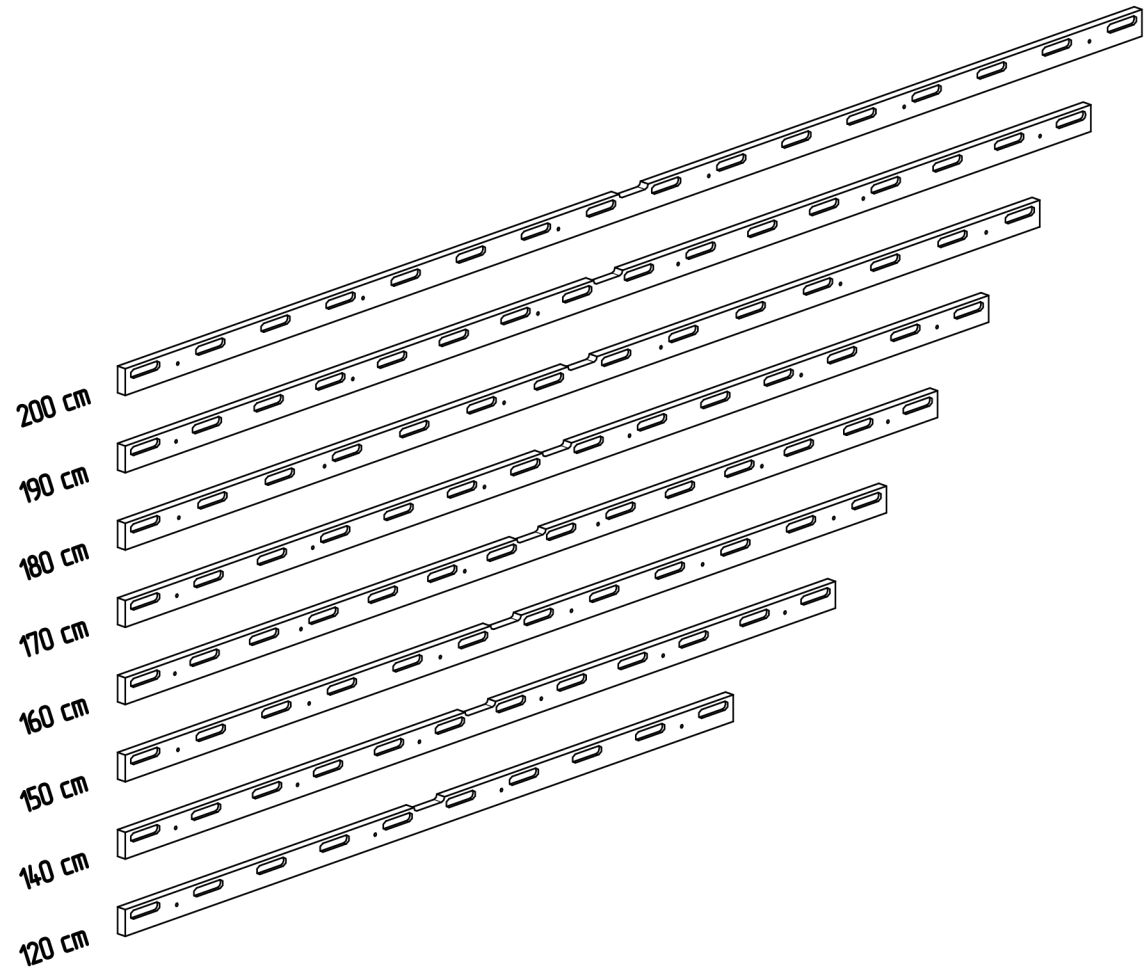
W30 - x28

K10 - x54

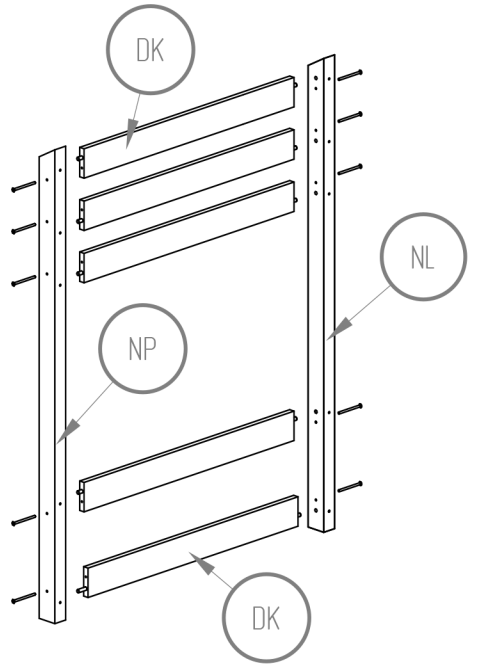
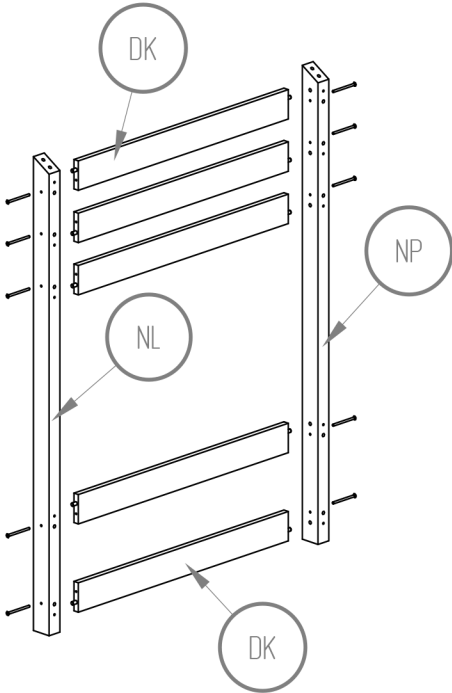
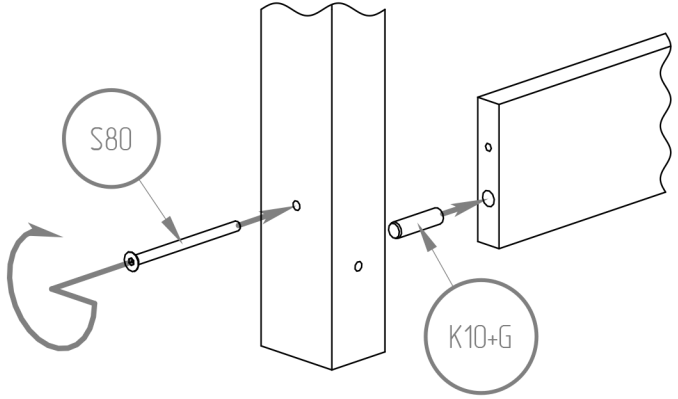
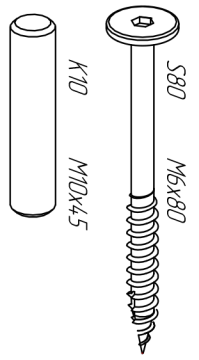
G - x5

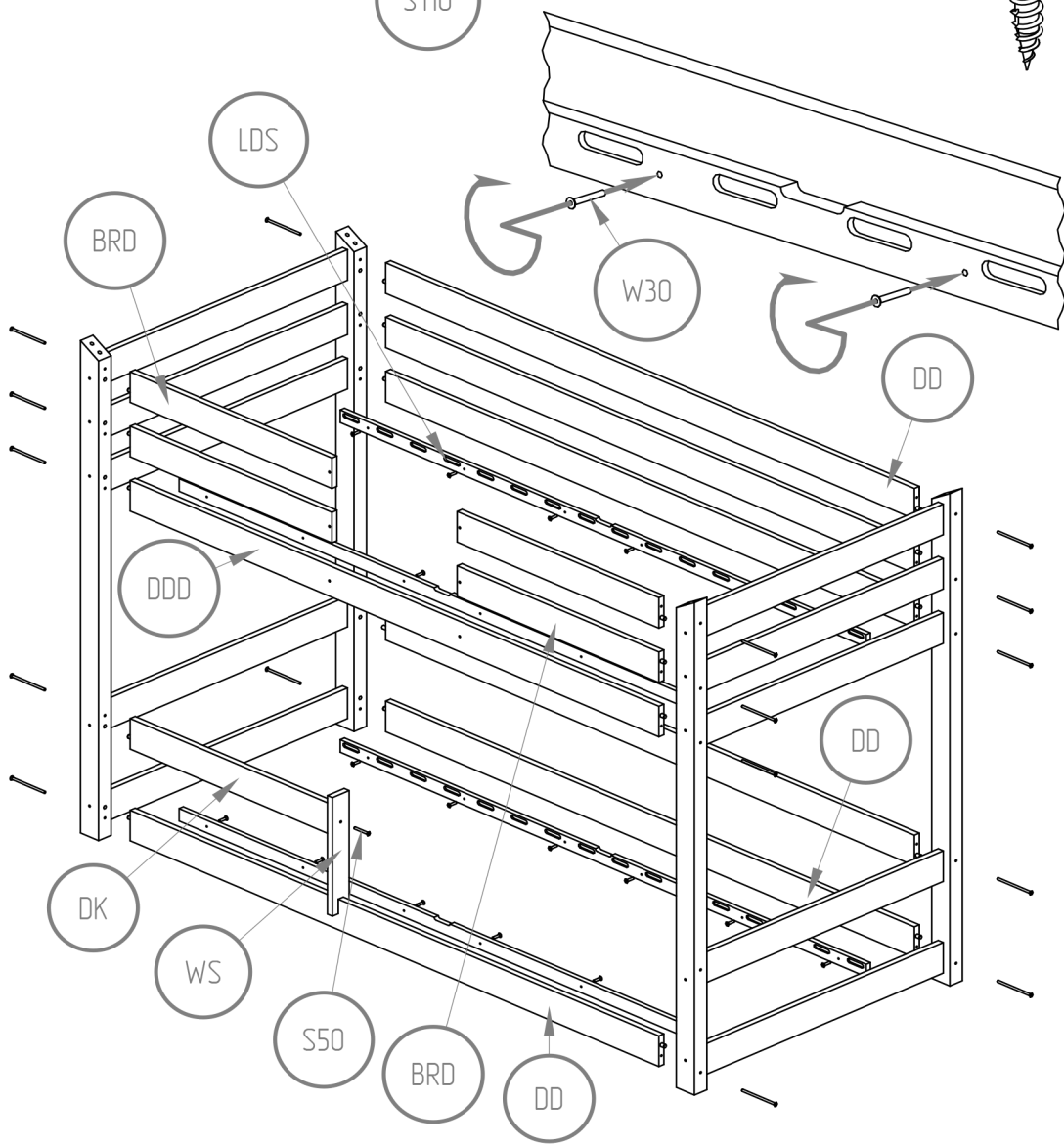
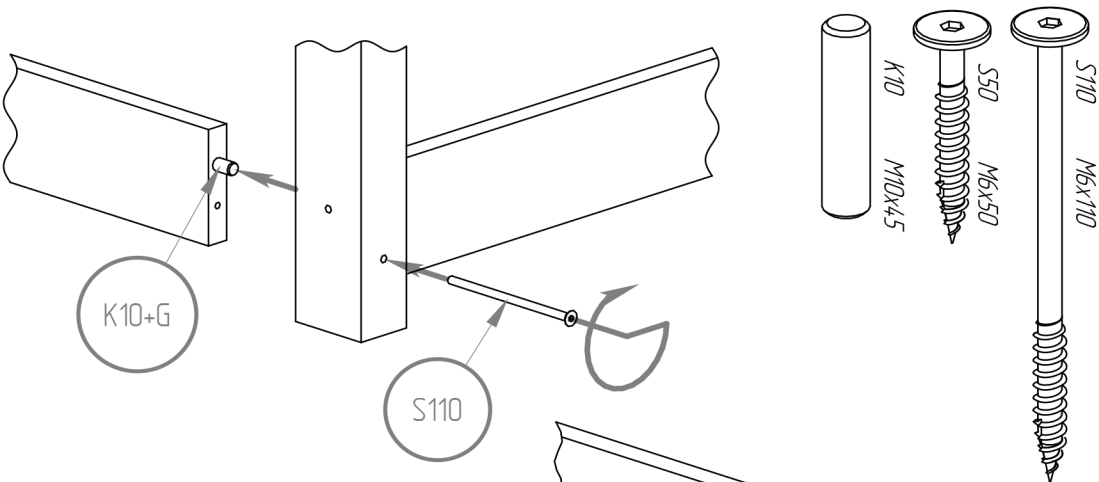
INBUS - x1

Quantity of holes for mattress bar and number of ST part.

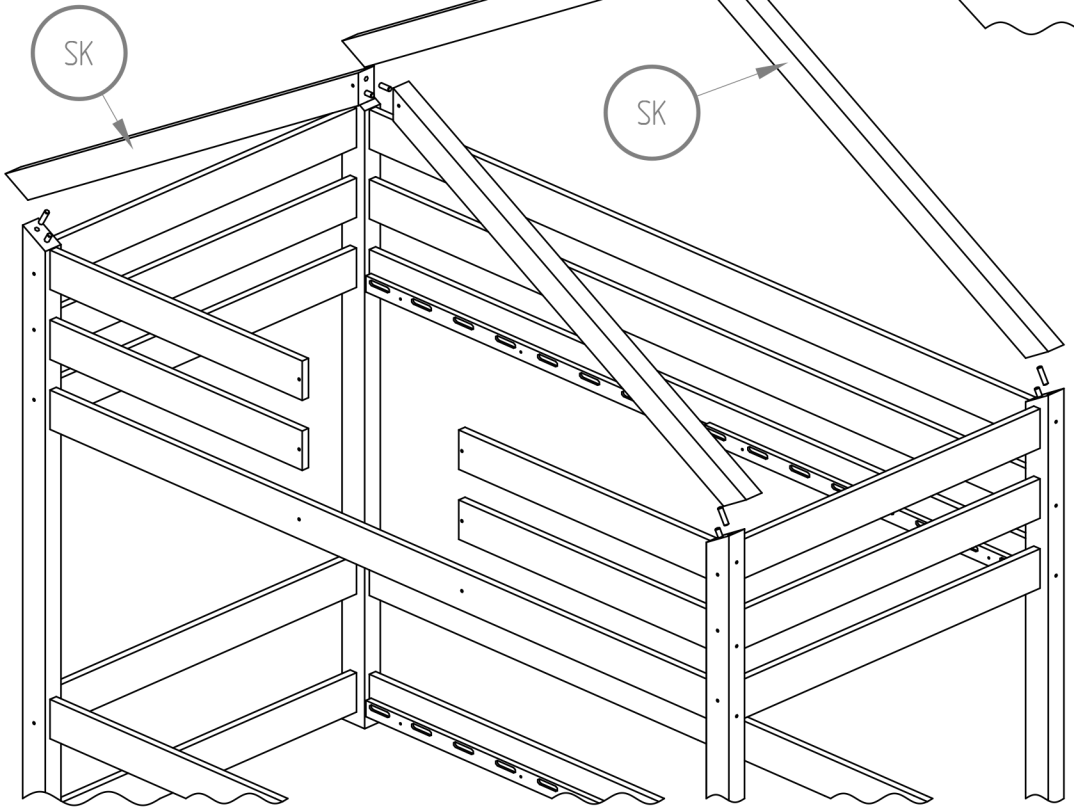
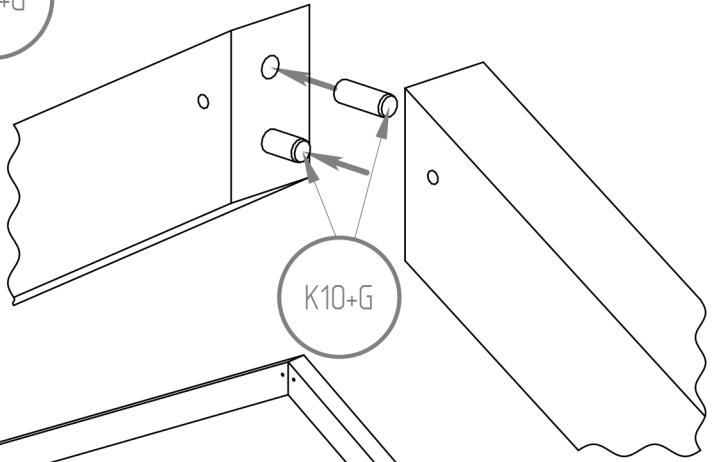
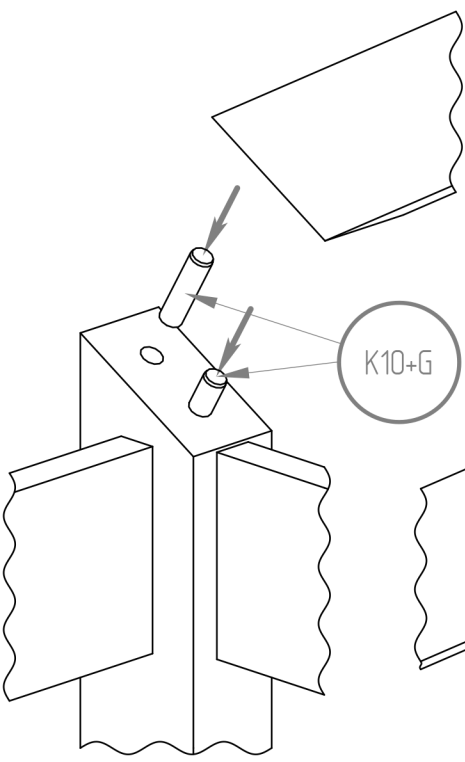


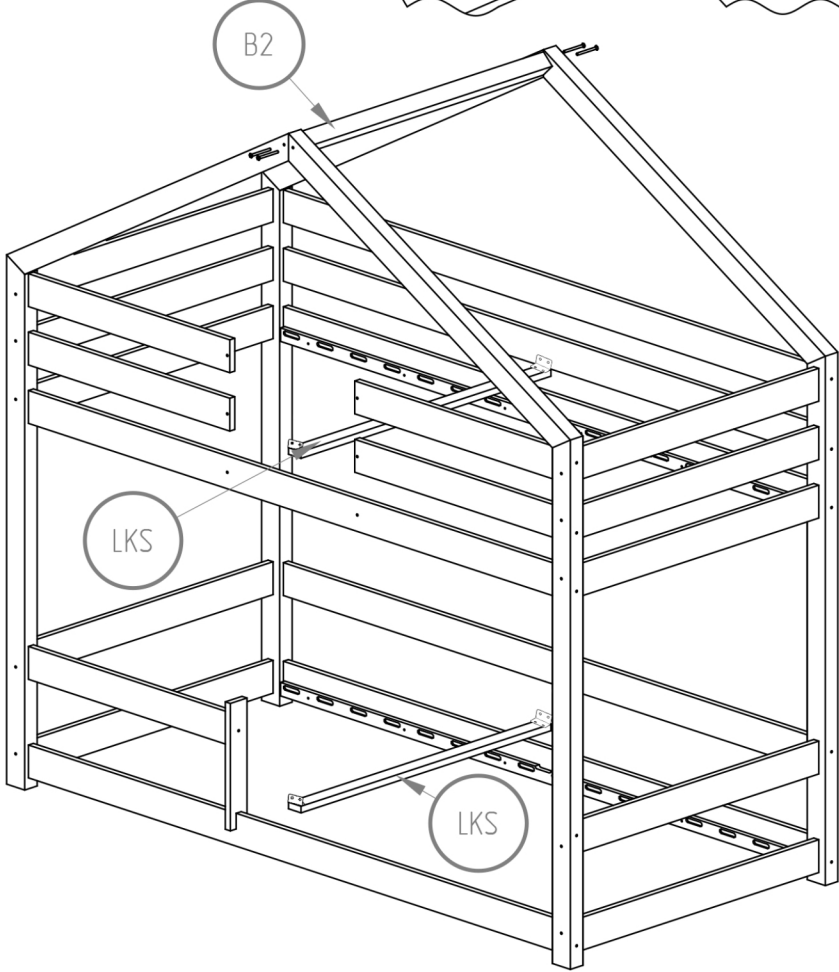
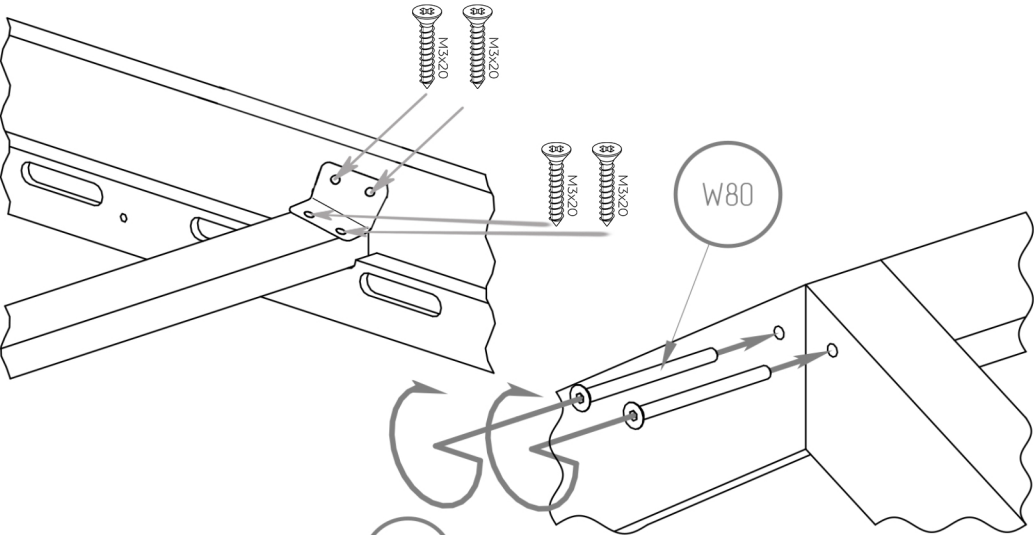
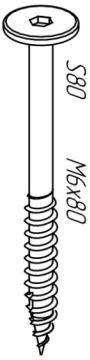
| <i>Length</i> | <i>QT</i> |
|---------------|-----------|
| <i>200 cm</i> | <i>16</i> |
| <i>190 cm</i> | <i>16</i> |
| <i>180 cm</i> | <i>14</i> |
| <i>170 cm</i> | <i>14</i> |
| <i>160 cm</i> | <i>14</i> |
| <i>150 cm</i> | <i>12</i> |
| <i>140 cm</i> | <i>12</i> |
| <i>120 cm</i> | <i>10</i> |

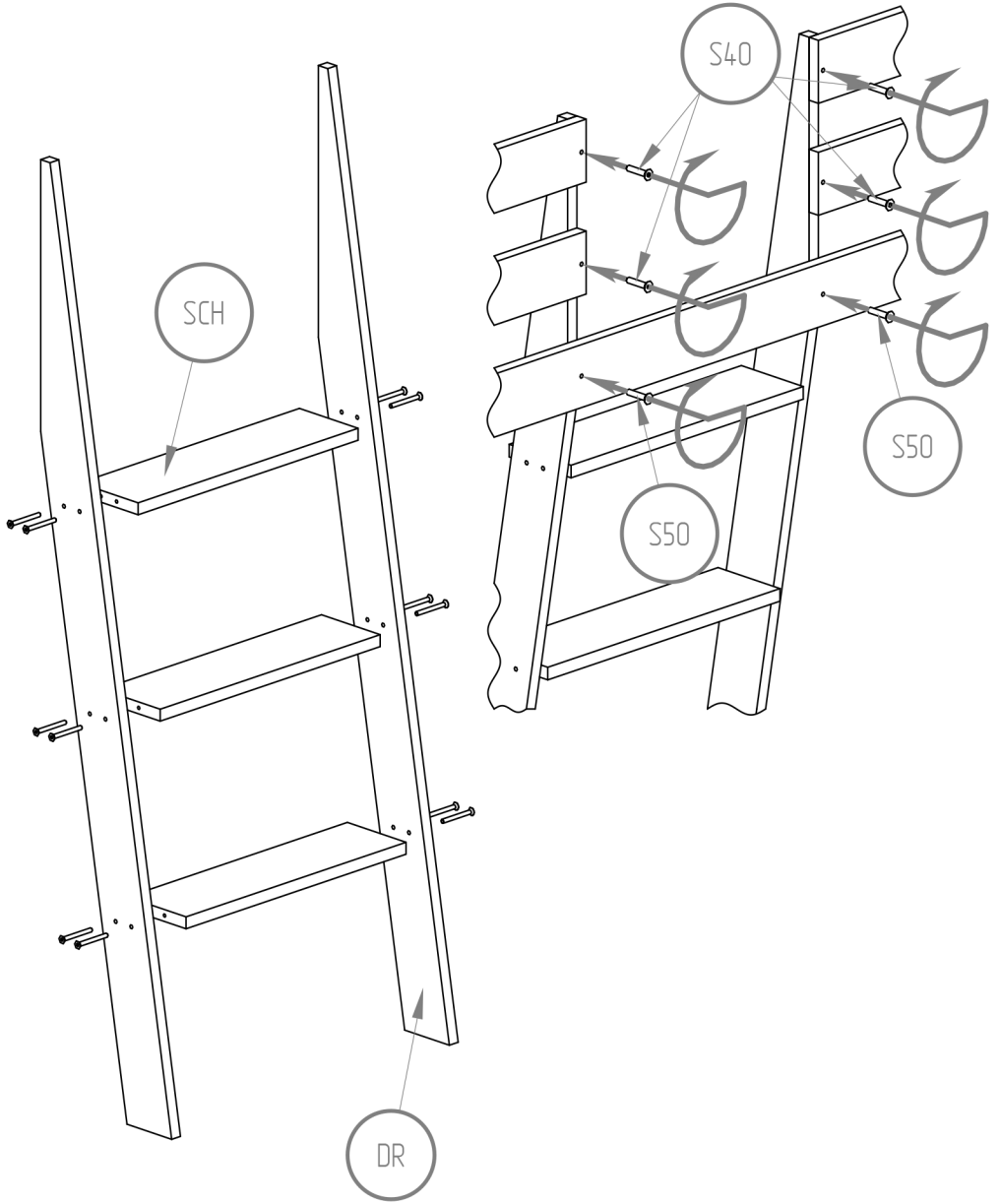
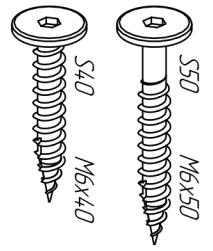
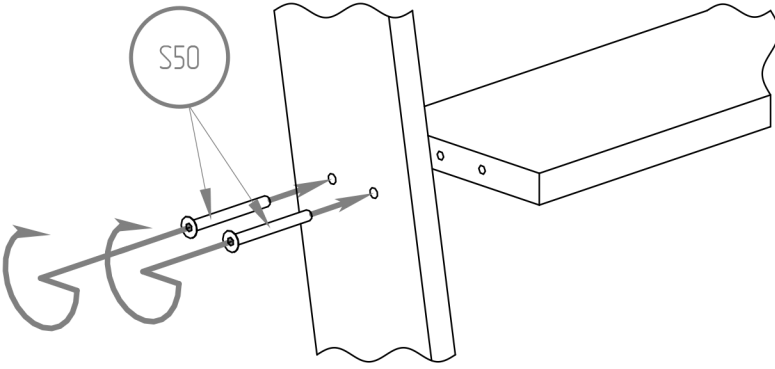


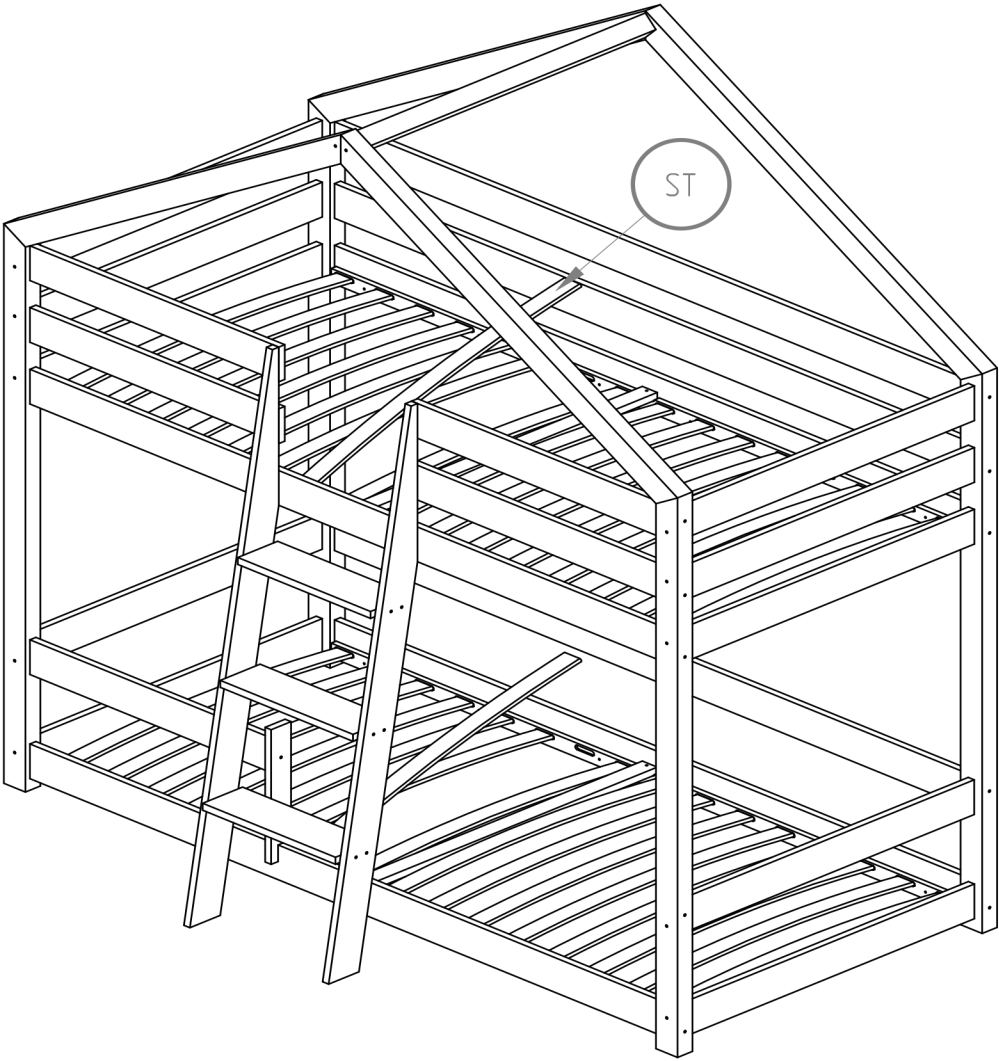
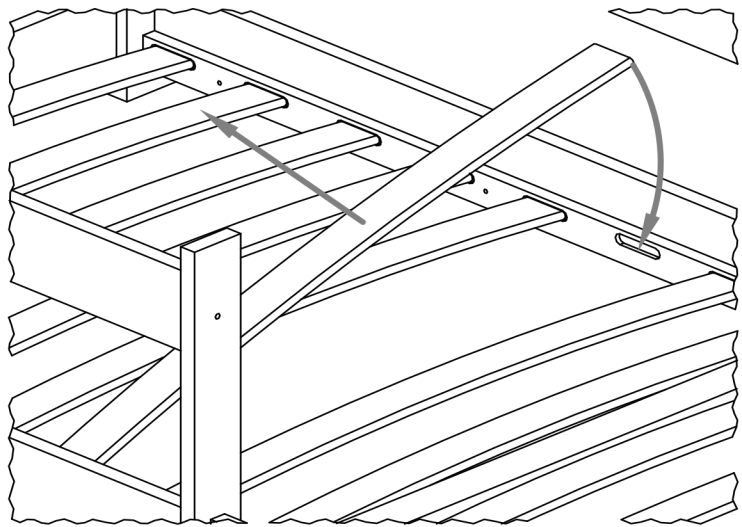


K10
M10x45



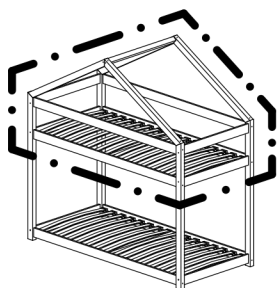




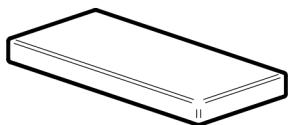




NIE SKAKAĆ



Górne tóżko dla dzieci powyżej 6 roku życia.



Wysokość materaca:

min. 8 cm

max. 12 cm



UWAGA !

ABY ZAPOBIEC POWAZNYM URAZOM I USZKODZENIOM

CIAŁA NALEŻY:

- Nigdy nie pozwalać dzieciom poniżej 6 roku życia przebywać na górnej pryczy.*
- Używać tylko materacy o grubości 8-12 cm.*
- Używać poręczy po obu stronach górnej pryczy.*
- Nie skakać na lub pod tóżkiem (tóżkach).*
- Zakazywać przebywania więcej niż jednej osoby na górnym tóżku.*
- Używać drabiny, aby wejść i wyjść z górnej pryczy.*
- Nie wieszać się na elementach konstrukcyjnych.*

Części drewniane i plastikowe należy czyścić za pomocą suchej szmatki oraz zwykłych, łagodnych środków do pielęgnacji i czyszczenia surowego drewna.

Zaprojektowano i wykonano zgodnie z normą:

PN-EN 747-1+A1:2015-08

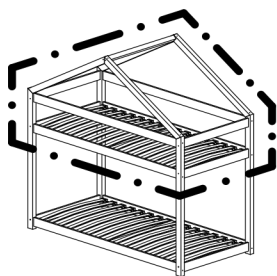
NIEBEZPIECZEŃSTWO ZAGROŻENIA – Nigdy nie podłączaj ani nie zawieszaj przedmiotów do jakiegokolwiek części tóżka piętrowego, do której nie są przeznaczone.

CERTYFIKAT – To tóżko piętrowe jest zgodne ze wszystkimi obowiązującymi standardami bezpieczeństwa produktów konsumpcyjnych.

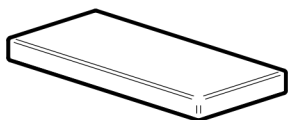
Numer certyfikatu: OBAC / 0251 / CZ / 18



NO JUMPING



*Upper bed for
children 6+ years old*



*Mattress height:
min. 8 cm
max. 12 cm*



WARNING !

*TO HELP PREVENT SERIOUS OR FATAL INJURIES FROM
ENTRAPMENT OF FALLS:*

- Never allow a child under 6 years on upper bunk.*
- Use only mattress with thickness is 8-12 cm height.*
- Use guardrails on both sides of upper bunk.*
- Prohibit horseplay on or under bed(s).*
- Prohibit more than one person on upper bunk.*
- Use ladder for entering and leaving upper bunk.*
- Do not hang on construction components.*

*Wooden and plastic parts should be cleaned with a
dry cloth and ordinary, mild care and cleaning of raw
wood.*

*Designed and made according to the standard:
PN-EN 747-1+A1:2015-08*

*STRANGULATION HAZARD - Never attach or hang
items to any part of the bunk bed that are not
designed for use with the bed.*

*CERTIFIED - This bunk bed conforms to all applicable
consumer product safety standards.*

Number of certificate: OBAC/0251/CZ/18