

# Miloo K3

DE: Montageanleitung

GB: Assembly instructions

PL: Instrukcja montażu

SE: Monteringsanvisningar

SI: Navodila za montažo

CZ: Návod k montáži

NL: Montagehandleiding

SK: Návod na montáž

UA: Керівництво з монтажу

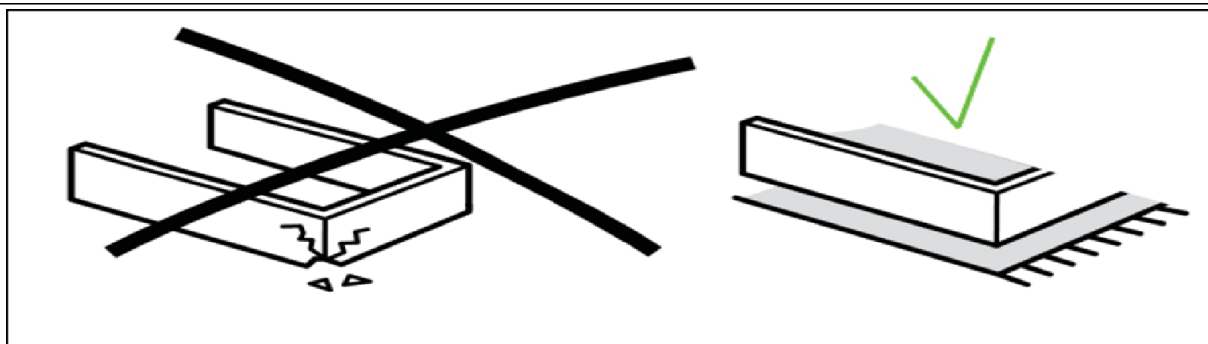
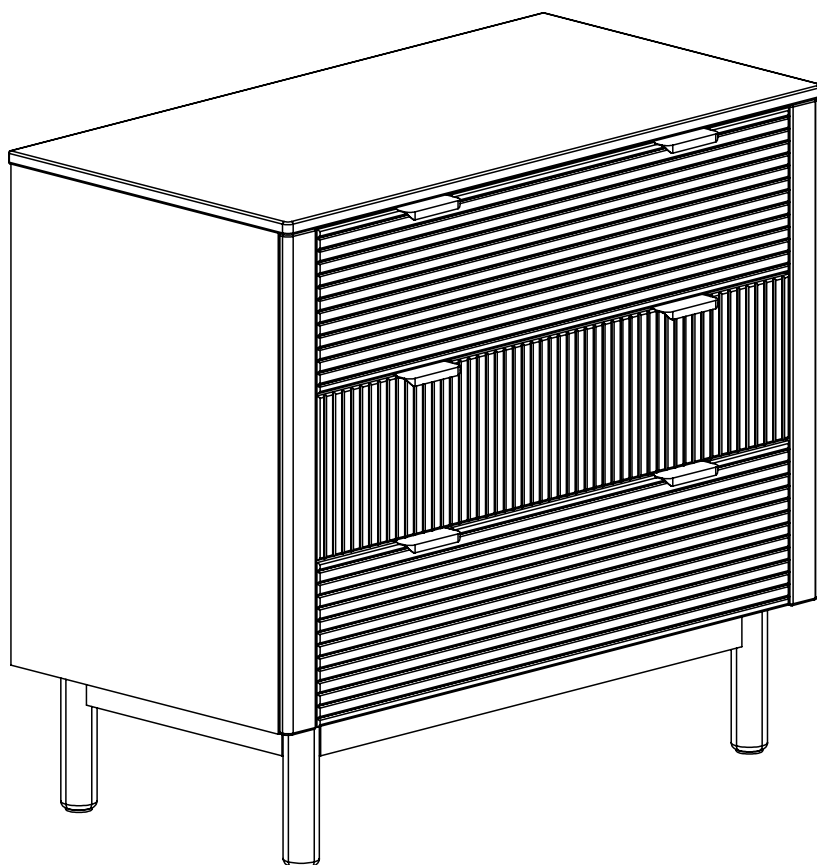
HR: Upute za montažu

ES: instrucciones de montaje

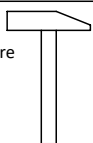
FR: Notice de montage

RO: Instrucțiuni de montaj

GR: οδηγίες συναρμολόγησης

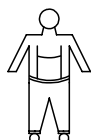
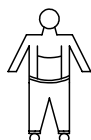


Narzędzia  
Tools required  
Outillage nécessaire  
Werkzeuge  
Delovno orodje  
Alat



PZ1

PZ2



**Ostrzeżenie!** Nie pozostawiać dzieci bez opieki w pobliżu mebli podczas montażu. Małe części, niebezpieczeństwo uduszenia.

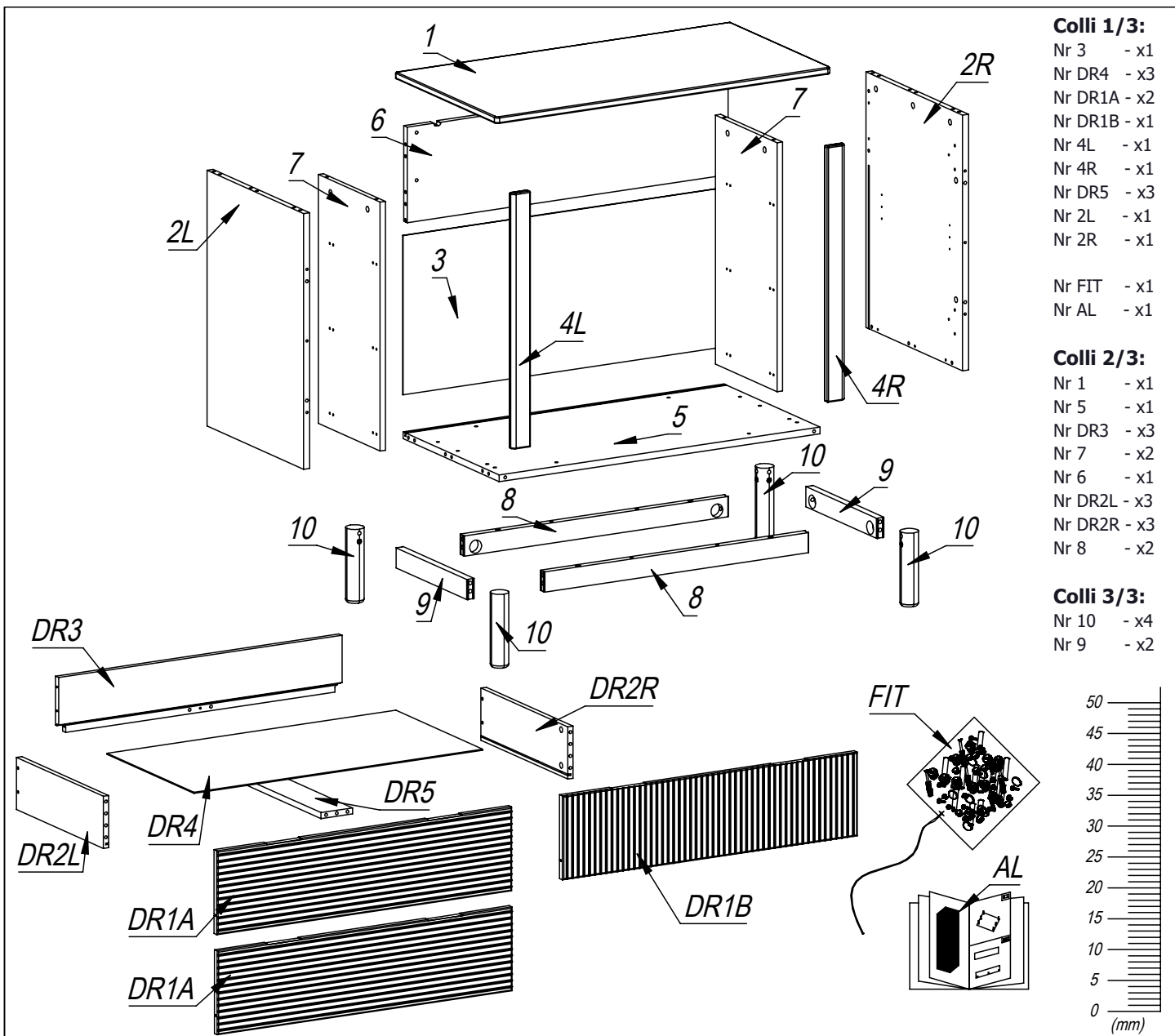
**Warning!** Do not leave children unattended near furniture during assembly. Small parts, danger of suffocation.

**Achtung!** Lassen Sie Kinder nicht unbeaufsichtigt in der Nähe von Möbel während der Installation. Kleine Teile, die Gefahr des Erstickens.

**Attention!** Ne laissez pas les enfants sans surveillance à proximité des meubles lors de leur montage. Les petites pièces peuvent présenter un risque de suffocation

**Opozorilo!** Otroka ne puščajte brez nadzora staršev med montažo.

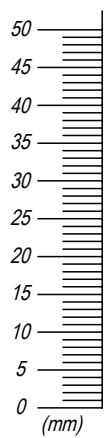
**Upozorenje!** Dijete ne puštajte bez nadzora roditelja tijekom montaže.L



- Colli 1/3:**  
 Nr 3 - x1  
 Nr DR4 - x3  
 Nr DR1A - x2  
 Nr DR1B - x1  
 Nr 4L - x1  
 Nr 4R - x1  
 Nr DR5 - x3  
 Nr 2L - x1  
 Nr 2R - x1
- Nr FIT - x1  
 Nr AL - x1

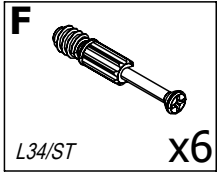
- Colli 2/3:**  
 Nr 1 - x1  
 Nr 5 - x1  
 Nr DR3 - x3  
 Nr 7 - x2  
 Nr 6 - x1  
 Nr DR2L - x3  
 Nr DR2R - x3  
 Nr 8 - x2

- Colli 3/3:**  
 Nr 10 - x4  
 Nr 9 - x2

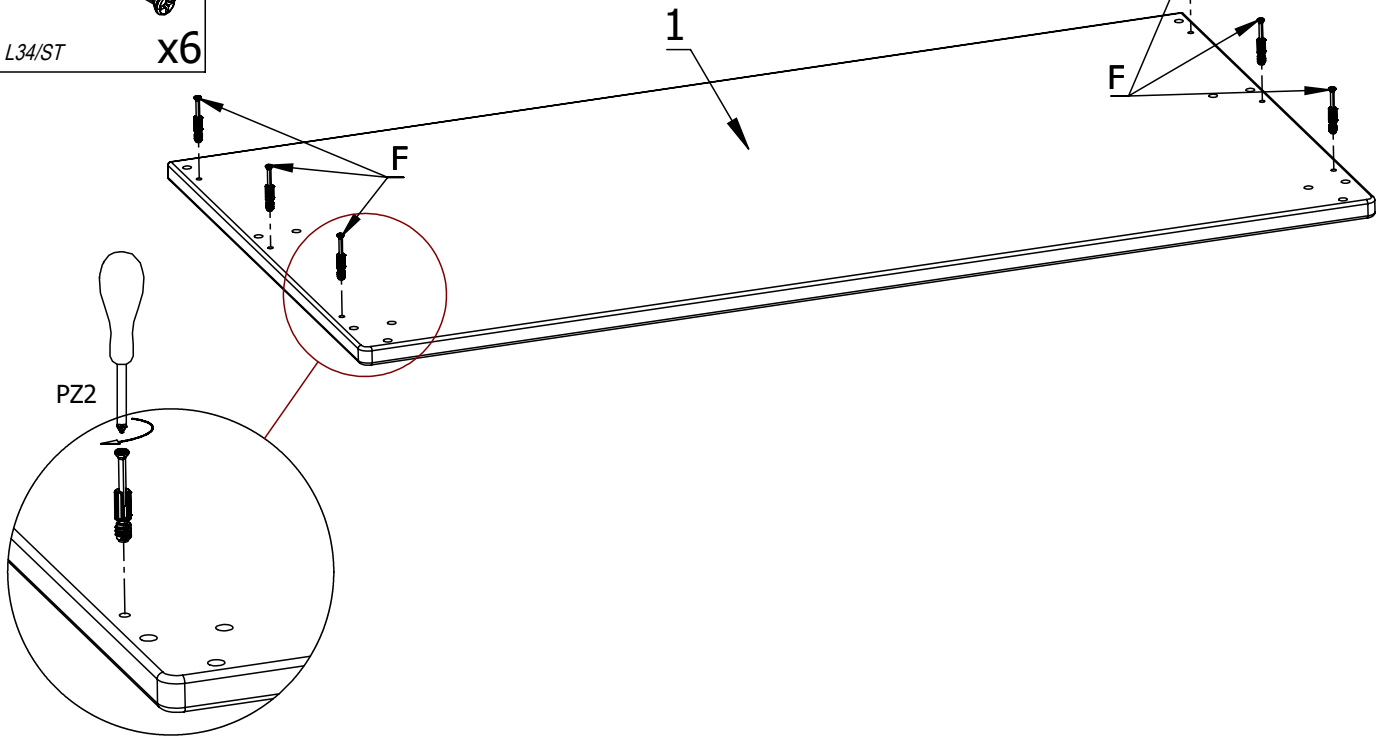


<b>A1</b>  Φ 7,8x40 x50	<b>A2</b>  Φ 6x30 x6	<b>B</b>  EURO Φ 6x11 x24	<b>C</b>  Φ 7x50 x12	<b>D</b>  MAXI M6 x8	<b>E</b>  MAXIFIX x8	
<b>F</b>  L34/ST x37	<b>G</b>  Φ 15/16 x37	<b>H</b>  Φ M6x30 x4	<b>I</b>  US Φ 3,0x16 x6	<b>J</b>  US Φ 3,0x13 x12	<b>K</b>  UP Φ 4,0x45 x3	<b>L</b>  Ø17 white x12
<b>M</b>  x4	<b>N</b>  L-100mm - Color x6	<b>O</b>  Filc x4	 x2	<b>ZL</b>  <b>ZR</b>  Favorit Q/L-450mm x3		
<b>LOGO</b>  x1	 SW4 x1	 SW6 x1				

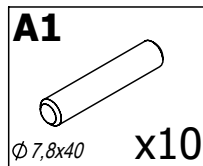
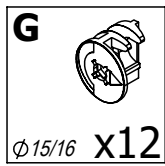
I



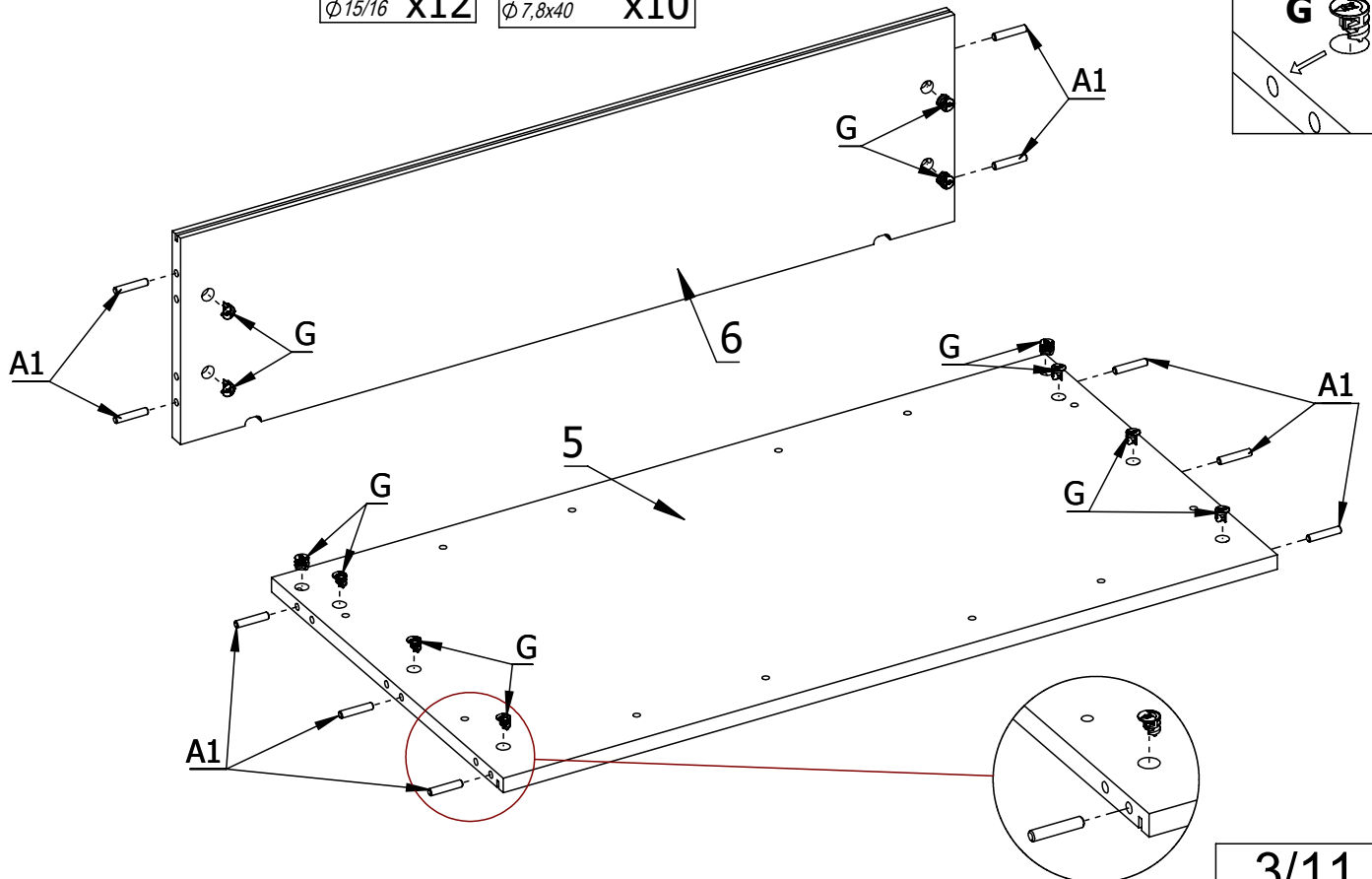
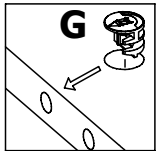
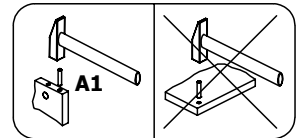
!  $F \neq D$

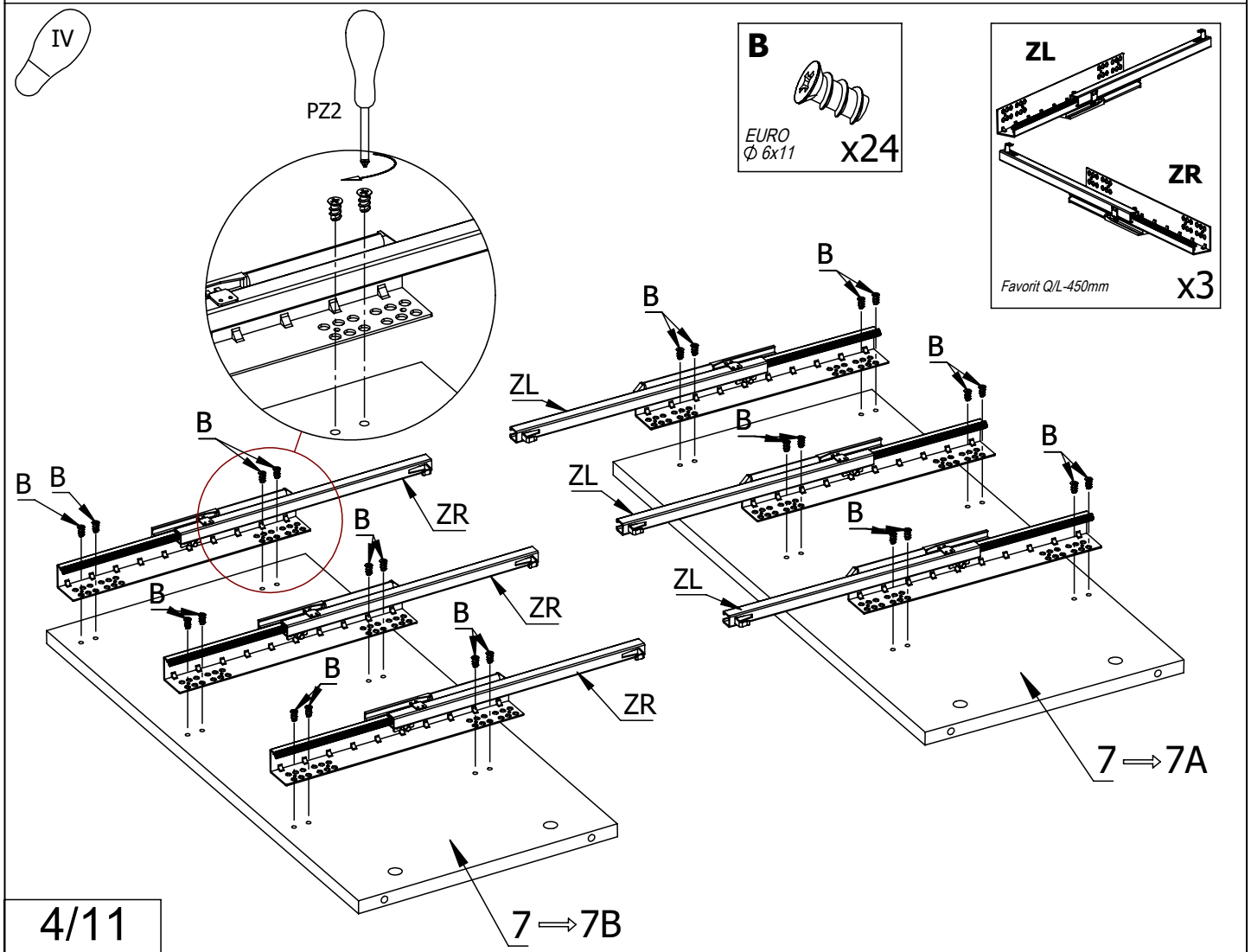
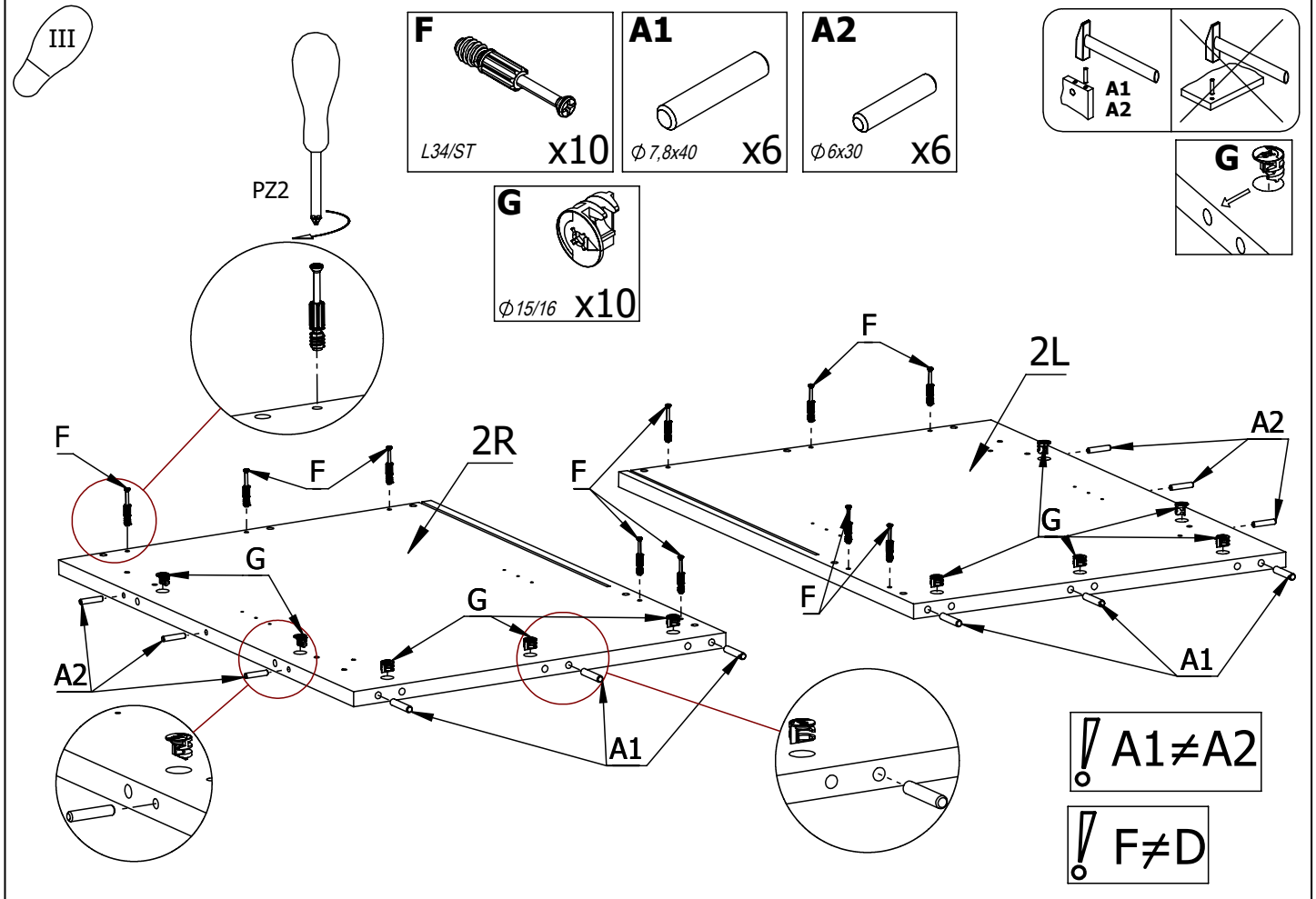


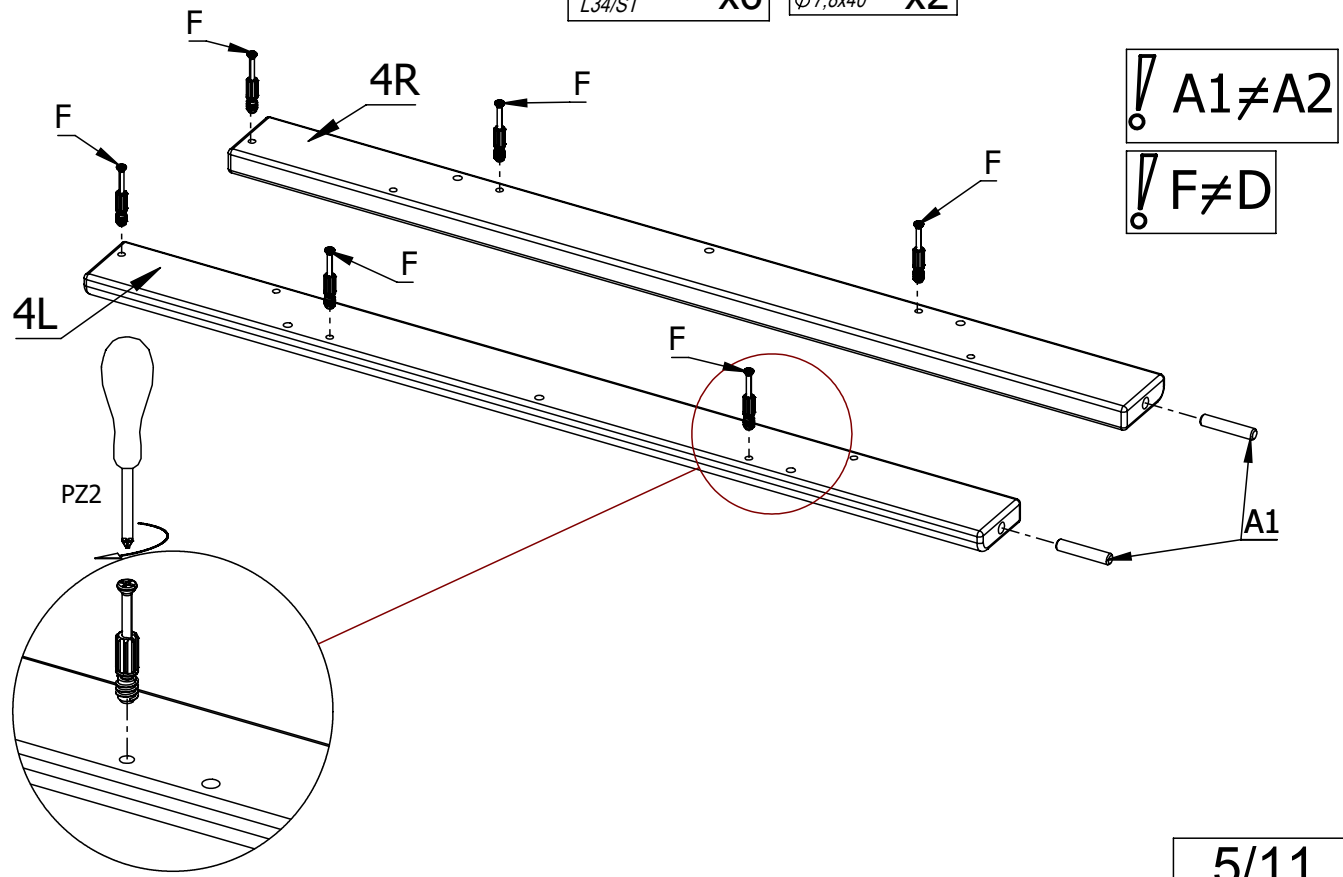
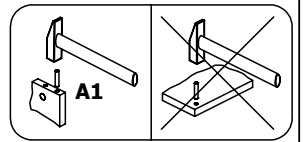
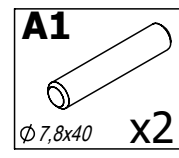
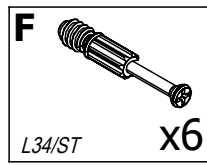
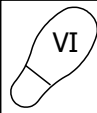
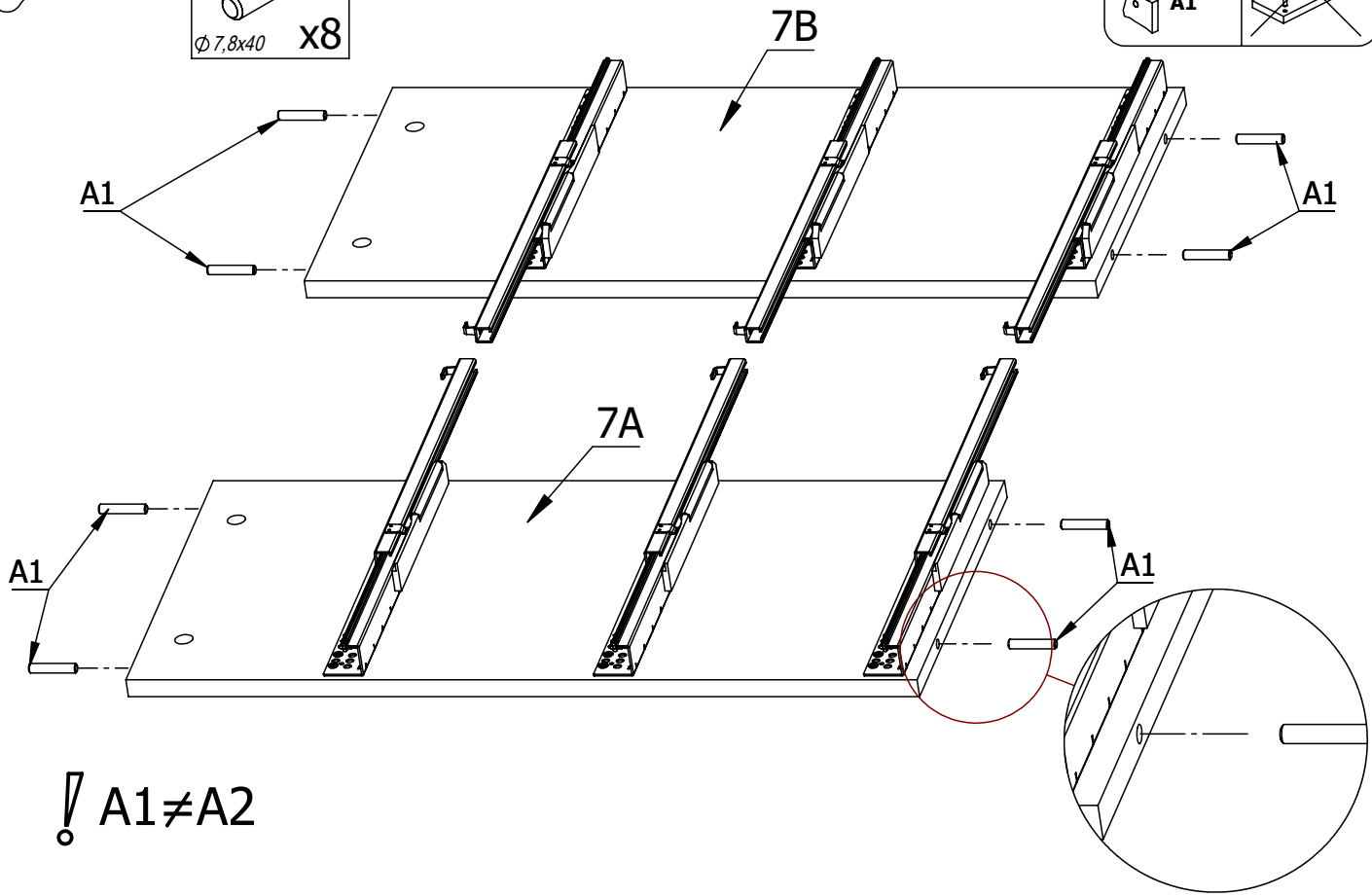
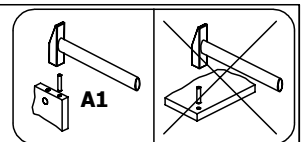
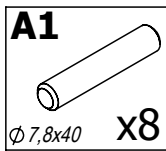
II

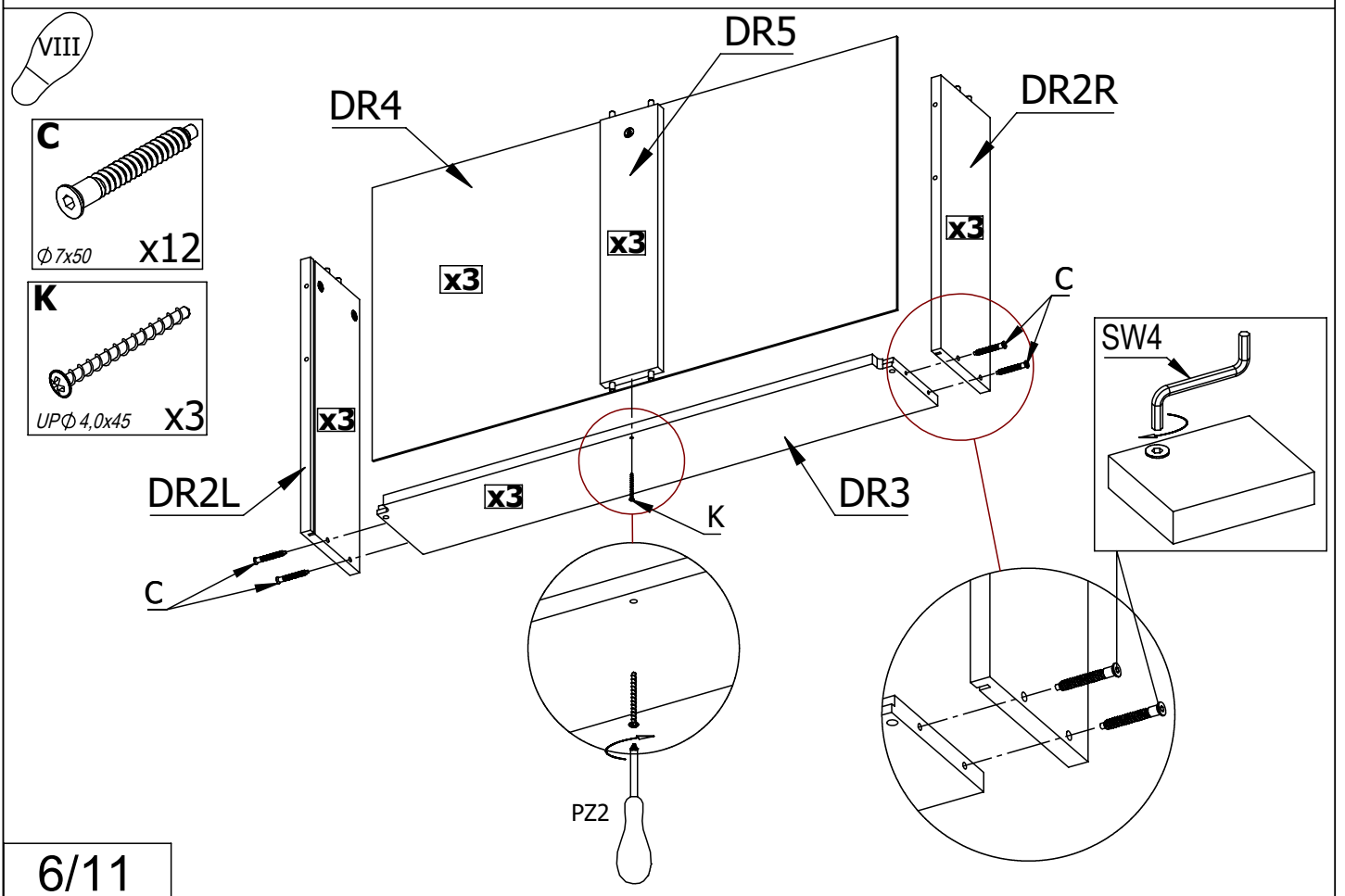
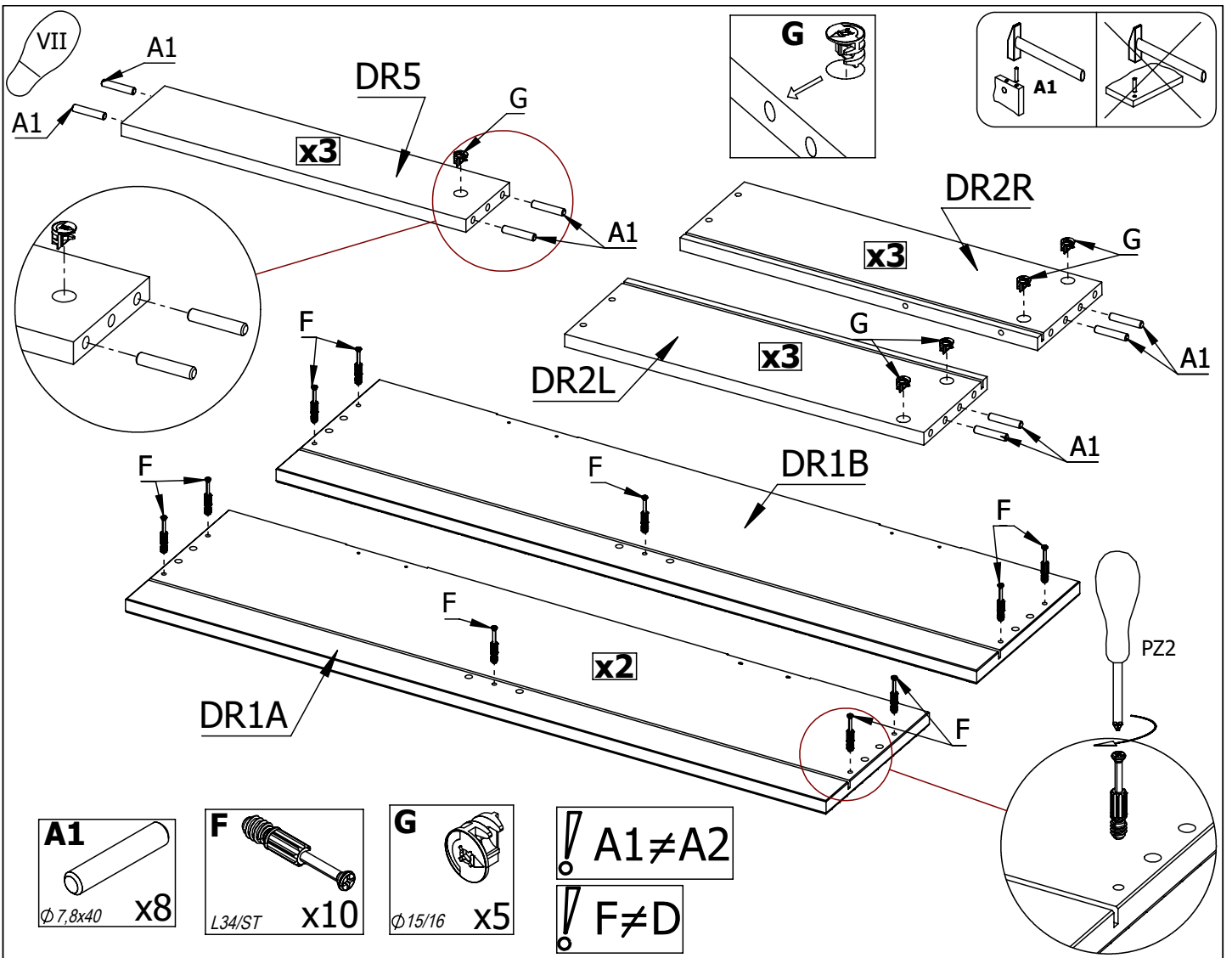


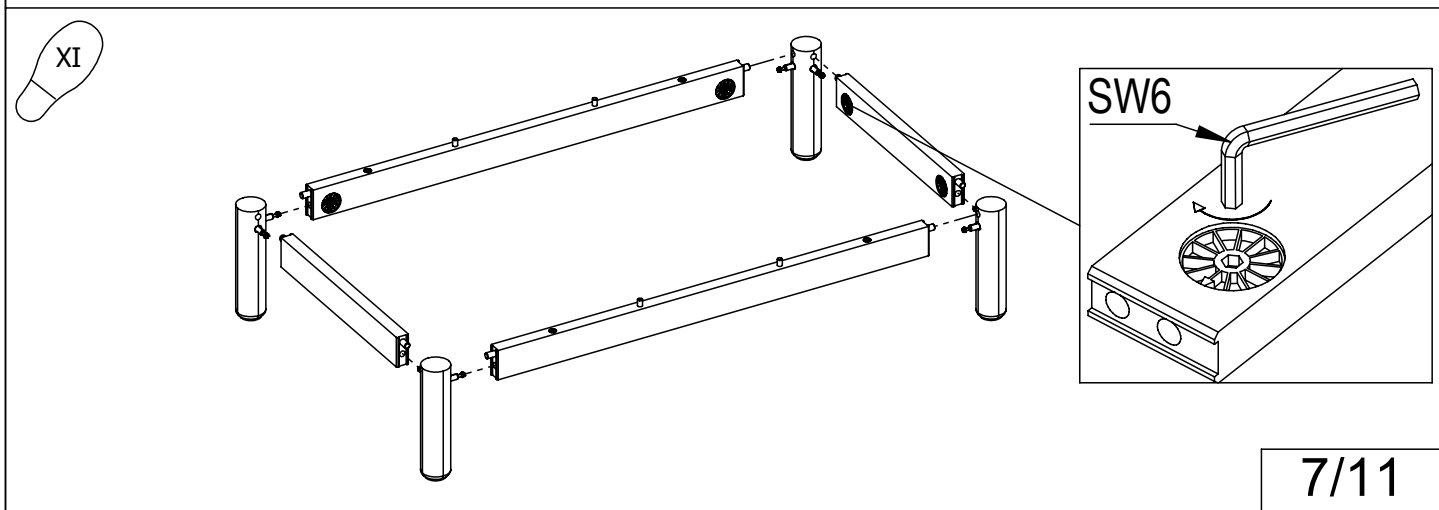
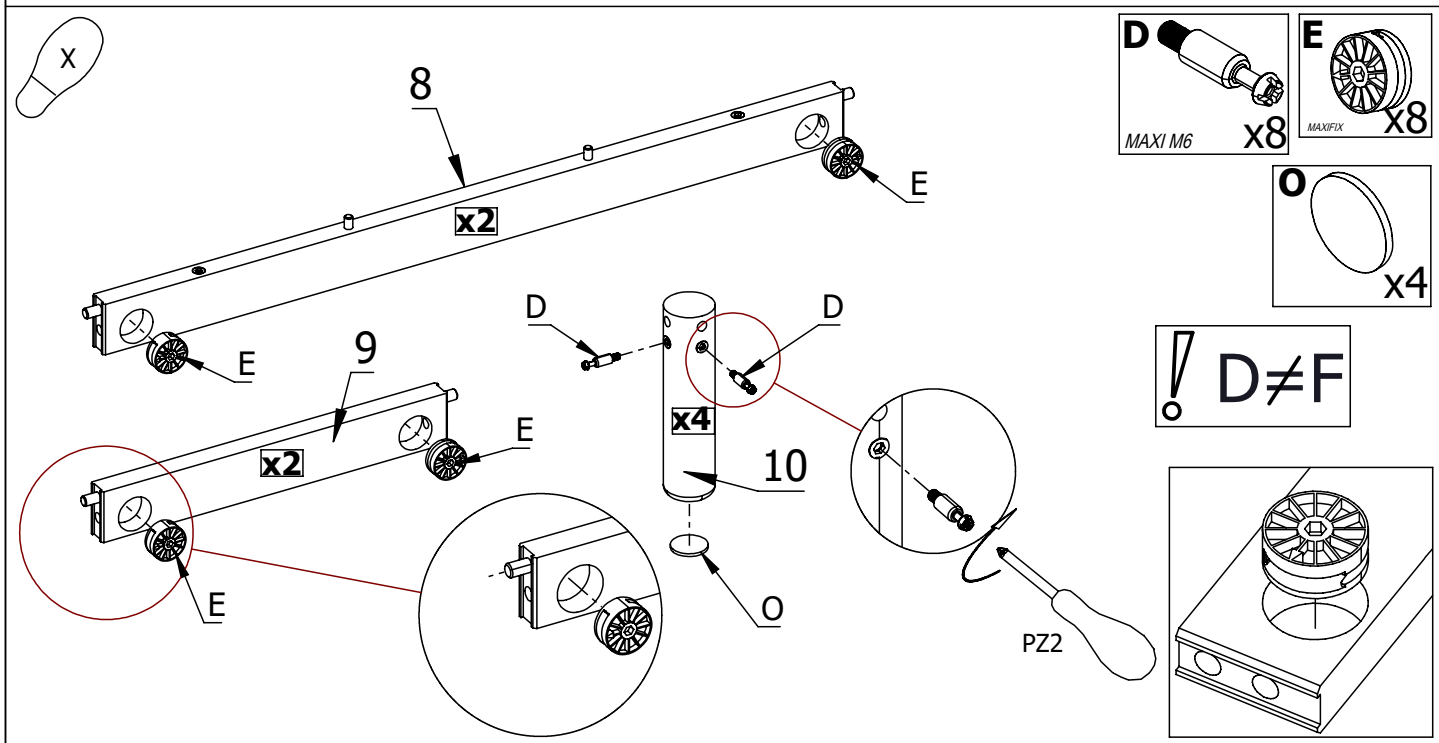
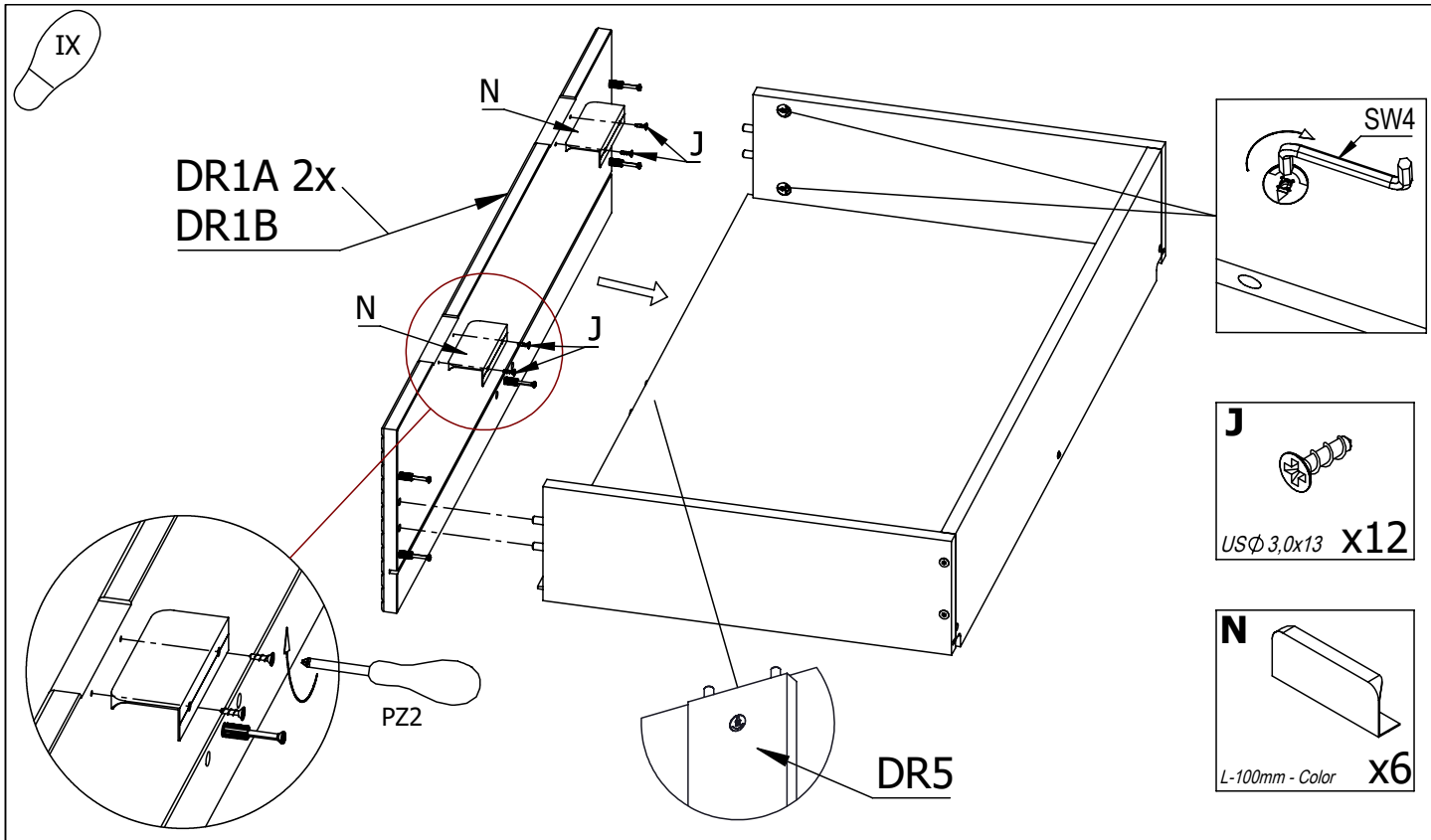
!  $A1 \neq A2$

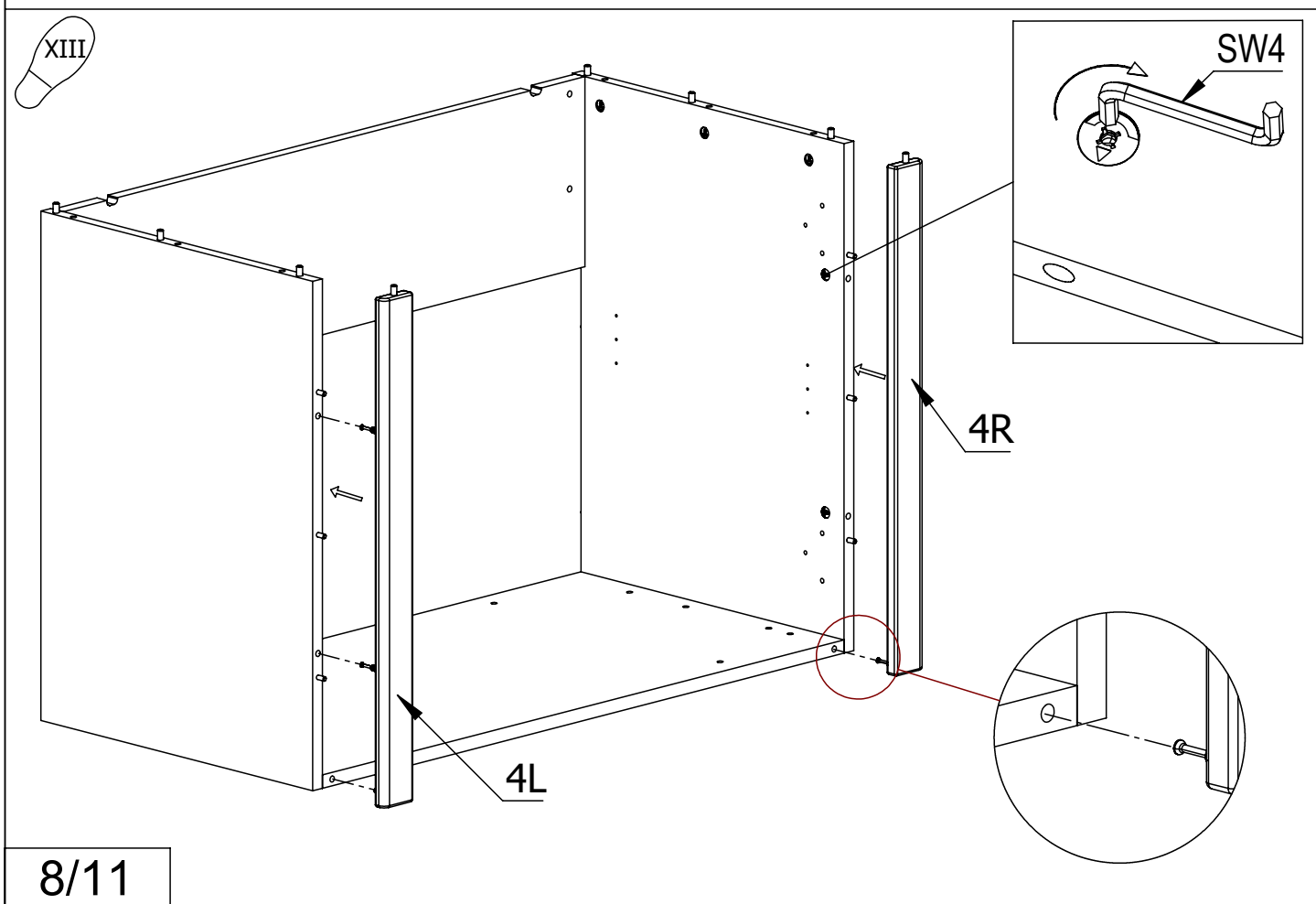
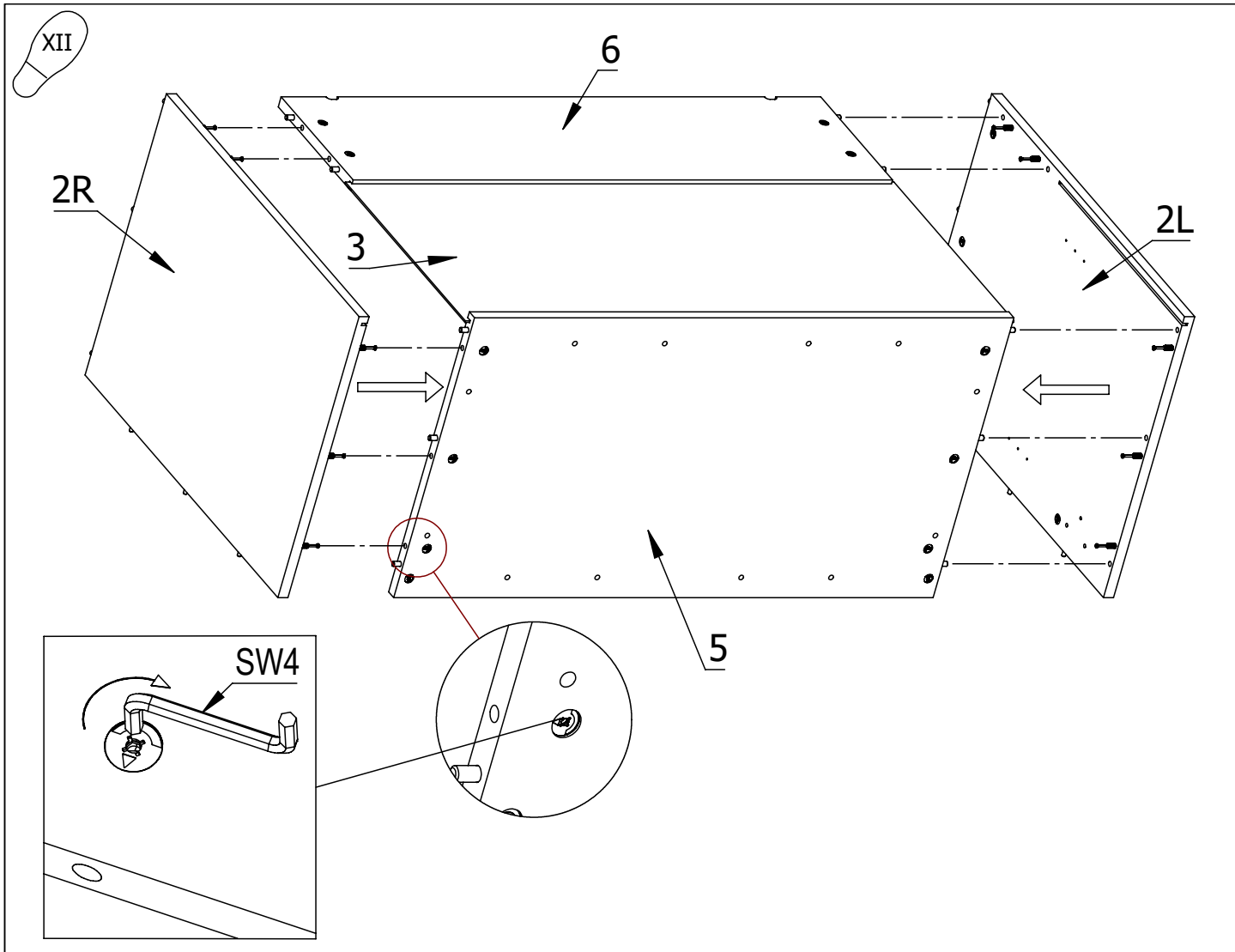






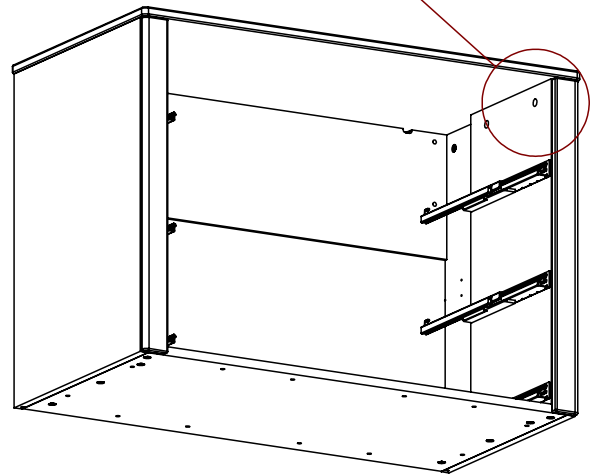
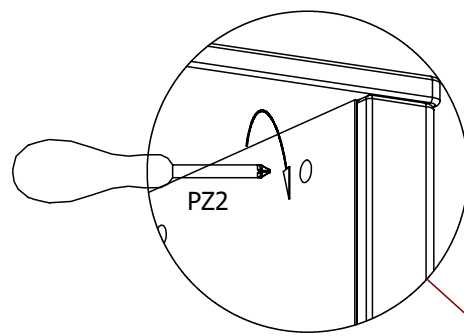
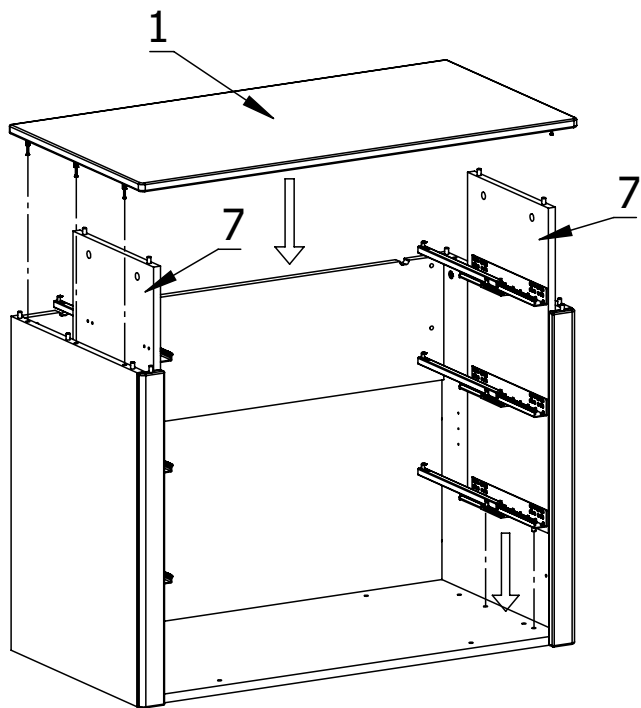
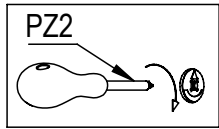




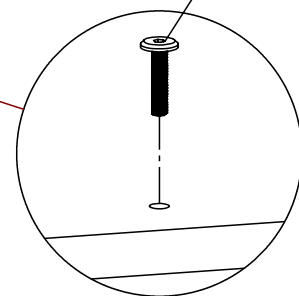
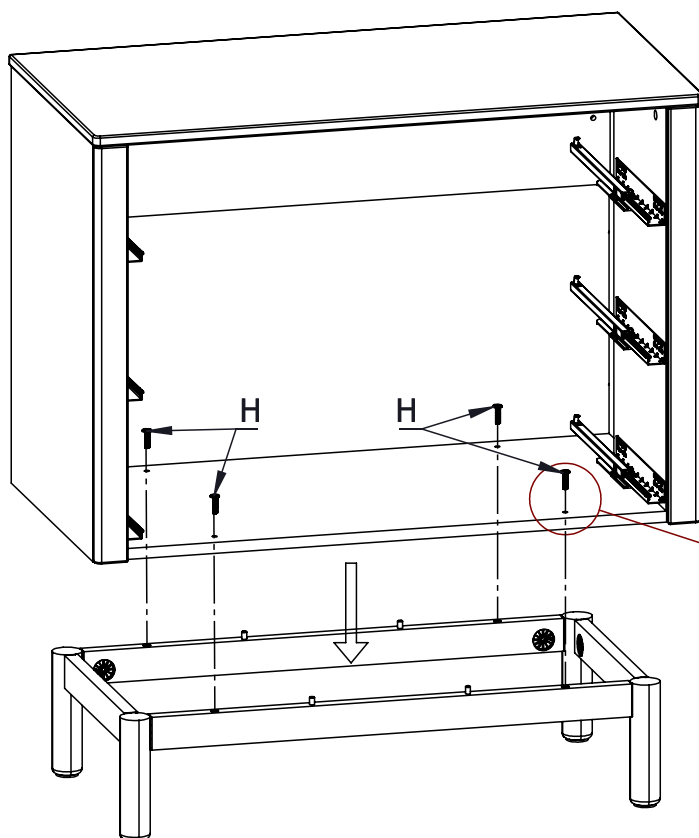
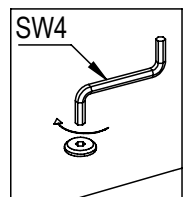
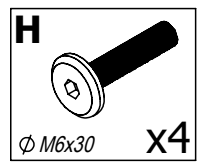




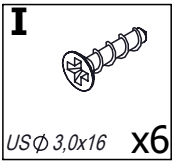
XIV



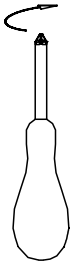
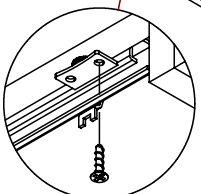
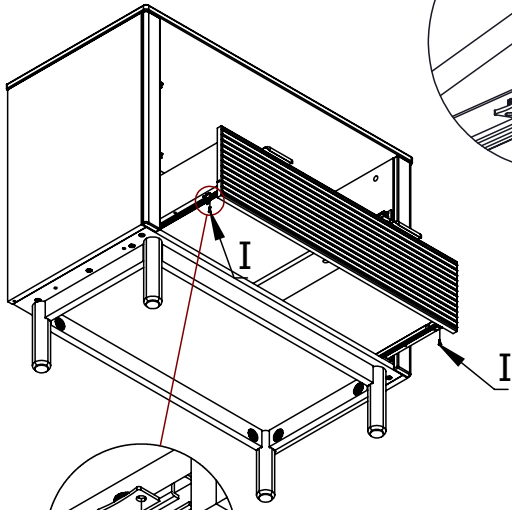
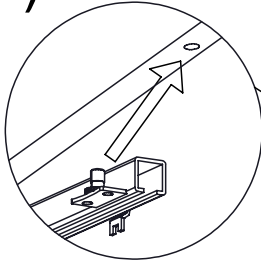
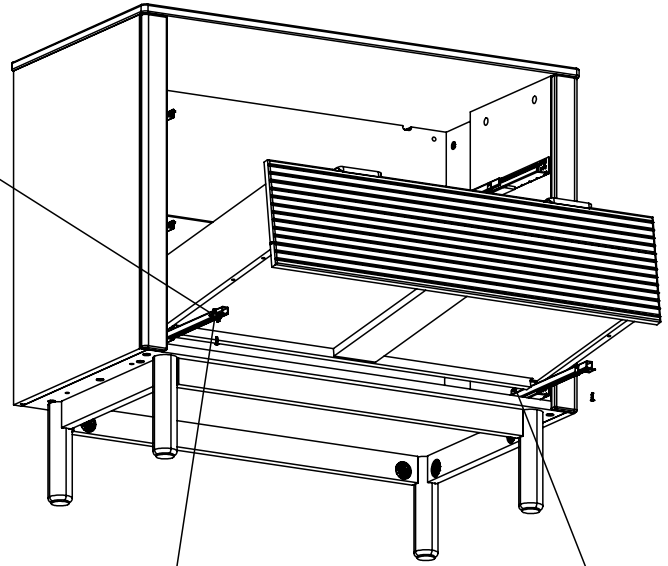
XV



XVI

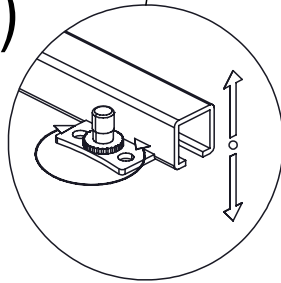


2)

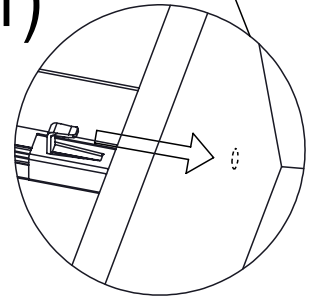


PZ2

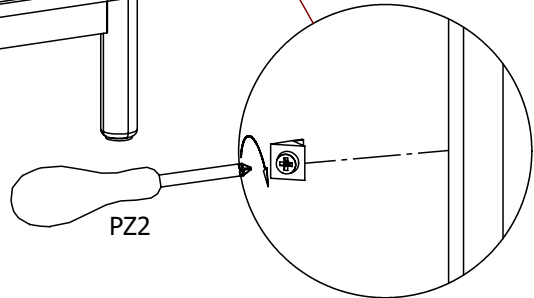
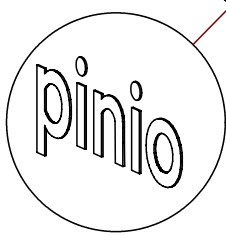
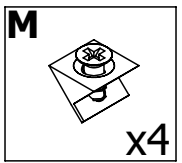
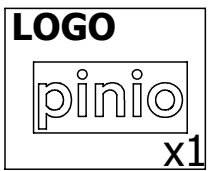
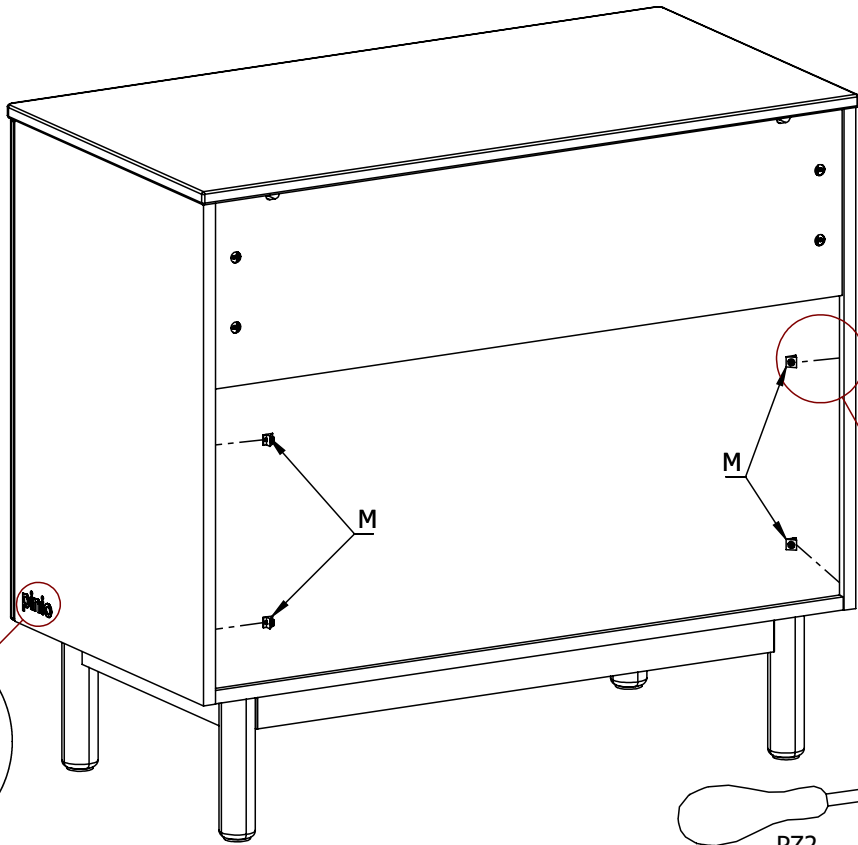
3)



1)



XVII



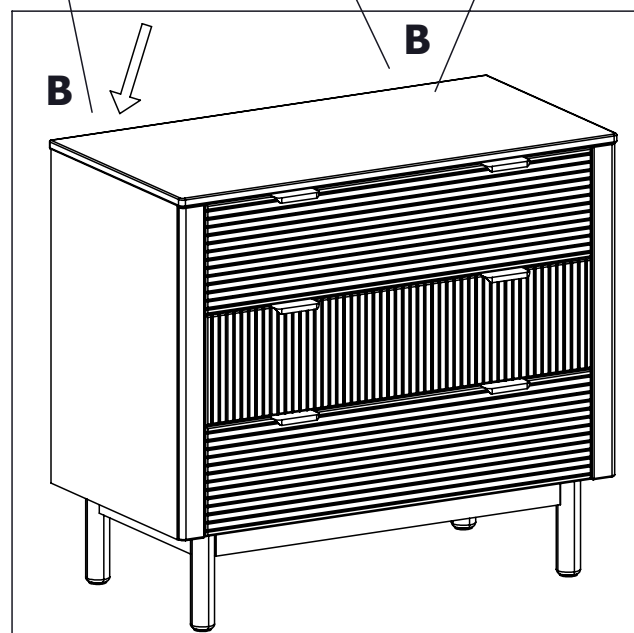
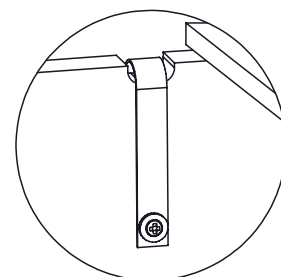
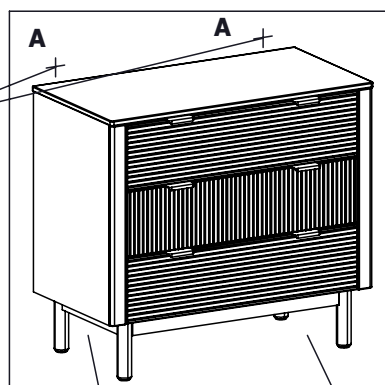
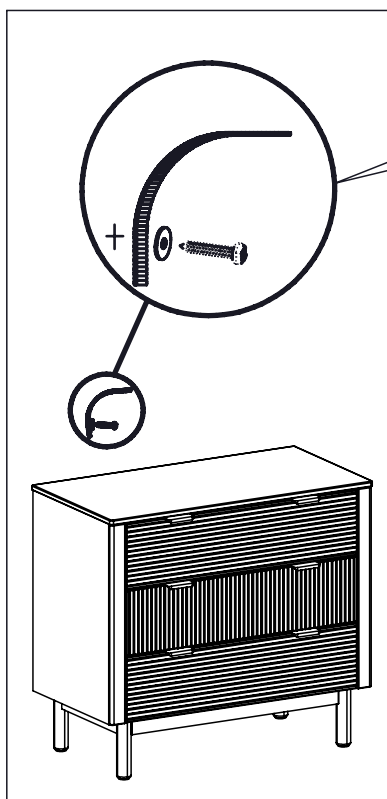
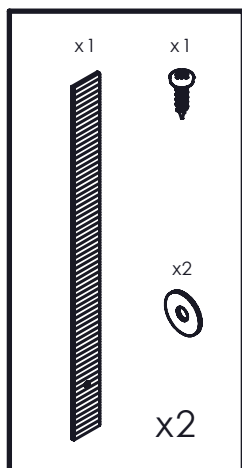
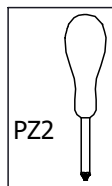
PZ2

XVIII

# Kippsicherung

Prevention of tipping over

Zabezpieczenie przed przewracaniem



PL  
Konieczny jest montaż do ściany.

Ponieważ materiał, z którego wykonano ścianę może być inny w każdym mieszkaniu, w komplecie nie znalazły się żadne umocowania ani wkręty. Aby uzyskać poradę w kwestii doboru odpowiednich wkrętów skontaktuj się z lokalnym sklepem specjalistycznym.

GB  
Wall mounting is required.

As wall materials vary, screws for fixing to wall are not included. For advice on suitable screw systems, contact your local specialized dealer.

DE-AT  
Wandmontage ist erforderlich.

Da es viele verschiedene Wandmaterialien gibt, sind Schrauben für die Wandbefestigung nicht beigelegt. Ggf. sollte man sich beim Eisenwarenfachhandel nach geeignetem Befestigungsmaterial erkundigen.

FR  
Un montage mural est indispensable.

Les vis et ferrures pour fixer le meuble/l'objet au mur ou au plafond ne sont pas incluses. Choisissez des vis et ferrures adaptées au matériau de votre mur. En cas de doute, demandez conseil à un vendeur spécialisé.

SI:  
Potrebna montaža na steno.

Ker se stenski materiali razlikujejo, vijaki za pritrditev na steno niso vključeni. Za nasvete o primernih vijačnih sistemih se obrnite na lokalnega specializiranega prodajalca.

HR:  
Potrebna je ugradnja na zid.

Budući da postoje različiti materijali od kojih su zidovi izrađeni, vijci za zidnu montažu nisu uključeni. Za savjet o odgovarajućim vijcima se obratite specijaliziranom prodavaču.

**Achtung! Beiliegende Wandbefestigungen müssen montiert werden!**

11/11