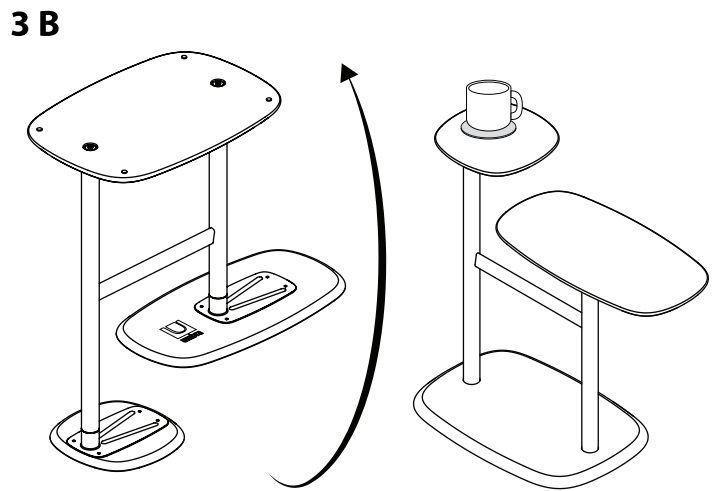
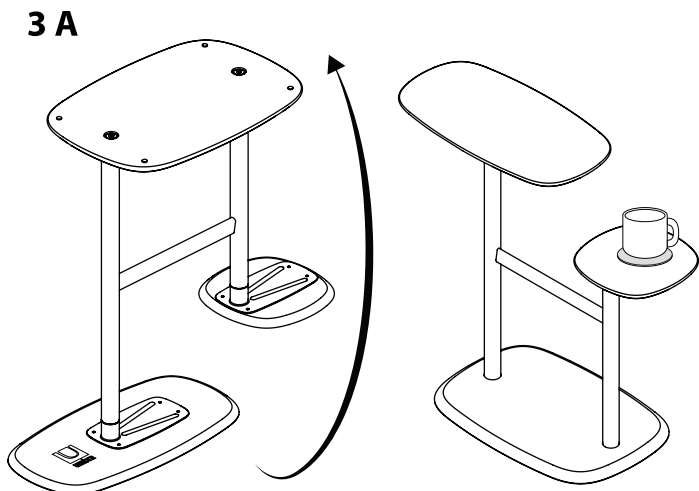
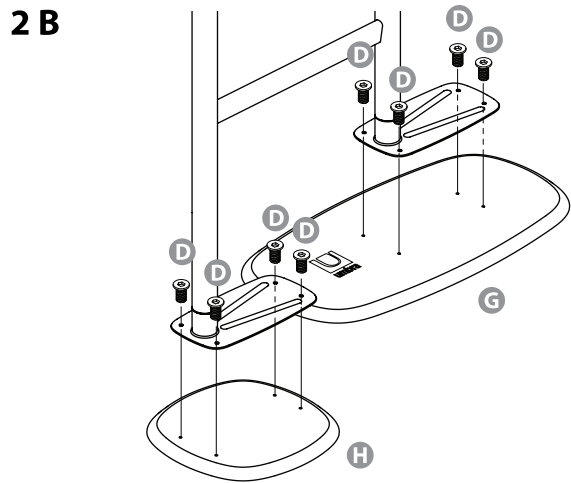
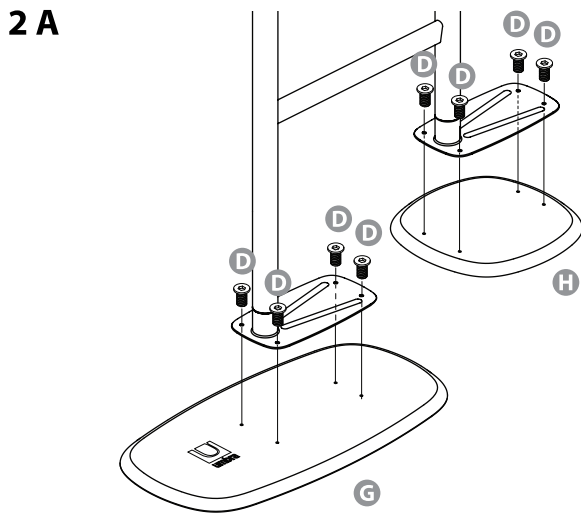
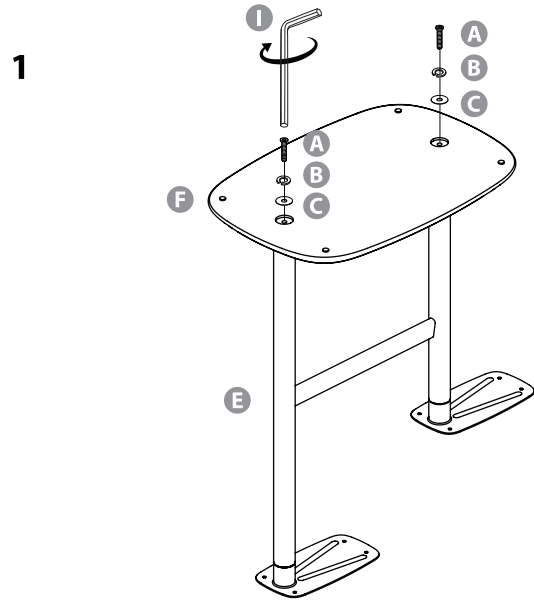
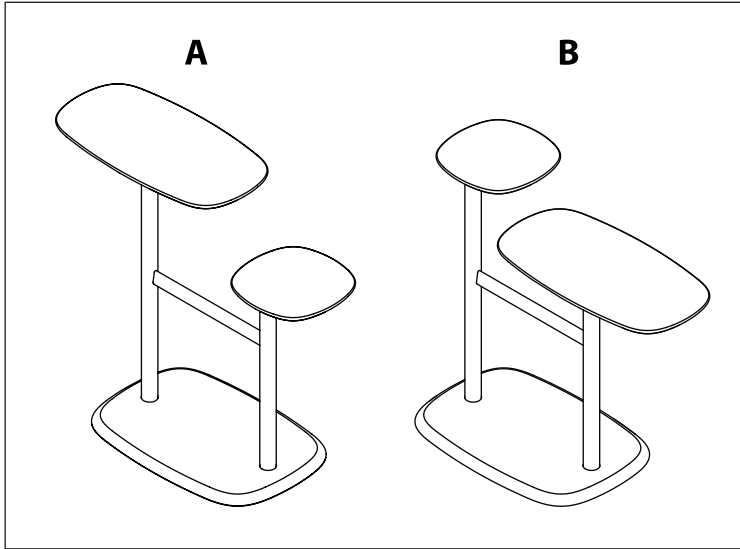
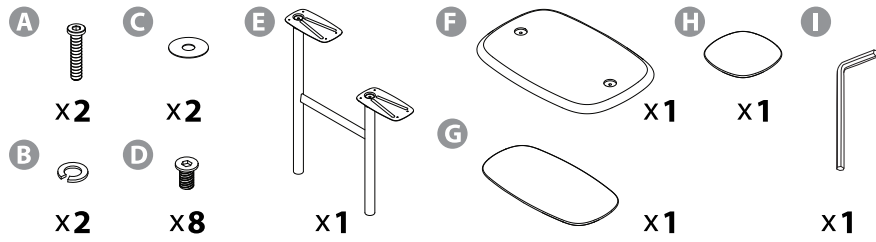




SWIVO
 Side Table
 Table d'appoint
 Mesa lateral
 Beistelltisch
 Mesa de canto
 Tavolino
 Design/Diseño:
 Eugénie de Loynes
 umbra.com



EN Use coasters to avoid direct contact to wood surfaces, and if you experience a spill, wipe with a damp clean cloth immediately.

FR Pour éviter tout contact direct avec des surfaces en bois, utilisez des sous-verres ; si vous renversez du liquide, essuyez-le immédiatement à l'aide d'un chiffon humide propre.

ES Utilice posavasos para evitar el contacto directo con las superficies de madera y, si ocurre un derrame, limpie inmediatamente con un paño húmedo y limpio.

DE Verwenden Sie Untersetzer, um direkten Kontakt mit Holzoberflächen zu vermeiden. Wenn etwas darauf verschüttet wird, wischen Sie es sofort mit einem feuchten und sauberen Tuch ab.

PT Use porta-copo para evitar o contato direto com a superfície de madeira; em caso de derramamento, limpe imediatamente com um pano limpo úmido.

IT Utilizzare i sottobicchieri per evitare il contatto diretto con le superfici in legno e, in caso di fuoriuscite, pulire immediatamente con un panno umido.