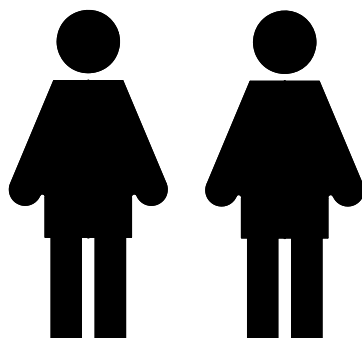
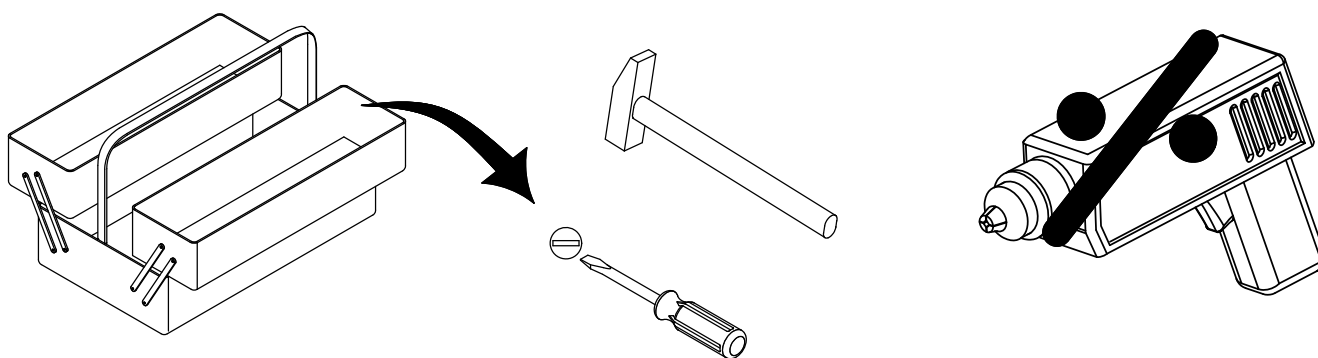
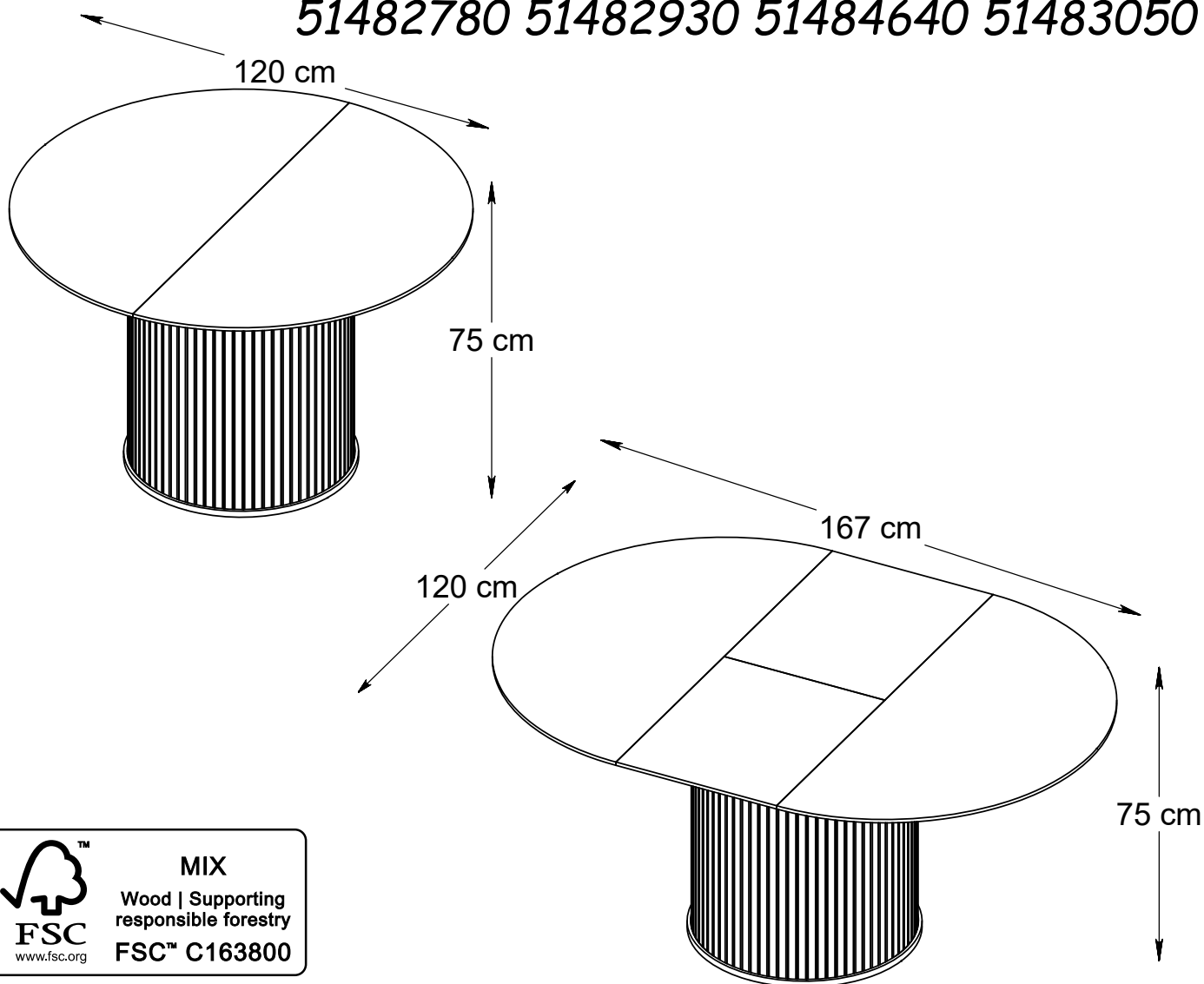


51482780 51482930 51484640 51483050



WICHTIG - FÜR SPÄTERE VERWENDUNG
AUFBEWAHREN - SORGFÄLTIG LESEN

AVIS - Ces instructions doivent être sauvegardées
Pour utilisation future - Les instructions doivent
être suivies

IMPORTANTE, conservar estas instrucciones
para futuro uso. Siga estas instrucciones atentamente

VIGTIGT - Samvejledningen skal opbevares
i arkiv til senere brug - Skal gennemlæses nøje

NOTICE - These instructions must be saved
for future use - Instructions must be followed

51482780

TEILCHECKLISTE
 LISTE DE CONTROLE
 LISTADO DE CONTROL
 TJEKLISTE
 CHECK LIST

| Réf./No. | Réf./Art. | Qty./Stck./Quantité | Size / Maß / Dimension (mm) | Packed in box | ✓ |
|----------|-----------|---------------------|-----------------------------|---------------|---|
| 1 | 331598278 | 1 | ∅1200x88 | 2 | |
| 2 | 331599278 | 1 | ∅608x18 | 1 | |
| 3 | 331608278 | 1 | 653x∅587 | 1 | |
| 4 | 331609278 | 2 | 600x470x18 | 2 | |
| 5 | 331611278 | 2 | 641x450x16 | 1 | |
| 6 | 331612278 | 4 | 641x142x16 | 1 | |
| 7 | 331613278 | 2 | 550x50x16 | 1 | |
| 8 | 331614278 | 1 | 641x570x16 | 1 | |
| 9 | 231635 | 2 | 320x200x130 | 3 | |

51482930

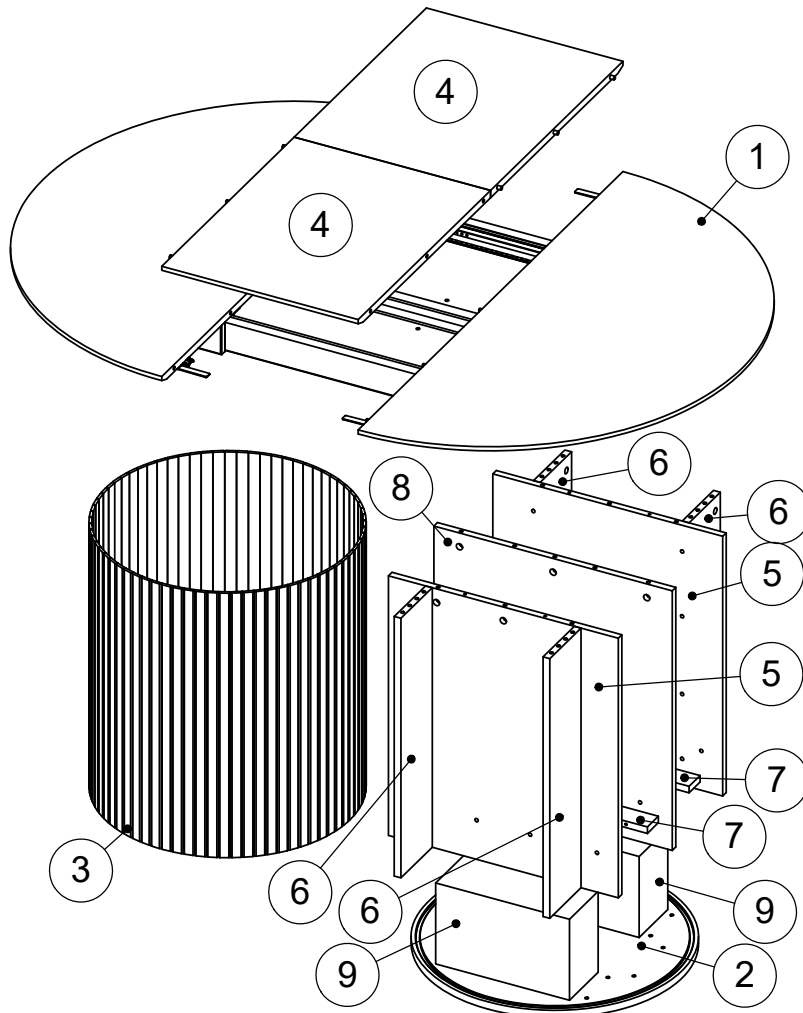
| Réf./No. | Réf./Art. | Qty./Stck./Quantité | Size / Maß / Dimension (mm) | Packed in box | ✓ |
|----------|-----------|---------------------|-----------------------------|---------------|---|
| 1 | 331598293 | 1 | ∅1200x88 | 2 | |
| 2 | 331599293 | 1 | ∅608x18 | 1 | |
| 3 | 331608293 | 1 | 653x∅587 | 1 | |
| 4 | 331609293 | 2 | 600x470x18 | 2 | |
| 5 | 331611293 | 2 | 641x450x16 | 1 | |
| 6 | 331612293 | 4 | 641x142x16 | 1 | |
| 7 | 331613293 | 2 | 550x50x16 | 1 | |
| 8 | 331614293 | 1 | 641x570x16 | 1 | |
| 9 | 231635 | 2 | 320x200x130 | 3 | |

51484640

| Réf./No. | Réf./Art. | Qty./Stck./Quantité | Size / Maß / Dimension (mm) | Packed in box | ✓ |
|----------|-----------|---------------------|-----------------------------|---------------|---|
| 1 | 331598464 | 1 | ∅1200x88 | 2 | |
| 2 | 331599464 | 1 | ∅608x18 | 1 | |
| 3 | 331608464 | 1 | 653x∅587 | 1 | |
| 4 | 331609464 | 2 | 600x470x18 | 2 | |
| 5 | 331611464 | 2 | 641x450x16 | 1 | |
| 6 | 331612464 | 4 | 641x142x16 | 1 | |
| 7 | 331613464 | 2 | 550x50x16 | 1 | |
| 8 | 331614464 | 1 | 641x570x16 | 1 | |
| 9 | 231635 | 2 | 320x200x130 | 3 | |

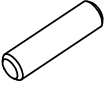

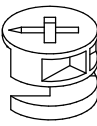
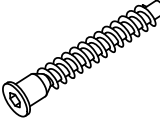

51483050

| Réf./No. | Réf./Art. | Qty./Stck./Quantité | Size / Maß / Dimension (mm) | Packed in box | ✓ |
|----------|-----------|---------------------|-----------------------------|---------------|---|
| 1 | 331598464 | 1 | ∅1200x88 | 2 | |
| 2 | 331599464 | 1 | ∅608x18 | 1 | |
| 3 | 331608464 | 1 | 653x∅587 | 1 | |
| 4 | 331609464 | 2 | 600x470x18 | 2 | |
| 5 | 331611464 | 2 | 641x450x16 | 1 | |
| 6 | 331612464 | 4 | 641x142x16 | 1 | |
| 7 | 331613464 | 2 | 550x50x16 | 1 | |
| 8 | 331614464 | 1 | 641x570x16 | 1 | |
| 9 | 231635 | 2 | 320x200x130 | 3 | |



TEILCHECKLISTE - LISTE DE CONTROLE - LISTADO DE CONTROL- TJEKLISTE - CHECK LIST

| Réf./No. | Réf./Art. | Qty./Stck./Quantité | ✓ |
|----------|-----------|---------------------|---|
| A | 231650 | 24 | |
| B | 231650 | 17 | |
| C | 231650 | 17 | |
| D | 231650 | 46 | |
| E | 231650 | 2 | |
| | | | |

| 24 - A | 17 - B | 17 - C | 46 - D | 2 - E | |
|---|---|---|---|---|--|
|  |  |  |  |  | |
| ∅8x30 mm | ∅10x43.5 mm | ∅15x11 mm | ∅7x50 mm | 75x35x4 mm | |
| | | | | | |
| | | | | | |
| | | | | | |

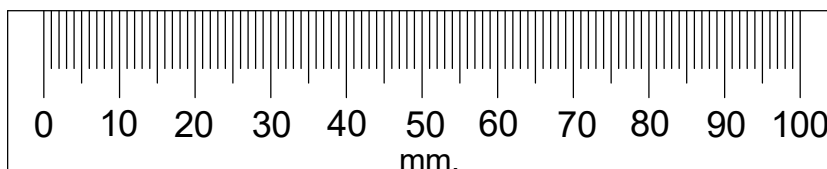
Geehrter Kunde.
Hier haben Sie die Möglichkeit die mitgelieferten
Schrauben nachzumessen.

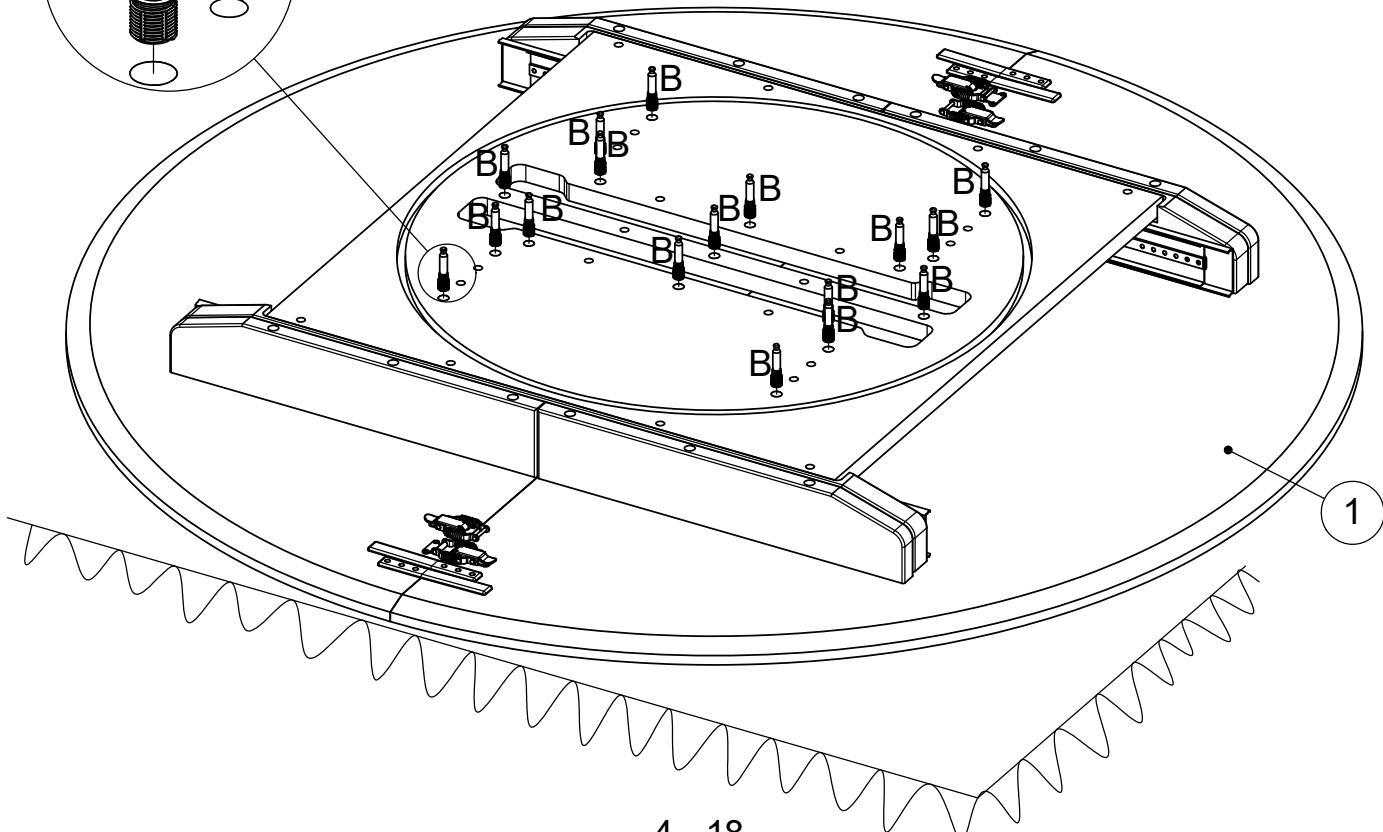
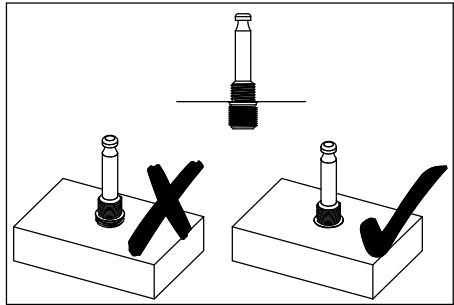
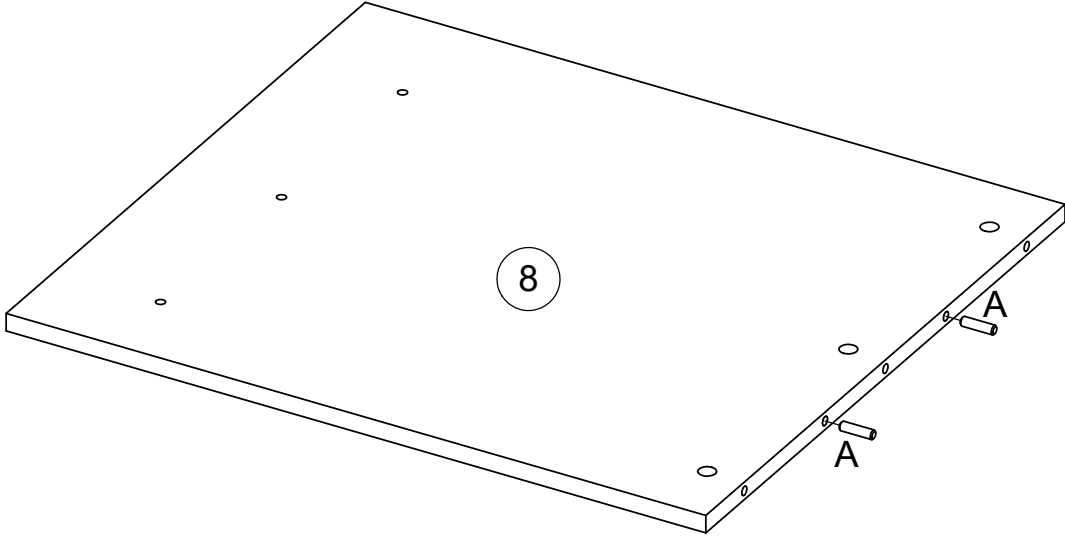
Cher Client.
La règle ci jointe vous permet de mesurer la visserie.

Estimado cliente.
aquí podrá medir la tornillería adjunta.

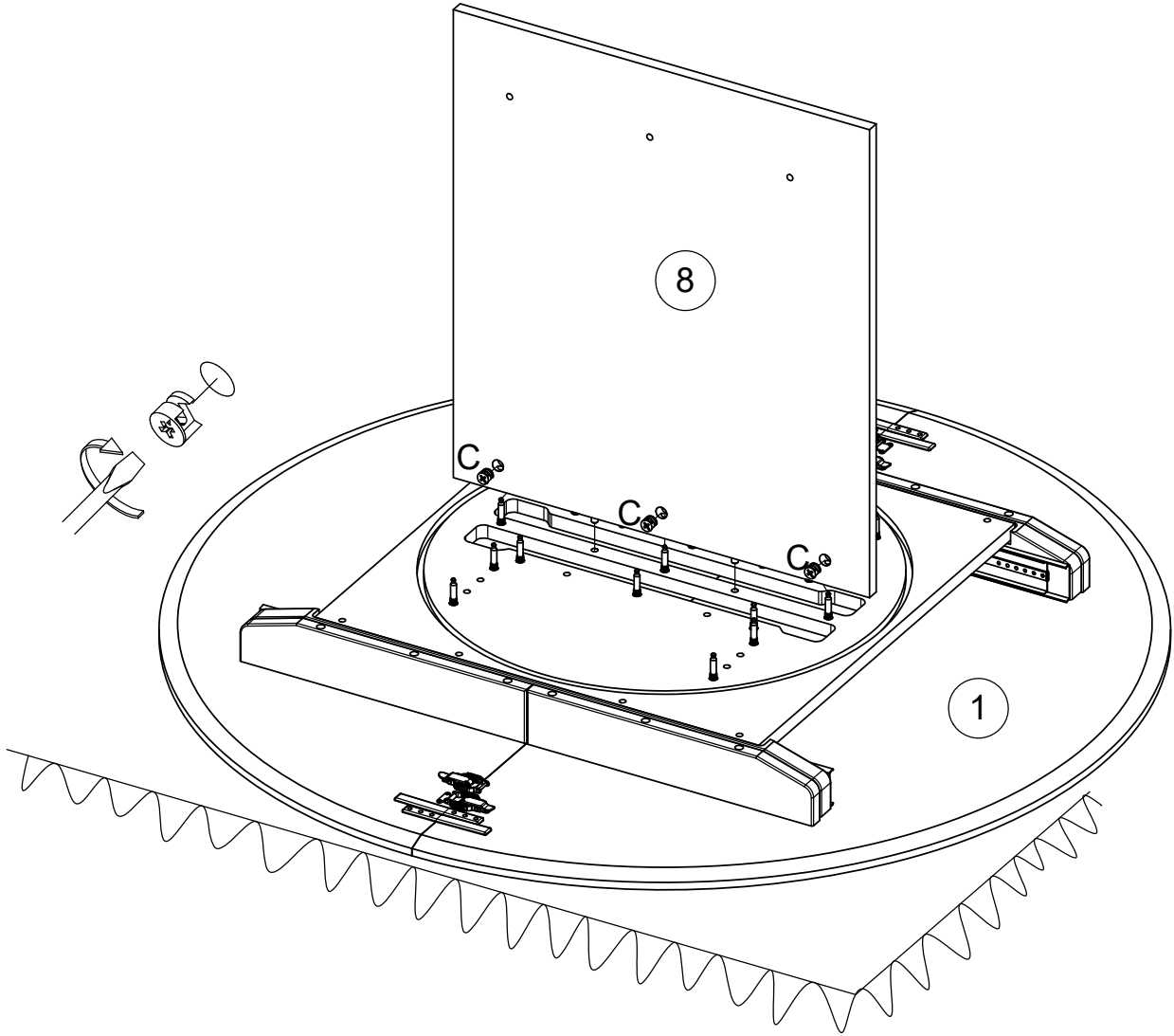
Kære kunde.
Her har De muligheden for at måle medsendte beslag.

Dear Customer.
Below you have the opportunity to measure the
Enclosed Hardware.

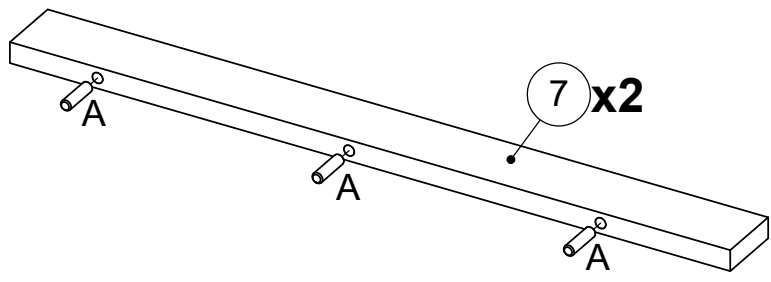




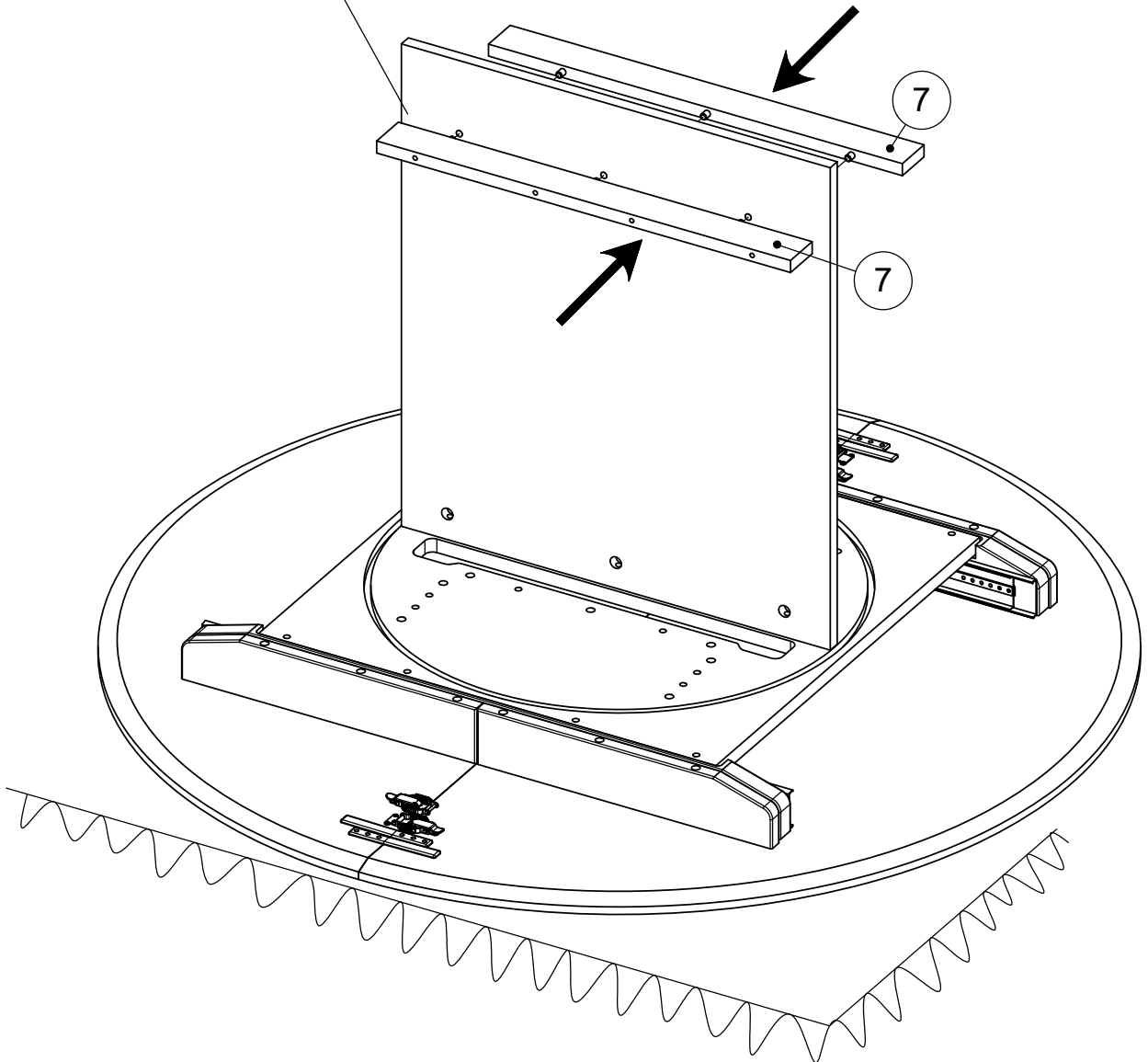
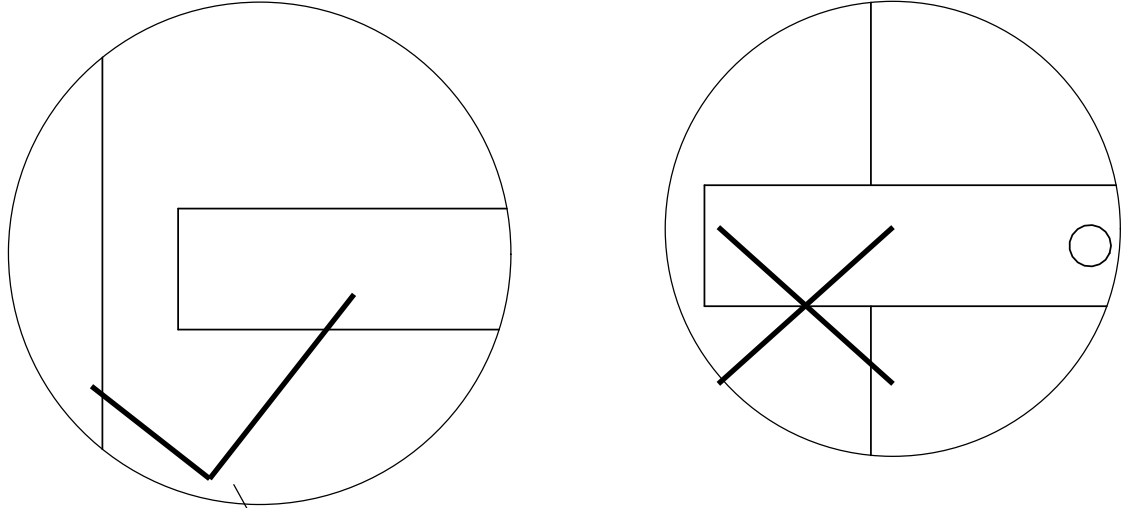
3 3 - C 

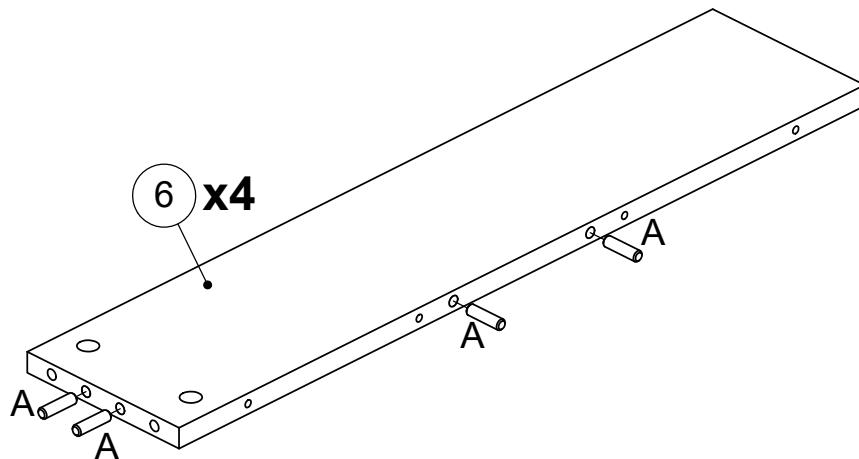


4 6 - A 

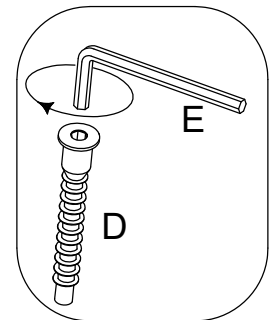
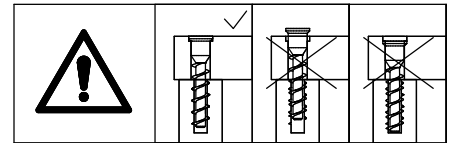
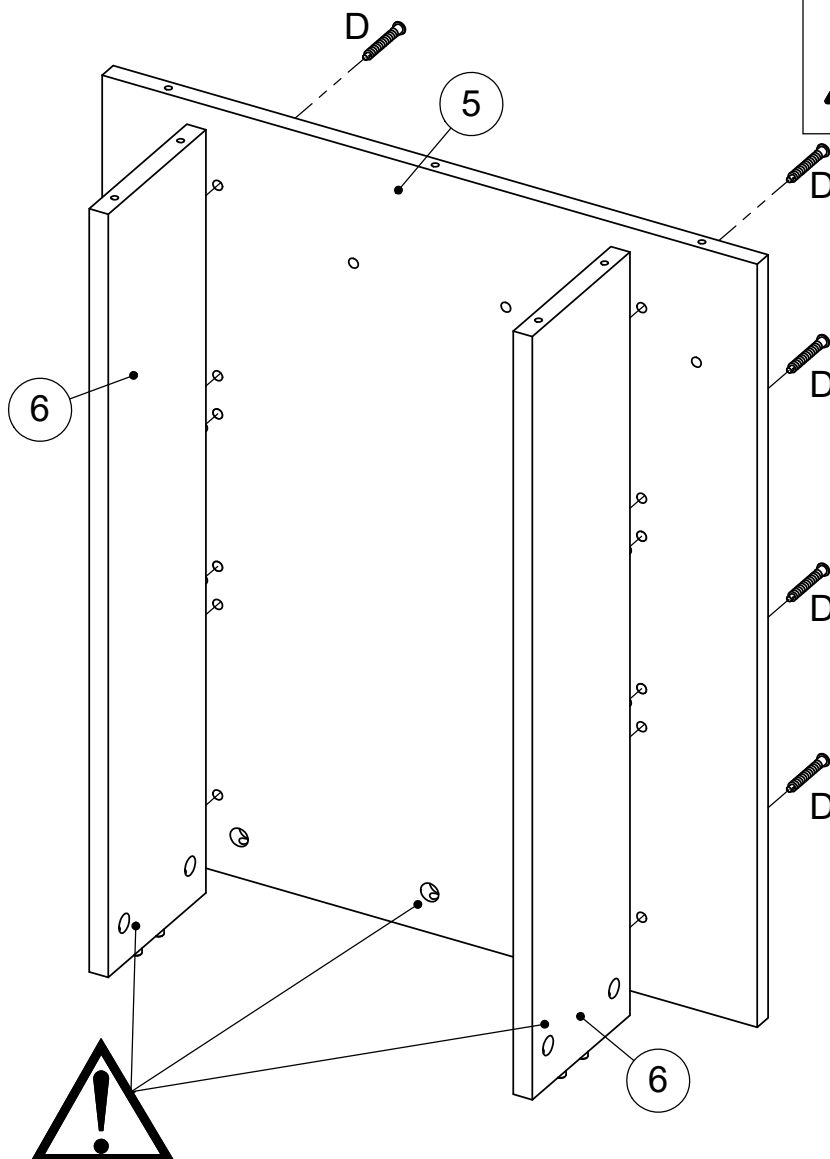


5



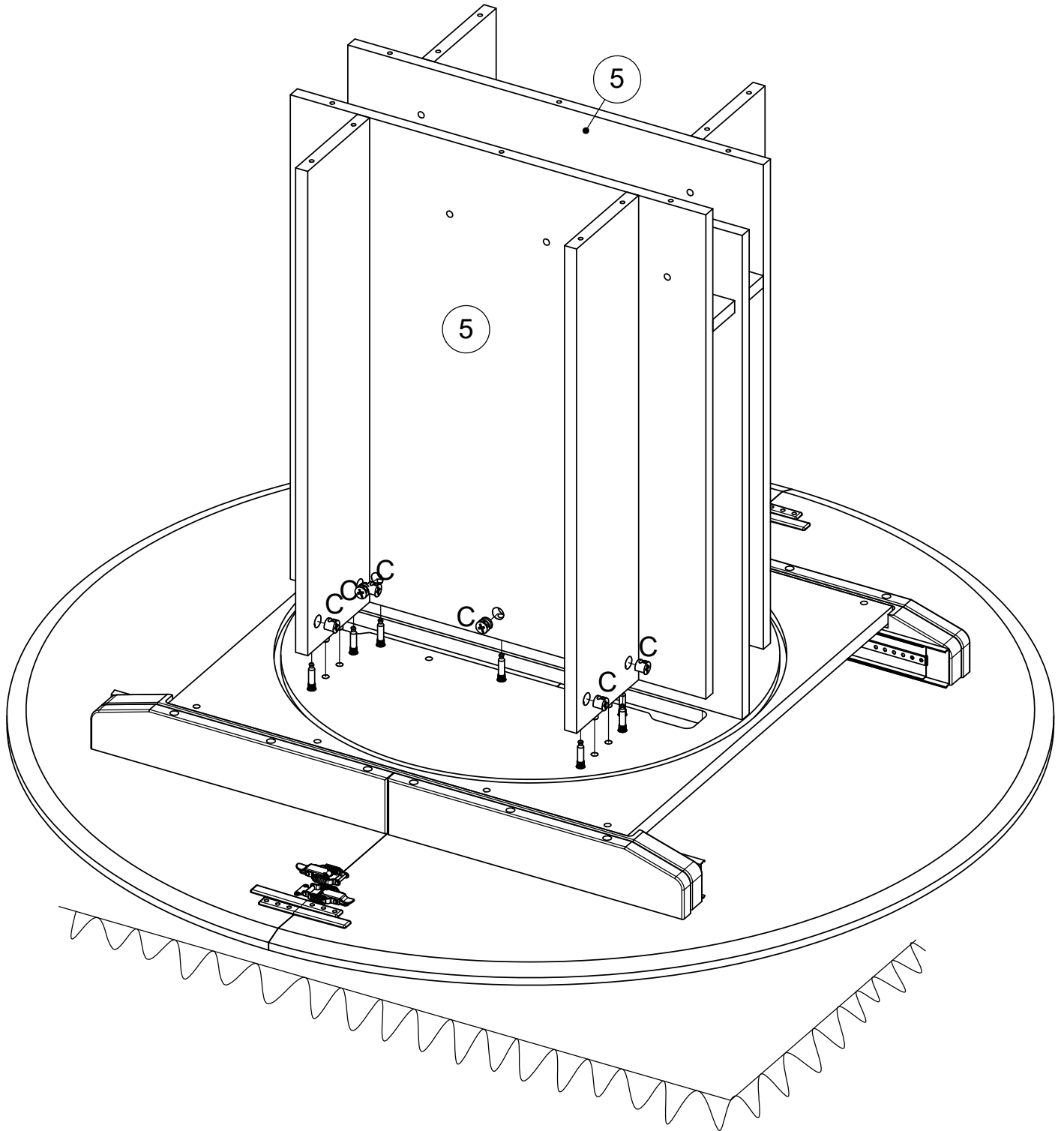
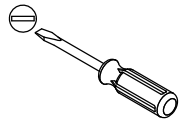
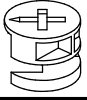


x2



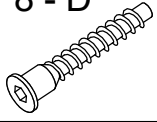
8

14 - C

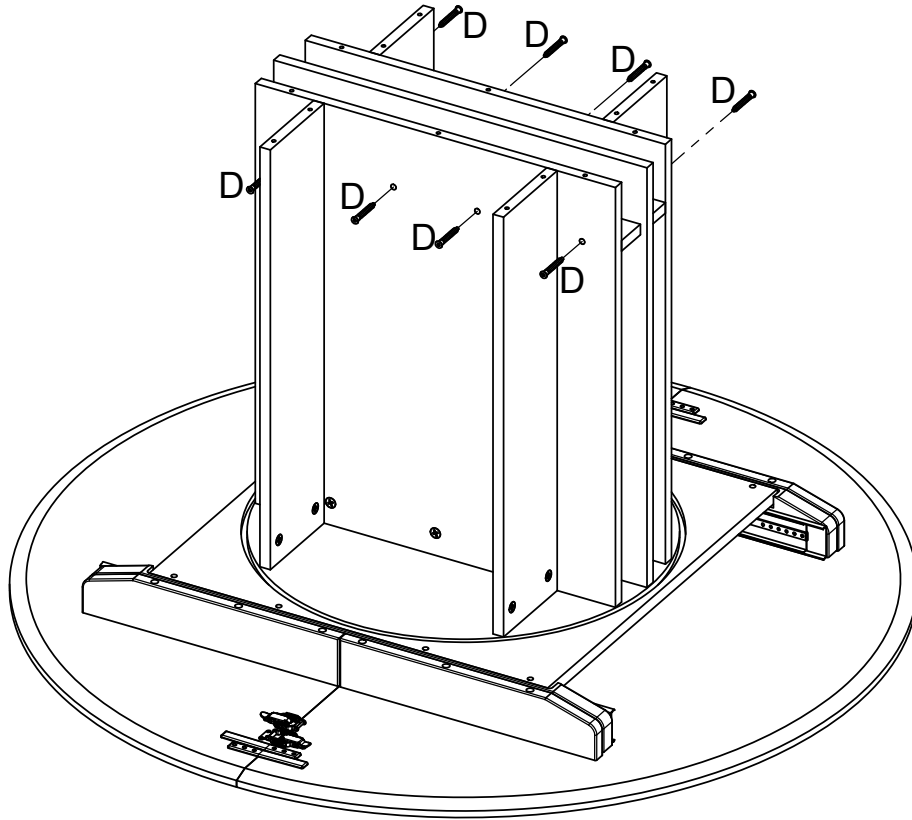


9

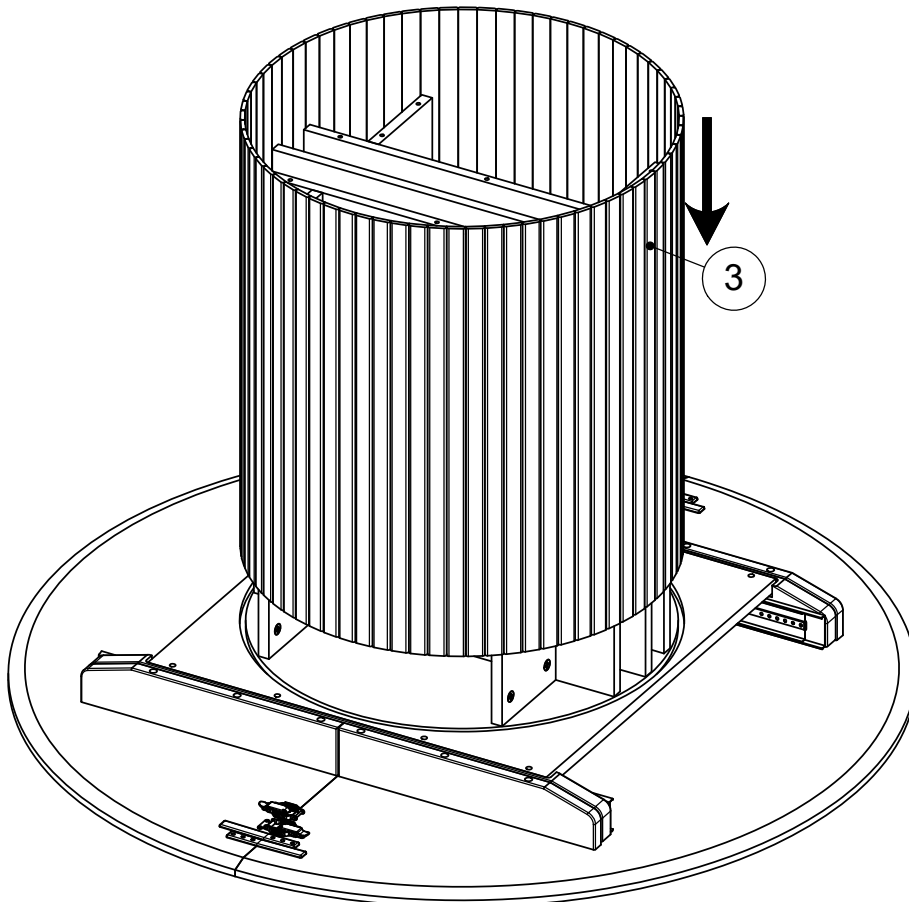
8-D



1-E

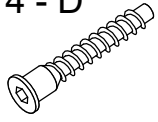


10

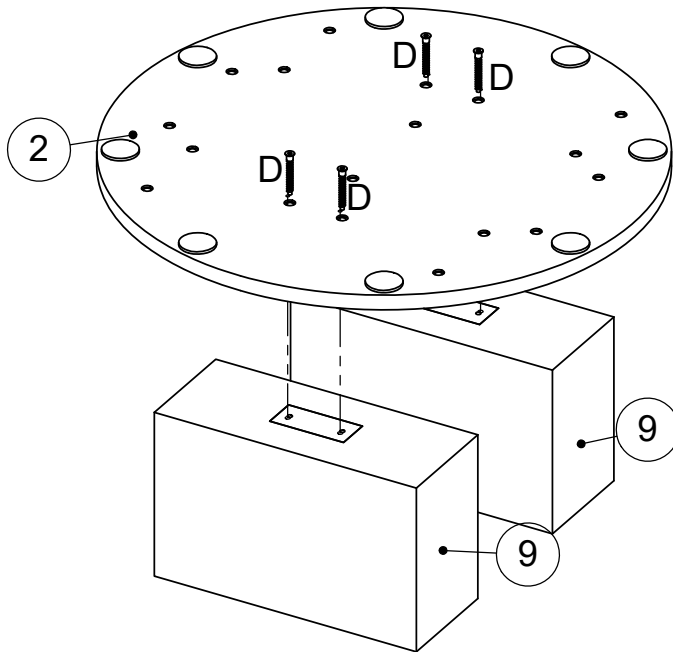


11

4 - D

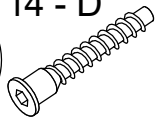


1 - E

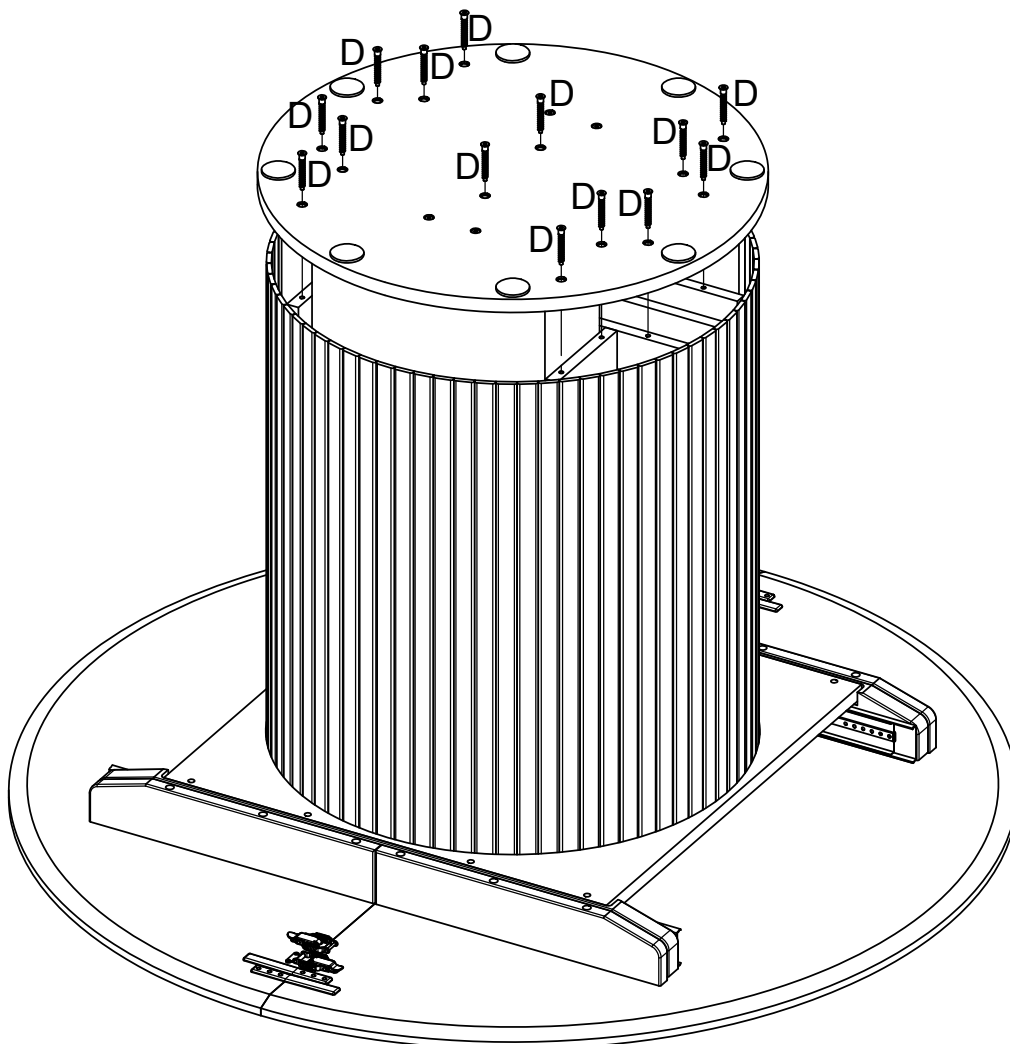


12

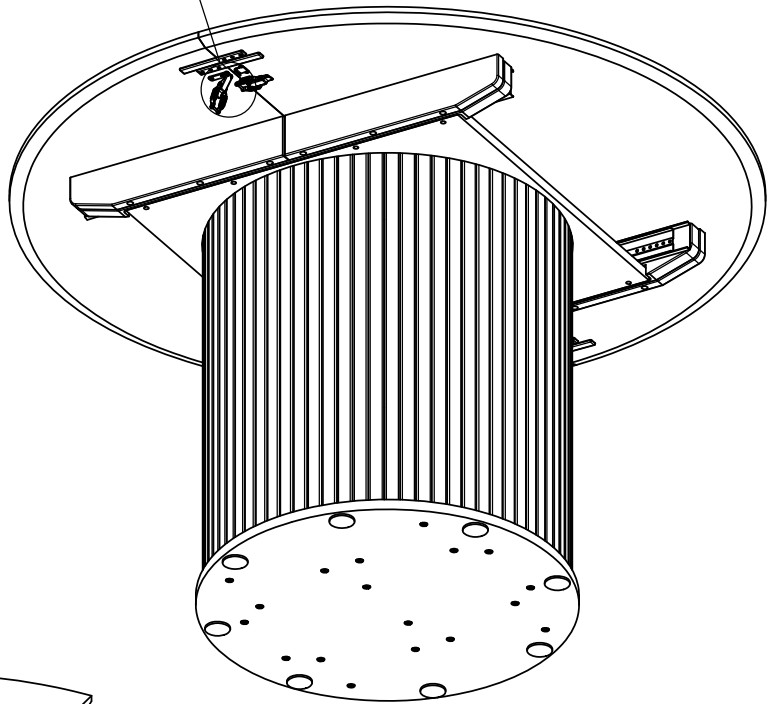
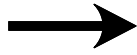
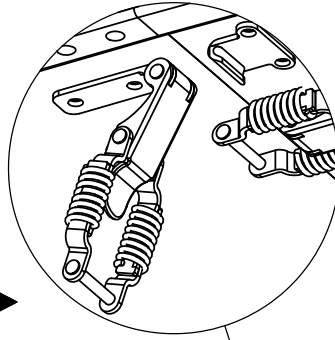
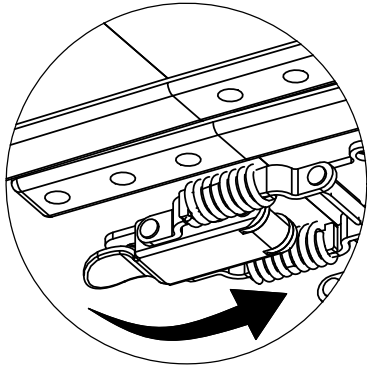
14 - D



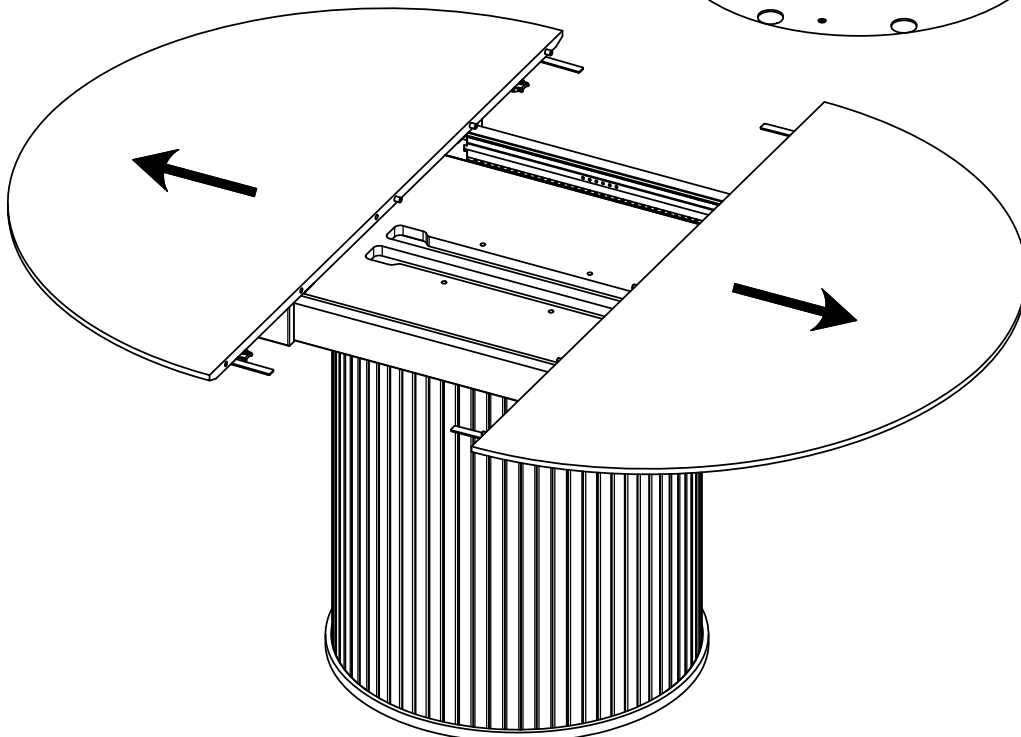
1 - E



13



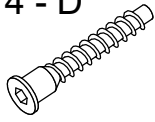
I



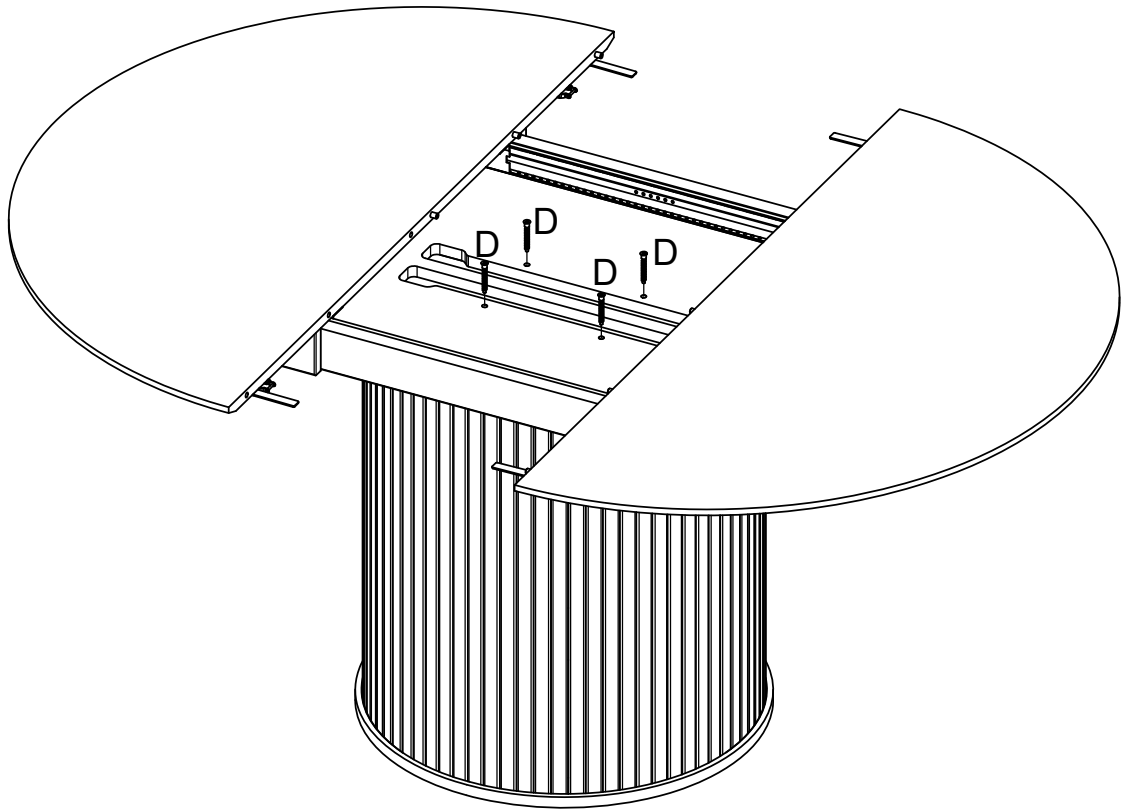
II

14

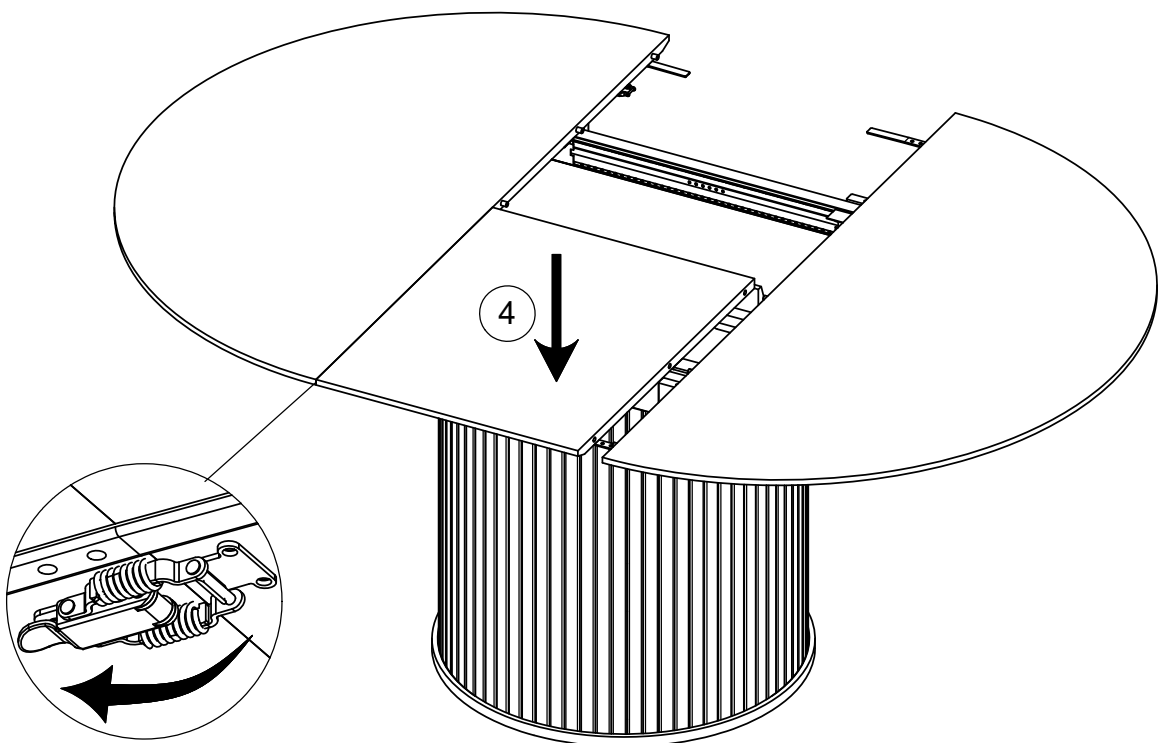
4 - D



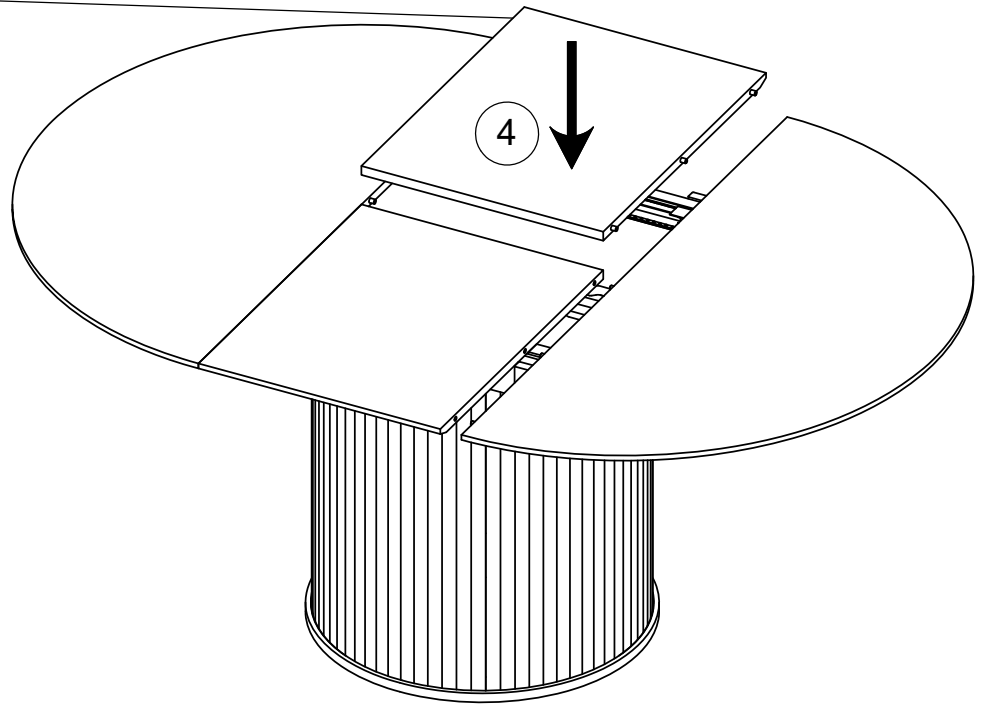
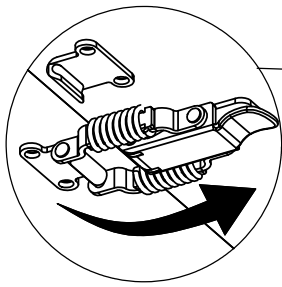
1 - E



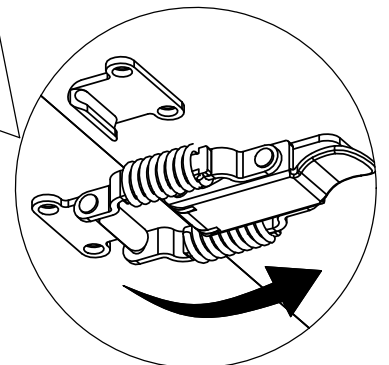
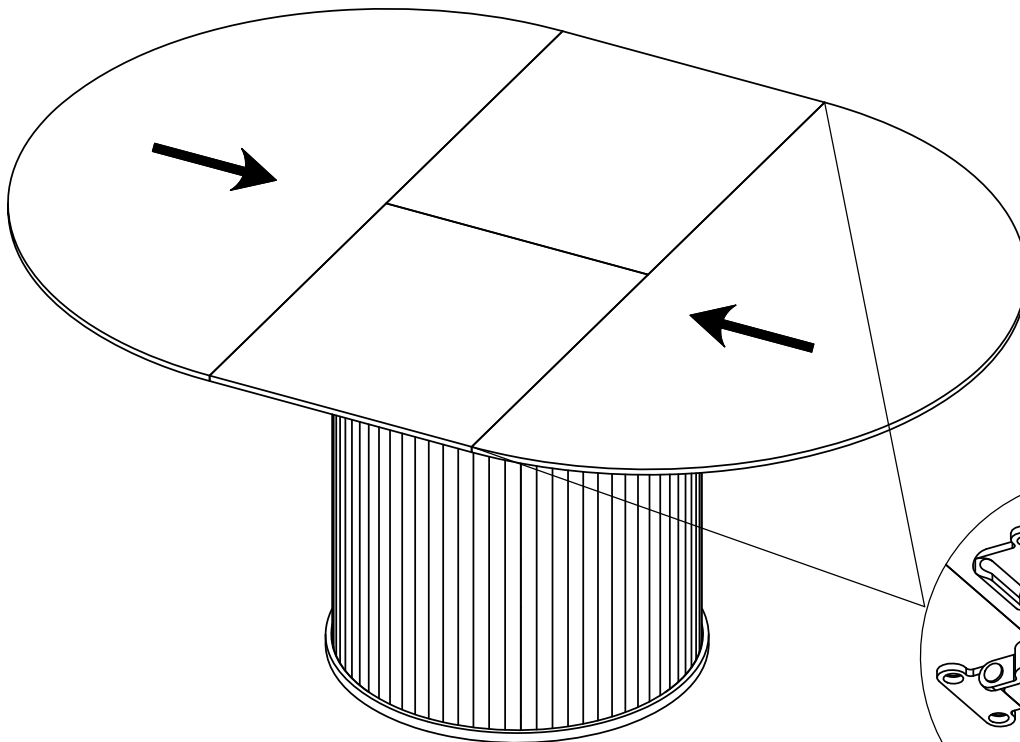
15



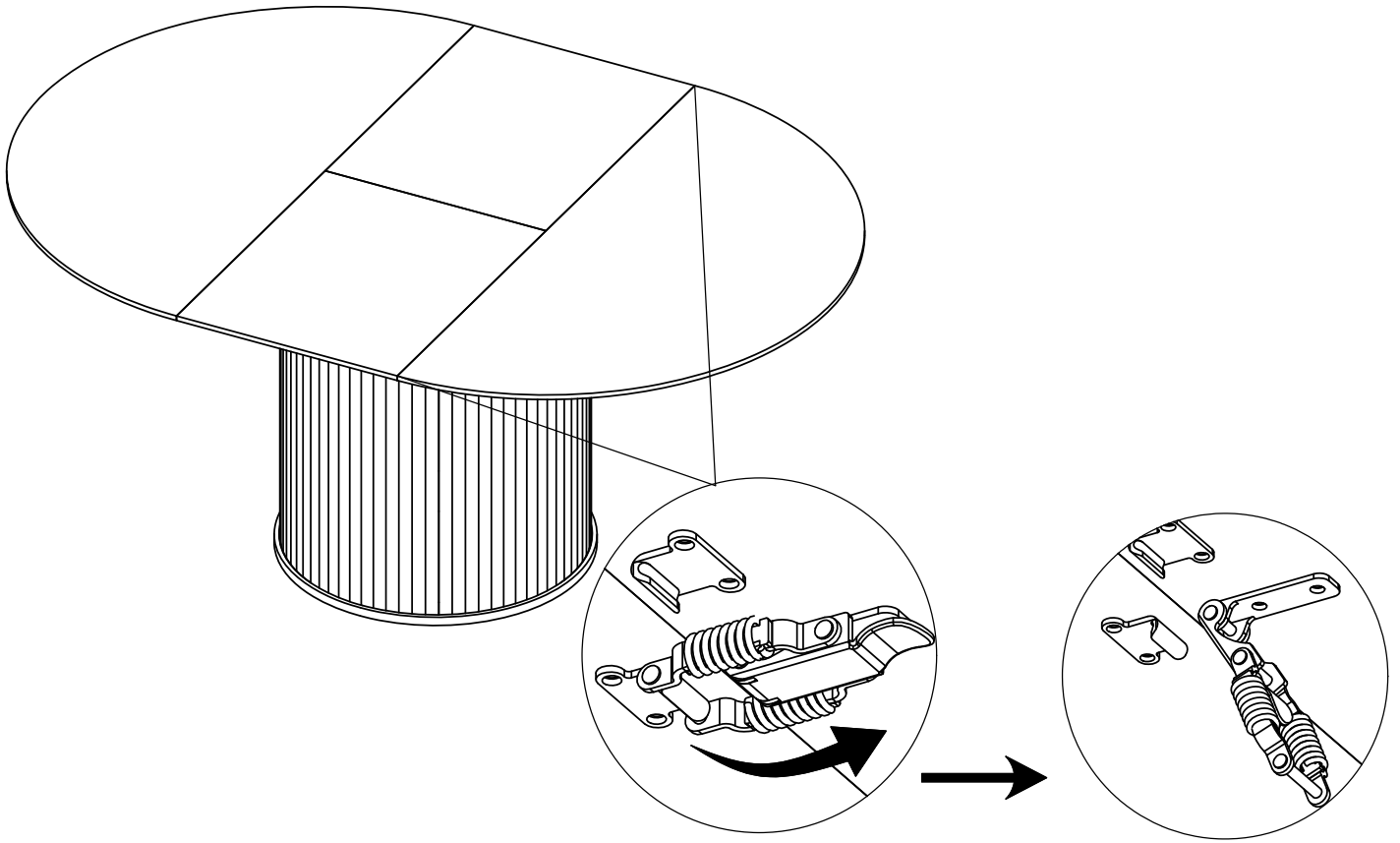
16



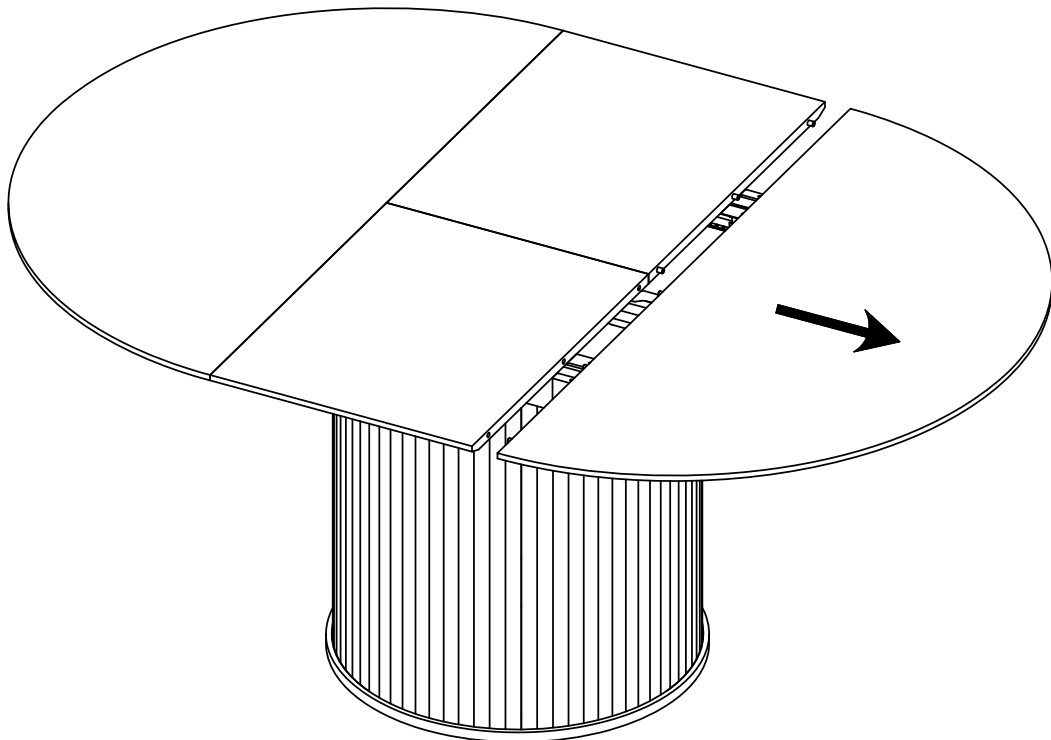
17



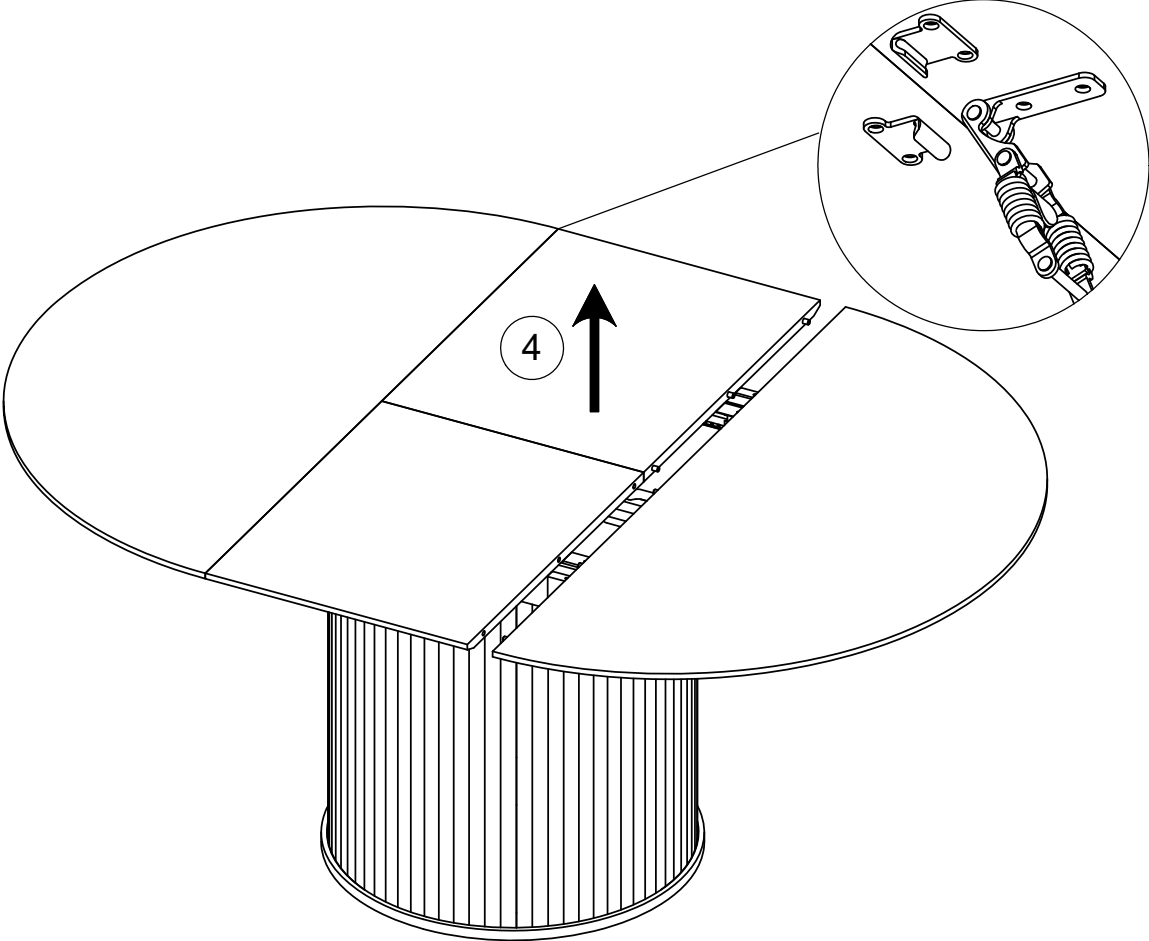
18



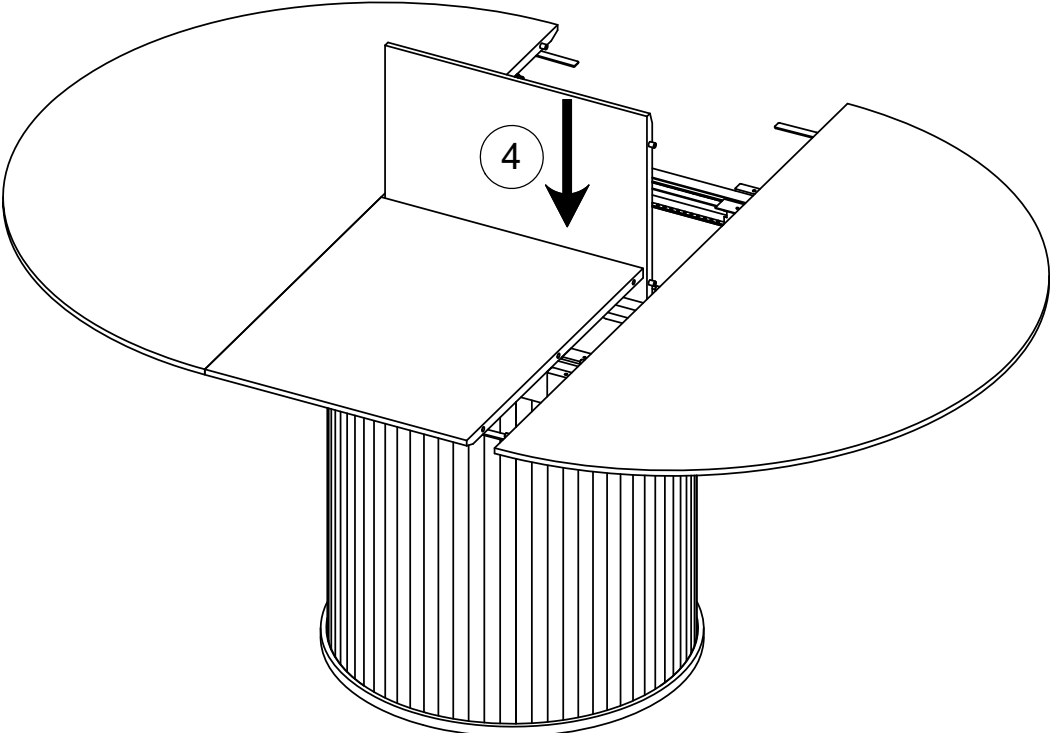
19



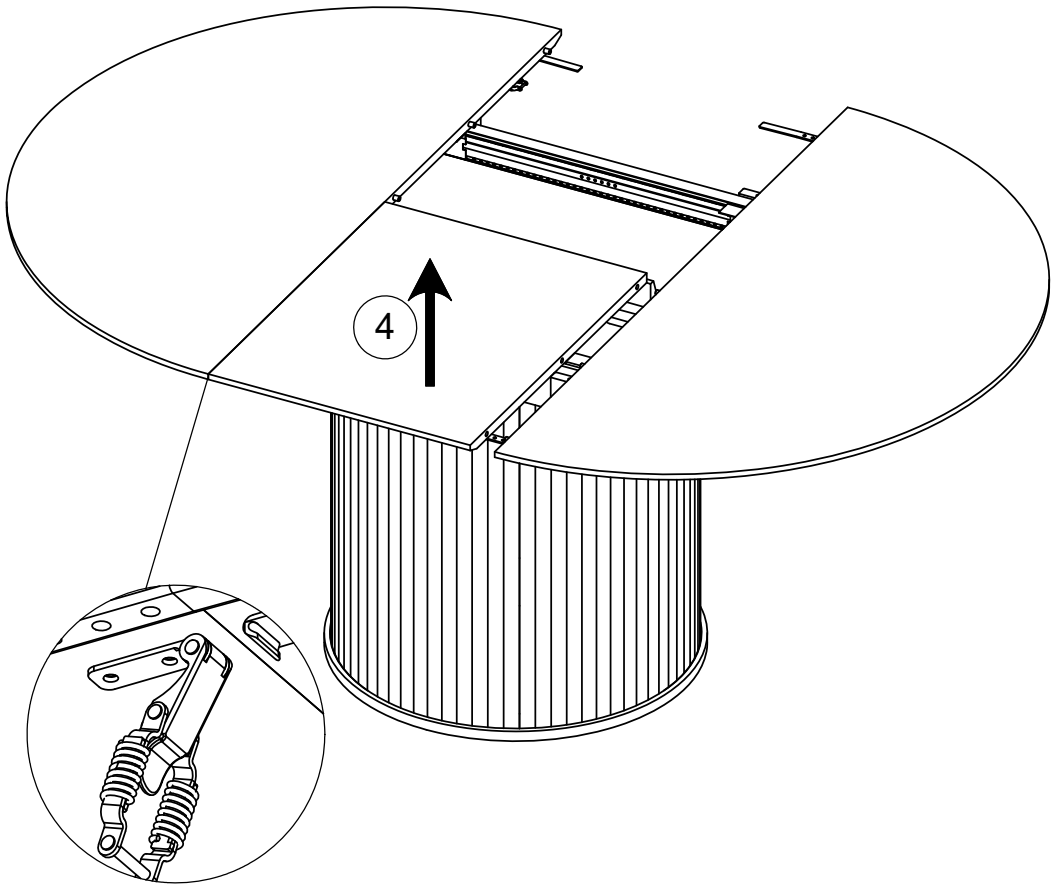
20



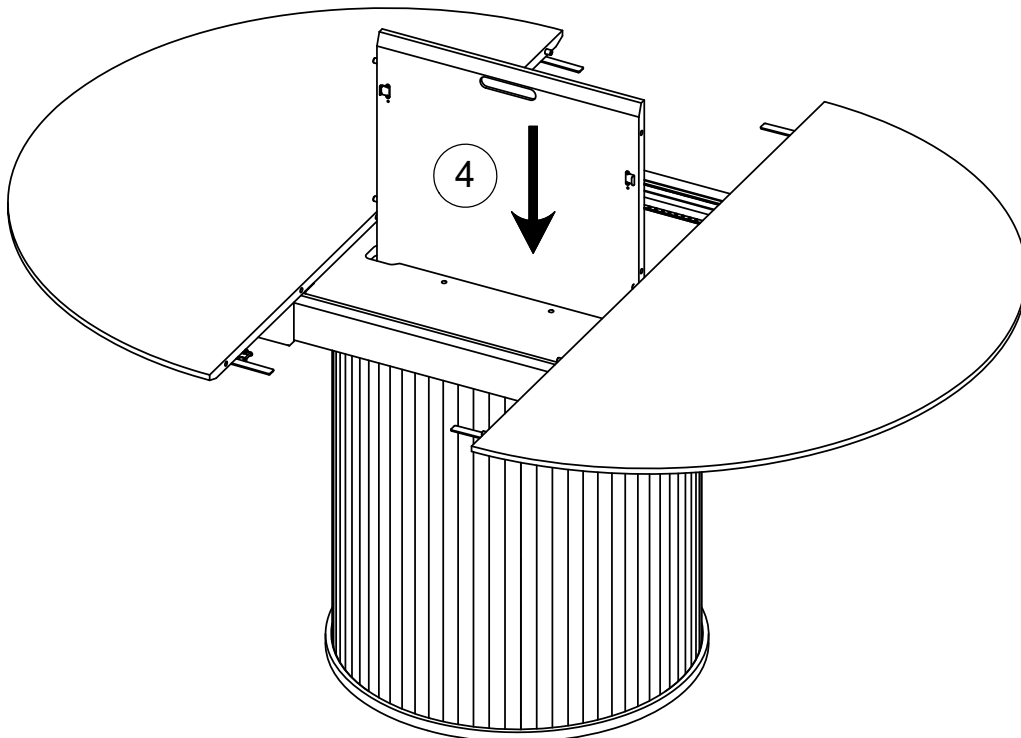
21

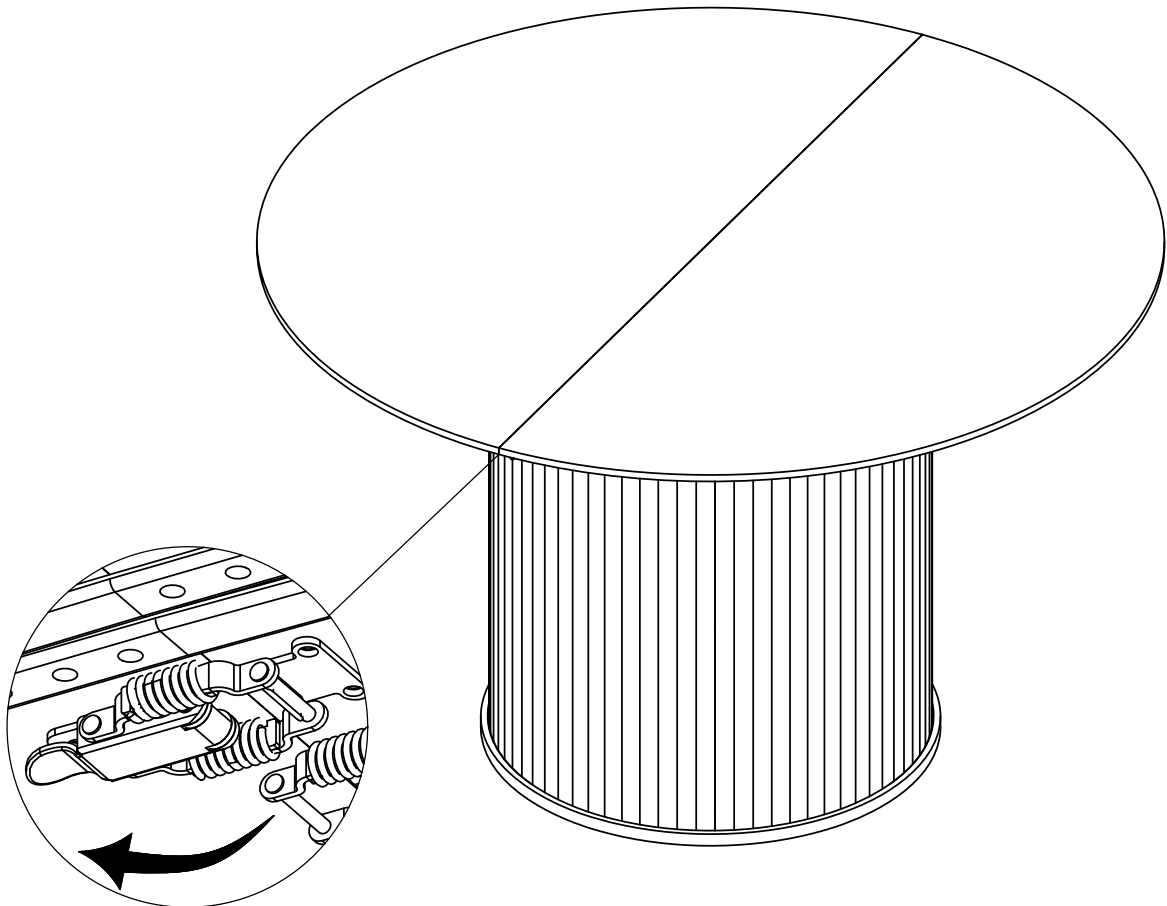
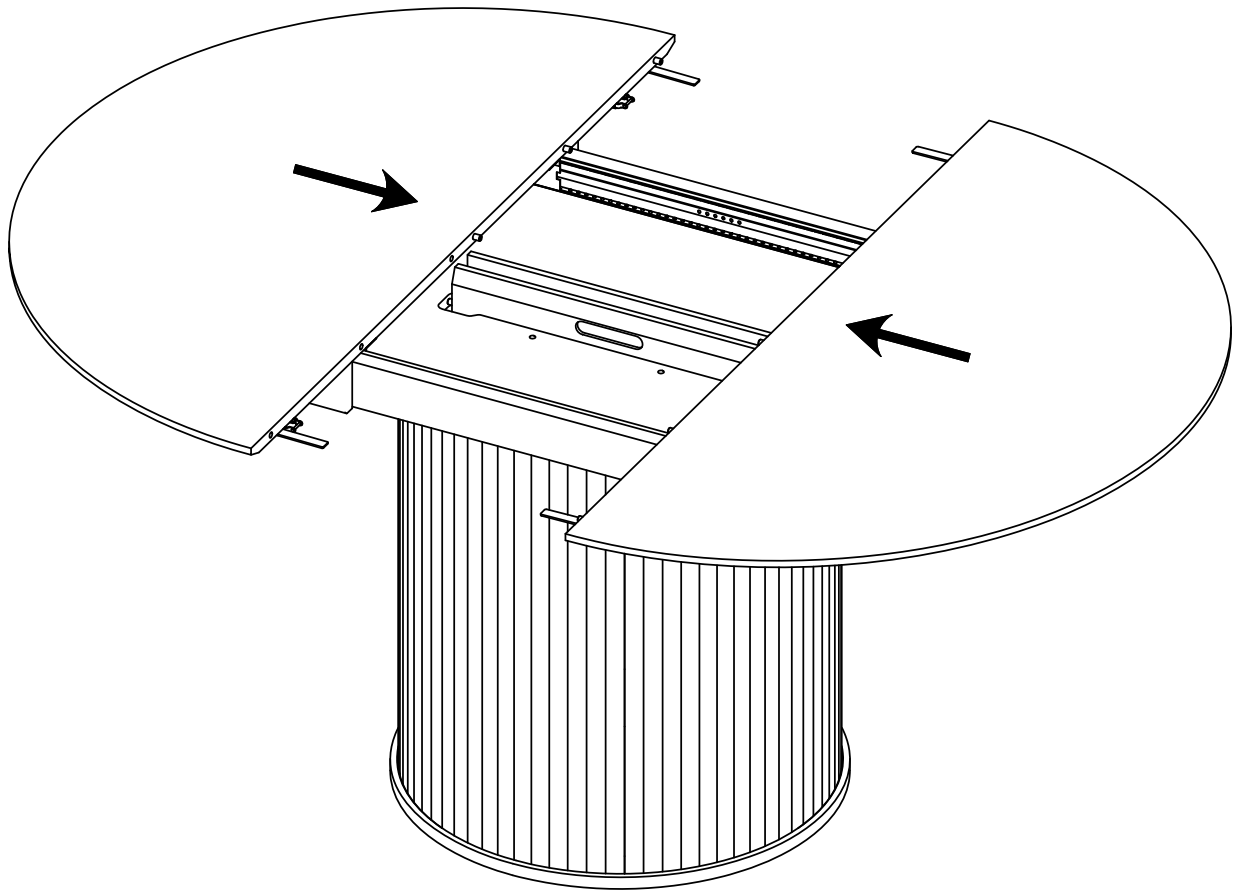


22



23





25

