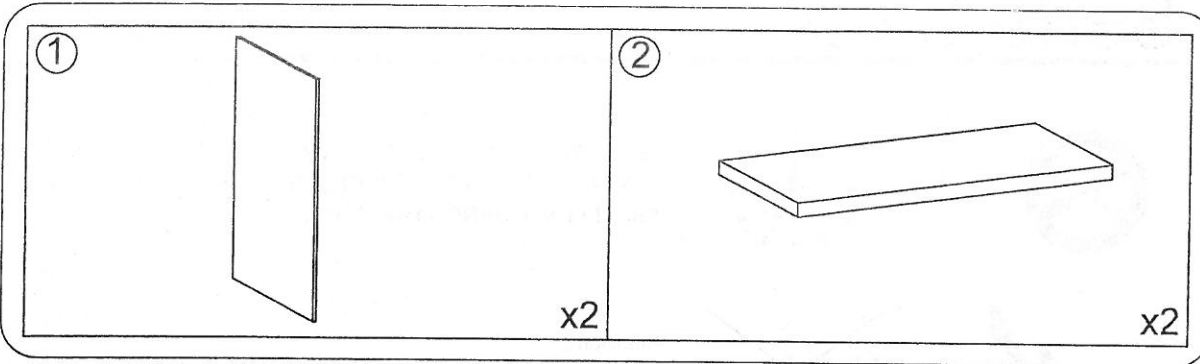


Shon-100

ISTRUZIONI DI MONTAGGIO



PART	QTA	SPEC		PART	QTA	SPEC	
A	8	5x50 MM		C	4		
B	8	22 MM					

