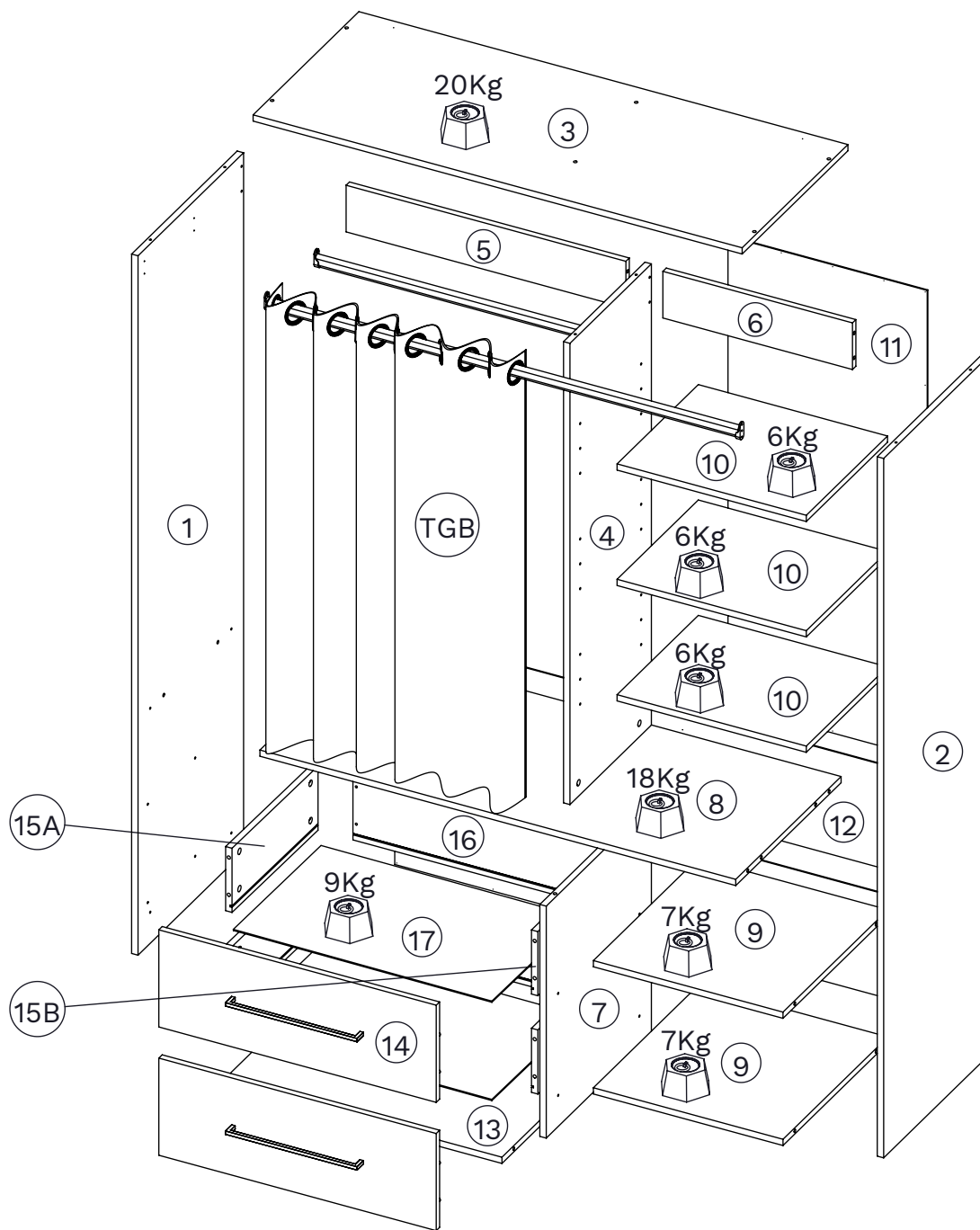




1:00

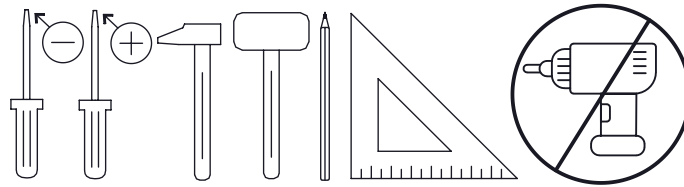


x 2



○	x	mm	
1	1	1800 x 499 x 16	1
2	1	1800 x 499 x 16	1
3	1	1220 x 500 x 16	2
4	1	1187 x 385 x 16	2
5	1	698 x 120 x 16	3
6	1	473 x 120 x 16	2
7	1	597 x 497 x 16	1
8	1	1187 x 498 x 16	1
9	2	473 x 496 x 16	3

○	x	mm	
10	3	472 x 384 x 16	2
11	1	1205 x 497 x 3	2
12	2	1211 x 266,5 x 3	2
13	1	698 x 496 x 16	3
14	2	690 x 248 x 16	3
15A+15B	2+2	400 x 165 x 16	3
16	2	673 x 165 x 16	3
17	2	648 x 408 x 3	3
TGB	1	1520 x 1165	2



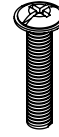
AA x44



BA x34



DA x4



Ø4x25mm
IX x4



DL x5



BC x10



Ø4x15mm
IJ x2



Ø6,3x11mm
FB x8



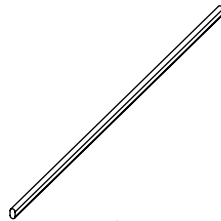
Ø3,5x15mm
HA x24



Ø6,3x50mm
CA x6



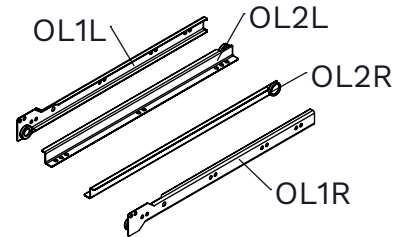
NEF x4



1178mm
UDG x1



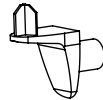
691mm
UDJ x1



OL x2



RK x6



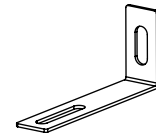
DDB x12



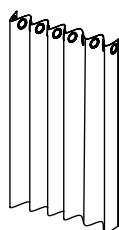
NK x45



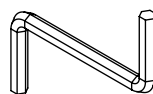
EDC x8



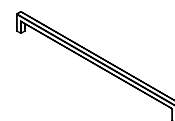
ND x2



TGB x1








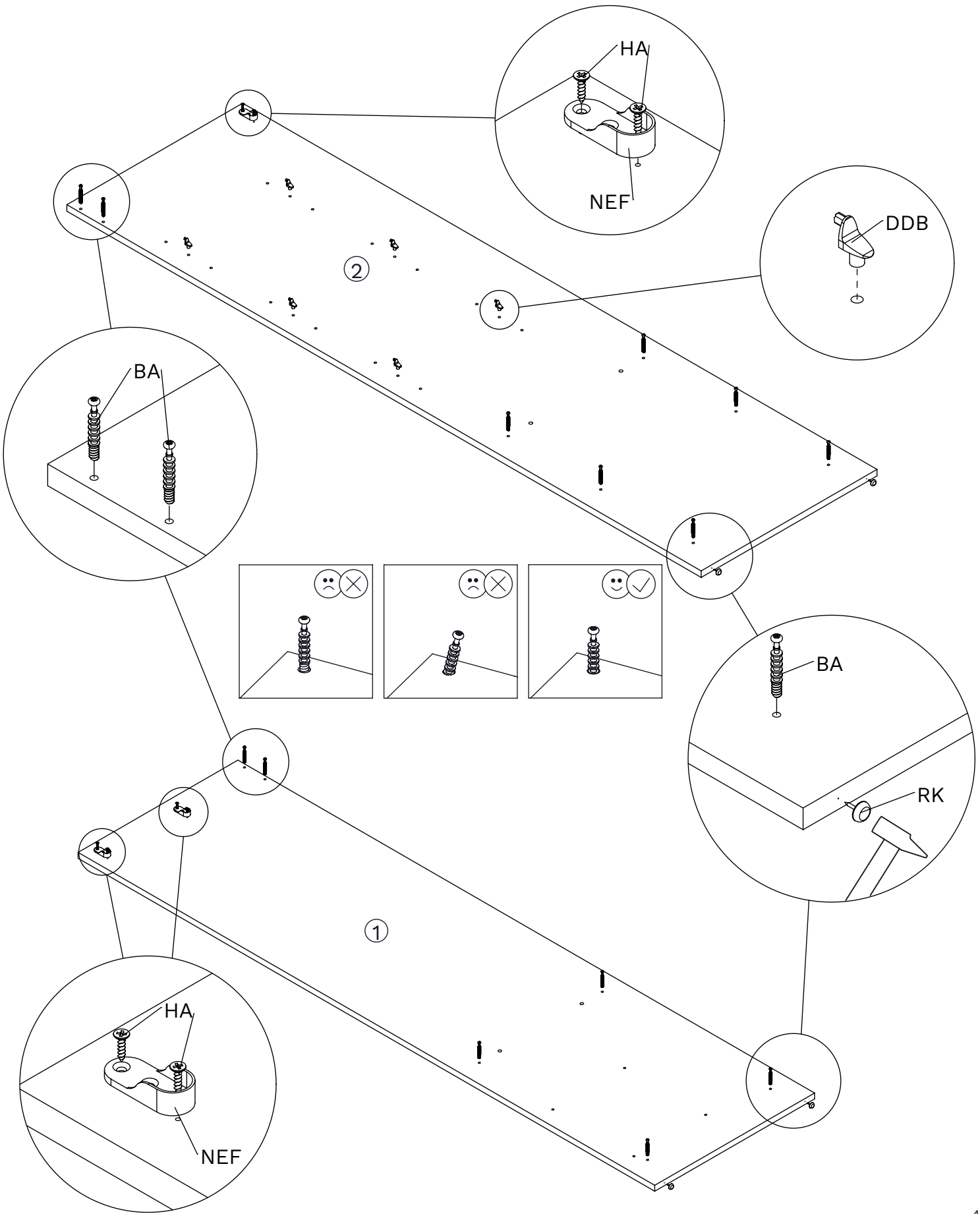
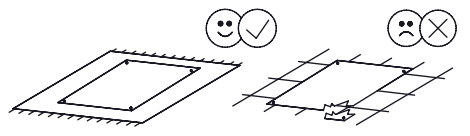
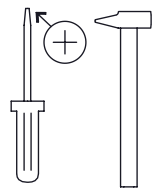
CLE x1



PEB x2

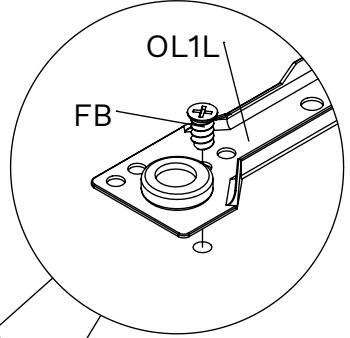
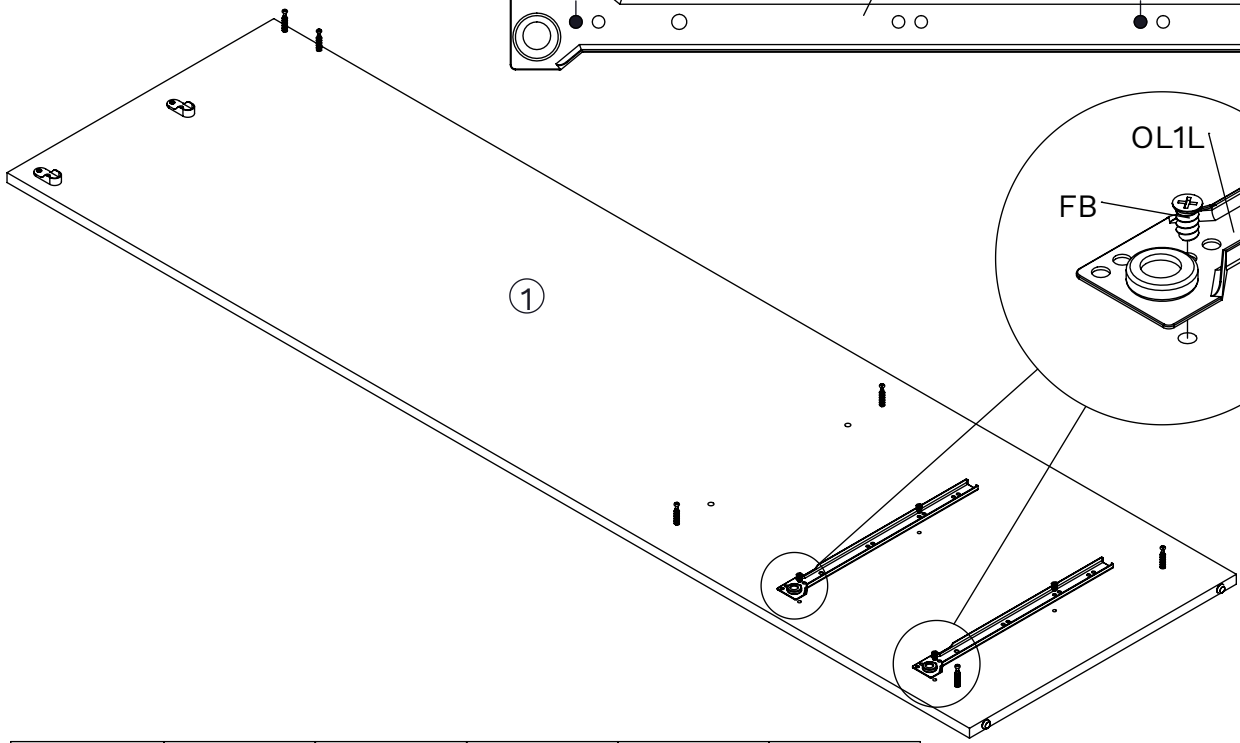
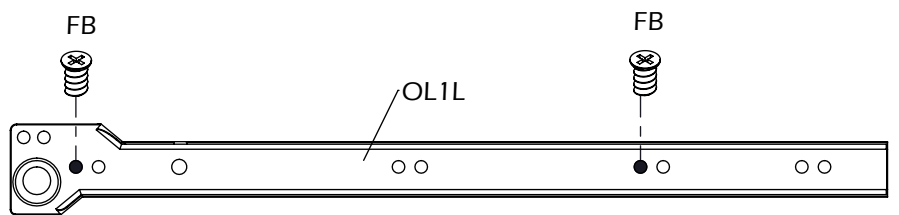
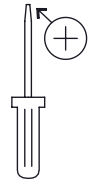
1

BA x14 	HA x6  Ø3,5x15mm	NEF x3 	RK x4 	DDB x6 
---	---	---	--	---



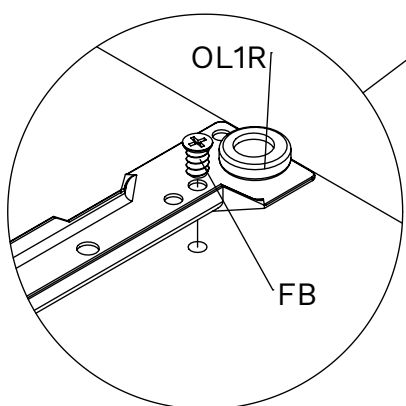
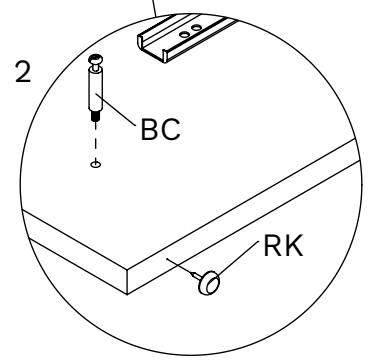
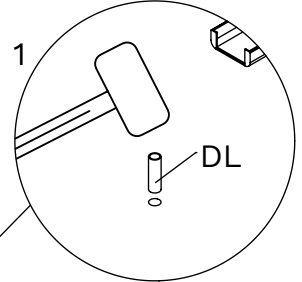
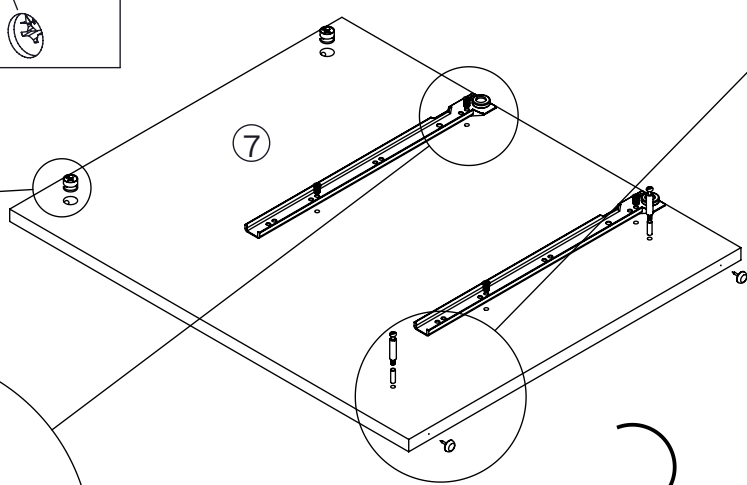
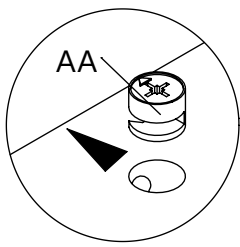
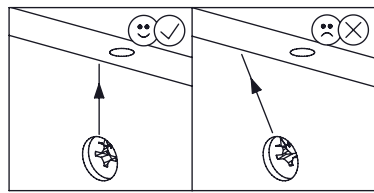
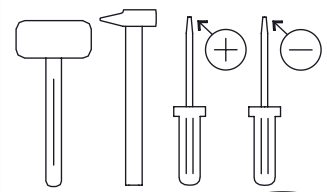
2

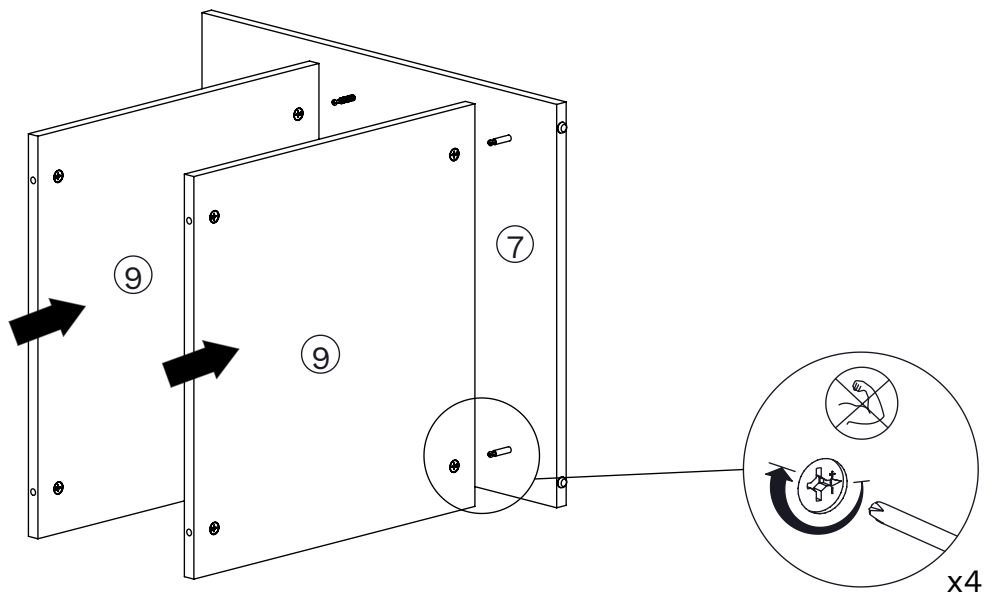
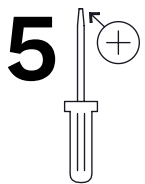
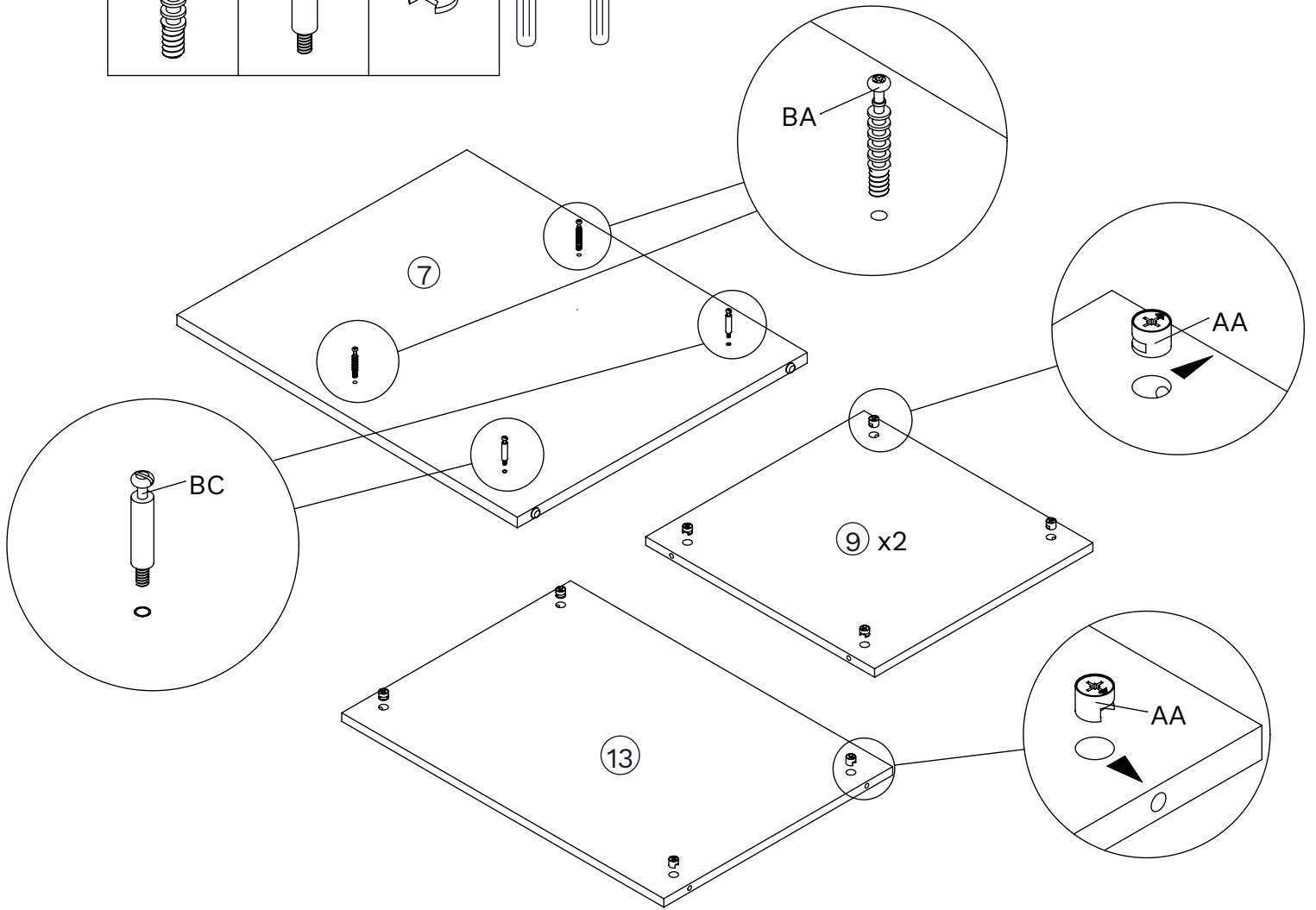
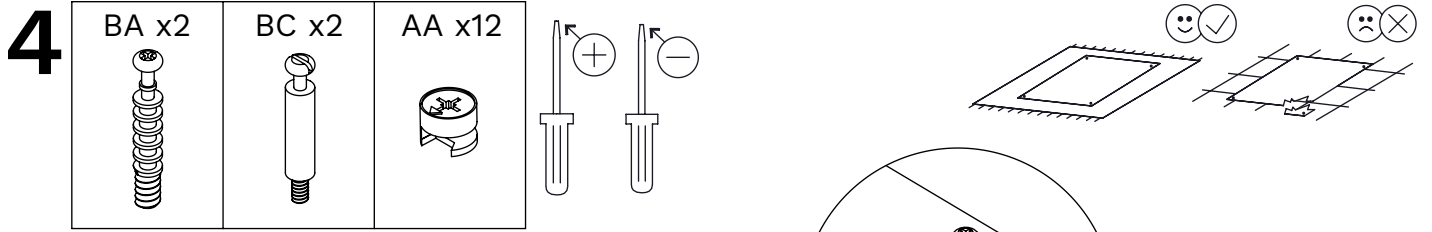
OL1L x2	FB x4
Ø6,3x11mm	

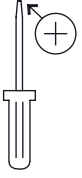


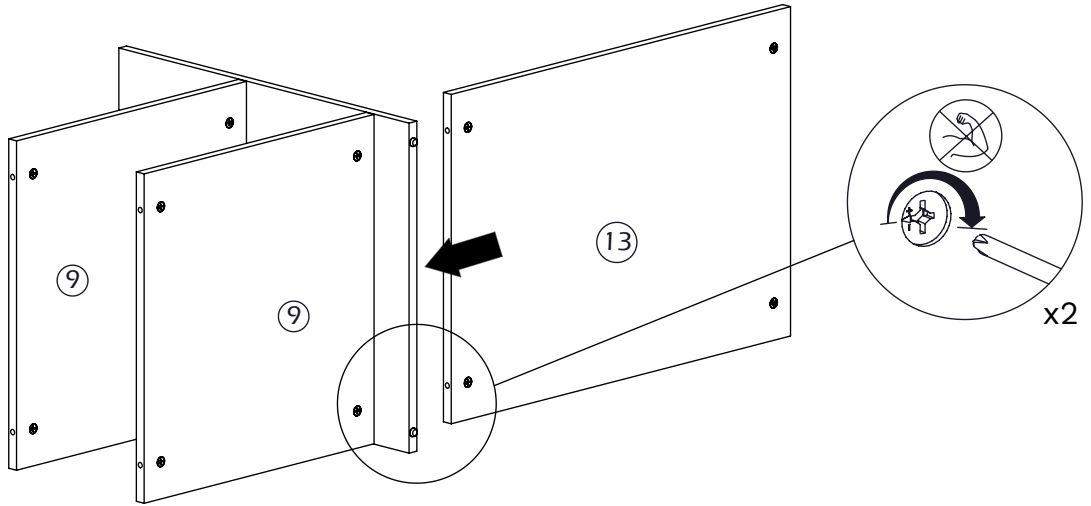
3

AA x2	DL x2	BC x2	OL1R x2	FB x4	RK x2
				Ø6,3x11mm	

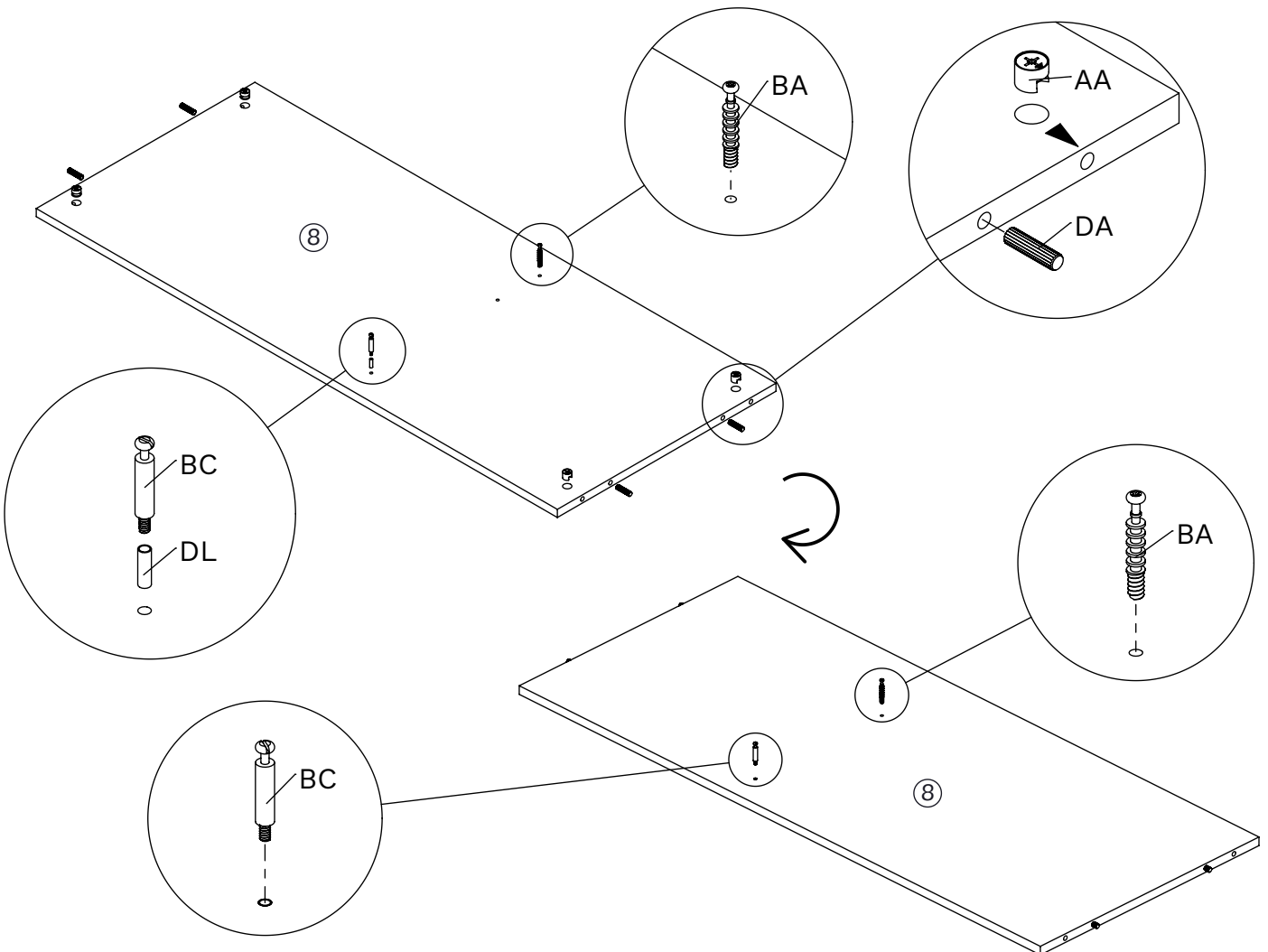
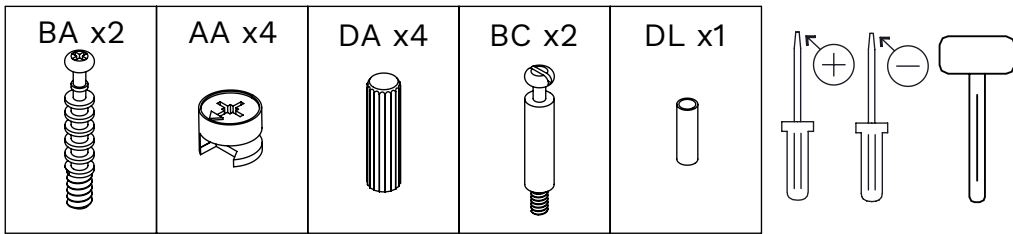







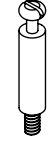


6 

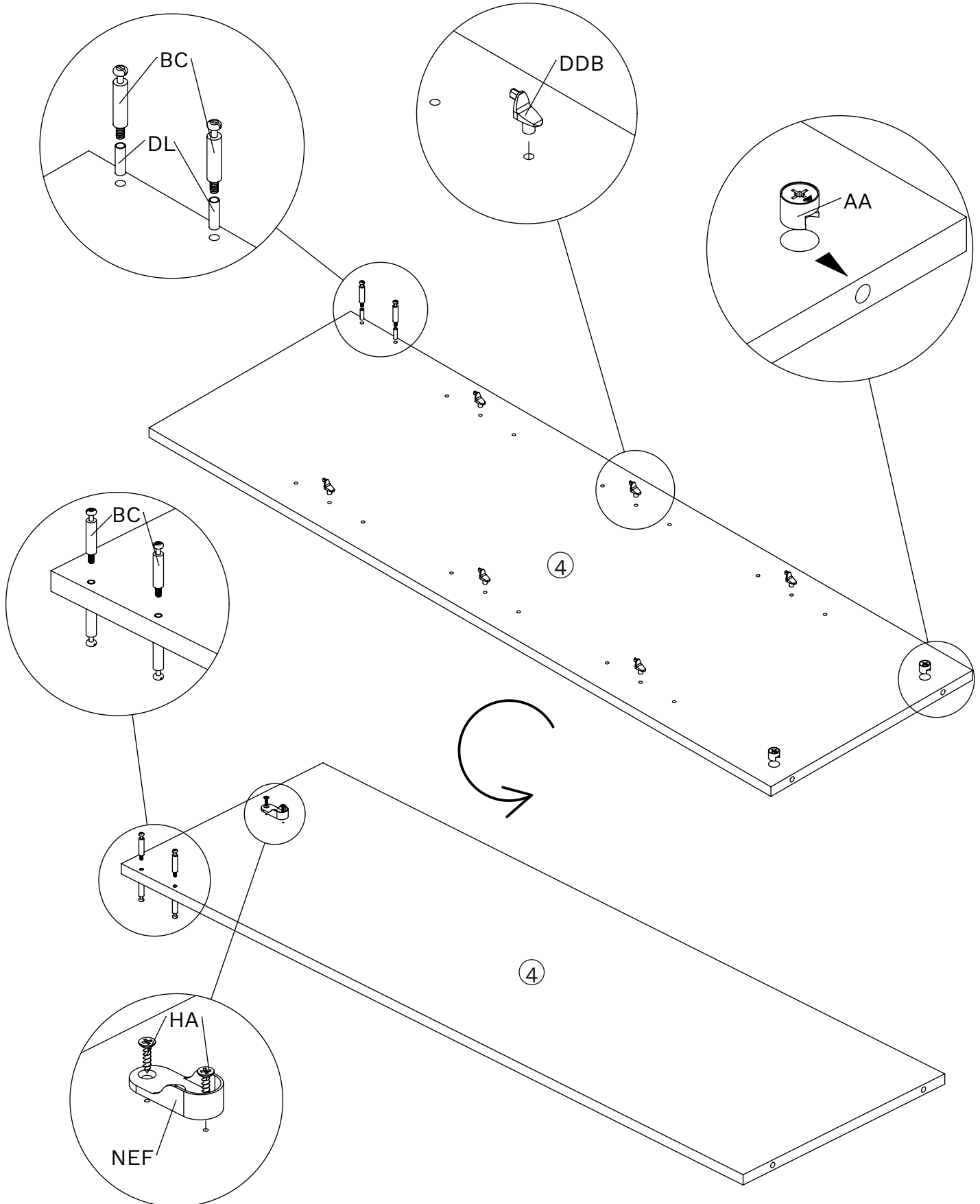
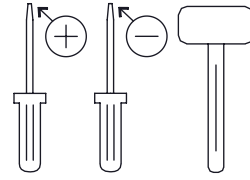



7

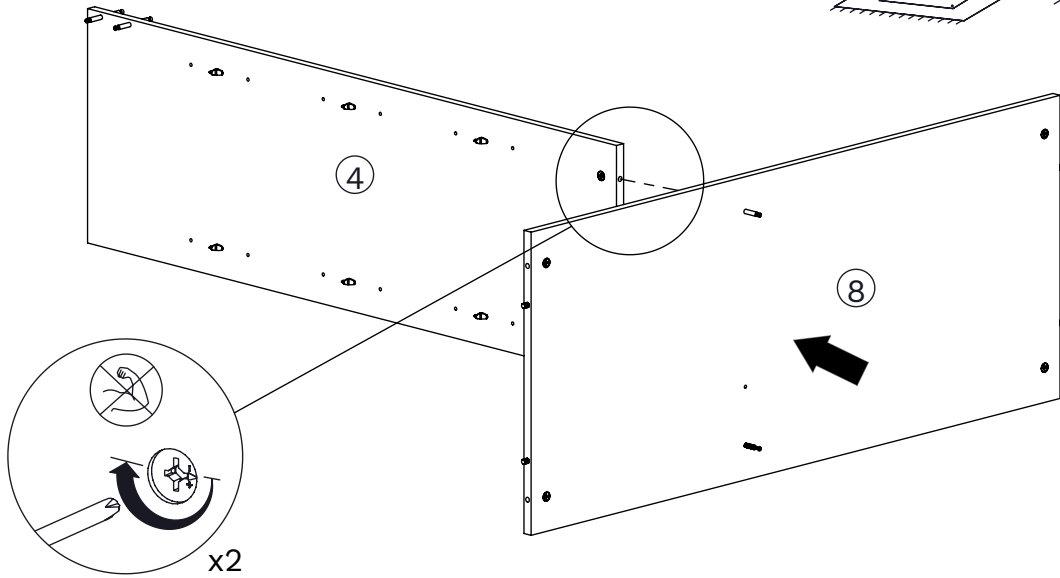
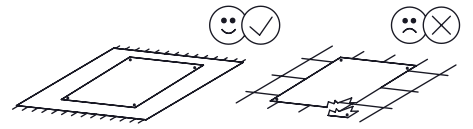



8

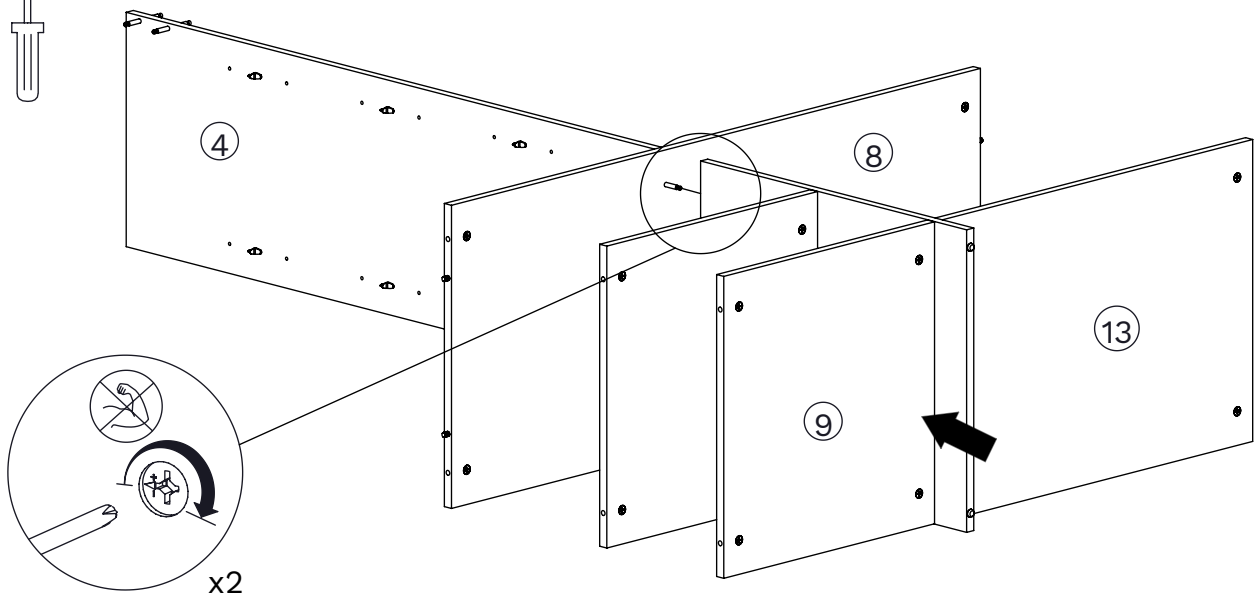
DDB x6	AA x2	DL x2	BC x4	NEF x1	HA x2
					
Ø3,5x15mm					



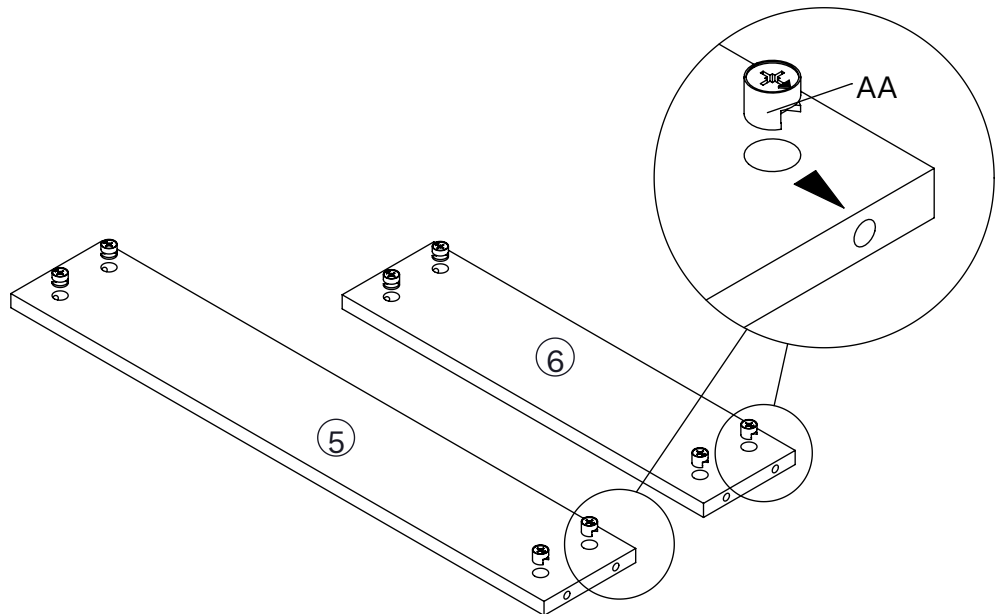
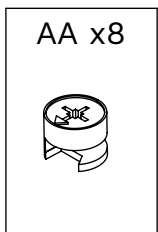
9 



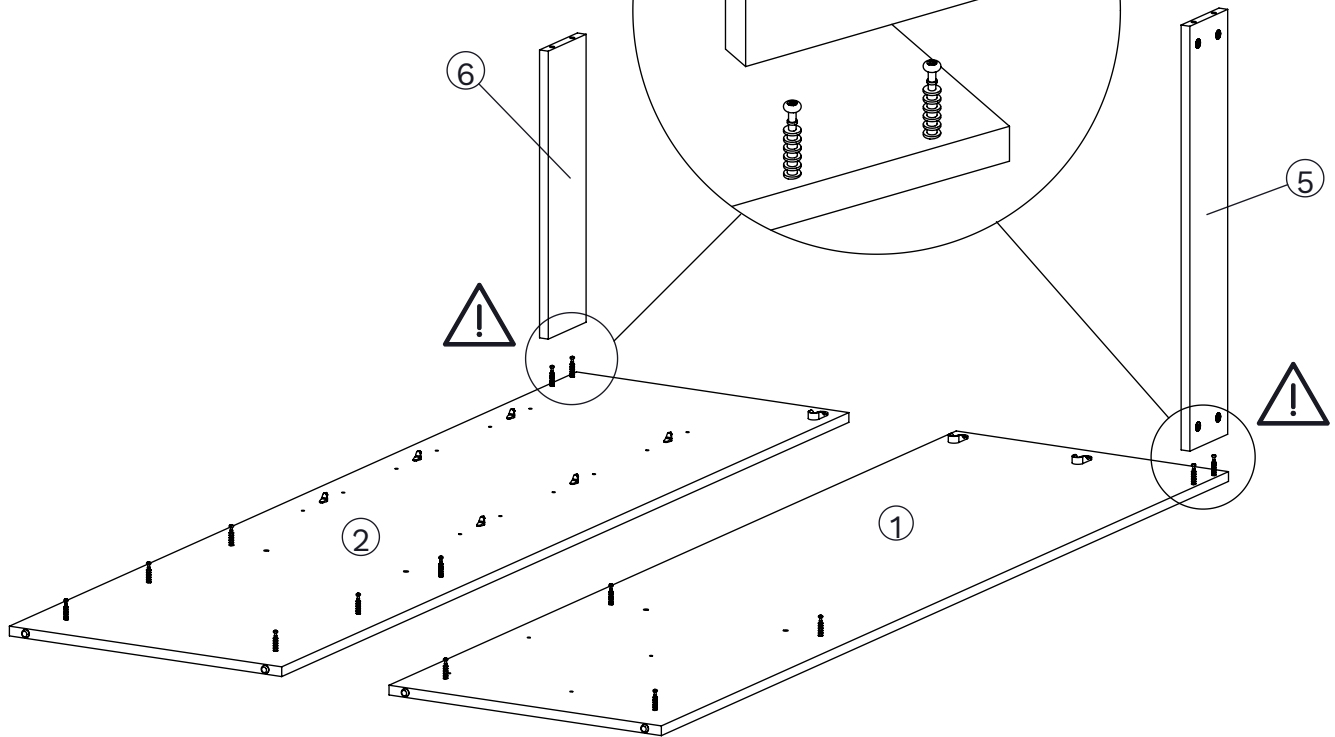
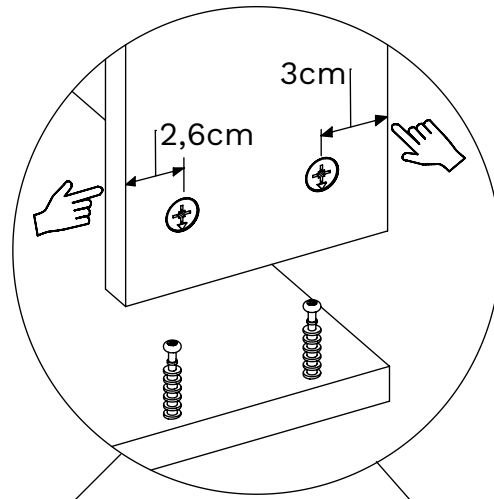
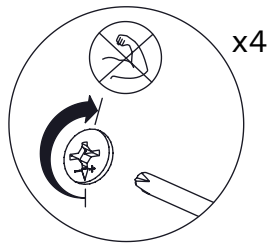
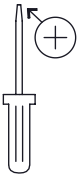
10 



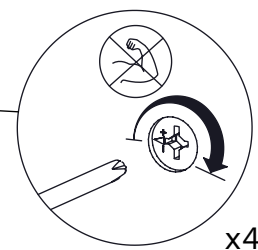
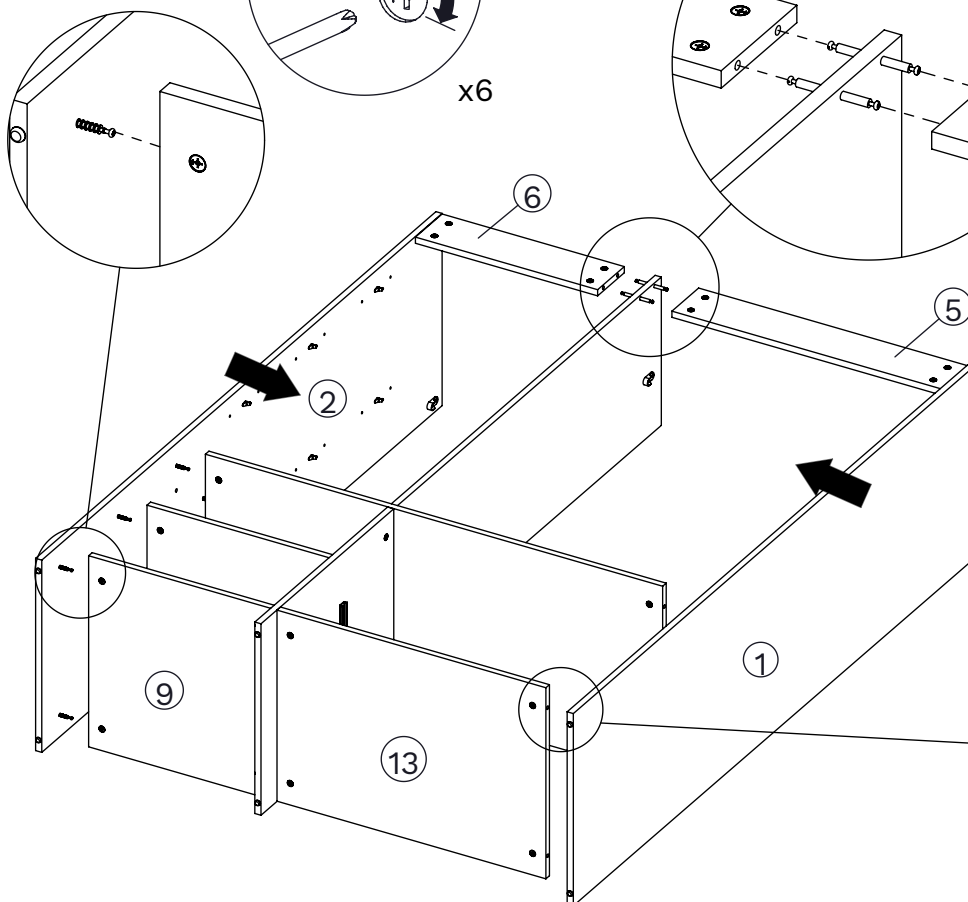
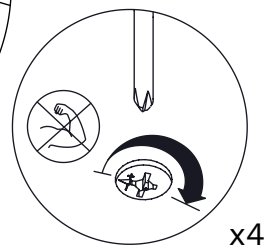
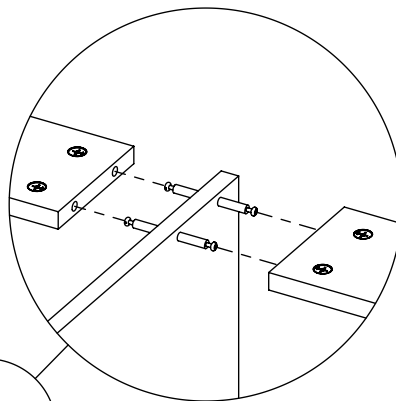
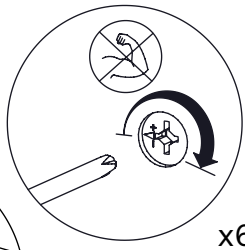
11



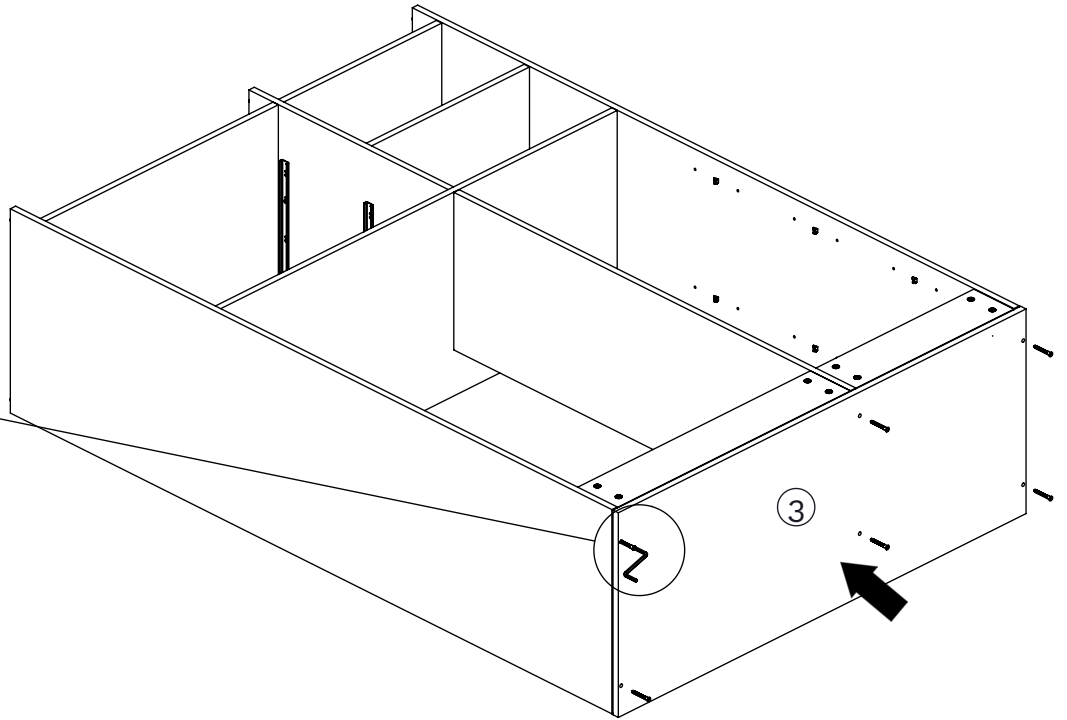
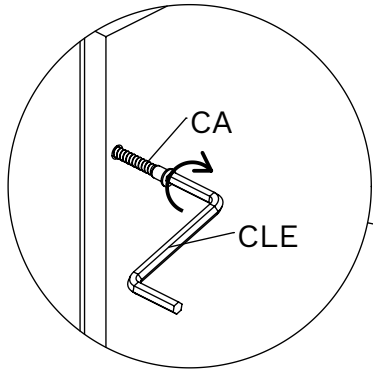
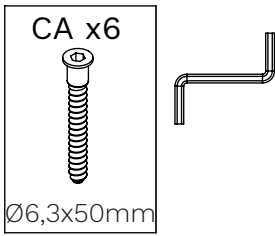
12



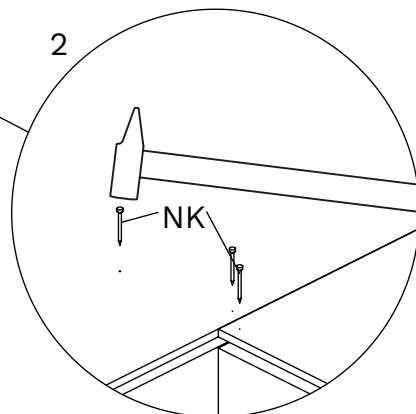
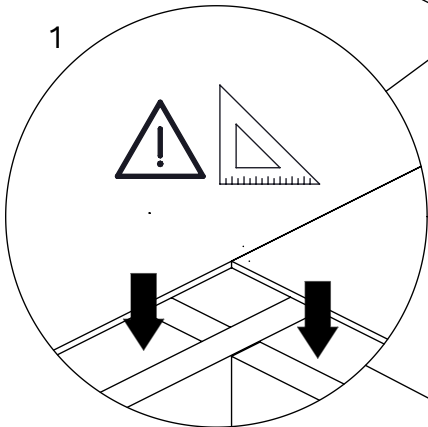
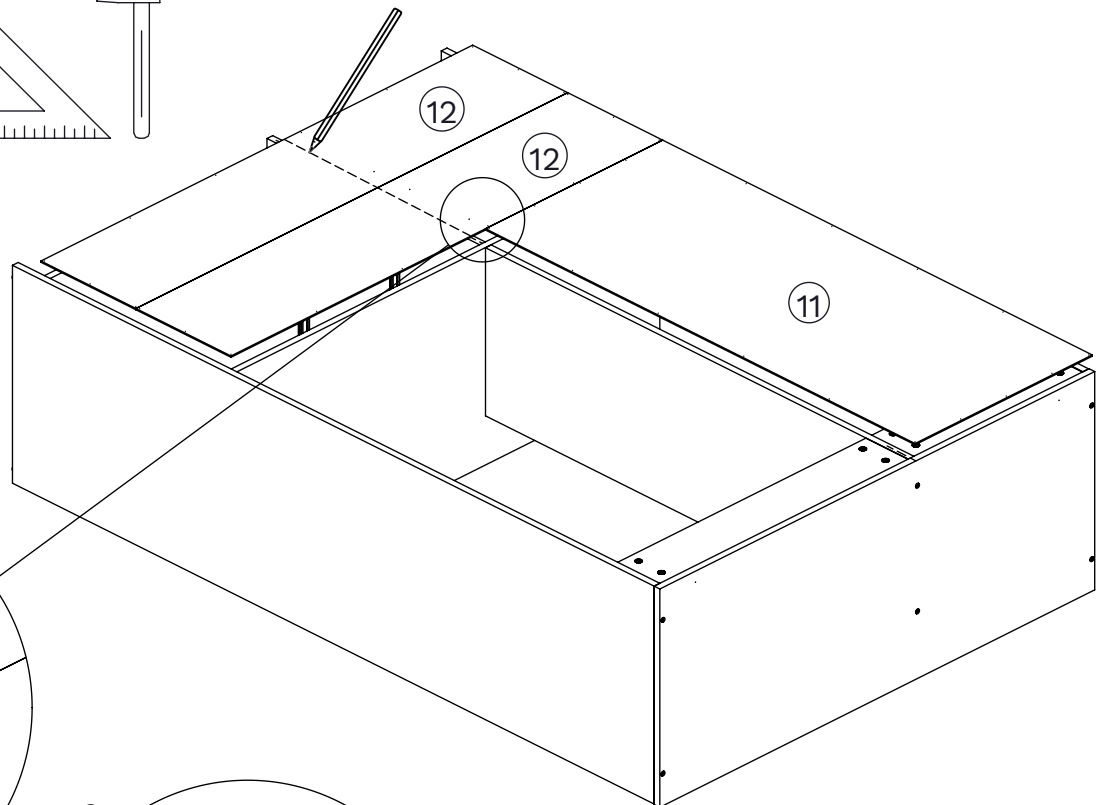
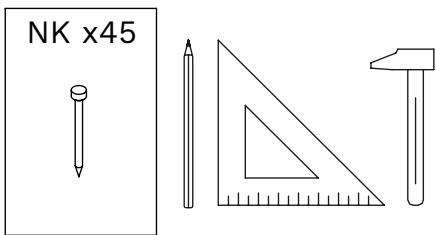
13



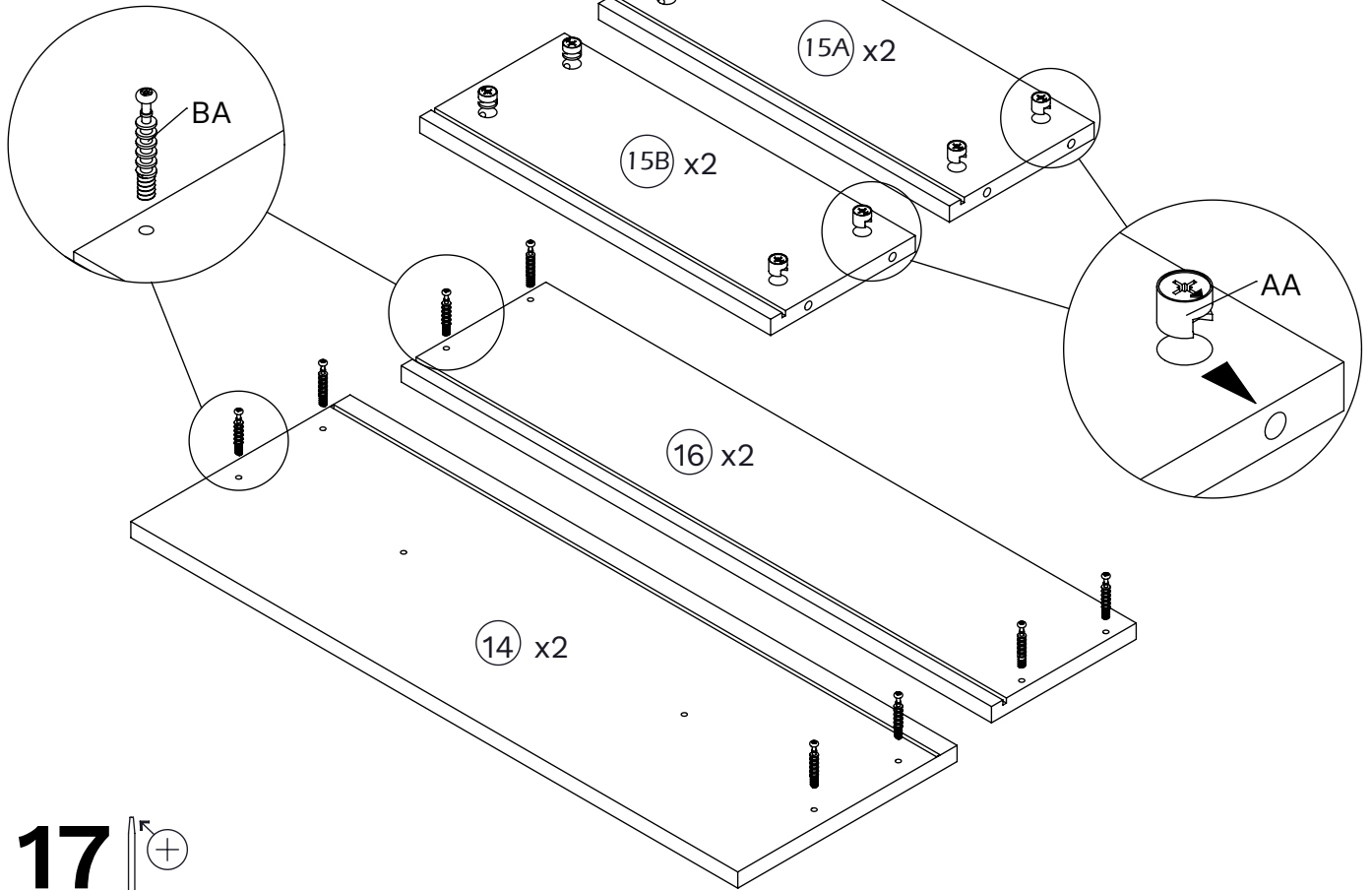
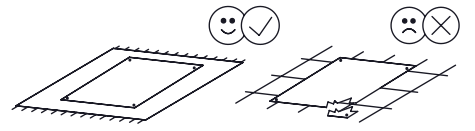
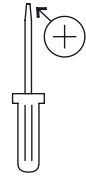
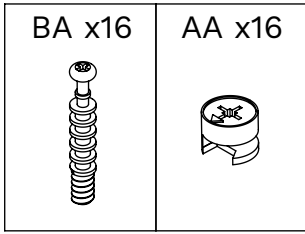
14



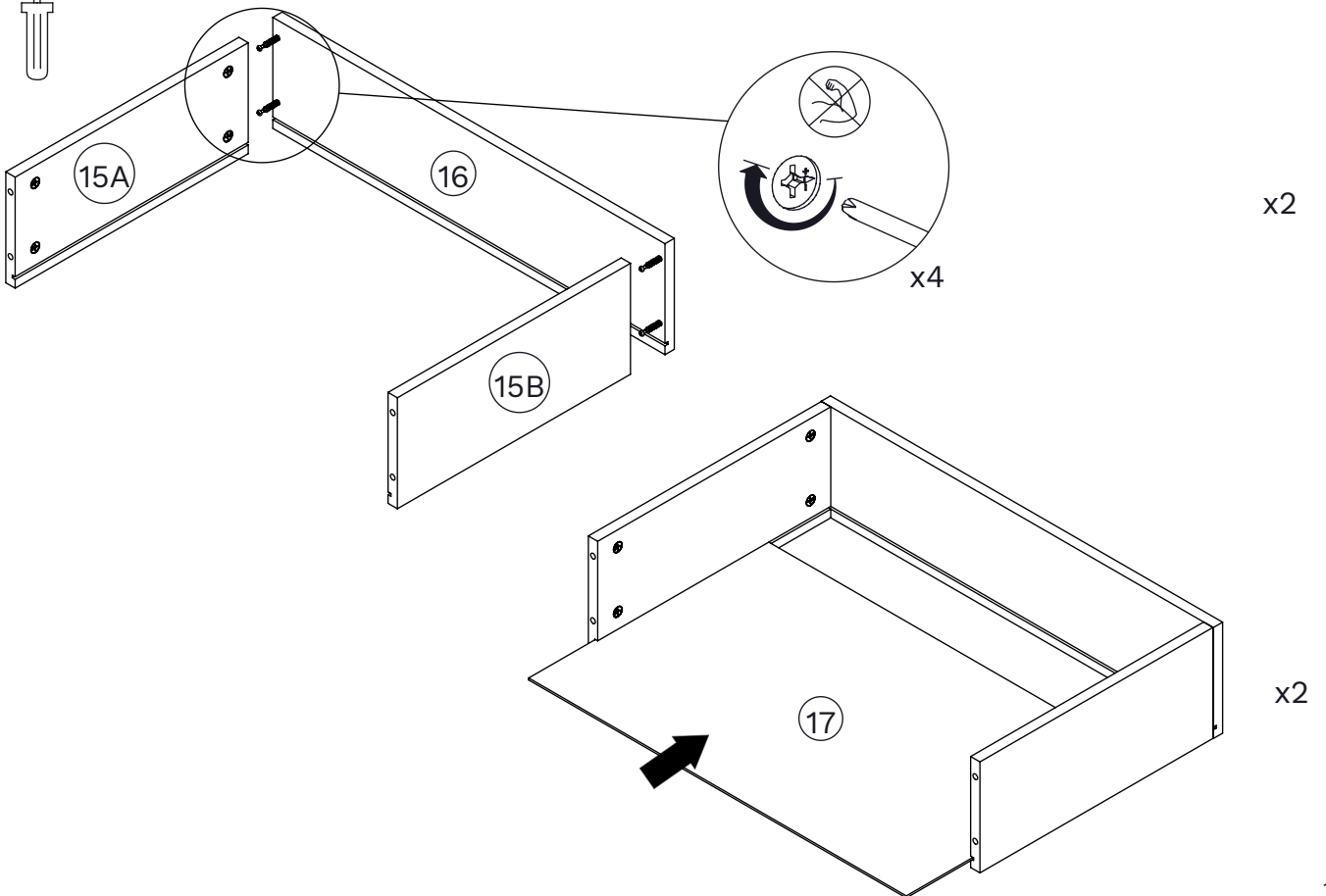
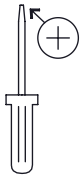
15



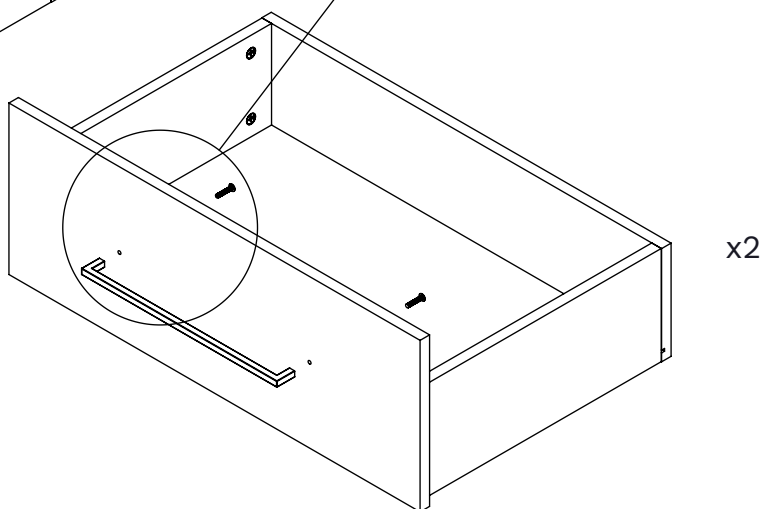
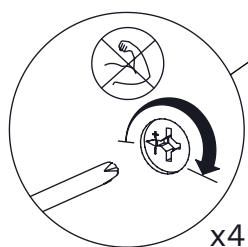
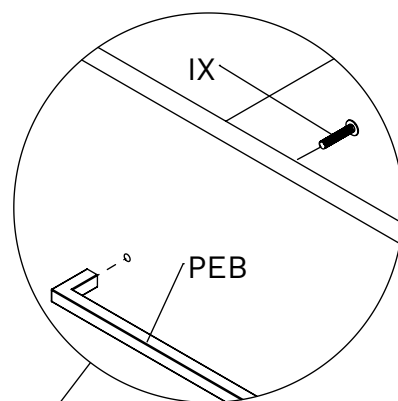
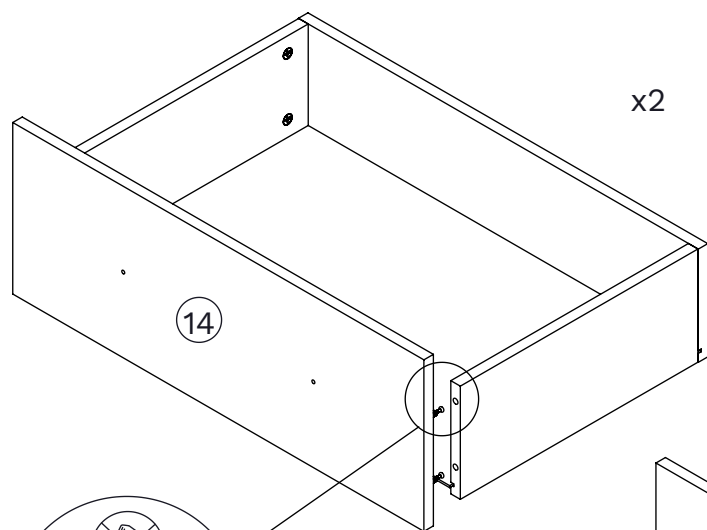
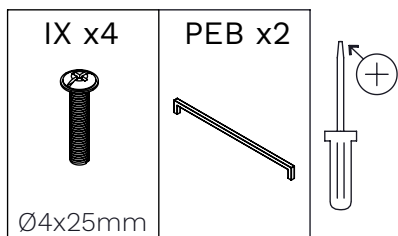
16



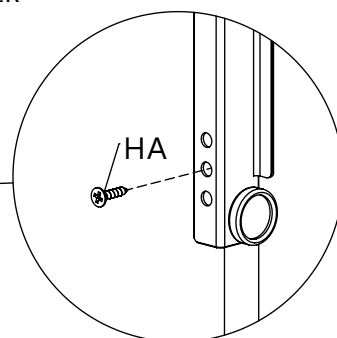
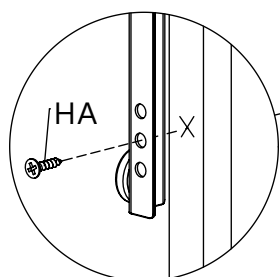
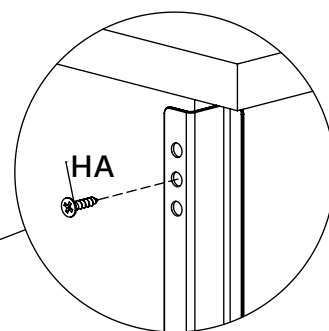
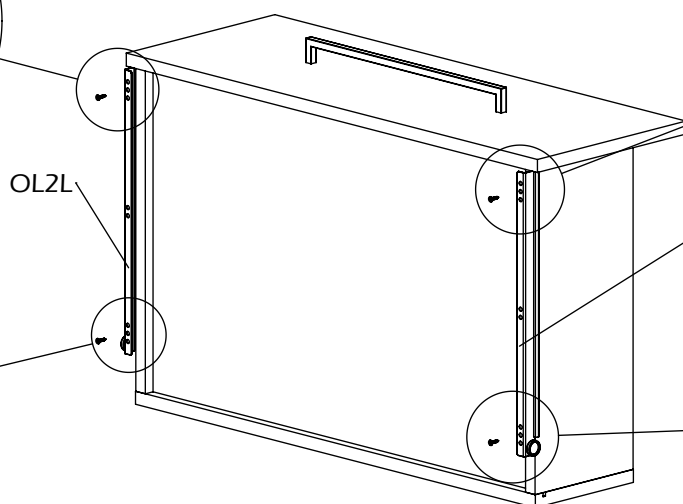
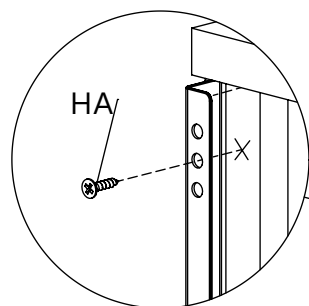
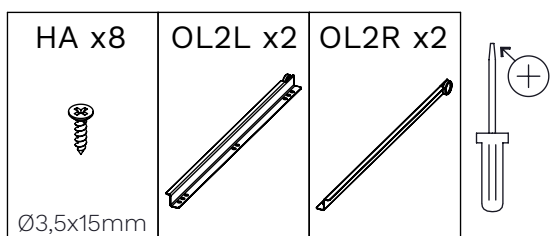
17



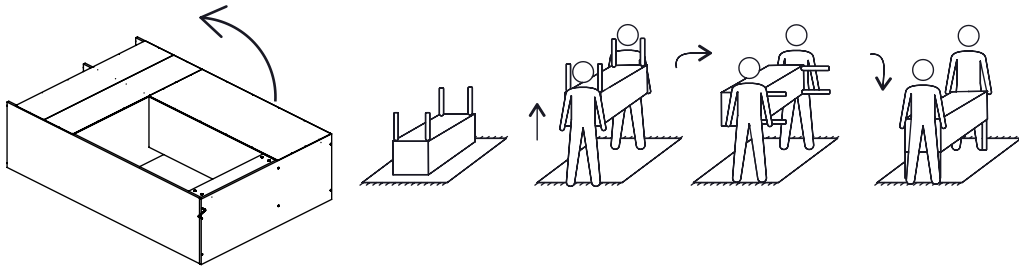
18



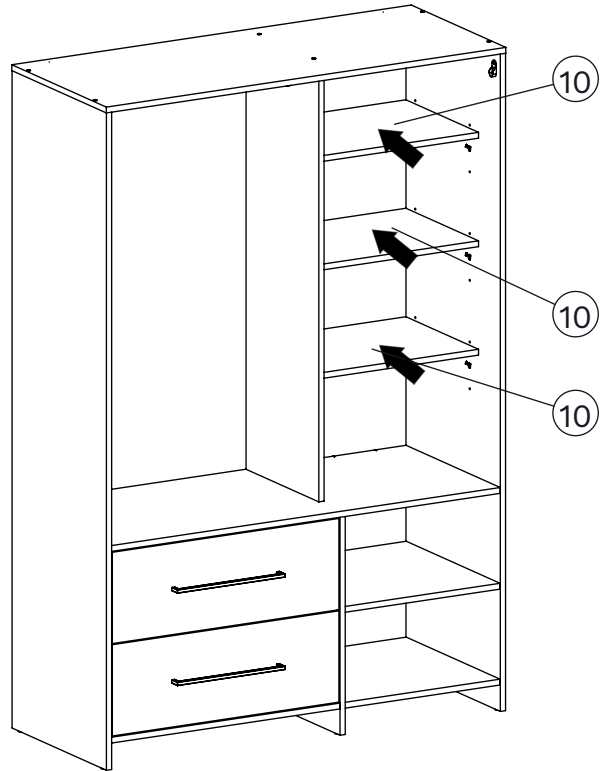
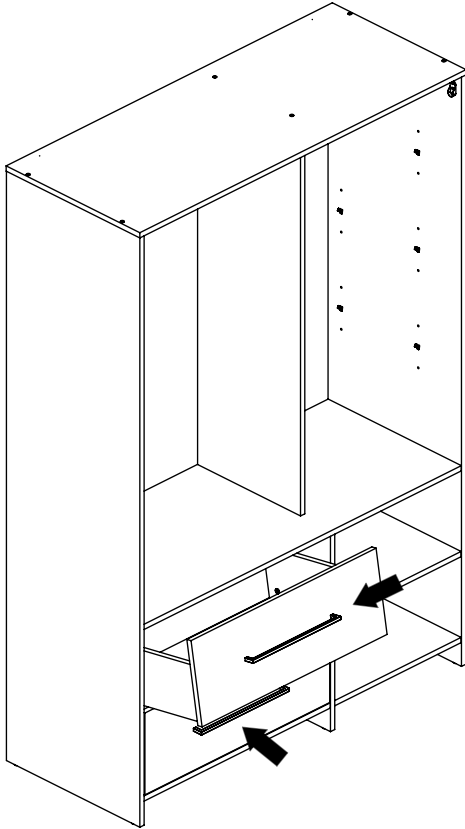
19



20

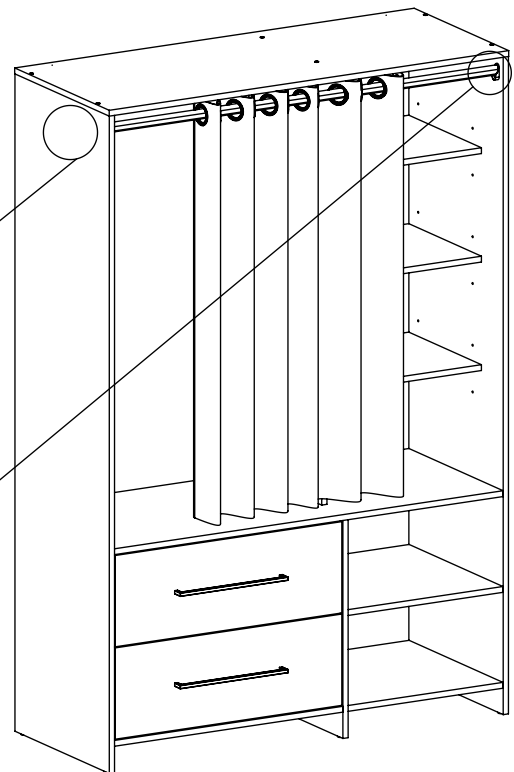
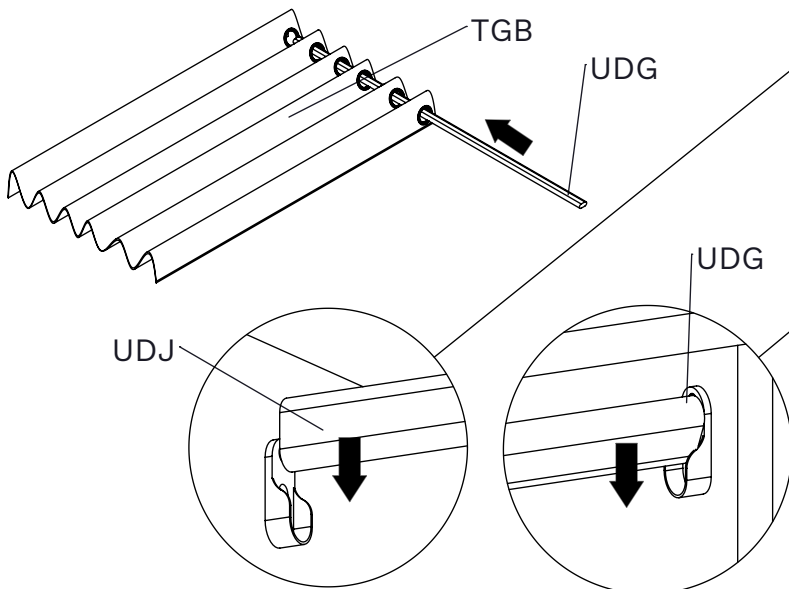


21

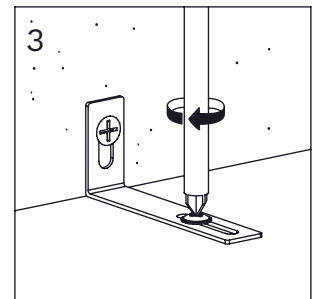
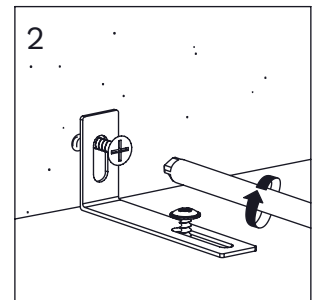
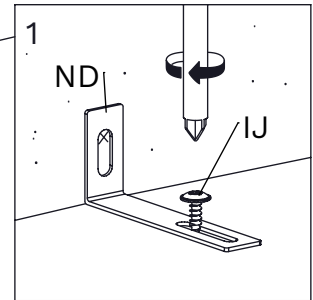
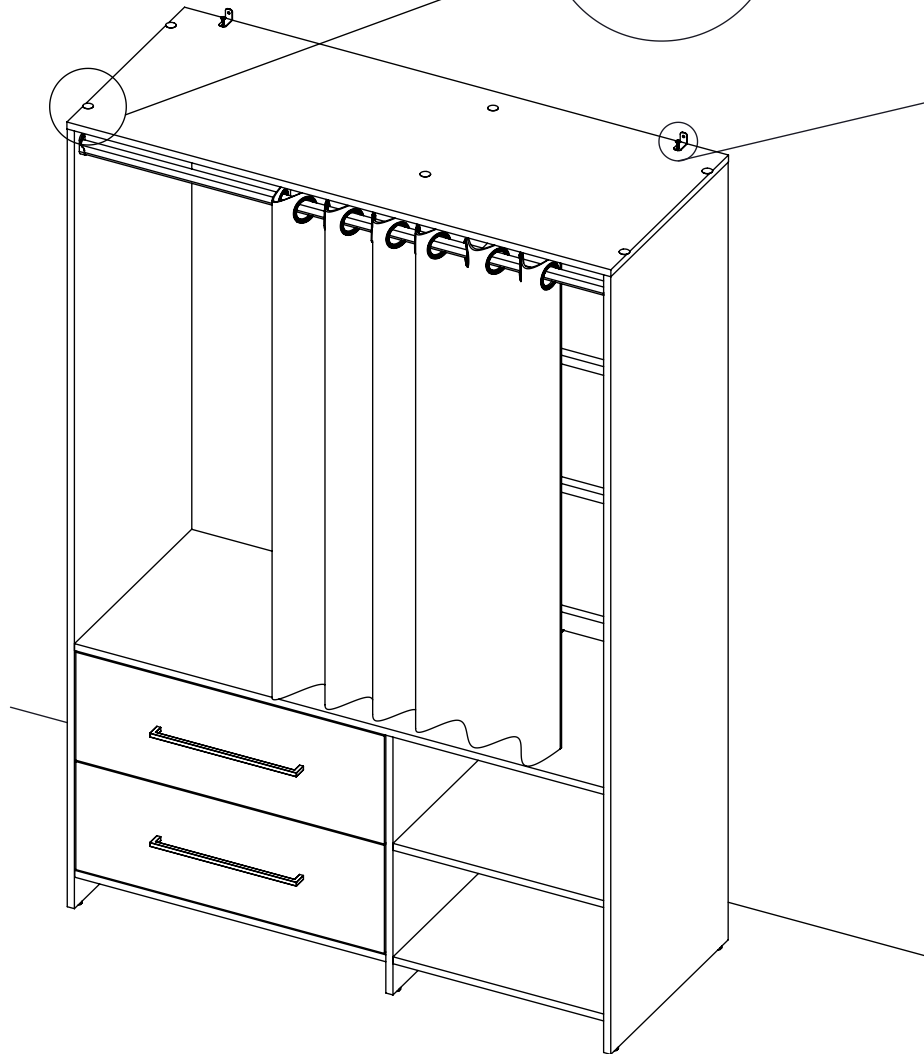
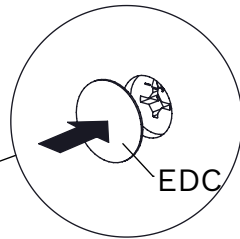
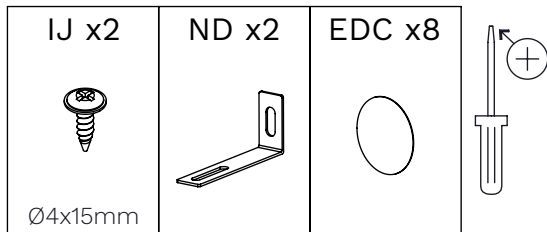




22

TGB x1	UDG x1	UDJ x1
	1178mm	691mm



23



 Achtung • Attention • Attenzione • Opgelet • Uwaga • Pozor • Figyelem Atenție • Dikkat • Внимание • Atención • Atencão 			
D	Wandbefestigung dient als Kippschutz - unbedingt anbringen! Bei einigen Wandtypen kann ein Spezialdübel erforderlich sein!	CZ	Montáž na stěnu slouží jako ochrana proti převrnutí - bezpodmínečně umístěte! U některých typů stěn může být zapotřebí speciální hmoždinka!
GB	The wall fastening serves to prevent tipping - be absolutely sure to mount it! For certain wall types, a special wall plug may be necessary!	SK	Upevnenie na stenu slúži ako ochrana proti prevráteniu – bezpodmienečne použite! Pre niektoré druhy stien môže byť potrebná špeciálna hmoždinka!
FR	La fixation murale sert de protection contre le basculement - à installer impérativement ! Pour certains types de murs il faut des chevilles spéciales !	HU	A termék a falhoz kel rögzíténi, különben az felborulhat! Egyes faltípusoknál speciális tiplit kell használni!
IT	Il fissaggio alla parete serve da protezione anti-ribaltamento - attaccarla assolutamente! Per alcune strutture di parete può essere necessario un tassello speciale!	RO	Sistemul de fixare la perete servește ca protecție la răsturnare - de montat obligatoriu! Pentru unele tipuri de pereți este posibil să fie necesar un diblu special!
NL	Bevestiging aan de muur dient als kantelbescherming – zeker en vast bevestigen! Bij enkele muurtypes is een speciale plugmisschien vereist!	TR	Duvardaki sabitleme, devrilmeye karşı bir emniyet tedbiridir ve mutlaka monte edilmelidir! Bazı duvar tiplerinde bunun için özel bir dübel gerekli olabilir!
PL	Mocowanie do ściany jest jednocześnie zabezpieczeniem przed przewróceniem – koniecznie zamontować! Do niektórych rodzajów ścian koniecznie zastosować specjalne kołki mocujące.	PT	A fixação do produto à parede serve para prevenir que este tombe! Certifique-se que executa este passo correctamente. Para determinados tipos de parede pode ser necessário utilizar uma bucha especial!
ES	La fijación a la pared sirve para evitar vuelcos. ¡Asegúrate de montarlo! ¡Para ciertos tipos de pared, se necesitan tacos especiales!	RU	Обязательно установите крепление на стене во избежание опрокидывания! Для некоторых типов стен может потребоваться специальный дюбель!

