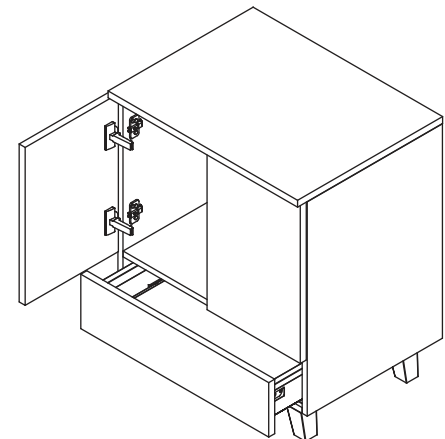
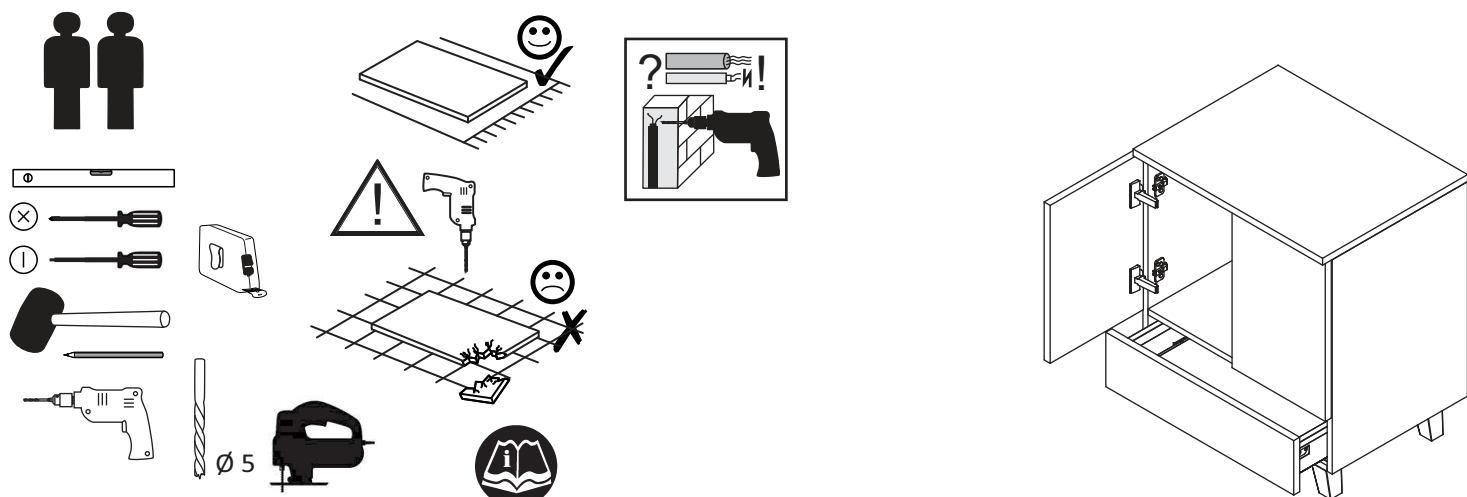
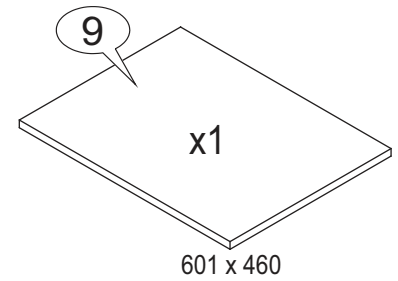
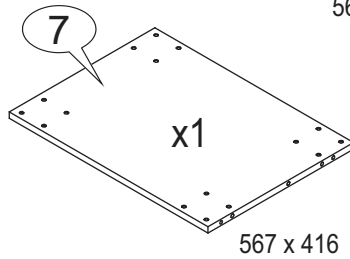
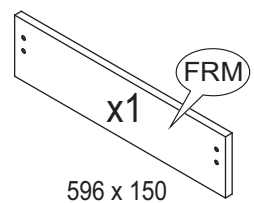
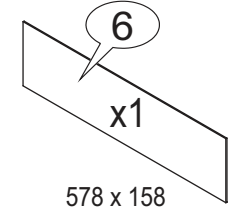
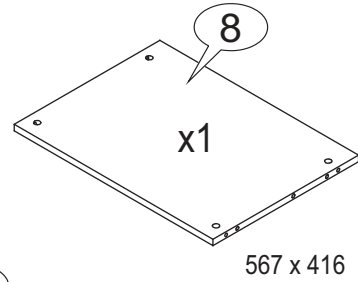
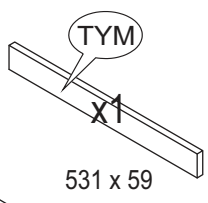
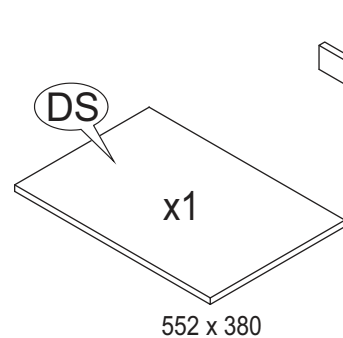
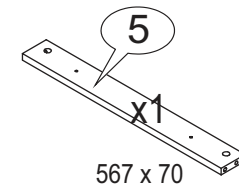
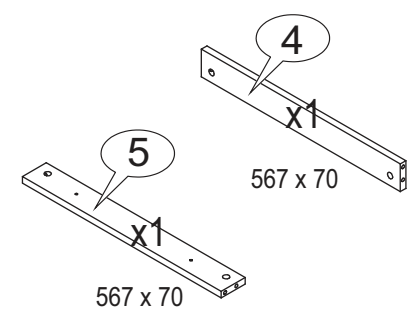
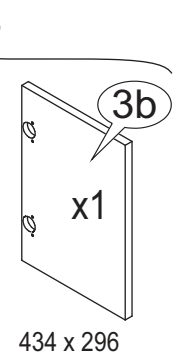
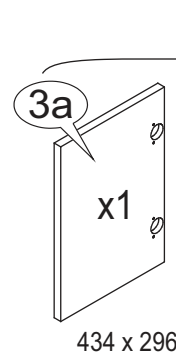
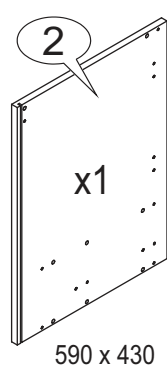
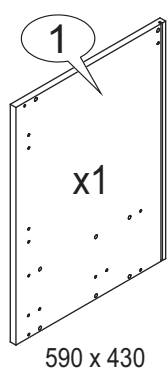


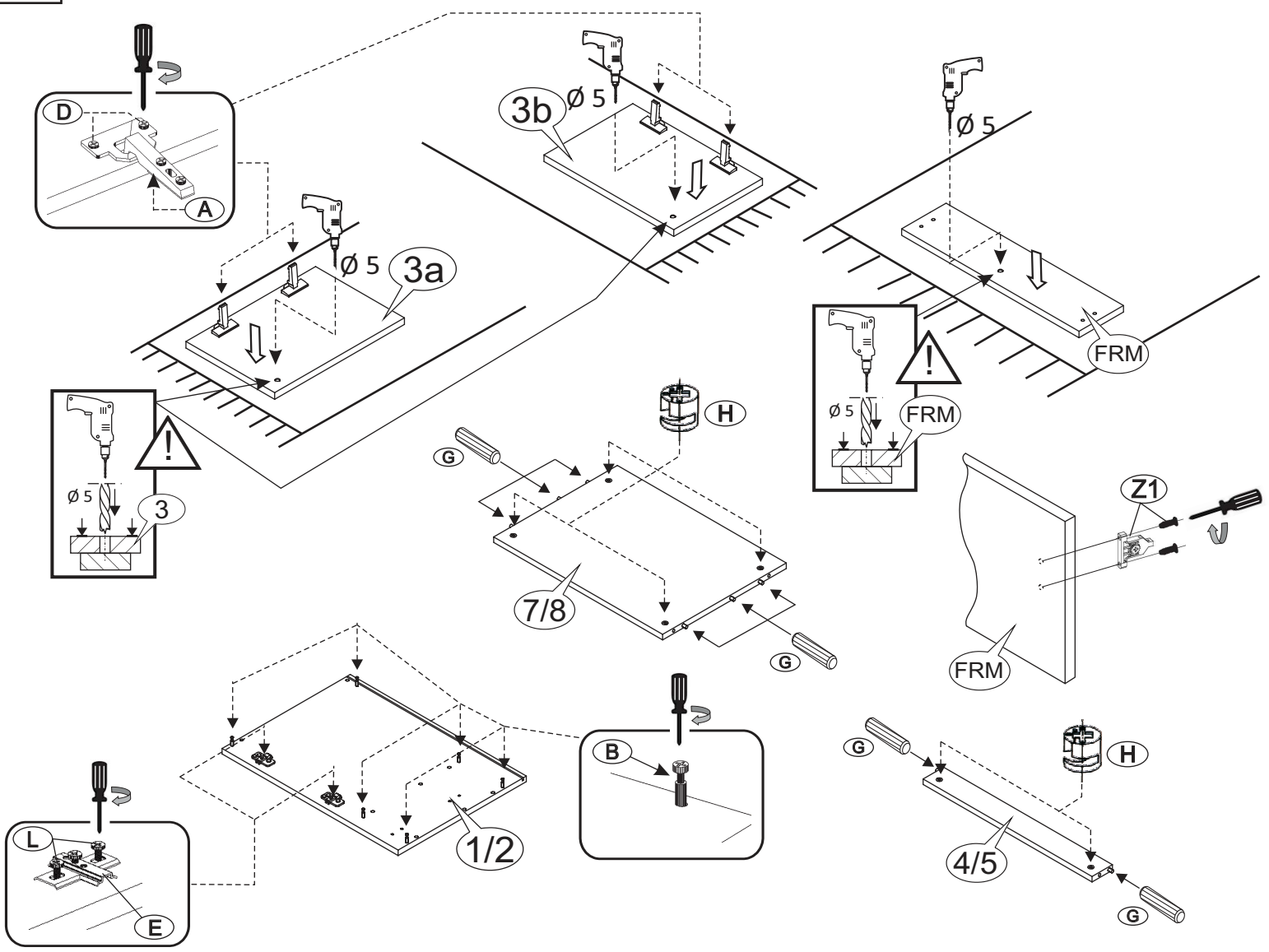
# DUM 60 S/1 ROYAL



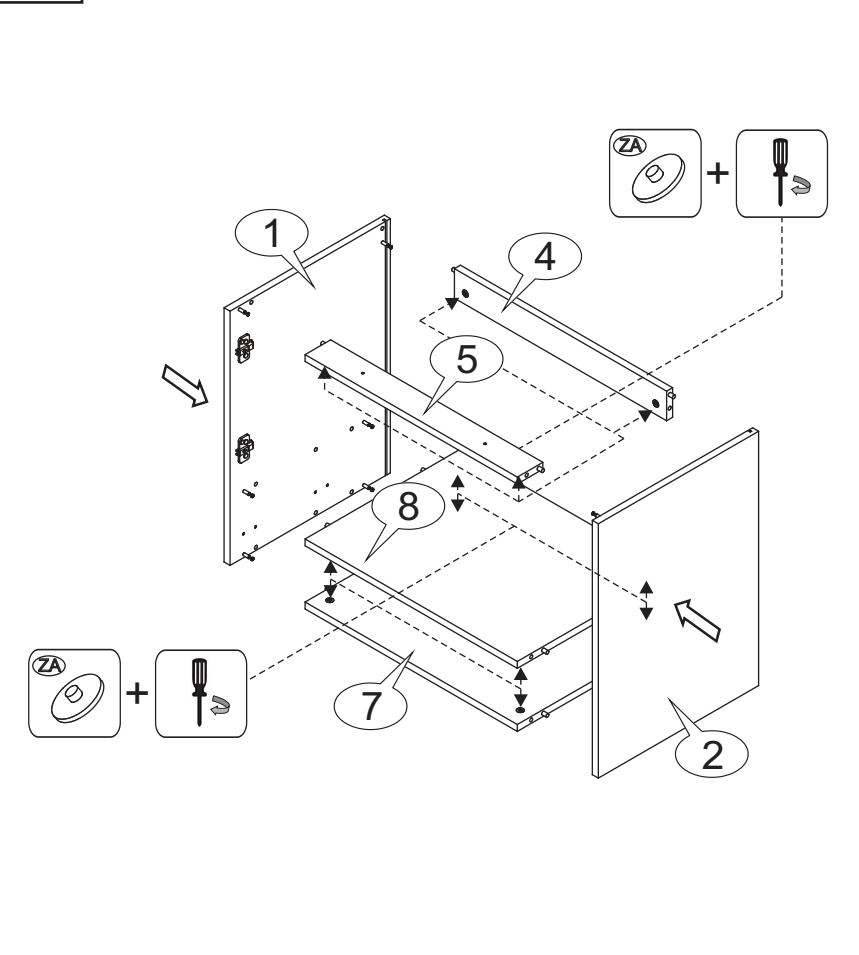
<b>U</b> x 3	<b>Y5</b> M4 x 23 x 3	<b>TR</b> x 2	<b>S2</b> 4 x 16 US x 10	<b>N</b> x 4	<b>S5</b> 3 x 20 x 16	
<b>G</b> x 16	<b>S</b> L-400 x 1 kpl.	<b>Y</b> 6,3 x 13 x 8	<b>Z1</b> x 1 kpl.	<b>T1</b> x 1 kpl.	<b>H</b> x 12	<b>B</b> x 12
<b>A</b> x 4	<b>D</b> 5 x 13 x 8	<b>E</b> x 4	<b>L</b> 6,3 x 13 x 8	<b>F</b>	<b>J</b> 4 x 30 US x 2	<b>ZA</b> x 12



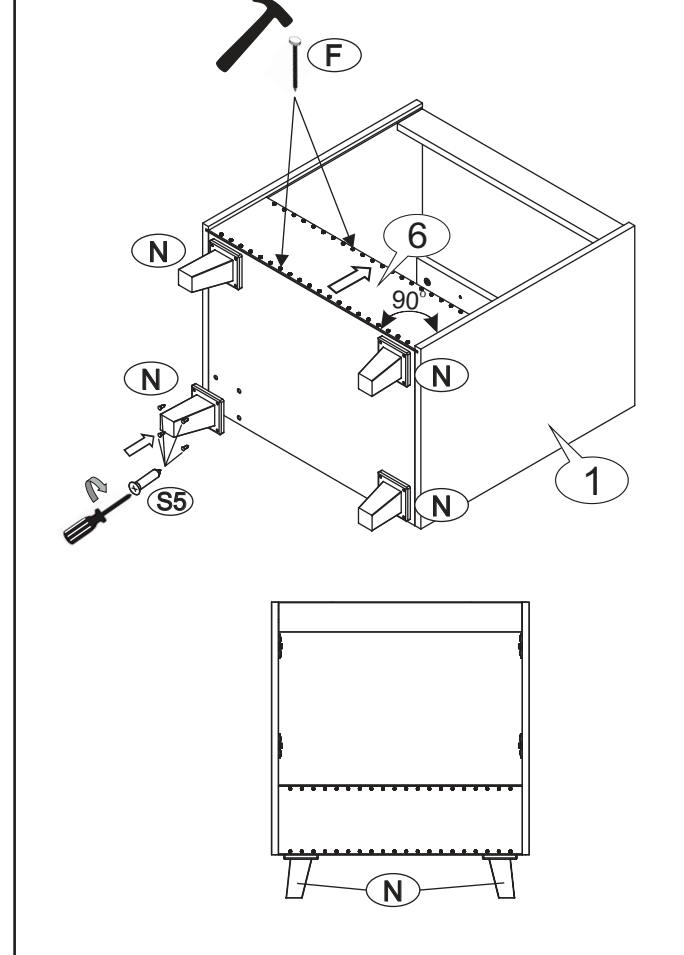
1



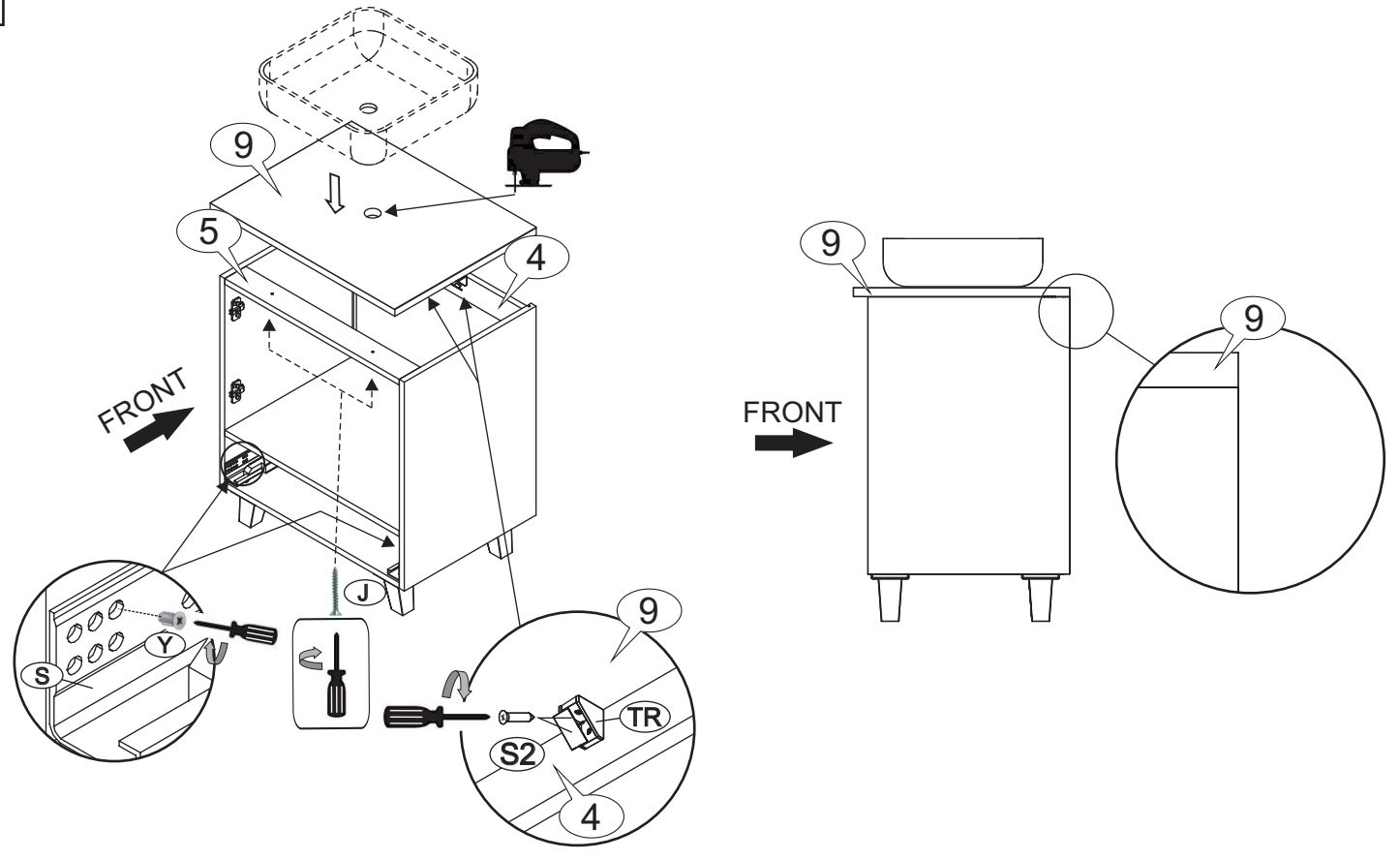
2



3



4



6

